

No: M-02.3022 - 03 2

Dat/Nam.: 19.04.2016 / K. Srb

Cad Code: M_023022

Technical changes reserved
Änderungen vorbehalten
Sous réserve de modifications

XFP 100J-CH2

Dimension sheet PE4 WET WELL Installation

Maßblatt PE4 Nassinstallation

Plan d'encombrement PE4 installation submersible



Type Typ Type 60Hz	Weight Gewicht Poids OK		Weight Gewicht Poids MK		H		Size
	(~kg)	(~lb)	(~kg)	(~lb)	(mm)	(inch)	
PE 250/4-J-60	560	1235	600	1323	1467	57.8	A
PE 350/4-J-60	595	1312	635	1400			
PE 430/4-J-60	630	1389	675	1488	1547	60.9	B
PE 520/4-J-60	660	1455	705	1555			

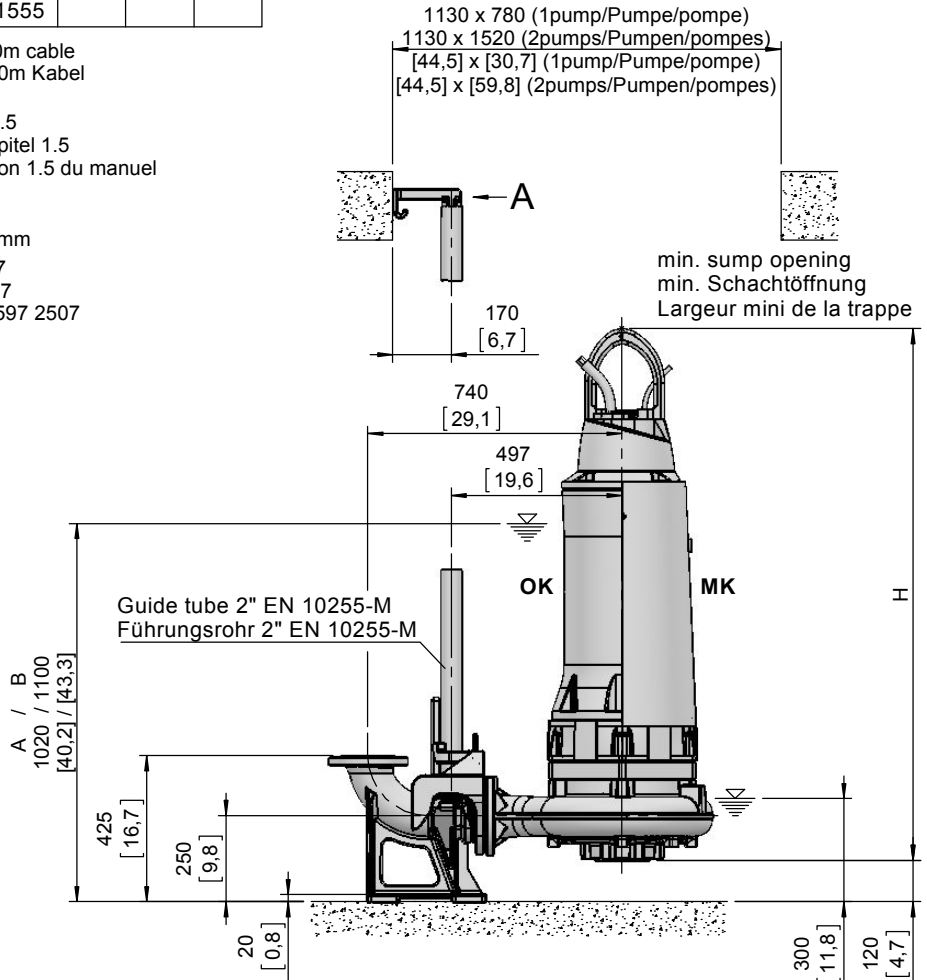
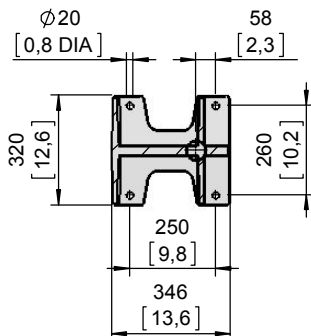
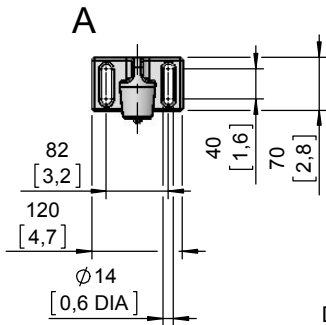
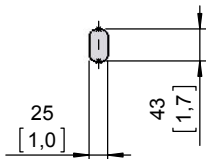
Weight: Includes pump, slider bracket and 10m cable
Gewicht: Beinhaltet Pumpe, Halterung und 10m Kabel
Poids: Pompe, coulisseau et 10m de câble

For different cable length see IOM, chapter 1.5
Für abweichende Kabellänge siehe EBA, Kapitel 1.5
Pour des longueurs supérieures, voir la section 1.5 du manuel

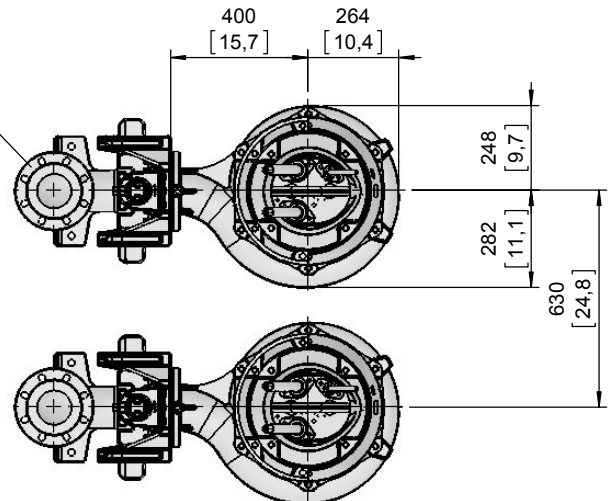
For hex.-woodscrew 0,4*2,8 plug 0,5 DIA
Für Skt.-Holzschr. 10*70 Dübel Ø12mm
Pour vis à bois hexagonale 10*70 trou de 12mm

Installation instructions "pedestal" 1 597 2507
Installationsanweisung "Fußstück" 1 597 2507
Instruction d'installation du "pied d'assise" 1 597 2507

Lifting hoop cross section
Fangbügel-Querschnitt
Section de l'anse de levage



DN100, DIN EN 1092-2, PN16
4" ANSI B16.1 CLASS 125



[mm
[inch]

OK = Ohne Kühlmantel
Without cooling jacket
Sans enveloppe de refroidissement

MK = Mit Kühlmantel
With cooling jacket
Avec enveloppe de refroidissement

XFP 100J-CH2

Dimension sheet PE4 WET WELL Installation T

Maßblatt PE4 Nassinstallation T

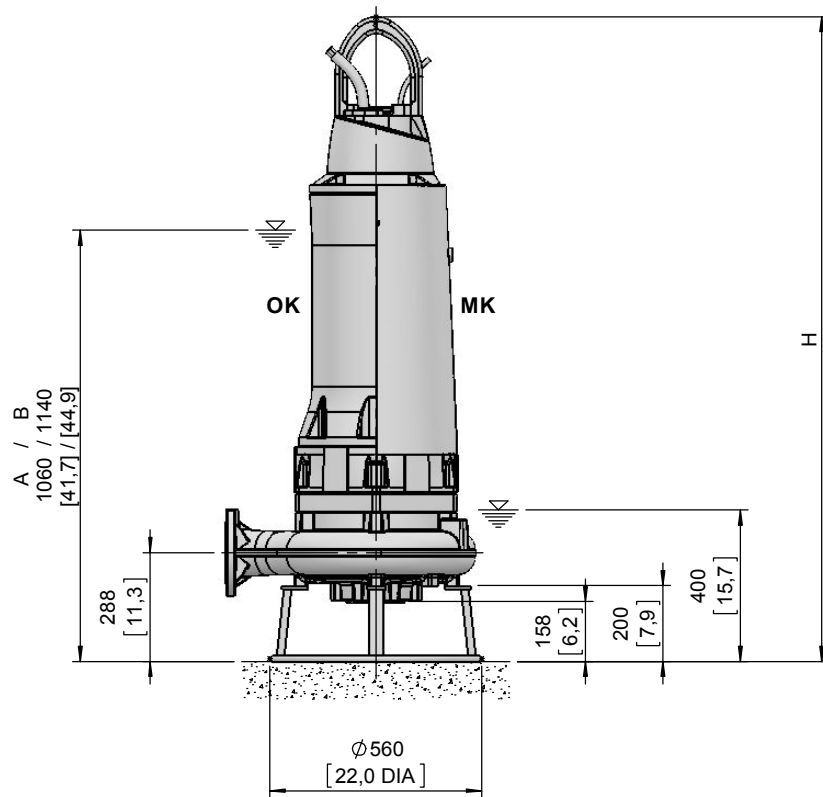
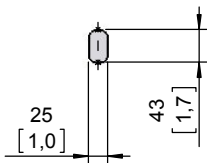
Plan d'encombrement PE4 installation submersible T



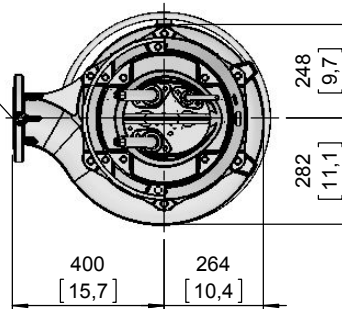
Type Typ Type 60Hz	Weight Gewicht Poids OK		Weight Gewicht Poids MK		H		Size
	(~kg)	(~lb)	(~kg)	(~lb)	(mm)	(inch)	
	PE 250/4-J-60	545	1202	585	1290	1625	
PE 350/4-J-60	580	1279	620	1367			
PE 430/4-J-60	615	1356	660	1455	1705	67.1	B
PE 520/4-J-60	645	1422	690	1521			

Weight: Includes pump, skirt base and 10m cable
Gewicht: Beinhaltet Pumpe, Pumpenständer und 10m Kabel
Poids: Pompe, coulisseau et 10m de câble
For different cable length see IOM, chapter 1.5
Für abweichende Kabellänge siehe EBA, Kapitel 1.5
Pour des longueurs supérieures, voir la section 1.5 du manuel
Connection details acc. to drw. M-02.0343
Anschlussdetails nach Blatt M-02.0343
Détails des brides cf. dessin M-02.0343

Lifting hoop cross section
Fangbügel-Querschnitt
Section de l'anse de levage



DN100, DIN EN 1092-2, PN16
4" ANSI B16.1 CLASS 125



mm / inch

OK = Ohne Kühlmantel Without cooling jacket Sans enveloppe de refroidissement	MK = Mit Kühlmantel With cooling jacket Avec enveloppe de refroidissement
---	---

No: M-02.2526 - 06 2

Dat/Nam.: 08.03.2017 / K. Radke

Cad Code: M_022526

Technical changes reserved
 Änderungen vorbehalten
 Sous réserve de modifications

XFP 100J-CH2

Dimension sheet PE4 DRY WELL Installation

Maßblatt PE4 Trockeninstallation

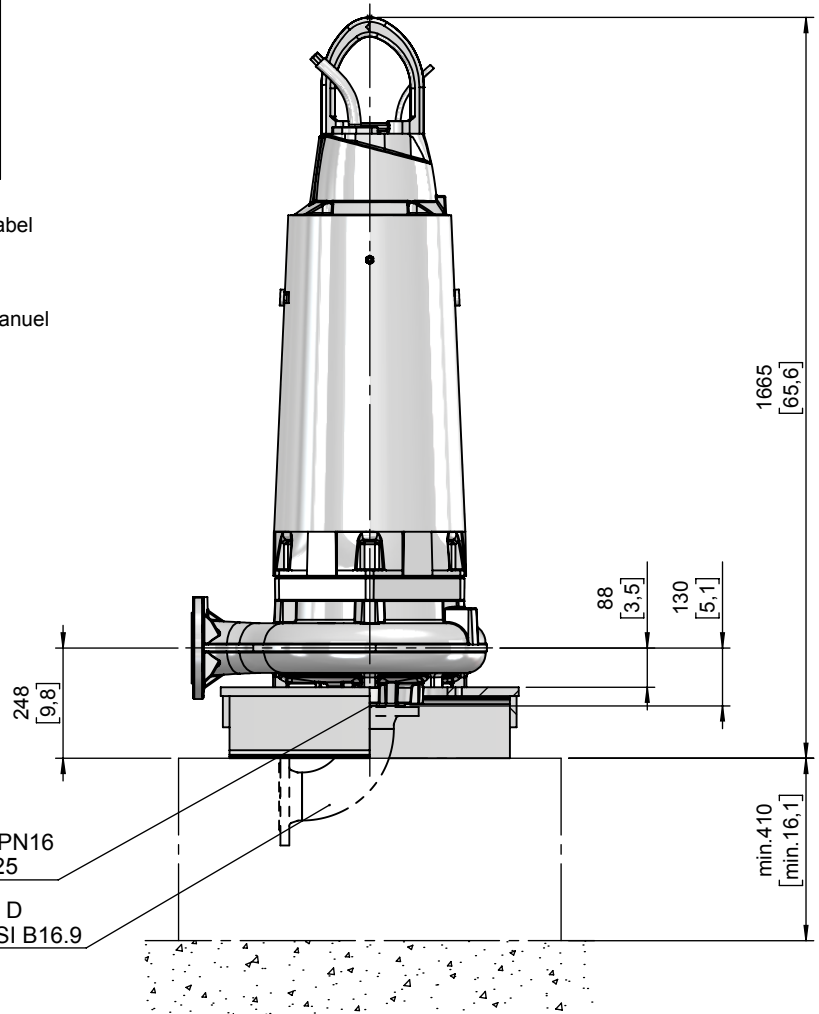
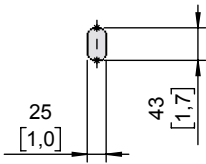
Plan d'encombrement PE4 installation fosse sèche



Type Typ Type 60Hz	Weight Gewicht Poids MK		H		Size
	(~kg)	(~lb)	(mm)	(inch)	
PE 250/4-J-60	635	1400	1585	62.4	A
PE 350/4-J-60	670	1477			
PE 430/4-J-60	710	1566	1665	65.6	B
PE 520/4-J-60	740	1632			

Weight: Includes pump, skirt base and 10m cable
 Gewicht: Beinhaltet Pumpe, Pumpenständer und 10m Kabel
 Poids: Pompe, coulisseau et 10m de câble
 For different cable length see IOM, chapter 1.5
 Für abweichende Kabellänge siehe EBA, Kapitel 1.5
 Pour des longueurs supérieures, voir la section 1.5 du manuel
 Connection details acc. to drw. M-02.0343
 Anschlussdetails nach Blatt M-02.0343
 Détails des brides cf. dessin M-02.0343
 Foundation in acc. to drw. M-02.2705
 Fundament nach Plan M-02.2705
 Fondation selon schéma M-02.2705

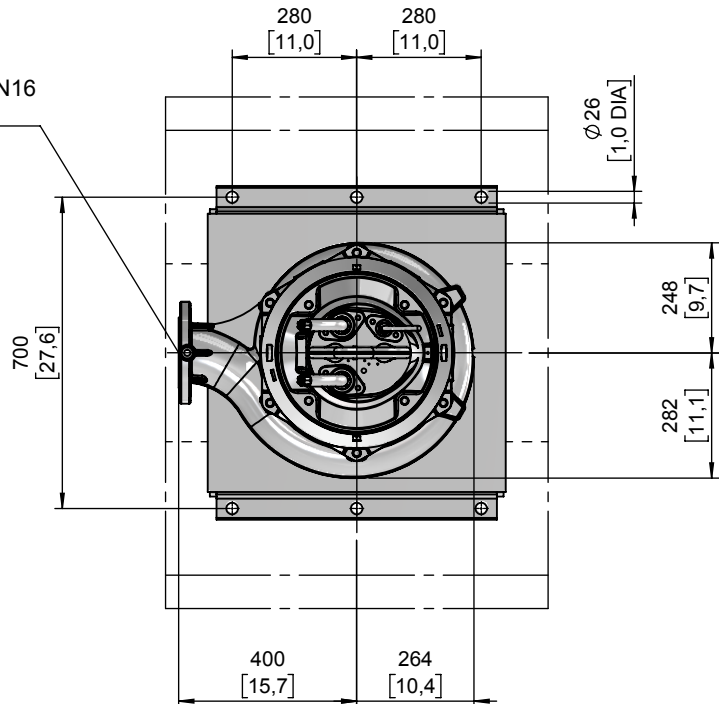
Lifting hoop cross section
 Fangbügel-Querschnitt
 Section de l'anse de levage



DN100, DIN EN 1092-2, PN16
 4" ANSI B16.1 CLASS 125

Elbow EN 10253-2 Typ 3 D
 Long Radius Elbow - ANSI B16.9

DN100, DIN EN 1092-2, PN16
 4" ANSI B16.1 CLASS 125



[mm]
[inch]

MK = Mit Kühlmantel
 With cooling jacket
 Avec enveloppe de refroidissement

No: M-02.2527 - 05 2

Dat/Nam.: 19.04.2016 / K. Srb

Cad Code: M_022527

Technical changes reserved
Änderungen vorbehalten
Sous réserve de modifications

XFP 100J-CH2

Dimension sheet PE4 DRY WELL Installation HA

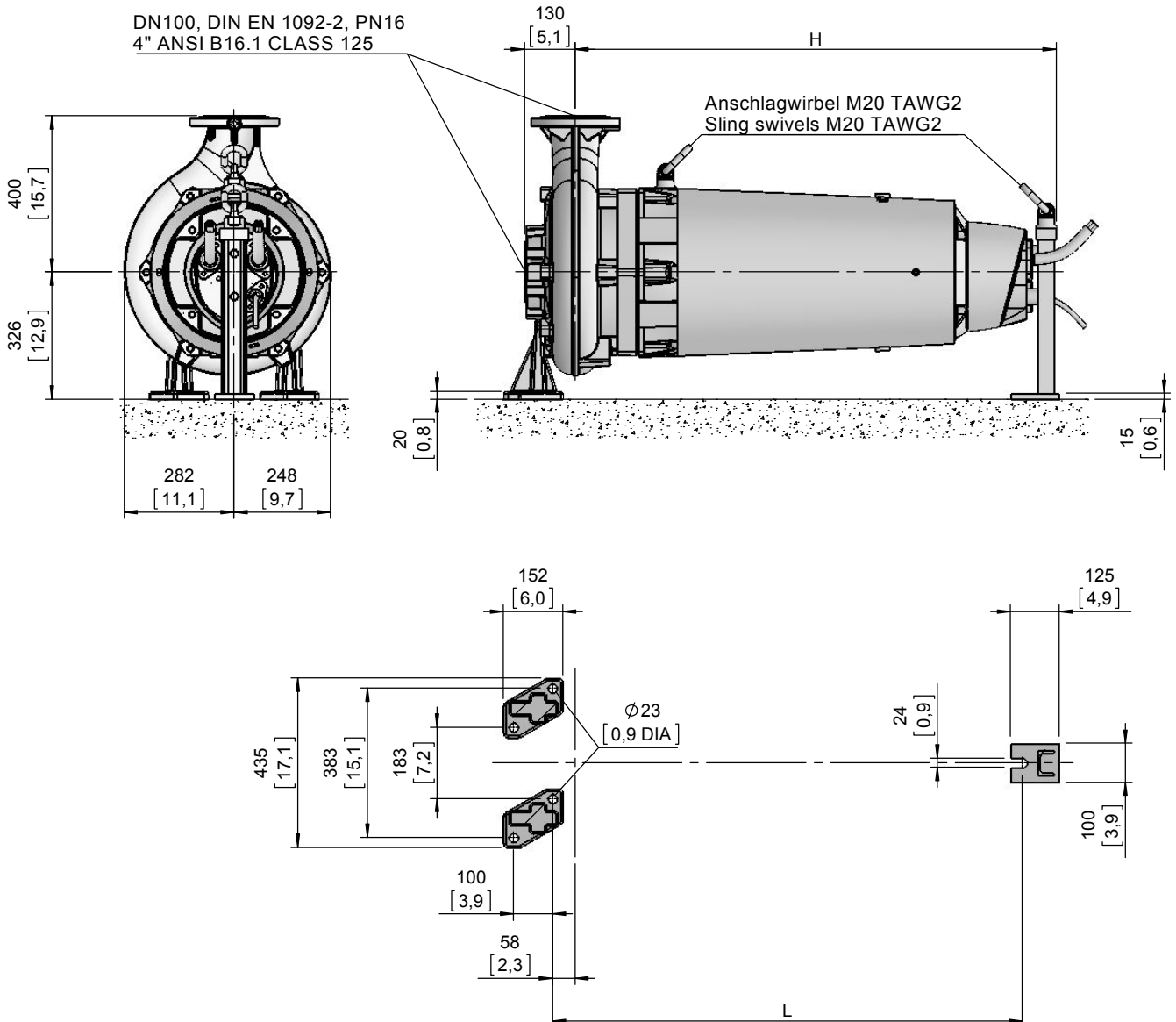
Maßblatt PE4 Trockeninstallation HA

Plan d'encombrement PE4 installation fosse sèche HA



Type Typ Type 60Hz	Weight Gewicht Poids MK		H		L		Size
	(~kg)	(~lb)	(mm)	(inch)	(mm)	(inch)	
PE 250/4-J-60	595	1312	1154	45.4	1124	44.3	A
PE 350/4-J-60	630	1389					
PE 430/4-J-60	670	1477	1234	48.6	1204	47.4	B
PE 520/4-J-60	700	1544					

Weight: Includes pump, supports and 10m cable
Gewicht: Beinhaltet Pumpe, Stützen und 10m Kabel
Poids: Pompe, supports et 10m de câble
For different cable length see IOM, chapter 1.5
Für abweichende Kabellänge siehe EBA, Kapitel 1.5
Pour des longueurs supérieures, voir la section 1.5 du manuel
Connection details acc. to drw. M-02.0343
Anschlussdetails nach Blatt M-02.0343
Détails des brides cf. dessin M-02.0343



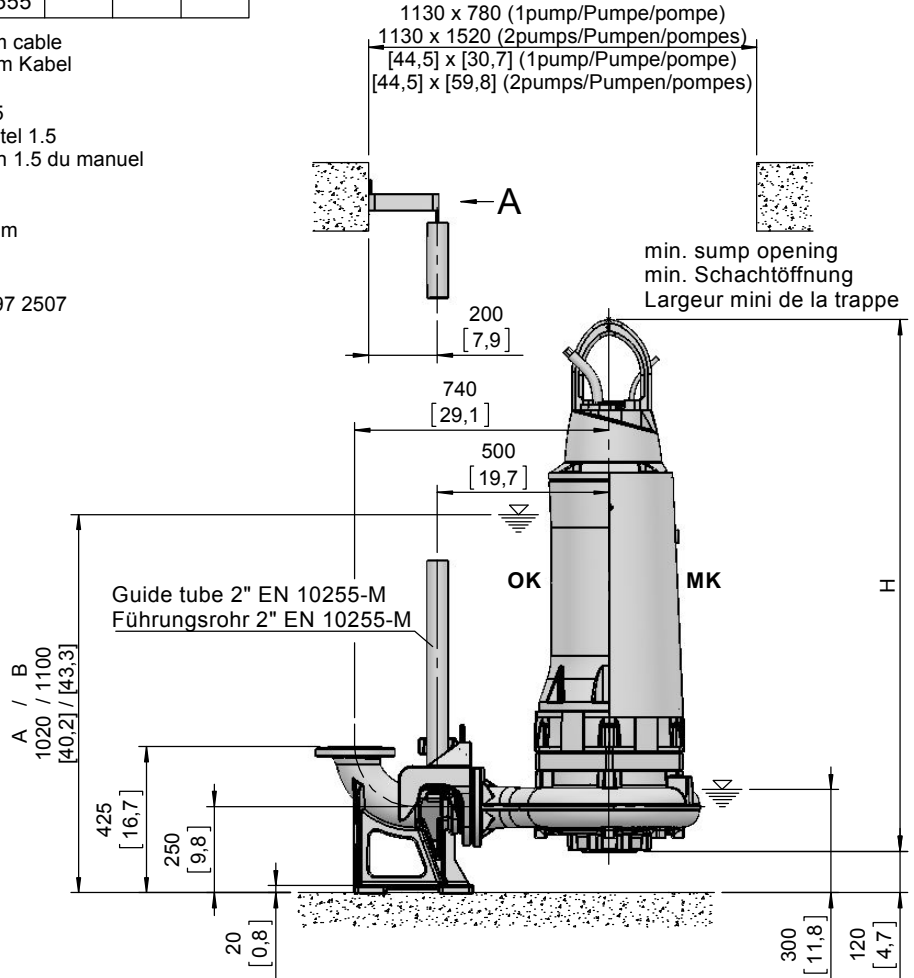
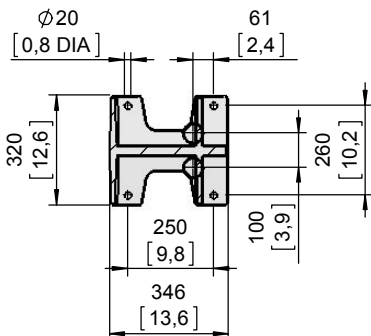
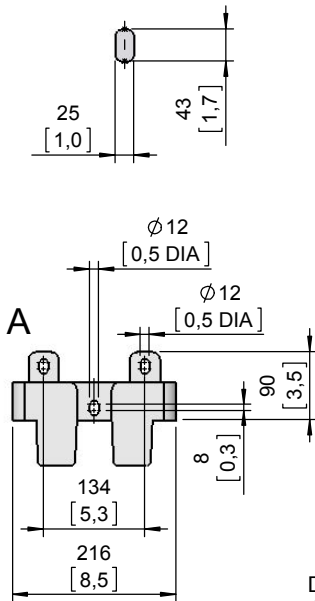
MK = Mit Kühlmantel
With cooling jacket
Avec enveloppe de refroidissement

[mm]
[inch]

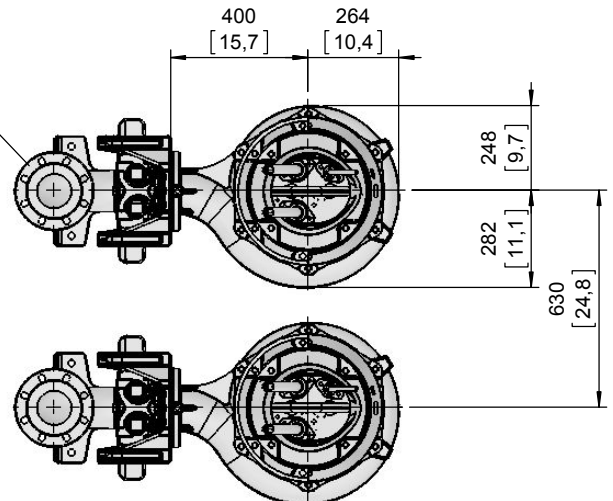
Type Typ Type	Weight Gewicht Poids		Weight Gewicht Poids		H		Size
	OK		MK		(mm)	(inch)	
	(~kg)	(~lb)	(~kg)	(~lb)			
60Hz							
PE 250/4-J-60	560	1235	600	1323	1467	57.8	A
PE 350/4-J-60	595	1312	635	1400			
PE 430/4-J-60	630	1389	675	1488	1547	60.9	B
PE 520/4-J-60	660	1455	705	1555			

Weight: Includes pump, slider bracket and 10m cable
 Gewicht: Beinhaltet Pumpe, Halterung und 10m Kabel
 Poids: Pompe, coulisseau et 10m de câble
 For different cable length see IOM, chapter 1.5
 Für abweichende Kabellänge siehe EBA, Kapitel 1.5
 Pour des longueurs supérieures, voir la section 1.5 du manuel
 For hex.-woodscrew 0,4*2,8 plug 0,5 DIA
 Für Skt.-Holzschr. 10*70 Dübel Ø12mm
 Pour vis à bois hexagonale 10*70 trou de 12mm
 Installation instructions "pedestal" 1 597 2507
 Installationsanweisung "Fußstück" 1 597 2507
 Instruction d'installation du "pied d'assise" 1 597 2507

Lifting hoop cross section
 Fangbügel-Querschnitt
 Section de l'anse de levage



DN100, DIN EN 1092-2, PN16
 4" ANSI B16.1 CLASS 125



[mm
 [inch]

OK = Ohne Kühlmantel
 Without cooling jacket
 Sans enveloppe de refroidissement

MK = Mit Kühlmantel
 With cooling jacket
 Avec enveloppe de refroidissement

No: M-02.3052 - 03 2

Dat/Nam.: 11.05.2016 / K. Srb

Cad Code: M_023052

Technical changes reserved
Änderungen vorbehalten
Sous réserve de modifications

XFP 100J-CH2

Dimension sheet PE5 WET WELL Installation

Maßblatt PE5 Nassinstallation

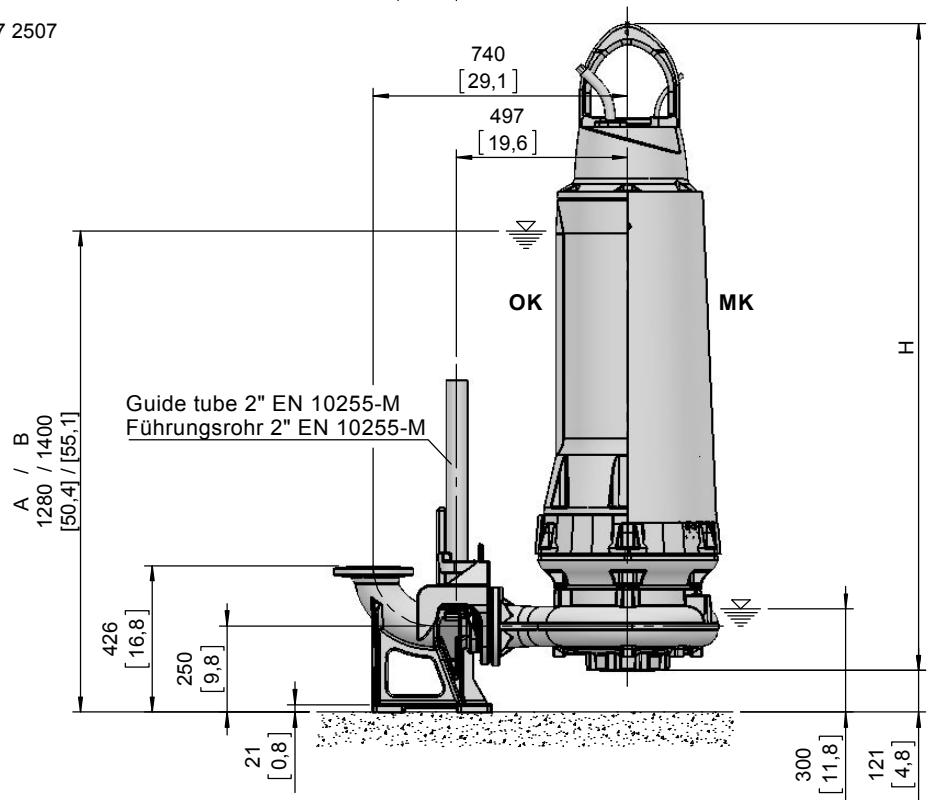
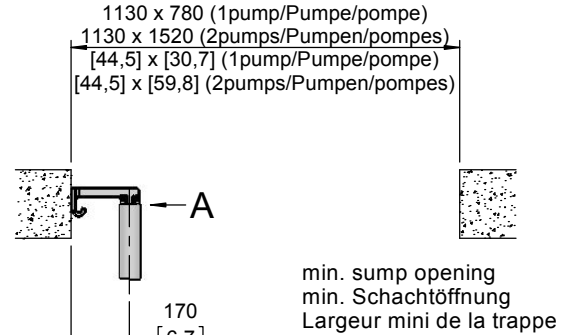
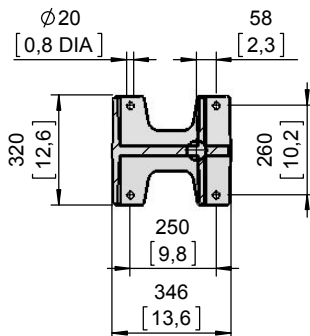
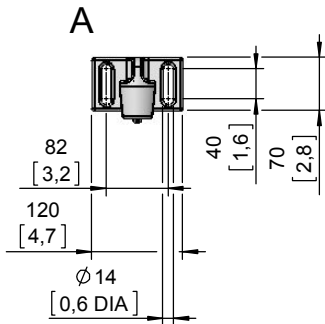
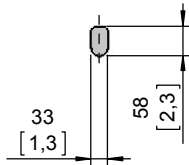
Plan d'encombrement PE5 installation submersible



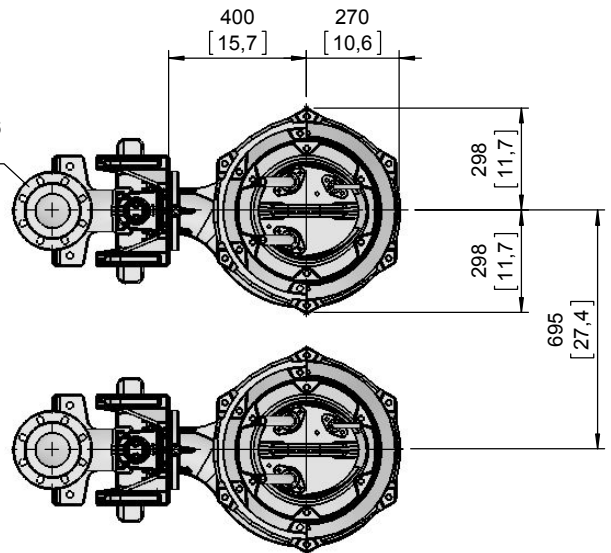
Type Typ Type	Weight Gewicht Poids		Weight Gewicht Poids		H		Size
	OK		MK		(mm)	(inch)	
	(~kg)	(~lb)	(~kg)	(~lb)			
PE 630/4-J-60	975	2150	1055	2326	1761	69.3	A
PE 860/4-J-60	1030	2271	1115	2459			
PE 1040/4-J-60	1130	2492	1225	2701	1881	74.1	B

Weight: Includes pump, slider bracket and 10m cable
Gewicht: Beinhaltet Pumpe, Halterung und 10m Kabel
Poids: Pompe, coulisseau et 10m de câble
For different cable length see IOM, chapter 1.5
Für abweichende Kabellänge siehe EBA, Kapitel 1.5
Pour des longueurs supérieures, voir la section 1.5 du manuel
For hex.-woodscrew 0,4*2,8 plug 0,5 DIA
Für Skt.-Holzschr. 10*70 Dübel Ø12mm
Pour vis à bois hexagonale 10*70 trou de 12mm
Installation instructions "pedestal" 1 597 2507
Installationsanweisung "Fußstück" 1 597 2507
Instruction d'installation du "pied d'assise" 1 597 2507

Lifting hoop cross section
Fangbügel-Querschnitt
Section de l'anse de levage



DN100, DIN EN 1092-2, PN16
4" ANSI B16.1 CLASS 125



OK = Ohne Kühlmantel
Without cooling jacket
Sans enveloppe de refroidissement

MK = Mit Kühlmantel
With cooling jacket
Avec enveloppe de refroidissement

No: M-02.2599 - 08 2

XFP 100J-CH2

Dat/Nam.: 06.03.2017 / K. Radke

Cad Code: M_022599

Dimension sheet PE5 DRY WELL Installation

Technical changes reserved
Änderungen vorbehalten
Sous réserve de modifications

Maßblatt PE5 Trockeninstallation

Plan d'encombrement PE5 installation fosse sèche



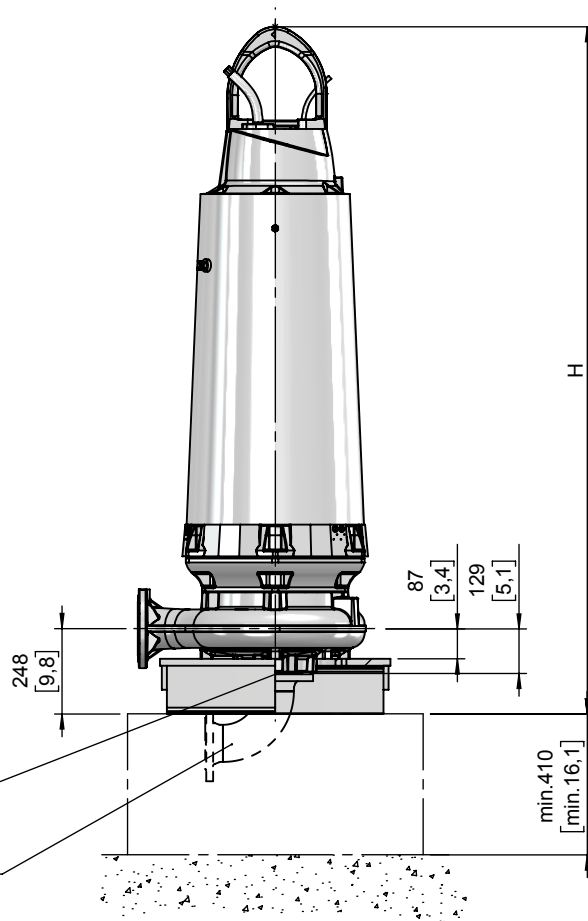
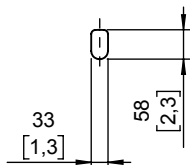
Type Typ Type 60Hz	Weight Gewicht Poids MK		H		Size
	(~kg)	(~lb)	(mm)	(inch)	
PE 630/4-J-60	1100	2426	1879	74.0	A
PE 860/4-J-60	1160	2558			
PE 1040/4-J-60	1270	2800	1999	78.7	B

Weight: Includes pump, skirt base and 10m cable
Gewicht: Beinhaltet Pumpe, Pumpenständer und 10m Kabel
Poids: Pompe, coulisseau et 10m de câble
For different cable length see IOM, chapter 1.5
Für abweichende Kabellänge siehe EBA, Kapitel 1.5
Pour des longueurs supérieures, voir la section 1.5 du manuel

Connection details acc. to drw. M-02.0343
Anschlussdetails nach Blatt M-02.0343
Détails des brides cf. dessin M-02.0343

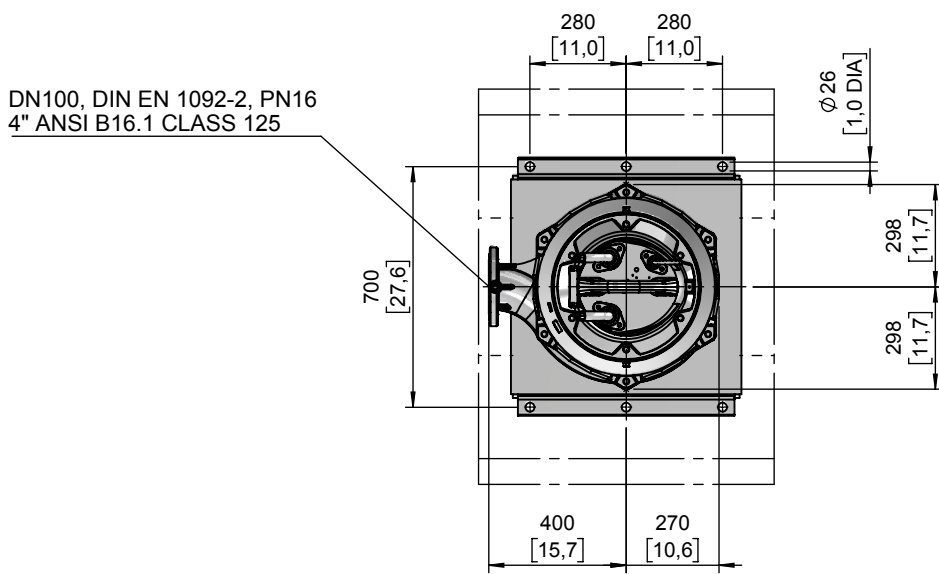
Foundation acc. to drw. M-02.2705
Fundament nach Plan M-02.2705
Fondation selon schéma M-02.2705

Lifting hoop cross section
Fangbügel-Querschnitt
Section de l'anse de levage



DN100, DIN EN 1092-2, PN16
4" ANSI B16.1 CLASS 125

Elbow EN 10253-2 Typ 3 D
Long Radius Elbow - ANSI B16.9



DN100, DIN EN 1092-2, PN16
4" ANSI B16.1 CLASS 125

[mm
[inch]

MK = Mit Kühlmantel
With cooling jacket
Avec enveloppe de refroidissement

XFP 100J-CH2

Dimension sheet PE5 DRY WELL Installation HA

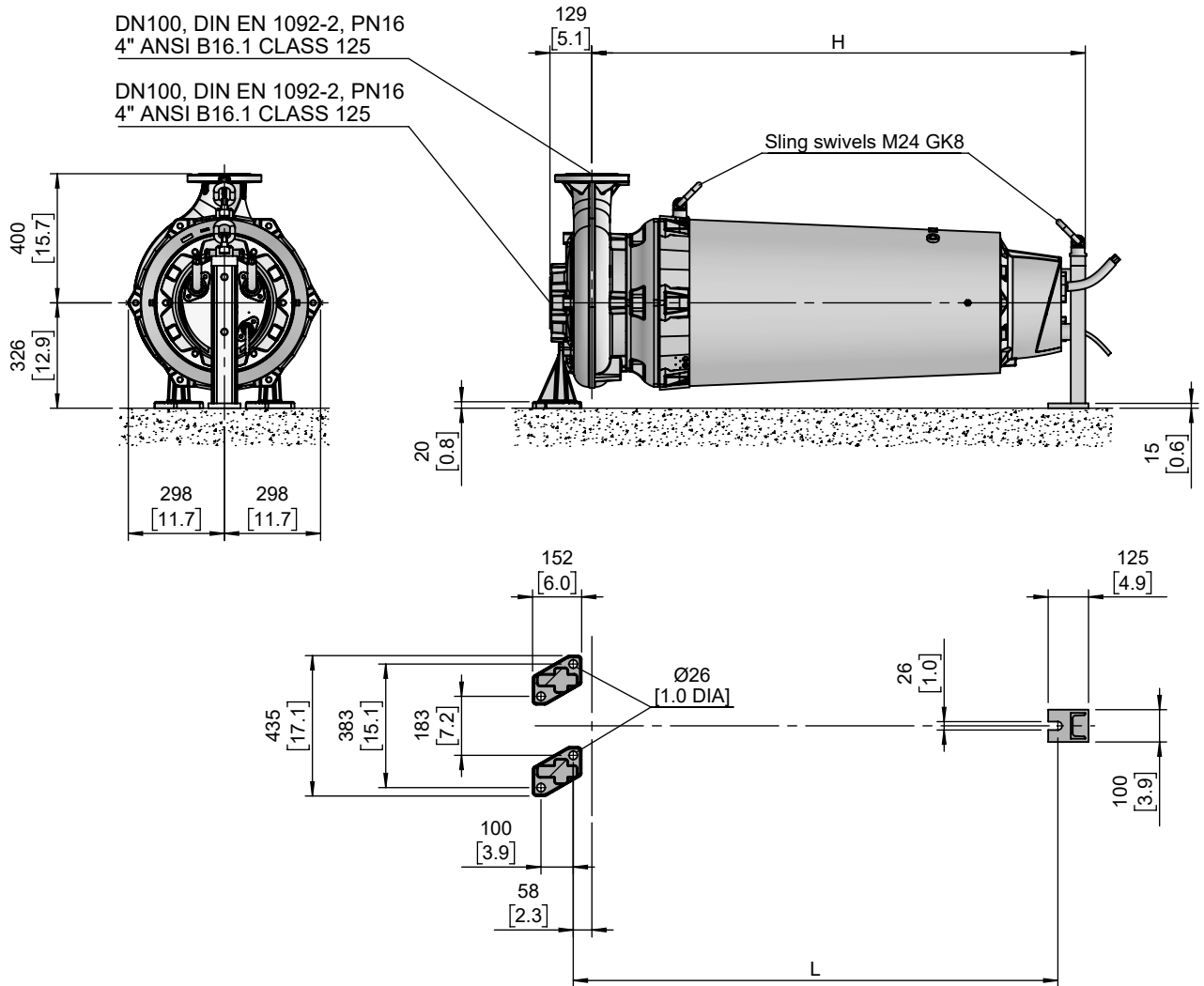
Maßblatt PE5 Trockeninstallation HA

Plan d'encombrement PE5 installation fosse sèche HA



Type Typ Type 60Hz	Weight Gewicht Poids MK		H		L		Size
	(~kg)	(~lb)	(mm)	(inch)	(mm)	(inch)	
PE 630/4-J-60	1050	2315	1410	55.5	1381	54.4	A
PE 860/4-J-60	1110	2448					
PE 1040/4-J-60	1220	2690	1530	60.2	1501	59.1	B

Weight: Includes pump, supports and 10m cable
Gewicht: Beinhaltet Pumpe, Stützen und 10m Kabel
Poids: Pompe, supports et 10m de câble
For different cable length see IOM, chapter 1.5
Für abweichende Kabellänge siehe EBA, Kapitel 1.5
Pour des longueurs supérieures, voir la section 1.5 du manuel
Connection details acc. to drw. M-02.0343
Anschlussdetails nach Blatt M-02.0343
Détails des brides cf. dessin M-02.0343



mm [inch]
MK = Mit Kühlmantel
With cooling jacket
Avec enveloppe de refroidissement

No: M-02.3053 - 03 2

Dat/Nam.: 11.05.2016 / K. Srb

Cad Code: M_023053

Technical changes reserved
Änderungen vorbehalten
Sous réserve de modifications

XFP 100J-CH2

Dimension sheet PE5 WET WELL Installation dual guide rail 2"

Maßblatt PE5 Nassinstallation Zwei-Rohrführung 2"

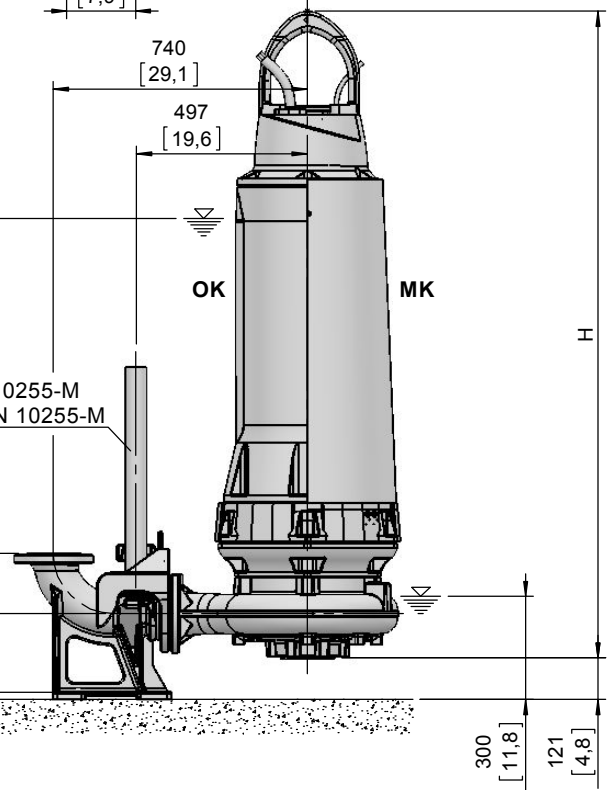
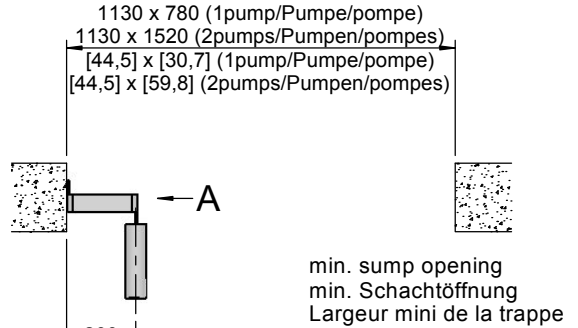
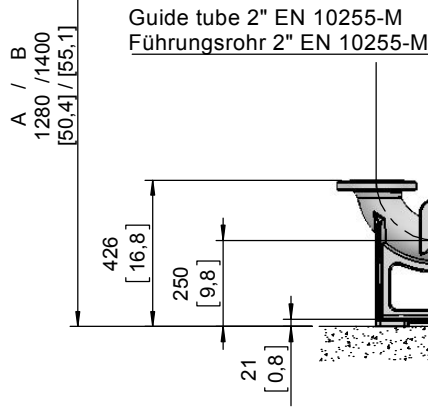
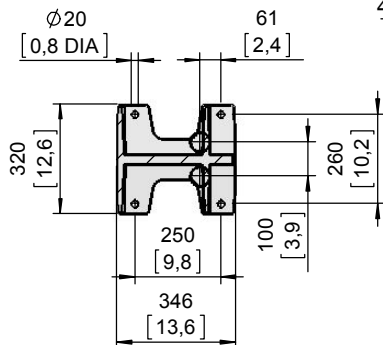
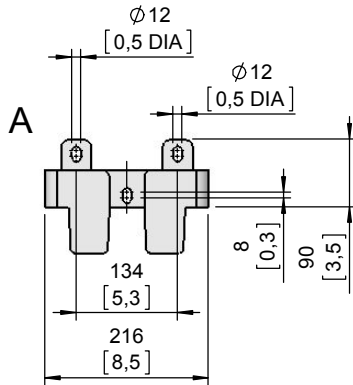
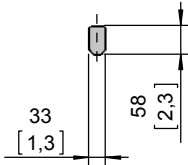
Plan d'encombrement PE5 installation submersible Double barre de guidage 2"



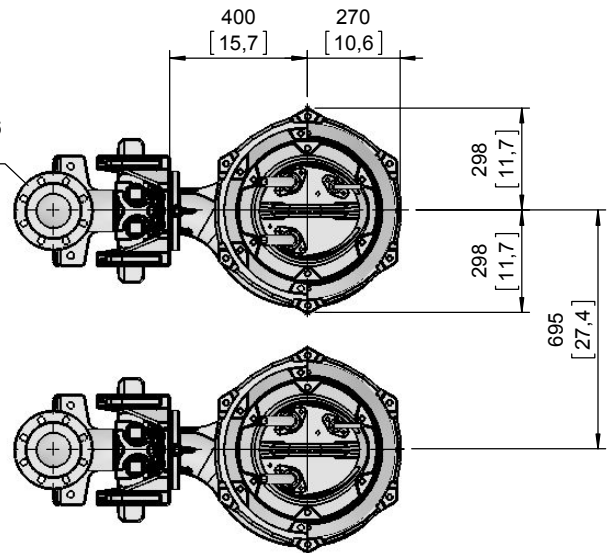
Type Typ Type 60Hz	Weight Gewicht Poids OK		Weight Gewicht Poids MK		H		Size
	(~kg)	(~lb)	(~kg)	(~lb)	(mm)	(inch)	
	PE 630/4-J-60	975	2150	1055	2326	1761	
PE 860/4-J-60	1030	2271	1115	2459			
PE 1040/4-J-60	1130	2492	1225	2701	1881	74.1	B

Weight: Includes pump, slider bracket and 10m cable
Gewicht: Beinhaltet Pumpe, Halterung und 10m Kabel
Poids: Pompe, coulisseau et 10m de câble
For different cable length see IOM, chapter 1.5
Für abweichende Kabellänge siehe EBA, Kapitel 1.5
Pour des longueurs supérieures, voir la section 1.5 du manuel
For hex.-woodscrew 0,4*2,8 plug 0,5 DIA
Für Skt.-Holzschr. 10*70 Dübel Ø12mm
Pour vis à bois hexagonale 10*70 trou de 12mm
Installation instructions "pedestal" 1 597 2507
Installationsanweisung "Fußstück" 1 597 2507
Instruction d'installation du "pied d'assise" 1 597 2507

Lifting hoop cross section
Fangbügel-Querschnitt
Section de l'anse de levage



DN100, DIN EN 1092-2, PN16
4" ANSI B16.1 CLASS 125



[mm
[inch]

OK = Ohne Kühlmantel
Without cooling jacket
Sans enveloppe de refroidissement

MK = Mit Kühlmantel
With cooling jacket
Avec enveloppe de refroidissement

No: M-02.0343 - 06

Dat/Nam.: 18.02.2015 / K. Srb

Cad Code: M_020343

Technical changes reserved
Änderungen vorbehalten
Sous réserve de modifications

AFP 1001 / XFP 100J-CH

Anschlussmaße Trockeninstallation

Fitting dimensions DRY WELL Installation

Dimensions d'encombrement Installation à sec

SULZER

DN 100, DIN EN 1092-2, PN16 M16 27/30 tief
4" ANSI B16.1 CLASS 125 5/8" 1.1/1.2 deep

DN 100, DIN EN 1092-2, PN16
4" ANSI B16.1 CLASS 125

6xM12
22/30 tief
0.9/1.2 deep

45°

Ø400
[15,7 DIA]

Druckmessung 3/8"
Pressure gauge

26
[1,0]

88
[3,5]

130
[5,1]

246
[9,7]

280
[11]

400
[15,7]

263
[10,4]

[mm
[inch]

