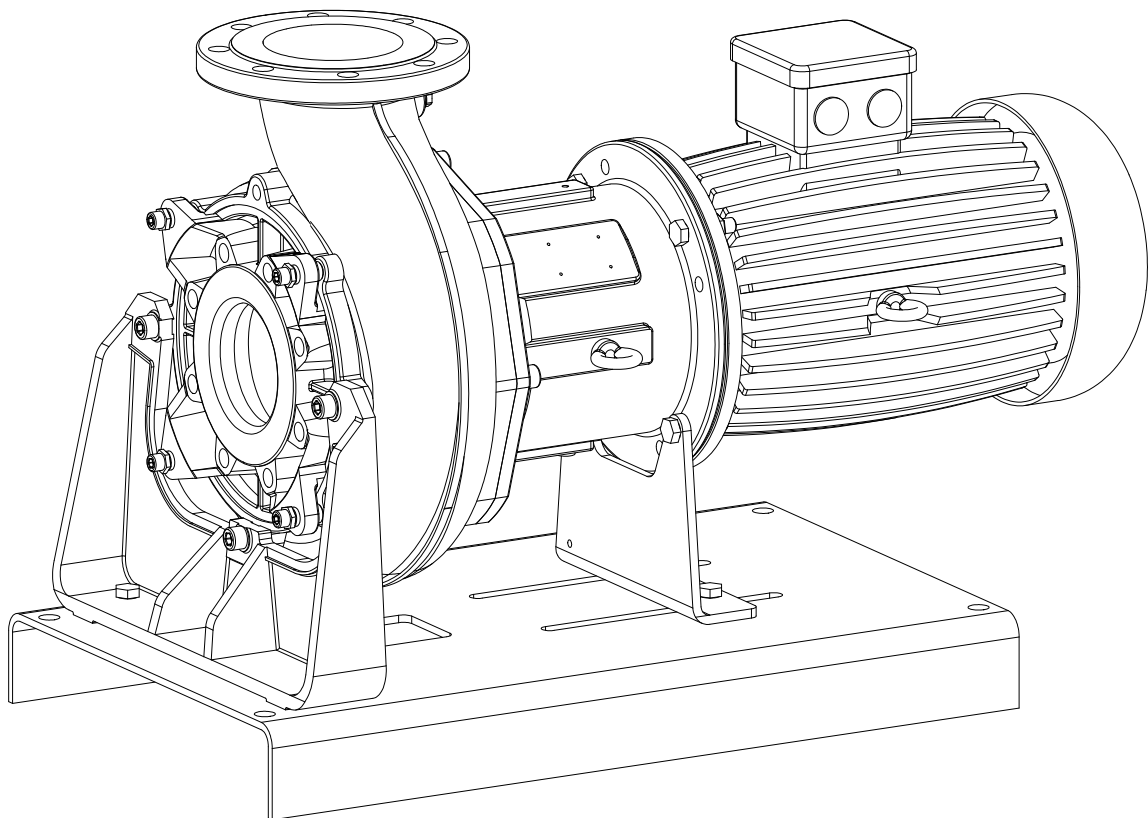


---

## Kuiva-asenteinen Jätevesipumppu ABS AFC 50/50 - 2046

---



## Kuiva-asenteinen Jätevesipumppu ABS AFC

0831	0841	1032	1041	1541	2046	80/80
0832	0844	1033	1045	1543	50/50	80/80 RV
0835	1031	1035	1049	1546	50/50 RV	

## Sisällysluettelo

<b>1</b>	<b>Yleistä</b> .....	<b>4</b>
1.1	Käyttökohteet .....	4
1.1.1	Räjähdyssuojaushyväksynät.....	4
1.1.2	Erytistietoja räjähdysuojattujen pumppujen käytöstä räjähdysvaarallisessa ympäristössä .....	4
1.2	Tekniset tiedot .....	4
1.2.1	Nimikyllistä .....	4
<b>2</b>	<b>Turvallisuus</b> .....	<b>5</b>
<b>3</b>	<b>Kuljetus</b> .....	<b>5</b>
<b>4</b>	<b>Sähköinen liitäntä</b> .....	<b>5</b>
4.1	Tiivisteiden valvonta .....	5
4.2	Lämpötilavalvonta (PTC-vastus).....	5
4.3	Laakerin lämpötilan valvontalaite (valinnainen) .....	6
<b>5</b>	<b>Kiinnitys ja asennus</b> .....	<b>6</b>
5.1	Asennusesimerkki .....	6
5.2	Virtausputki .....	6
5.3	Pyörimissuunnan tarkistus .....	7
5.4	Pyörimissuunnan muutos.....	7
<b>6</b>	<b>Käyttöönotto</b> .....	<b>8</b>
6.1	Käyttötavat ja käynnistyskertojen määrä.....	8
<b>7</b>	<b>Huolto</b> .....	<b>8</b>
7.1	Yleisiä huolto-ohjeita .....	8
7.2	Jäähdytysaineen täyttö ja vaihto .....	9
7.3	Kierukan ilmaus.....	9
7.4	Kierukan tyhjennys.....	9

# 1 Yleistä

## 1.1 Käyttökohteet

**HUOMIO:** *Pumpattavan aineen korkein sallittu lämpötila on 80 °C.*

Kun pumppu kytketään päälle ja sitä käytetään, kuiva-asennettujen pumppujen hydrauliosan on aina oltava täynnä vettä.

Sulzer:n upotettavat AFC-sarjojen pumput on tarkoitettu kaupallisten, teollisten ja kunnallisten jätevesien taloudelliseen ja luotettavaan pumppaukseen.

Pumput soveltuvat seuraavien nesteiden pumppaamiseen:

- puhdas vesi ja poistovesi, joka sisältää kiinteitä ainesosia ja kuitumaista materiaalia
- ulosteet

Pumppua asennettaessa on noudatettava standardin DIN 1986 määräyksiä sekä paikallisia määräyksiä.

### 1.1.1 Räjähdyssuojaushyväksynät

Moottoreita voidaan toimittaa vakiomallina ja räjähdysuojattuna mallina, jossa on ATEX-hyväksyntä (II 2G Ex db IIB T4 Gb).

### 1.1.2 Erityistietoja räjähdysuojattujen pumppujen käytöstä räjähdysvaarallisessa ympäristössä

1. Räjähdyssuojattuja pumppuja saa käyttää vain, kun niihin on liitetty lämpötilavalvontajärjestelmä.
2. Jos kuulatyypisiä kohokytkimiä käytetään, ne on liitettävä luonnostaan vaarattomaan virtapiiriin "Koteloitiluokka EX (i)" -luokituksen ja standardin VDE 0165 mukaisesti.
3. Räjähdyssuojatun uppopumpun saa purkaa ja korjata ainoastaan valtuutettu henkilö valtuutetussa korjaamossa.
4. Jos pumppua aiotaan käyttää räjähdysvaarallisessa ympäristössä käyttäen erilaisia nopeuksia, ota yhteys paikalliseen Sulzer-edustajaan, jotta saat teknistä neuvontaa koskien ylikuumenemissuojan hyväksyntöjä ja standardeja.
5. Ex-koneita saa poikkeuksetta käyttää vain tyyppikilvessä ilmoitetulla verkkovirralla, jonka taajuus on enintään 50 Hz tai alempi.


## 1.2 Tekniset tiedot

Korkein melutaso  $\leq 70$  dB. Taso voi ylittyä tietyissä olosuhteissa.

### 1.2.1 Nimikyltistä

Suosittelemme, että tallennat vakionimikyltin tiedot alla olevaan lomakkeeseen. Säilytä lomake huolellisesti ja käytä sitä tietolähteenä tilatessasi varaosia, tehdessäsi toistuvia tilauksia tai lähettäessäsi kyselyjä.

Mainitse aina pumpun tyyppi, tuotenumero ja sarjanumero kaikissa yhteydenotoissa.

<b>SULZER</b>  xx/xxxx		
Typ	Sn	
Nr		
Qmax	Hmax	Ø Imp
DN	Hmin	
Weight		
Sulzer Pump Solutions Ireland Ltd.		
Wexford, Ireland.		
Made in Ireland	www.sulzer.com	

#### Selitys

Typ	Pumpun tyyppi	
Nr	Mallinumeron	
SN	Sarjanumero	
xx/xxxx	Tuotantopäivämäärä (viikko/vuosi)	
Qmax	Maks. virtaus	m <sup>3</sup> /h
Hmax	Maks. pää	m
Ø Imp.	Siipirataan halkaisija	mm
Hmin	Min. pää	m
DN	Virtausputken halkaisija	mm

## 2 Turvallisuus

Yleiset ja erityiset turvallisuusohjeet on annettu yksityiskohtaisesti erillisessä kirjasessa "Sulzer-tuotteiden turvallisuusohjeet Sulzer-tyypin tuotteille". Jos haluat lisätietoja turvallisuudesta, ota yhteys valmistajaan.

## 3 Kuljetus

Kuljettamisen aikana pumppu ei saa pudota eikä iskeytyä mihinkään.



Pumppua ei saa koskaan nostaa verkkojohdosta.

AFC-sarjan pumppuihin täytyy asentaa nostohihnat kuljetusta tai ripustusta varten. Nostosilmukoita ei saa käyttää.



Katso perusyksikön paino nimikyltistä.



Huomioi koko yksikön paino. Nostolaitteen ja ketjun kantavuuden on oltava mitoitettu oikein yksikön painoon nähden (mukaan lukien ketjut tai teräsköydet ja kaikki kiinnitetyt lisävarusteet), ja niiden on täytettävä voimassa olevat turvallisuusmääräykset

Kaikkia turvallisuusohjeita on noudatettava ja kaikinpuolinen tekninen turvallisuus on varmistettava.

## 4 Sähköinen liitäntä



Ennen käyttöönottoa asiantuntijan on tarkistettava, että jokin tarvittavista sähköisistä suojalaitteista on asennettuna. Maadoituksen, nollajohdon, vikavirtasuojakytkimien jne. on täytettävä paikalliset viranomaismääräykset, ja ammattitaitoisen henkilön on tarkastettava näiden osien toiminta.

**HUOMIO:** *Käyttöpaikan virransyöttöjärjestelmän on täytettävä VDE-standardin tai muiden paikallisten määräysten vaatimukset suhteessa poikkipinta-alaan ja suurimpaan sallittuun jännitehäviöön. Pumpun tyyppikilvessä ilmoitetun jännitteen on vastattava verkkojännitettä.*

**HUOMIO:** *Räjähdyssuojattua pumppua saa käyttää räjähdysvaarallisella alueella vain, kun lämpötunnistimet on liitetty (osat: FO, F1).*

Virtajohto on suojattava oikean kokoisella hitaalla sulakkeella, jonka teho vastaa pumpun nimellisvirtaa.



Pumpun virransyötön ja ohjauspaneelin liitäntöjen on vastattava ohjauspaneelin kytkentäkaaviota ja moottorin kytkentäkaaviota. Liitännät saa tehdä vain ammattitaitoinen henkilö.

Kaikkia turvallisuusohjeita on noudatettava ja kaikinpuolinen tekninen turvallisuus on varmistettava.

**Ota yhteys ammattitaitoiseen sähköasentajaan.**

### 4.1 Tiivisteen valvonta

Pumppujen vakiovarusteisiin kuuluvat DI-anturit tiiviydenvalvontaa varten. Pumppuun asennetun DI-elektrodin huoltotarpeen merkkivalon syttyminen ohjauspaneelissa tarkoittaa, että kuivakammiossa on vettä.

**HUOMIO:** *Jos DI-tiiviydenvalvonta aktivoituu, yksikön käyttö on välittömästi lopetettava. Ota yhteys Sulzer-huoltoon.*

### 4.2 Lämpötilavalvonta (PTC-vastus)

Lämpötunnistimet suojaavat moottoria ylikuumenemiselta.

Standardin DIN 44082 mukaisen lämpösuojauksen vaatimukset. Ohjauspaneelissa käytettävien PTC-releiden on myös täytettävä samat vaatimukset.

### 4.3 Laakerin lämpötilan valvontalaite (valinnaine)

AFC-pumppujen PTC-vastukselliset laakerin valvontalaitteella varustetut mallit täyttävät lämpösuojauksen normin DIN 44082 mukaan. Ohjauspaneelissa käytettävien PTC-releiden pitää myös täyttää nämä samat vaatimukset.

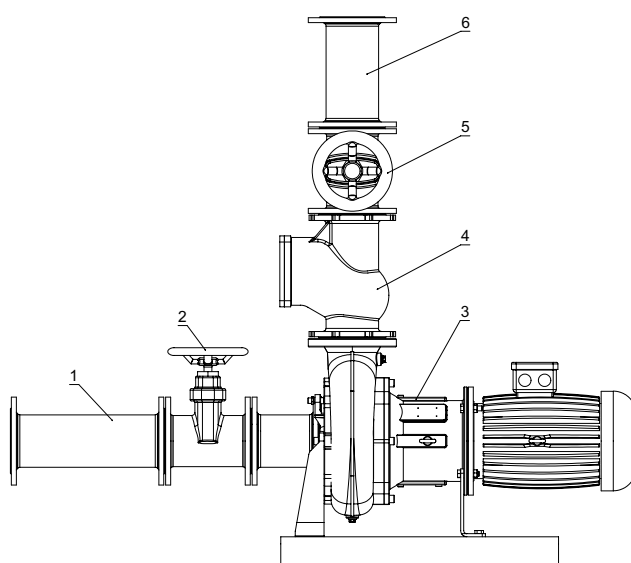
**HUOMAUTUS:** *Jos pumppua käytetään lämpö- ja/tai kosteusantureiden ollessa irrotettuina, vastaavat takuuvaatimukset raukeavat.*

## 5 Kiinnitys ja asennus



Noudata määräyksiä, jotka koskevat pumppujen käyttöä jätevesisovelluksissa sekä kaikkia määräyksiä, jotka koskevat räjähdysturvallisten moottoreiden käyttöä. Kaapeliputkitus ohjauspaneeliin on tiivistettävä kaasutiiviisti käyttämällä vaahtoutuvaa materiaalia sen jälkeen, kun johto ja ohjauspiirit on vedetty aukon läpi. Erityisesti tulisi noudattaa turvamääräyksiä, jotka koskevat suljettuja alueita jätevesilaitoksilla, sekä hyviä teknisiä työtapoja.

### 5.1 Asennusesimerkki



- 1 Tuloputki
- 2 Läppäventtiili
- 3 Pumppu
- 4 Takaiskuventtiili
- 5 Läppäventtiili
- 6 Virtausputki

### 5.2 Virtausputki

Virtausputki on asennettava asiaan liittyvien määräysten mukaisesti.

Standardit DIN 1986/100 ja EN 12056 koskevat erityisesti seuraavia seikkoja:

- Virtausputkeen on liitettävä takaisinvirtausestin (180°:n kulma), joka on sijoitettava takaisinvirtaustasoa korkeammalle ja josta virtauksen on tapahduttava painovoimalla koontiputkeen tai viemäriin.
- Virtausputkea ei saa liittää alaspäin vievään putkeen.
- Virtausputkeen ei saa liittää mitään muuta tulevaa tai poistavaa putkea.

**HUOMIO:** *Virtausputki on asennettava siten, ettei se jäädy pakkasella.*

### 5.3 Pyörimissuunnan tarkistus

Kun kolmivaihekytkentää käyttävä yksikkö otetaan ensimmäisen kerran käyttöön joko ylipäänsä tai uudessa sijoituspaikassa, ammattitaitoisen henkilön on tarkistettava pyörimissuunta.



Kun tarkistat pyörimissuuntaa, uppopumppu on varmistettava siten, ettei sen pyörivä siipiras tai siitä aiheutuva ilmavirtaus aiheuta vaaraa kenellekään. Älä aseta kättäsi hydraulijärjestelmään!



Pyörimissuunnan saa muuttaa vain ammattitaitoinen henkilö.



Kun tarkistat pyörimissuuntaa tai käynnistät yksikköä, kiinnitä huomiota **KÄYNNISTYSVAIHEESEEN**. Käynnistyminen saattaa olla erittäin voimakas.

#### **HUOMIO:**

Pyörimissuunta on oikein, jos siipiraspyörä myötäpäivään katsottuna moottorista.



#### **HUOMIO:**

Käynnistysvaihe tapahtuu vastapäivään.

**HUOMAUTUS:** Jos samaan ohjauspaneeliin liitetään useampi pumppu, jokainen niistä on tarkistettava erikseen.

**HUOMIO:** Ohjauspaneelin verkkoliitäntä on tehtävä siten, että pyörimissuunta on myötäpäivään. Jos johdot liitetään kytkentäkaavion ja johtomerkintöjen mukaan, pyörimissuunta on oikea.

### 5.4 Pyörimissuunnan muutos



Pyörimissuunnan saa muuttaa vain ammattitaitoinen henkilö.

Jos pyörimissuunta on väärä, se muutetaan kääntämällä ohjauspaneelin syöttöjohdon kaksi vaihetta. Tarkista sen jälkeen syöttösuunta vielä kerran.

## 6 Käyttöönotto

Ennen käyttöönottoa pumppu on tarkistettava ja sen toiminta on testattava. Erityistä huomiota on kiinnitettävä seuraaviin kohtiin:

- Onko sähköliitännät tehty määräysten ja ohjeiden mukaisesti?
- Onko lämpötunnistimet liitetty?
- Onko tiiviydenvalvoantalaite oikein asennettu?
- Onko moottorin suojakytkin oikein säädetty?
- Onko pumpun pyörimissuunta oikea – myös käytettäessä hätägeneraattorin kautta?
- Onko päällekytkytymisen ja poiskytkytymisen tasokytkimet säädetty oikein?
- Toimivatko tasoalvontakytkimet oikein?
- Ovatko tarvittavat läppäventtiilit (jos asennettu) auki?
- Toimivatko takaiskuventtiilit (jos asennettu) kevyesti?

### 6.1 Käyttötavat ja käynnistyskertojen määrä

Kaikki AFC-sarjan pumput on suunniteltu jatkuvaan käyttöön S1.

**HUOMIO:** *Räjähdyssuojattua pumppua saa käyttää räjähdysvaarallisella alueella vain, kun lämpötunnistimet on liitetty (osat: FO, F1).*

## 7 Huolto



Ennen minkäänlaisen huoltotyön tekemistä ammattitaitoisen henkilön on kytkettävä pumppu irti verkkovirrasta. Lisäksi on varmistettava, ettei kukaan voi epähuomiossa kytkeä pumppua takaisin päälle.



Kaikkien korjaus- tai huoltotöiden tekemisessä on noudatettava tarkasti turvallisuusmääräyksiä, jotka koskevat viemäriasennuksiin liittyvien töiden tekemistä, ja lisäksi kaikinpuolinen tekninen turvallisuus on varmistettava.



Jos virtajohto on vaurioitunut, se on vaaran välttämiseksi annettava vaihdettavaksi valmistajalle tai tämän huoltoedustajalle tai vastaavasti päteväälle henkilölle.



Räjähdyssuojatun oppopumpun korjaustyöt saa tehdä ainoastaan valtuutettu henkilö valtuutetussa korjaamossa.

Korjaustöissä on käytettävä vain alkuperäisiä varaosia, jotka valmistaja on tilauksesta toimittanut.

**HUOMAUTUS:** *Tässä oppaassa mainittuja huoltotoimia ei ole tarkoitettu tehtäväksi itse, sillä huoltotöiden tekeminen edellyttää erityistä teknistä tietämystä.*

**Huoltosopimuksen tekeminen myyjäliikkeen huoltopisteen kanssa varmistaa parhaiten, että pumpun huolto ja korjaukset ovat aina osaavissa käsissä.**

### 7.1 Yleisiä huolto-ohjeita

Sulzer-pumput ovat luotettavia laatutuotteita, joista jokainen on tehtaalla huolellisesti lopputarkastettu. Kestovoidellut kuulalaakerit ja valvontajärjestelmät varmistavat, että pumppu toimii pitkään luotettavasti edellyttäen, että pumppu on liitetty oikein ja sitä käytetään käyttöohjeiden mukaisesti.

Jos pumppuun kuitenkin tulee vika, älä itse ryhdy korjaustöihin, vaan ota yhteys Sulzer-huoltoon.

Tämä on erityisen tärkeää silloin, jos lämmönohjausjärjestelmän tai tiiviydenvalvontajärjestelmän (DI) lämpötunnistimet kytkevät pumpun jatkuvasti pois päältä ohjauspaneelin ylikuormituksen vuoksi.

Pitkän käyttöiän varmistamiseksi suosittelemme säännöllisiä tarkastuksia ja huolellista hoitoa.



Sulzer-huolto-organisaatio neuvoo mielellään kaikissa pumpun käyttöön liittyvissä kysymyksissä ja auttaa ratkaisemaan pumppausongelmat.

**HUOMAUTUS:** *Sulzer-takuu on voimassa ainoastaan, jos mahdolliset korjaustyöt on teetetty Sulzer:n valtuuttamassa korjaamossa ja jos korjauksissa on käytetty alkuperäisiä Sulzer-varaosia.*

## 7.2 Jäähdytysaineen täyttö ja vaihto

Moottorin ja hydraulikkaosan välinen jäähdytysainekammio on tehtaalla täytetty voiteluaineella.

Jäähdytysaineen vaihto on tarpeen vain, jos pumpussa ilmenee vikaa.

**Jäähdytysaineen määrittely:** jäähdytysaine sisältää 70 % vettä ja 30 % propyleeniglykolia

AFC:N JÄÄHDYTYSINEEN MÄÄRÄ (litraa)		
Pumpun tyyppi	Moottorit	Jäähdytysaine
AFC 0831	3/4, 3/6	0.63
AFC 0832	4/2, 7.5/2	0.63
AFC 0835	7.5/2, 11/2	2
AFC 0841	3/4, 3/6	0.63
AFC 0844	7.5/2, 11/2	0.87
AFC 1031	3/4, 3/6	0.63
AFC 1032	7.5/4, 9.2/4, 3/6	1.15
AFC 1033	15/4, 18.5/4, 9.2/6	2.65
AFC 1035	22/2	2
AFC 1041	3/4, 3/6	0.63
AFC 1045	15/4, 18.5/4, 22/4, 9.2/6	2.65
AFC 1049	7.5/4, 9.2/4, 3/6	1.15
AFC 1541	7.5/4, 9.2/4, 3/6	1.15
AFC 1543	15/4, 18.5/4, 22/4, 9.2/6	2.65
AFC 1546	7.5/4, 9.2/4, 3/6	1.15
AFC 2046	9.2/6, 11/6, 15/6	2.65
AFC 50/50	7.5/4, 3/6	2
AFC 50/50 RV	15/2, 22/2	2
AFC 80/80	7.5/4, 9.2/4, 15/4, 3/6, 9.2/6	2
AFC 80/80 RV	22/2	2

Jäähdytysaineen vaihto on tarpeen vain korjaustöiden yhteydessä tai jos huoltotarpeen merkkivalo palaa.

70-prosenttisesti vedestä ja 30-prosenttisesti propyleeniglykolista muodostuva jäähdytysaine on pakkasenkestävä  $-15\text{ }^{\circ}\text{C}$ :seen ( $5^{\circ}\text{F}$ ) saakka.

Jos ulkolämpötila on alle  $-15\text{ }^{\circ}\text{C}$  /  $5\text{ }^{\circ}\text{F}$  (esim. kuljetuksen tai varastoinnin aikana tai jos pumppu ei ole käytössä), jäähdytysaine on tyhjennettävä pois. Muussa tapauksessa pumppu saattaa vaurioitua. Ota yhteys Sulzer-edustajaan!

## 7.3 Kierukan ilmaus

Suosittelimme, että kuiva-asennetut AFC-pumput ilmataan takaisin altaaseen käyttäen kierukassa olevaa kierrereikää.

## 7.4 Kierukan tyhjennys

Tyhjennä AFC-sarjan kierukka poistamalla tulppa kierukan alapuolella olevasta kierteitetystä reiästä.





