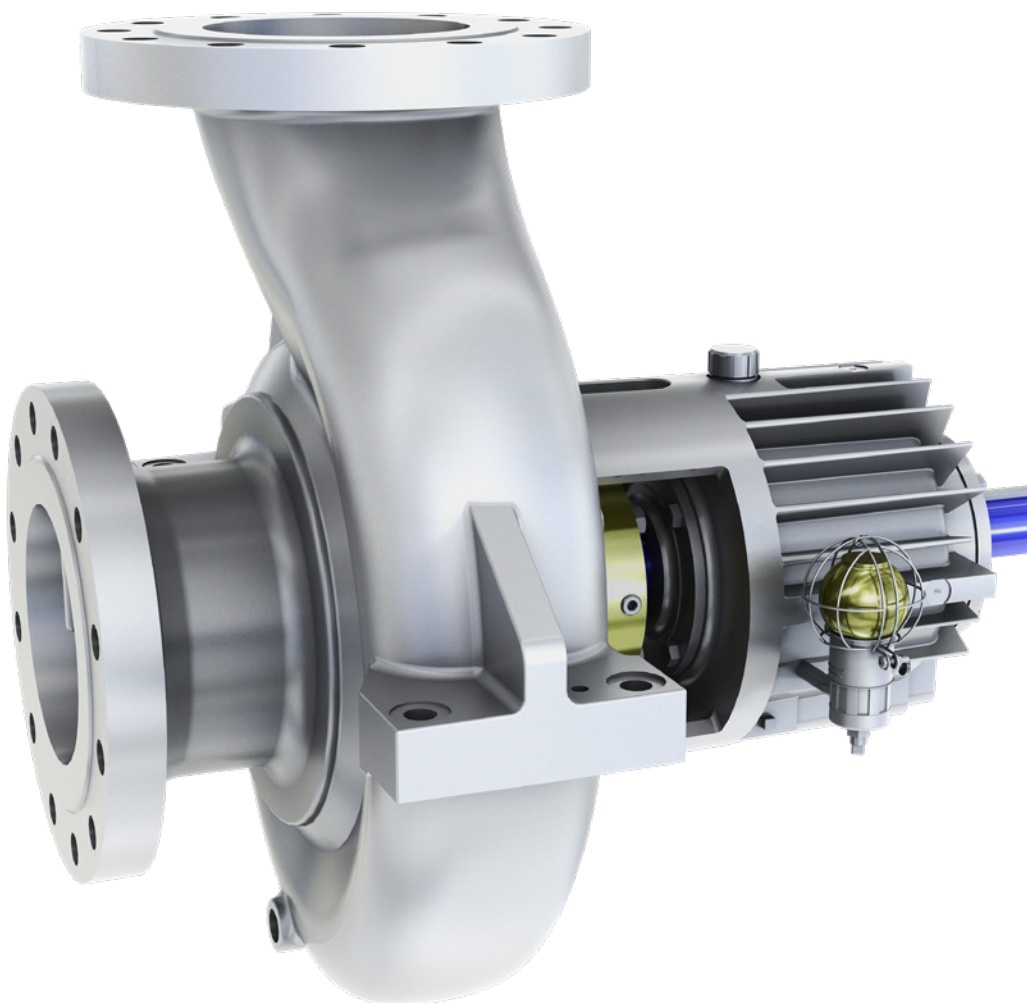


SULZER

Flow Equipment

PRE / PRELF ISO 13709 (API 610) OH2 单级端吸流程泵



主要行业和应用

PRE 和 PRELF 按 API 610 设计，广泛应用于工艺流程。

PRE 和 PRELF 通常用于石油化工流程

- 合成燃料
- 炼油
- 天然气
- 石化
- 聚烯烃
- 氮肥
- 辅助设备

PRE 和 PRELF 同样适用于火电厂和可再生能源电厂，同时提供 ISO 底座和管路设计

- 前置泵
- 锅炉/热水循环 (PRER, PRETR)
- 换热介质
- 凝结水
- 辅助设备

PRE 系列产品采用创新、高效的叶轮设计，不同叶轮型式用以满足客户的工况特性，这些选项包括：

- 用于干净介质的传统闭式叶轮
- 用于优化小流量性能的 Barske 设计
- 用于浆料的开式和半开式叶轮
- 用于磨蚀性介质的带减压叶片的闭式叶轮

石油及天然气



石油化工



电力



化工流程工业



特征及优点

1 泵体

- 高强度承压泵体

2 法兰

- 标准法兰 300# RF, 可选 600# RF
- PRER 和 PRETR 使用更高磅级法兰和更高的承压设计

3 叶轮

- PRE 标准设计为高效的闭式叶轮
- 化工和石化应用 (PE, PP 和 PTA) 中腐蚀性和磨蚀性的浆料工况可选用特殊设计叶轮
- PRELF 的特殊半开式叶轮用于小流量高扬程
- 诱导轮可选 (见下页)

4 轴

- 重载粗轴
- 标准重载轴在机封腔处的偏心小于 0.05 mm, 有效延长机封寿命

5 轴承

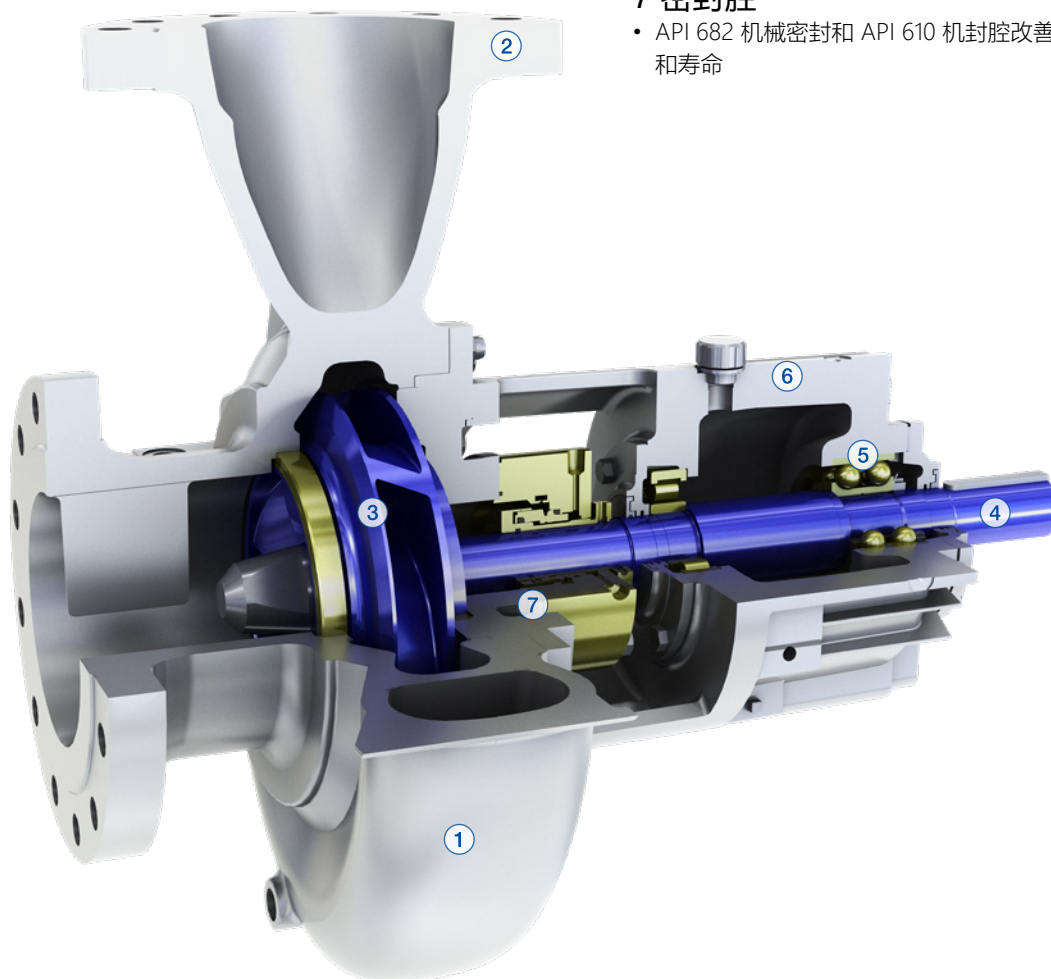
- 标配 7300 系列 40° 黄铜保持架双列角接触轴承和重载圆柱滚子轴承

6 轴承箱

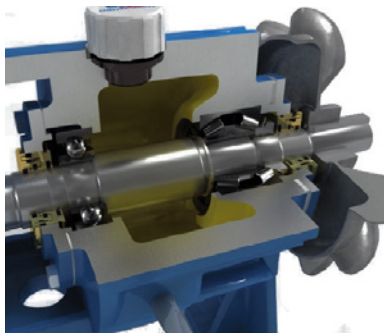
- 碳钢材质, 带散热翅片结构有助于散热
- 环境温度或介质温度高时加低噪音风扇, 特殊工况选用水冷结构
- 溅油润滑、油环润滑、吹扫油雾润滑、纯油雾润滑多种方式满足客户需求

7 密封腔

- API 682 机械密封和 API 610 机封腔改善机封运行环境和寿命

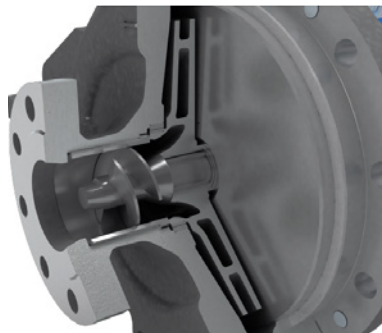


可选特征



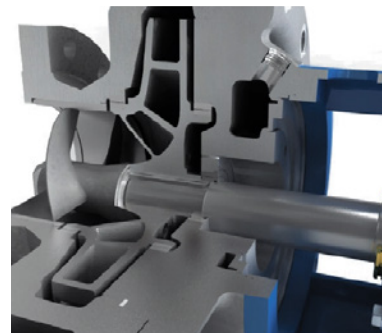
轴承选项

用于高入口压力工况的圆锥滚子轴承



诱导轮选项

可靠的诱导轮设计满足低汽蚀余量工况



泵盖选项

用于特殊工况泵盖的冷却/加热腔



PRE 系列产品采用创新、高效的叶轮设计，各种叶轮型式以满足客户的工况特性，这些选型包括

PREK / PRESF

- 浆料应用的特殊设计
- 适用于腐蚀性和磨蚀性应用
- PREK – 小规格泵的开式叶轮
- PRESF – 大规格半开式叶轮和耐磨板



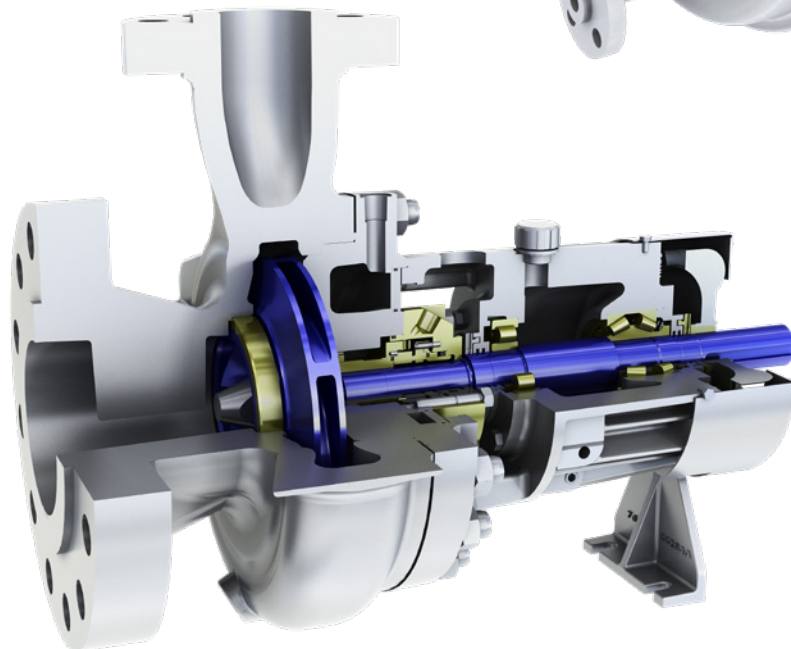
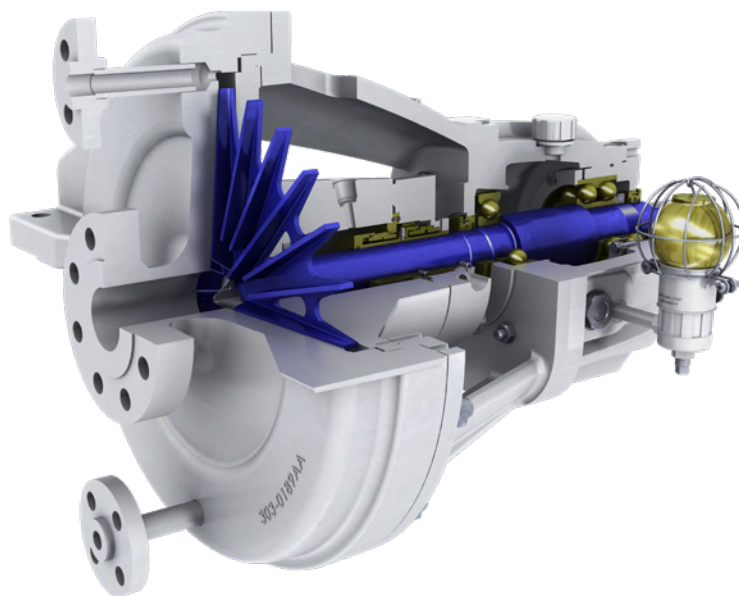
PREC F

- 浆料应用的特殊设计
- 适用于腐蚀性和磨蚀性应用
- 高速火焰喷涂用于苛刻的磨蚀性工况以延长叶轮寿命

设计变型

PRELF

- 用于优化小流量性能的巴斯克式设计
- 高精度加工叶轮和流道保证运行在BEP（最佳效率点）附近、运行范围广



PRER / PRETR

- 高压设计变型，使用 PRE 水力、特殊加强以满足高压工况
- 16 个标准规格
- 流量至 2000 m³/hr (8800 USgpm)
- PRER 承压: 100 bar (1450 psi) 600 磅或 900 磅法兰
- PRETR 承压: 200 bar (2900 psi) 900 磅或 1500 磅法兰
- 其它规格根据情况可选

技术规范

API 610 材料等级

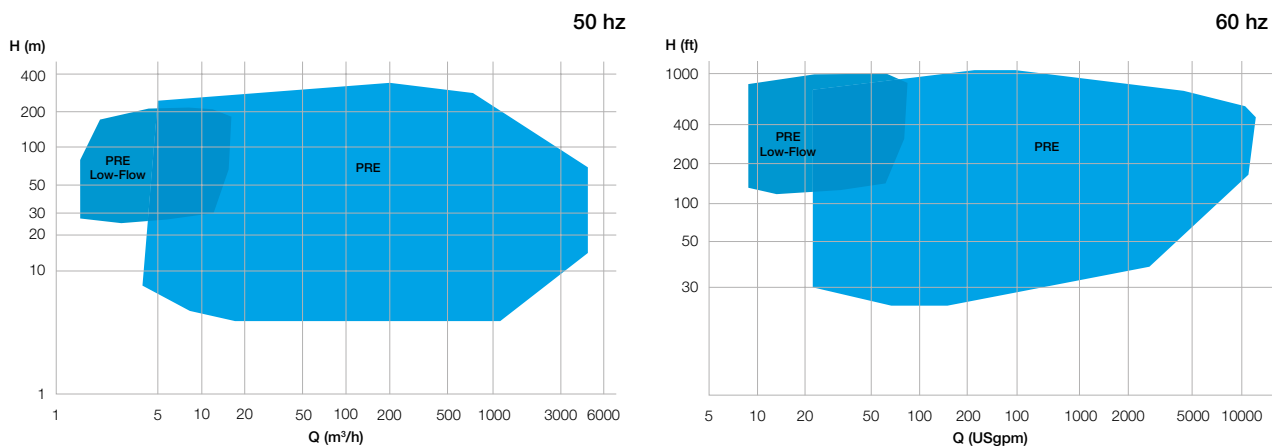
- S-4, S-5, S-6, S-8, S-9, C-6, A-8, D-1, D-2, 317L
- 其它材料等级根据情况可选

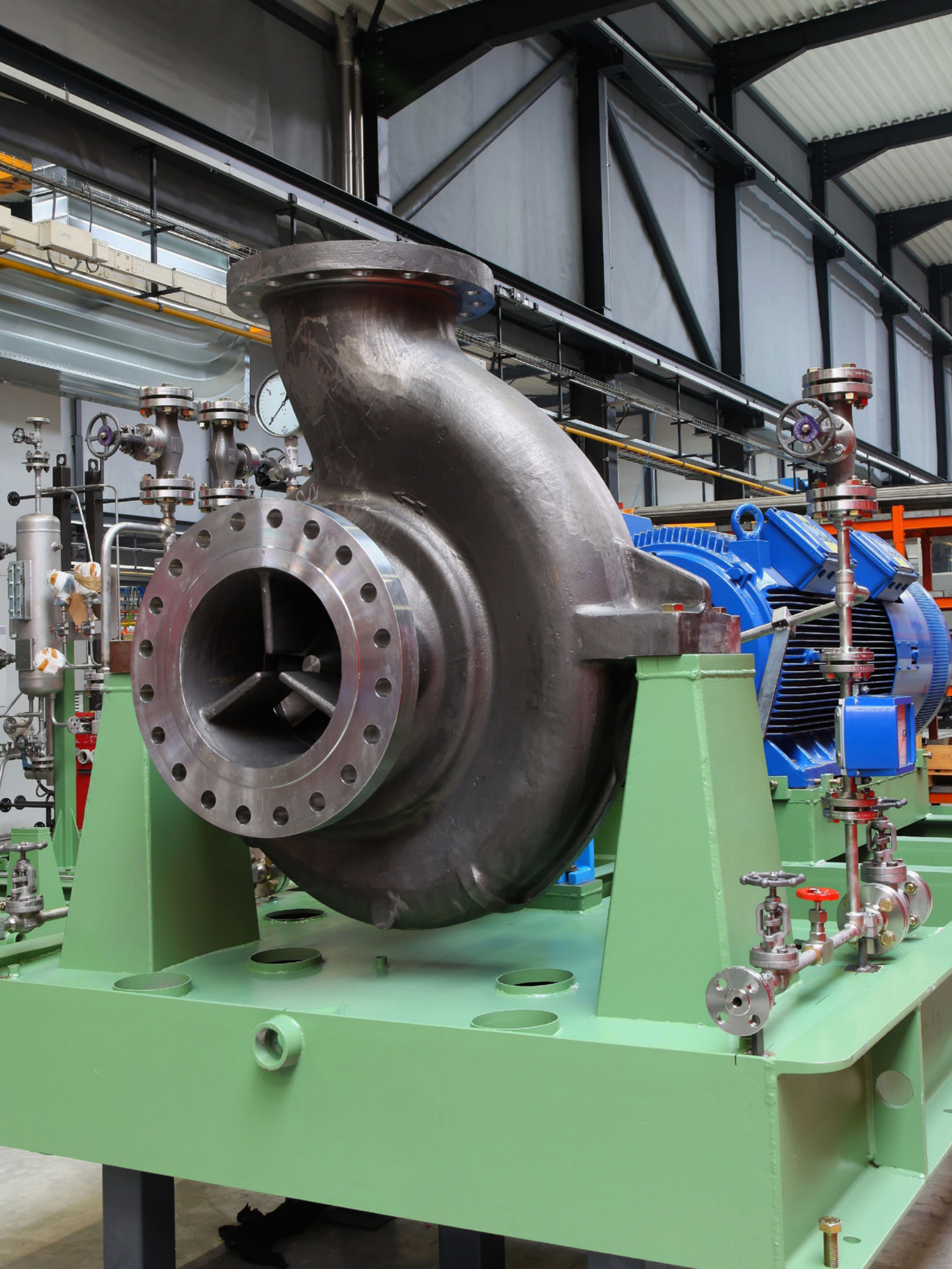
运行数据

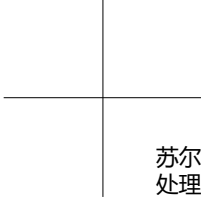
	50 Hz	60 Hz
流量	可达 4'500 m ³ /h	可达 19'800 USgpm
扬程	可达 320 m	可达 1'050 ft.
压力	可达 51 bar	可达 740 psi
温度	从 -90 到 400°C	从 -130 到 752°F

PRER 和 PRETR 可以达到更高的压力和温度，请联系当地销售人员咨询您的应用

性能范围







苏尔寿流体设备部可保障您的工艺流程始终保持畅通。不论在何地进行流体处理、泵送或是混合，我们高度创新、高度可靠的系列解决方案均可满足各种最严苛的使用需求。

流体设备部专门针对客户的工艺流程开发满足特殊工程需要的泵送解决方案。我们所供应的泵、搅拌器、压缩机、研磨机、筛网和过滤器均是在流体动力学及高级材料方面的深入研发基础上开发出来的。我们是为水、油、气、电力、化工和其他各种细分工业市场提供泵送解决方案的市场翘楚企业。

E10584 zh 6.2023, Copyright © Sulzer Ltd 2023

本手册仅为一般性信息介绍，无意提供任何形式的担保或保证。如需要我们产品的相关担保和保证说明，请与我们联系。产品使用及安全说明书将单独提供。此手册中的所有信息均会随时改动，恕不另行通知。

