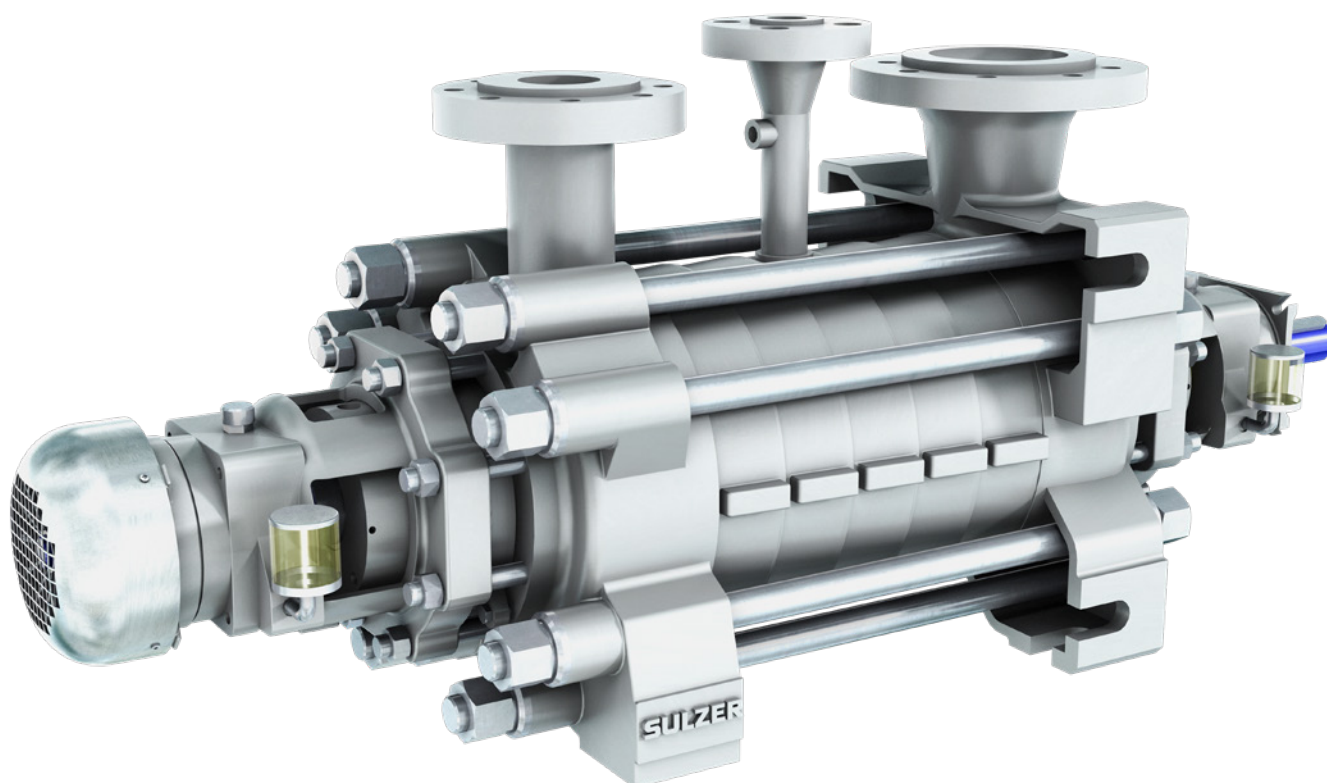


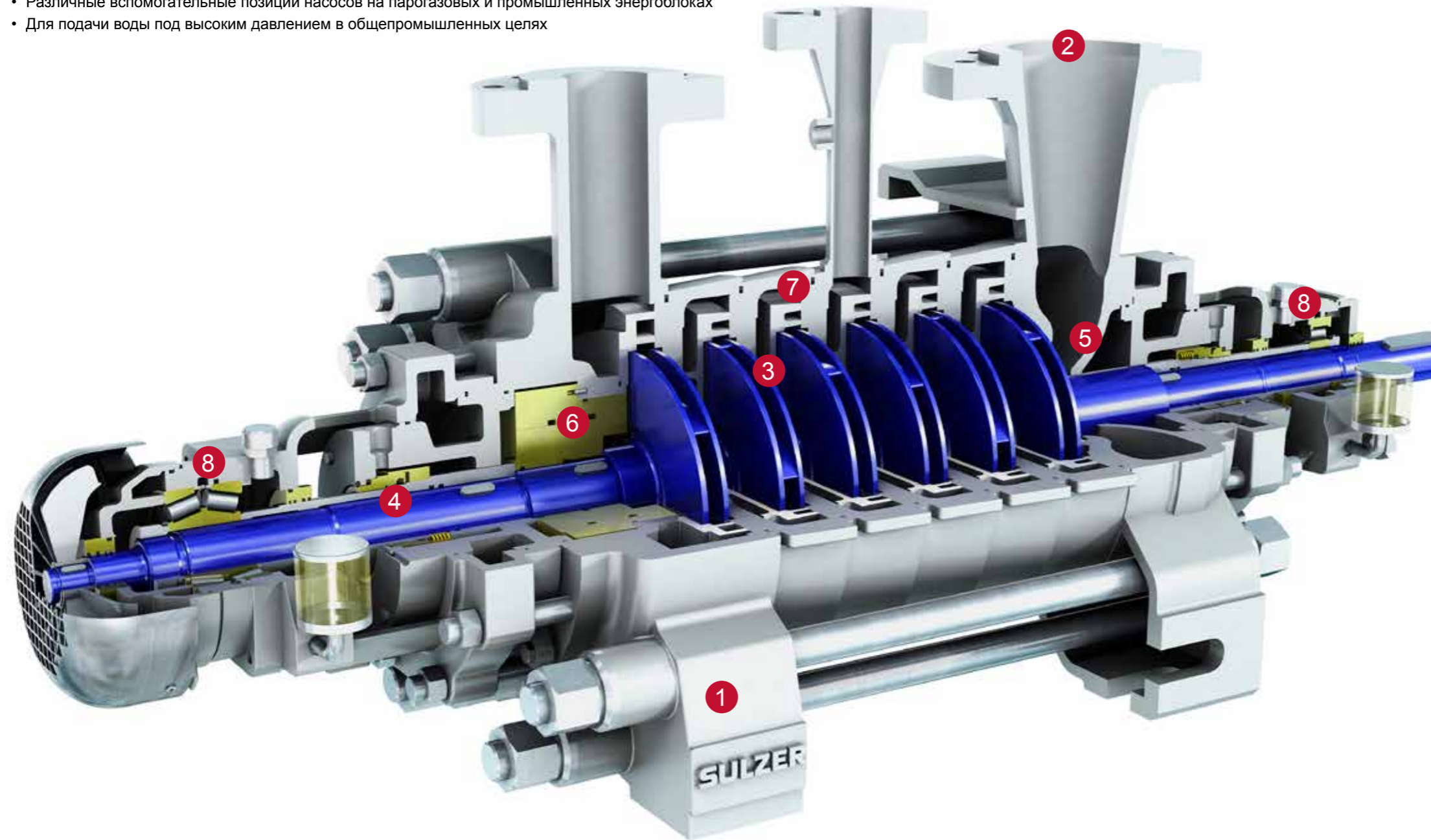
Секционные насосы высокого давления типа MC



Основные области применения

Насос типа MC разработан специально для применений в электроэнергетике, например, для очистки дымовых газов, для использования в качестве вспомогательного питательного насоса и питательного насоса на промышленных энергоблоках и станциях, работающих на биотопливе, для подачи топлива на электростанциях комбинированного цикла и в качестве питательного насоса парогенератора на электростанциях, работающих на концентрированной солнечной энергии. Основные области применения:

- Питательные насосы высокого и низкого давления на температуру воды до 180°C, предварительный нагрев не требуется
- Конденсатные насосы на электростанциях и промышленных предприятиях
- Различные вспомогательные позиции насосов на парогазовых и промышленных энергоблоках
- Для подачи воды под высоким давлением в общепромышленных целях



Особенности и преимущества

- 1 Опора корпуса**
 - Для больших типоразмеров и высоких температур возможна опция с опорами по центральной оси
- 2 Патрубки**
 - Большие размеры всасывающих патрубков для оптимизации потока на входе
 - Снижение уровня шума благодаря низкой скорости потока в патрубках
 - Выдерживают большие нагрузки от трубопроводов
- 3 Рабочее колесо**
 - Модульная конструкция проточной части для обеспечения высокого КПД в широком диапазоне рабочих параметров
 - Для большинства типоразмеров доступно исполнение с рабочим колесом двухстороннего входа первой ступени: для обеспечения низкого кавитационного запаса (NPSHr)
- 4 Вал**
 - Жесткая конструкция вала выдерживает критическую частоту вращения, превышающую максимальную расчетную частоту, и обеспечивает незначительный прогиб вала
 - Защита изнашиваемых поверхностей
- 5 Щелевые кольца**
 - Высокий КПД во время всего срока службы
 - Низкие расходы на техническое обслуживание, высокая надежность и короткое время простоя
- 6 Разгрузочная система**
 - Стандартная конструкция включает разгрузочный поршень и упорный подшипник для обеспечения длительного срока службы при экстремальных условиях эксплуатации
 - Для эксплуатации с частыми циклами «пуск-останов» в качестве опции предусмотрены разгрузочный диск и удерживающее устройство
- 7 Уплотнительные кольца**
 - Уплотнение корпуса с помощью уплотнительных колец, не восприимчивых к резкому изменению температуры и высокому давлению
- 8 Подшипники**
 - подшипник качения или гидродинамический подшипник скольжения

Секционные насосы высокого давления типа МС



Нефтегазовая промышленность



Переработка углеводородного сырья



Энергетика



Целлюлозно-бумажная промышленность



Общая промышленность



Химическая промышленность

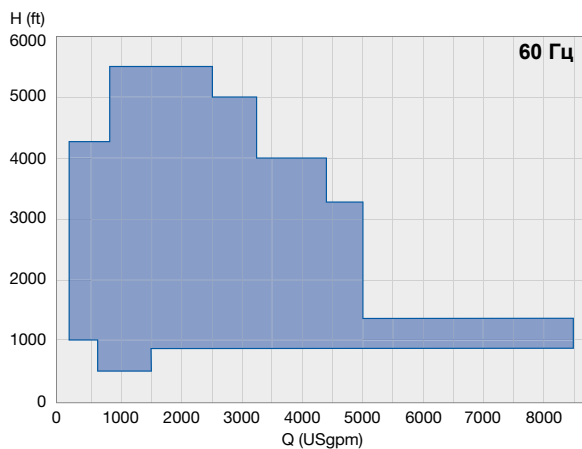
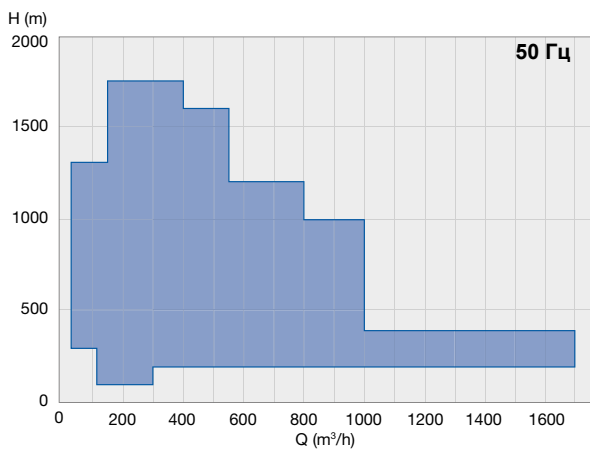


Водоснабжение

Рабочие параметры

50 Гц		60 Гц
до 350 мм	Диаметры напорного патрубка	до 14 дюймов
до 1 700 м ³ /ч	Подача	до 8 500 галлонов США в минуту
до 1 750 м	Напор	до 5 500 футов
до 180 бар	Давление на всасе	до 2 610 фунтов на кв. дюйм
до 180°С	Температура	до 355°F

Рабочие поля



Конструкционные материалы

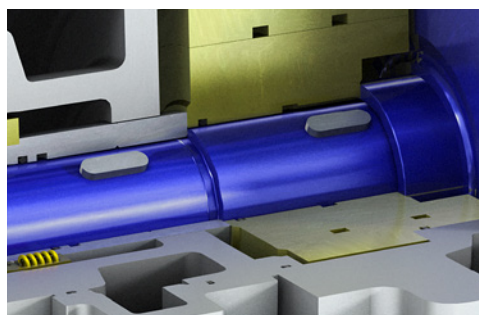
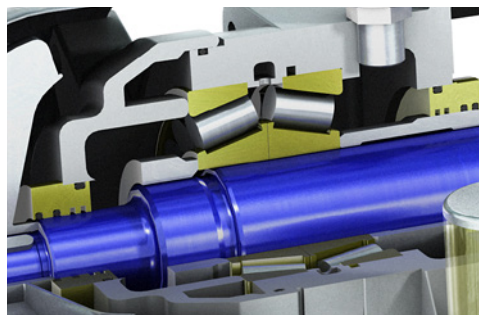
Деталь насоса	Конструкционные материалы
Корпус со стороны всаса, корпус со стороны выкида	Углеродистая сталь, хромистая сталь, дуплексная сталь
Рабочее колесо	Хромистая сталь, дуплексная сталь
Вал	Хромистая сталь, дуплексная сталь
Разгрузочная система	Хромистая сталь, дуплексная сталь

Вариант исполнения с разгрузочным поршнем и упорным подшипником с полевой стороны

Разгрузочный поршень принимает на себя основную часть осевого усилия. Диаметр поршня подбирают таким образом, чтобы свести к минимуму усилие при нормальном рабочем режиме. Остаточное усилие воспринимается упорным подшипником: обычно это - конический роликовый подшипник.

Конструкция с разгрузочным поршнем применима при:

- Эксплуатации насоса на краю рабочей характеристики, до 130% точки оптимального КПД
- При частых циклах пусков / остановок благодаря практически неизнашиваемому устройству



Вариант исполнения с разгрузочным диском (гидропятой)

Разгрузочная пята компенсирует все создаваемое осевое усилие и не требует упорного подшипника. Конструкция разгрузочной пяты оптимизирована для всех типоразмеров.

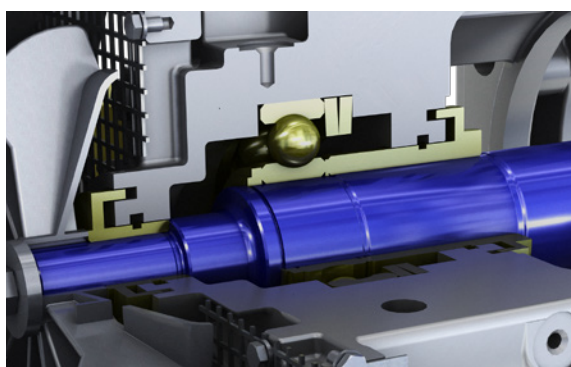
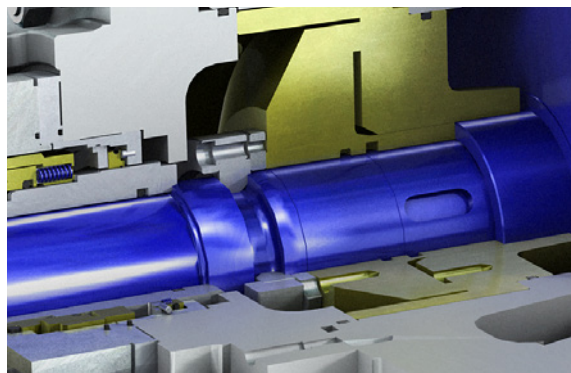
Конструкция с разгрузочным поршнем применима при эксплуатации насоса на краю рабочей характеристики до 120% точки оптимального КПД (у некоторых типоразмеров до 130%).

Для эксплуатации с частыми циклами «пуск-останов» в качестве опции предусмотрено удерживающее устройство.

Механическое удерживающее устройство

Преимущества:

- Предотвращает контакт и износ пяты и подпятника при работе на малой частоте вращения, например, при пуске и остановке
- Пассивная самоустанавливающаяся система
- Уменьшает нагрузку на пяту при нормальном рабочем режиме
- Встроено в корпус подшипника; не требуется установка дополнительного подшипника





www.sulzer.com

E10026 ru 6.2018, Copyright © Sulzer Ltd 2018

Данным буклетом не обеспечиваются какие-либо гарантии. Для получения сведений о предоставленных гарантиях на оборудование обращайтесь к нашим специалистам. Инструкции по использованию и безопасности предоставляются отдельно. Вся предоставленная здесь информация может быть изменена без уведомления.