

Schmutzwasser-Tauchmotorpumpe J 405

Spezifikation

Elektrische Tauchmotorpumpe
 Tauchtiefe max. 20 m, Schutzart IP68
 Max. Temperatur des Fördermediums bei max. Leistung und Dauerbetrieb: 40 °C.
 Max. Dichte des Fördermediums 1100 kg/m³, pH-Wert des Fördermediums 5-8.
 Sieböffnung 8 x 34 mm. Max. Anzahl Anläufe 30/h.

J 405 ND Normaldruckausführung, 3-Phasen

J 405 HD Hochdruckausführung, 3-Phasen

Elektromotor

Dreiphasen Kurzschlussläufer-Asynchronmotor, 50 Hz.
 Servicefaktor 1,1. Isolationsklasse F.
 Nennleistung P₂: 35,0 kW. Drehzahl: 2930 min⁻¹.

Spannung, V	400	500-550
Nennstrom, A	62	51

Anlaufart

Direktanlauf (DOL) mit eingebautem Schaltschütz (400 - 550 V).
 Direktanlauf (DOL) mit eingebauter Klemmenleiste (400 - 550 V).
 Stern-Dreieck-Anlauf mit eingebauter Klemmenleiste.
 Bei Betrieb mit Frequenzumrichter muss die Pumpe mit Klemmenleiste (anstatt Schaltschütz) ausgestattet sein.

Motorkabel

20 m Typ H07RN8-F (Standard Kabel) :
 4x16 mm² (400 - 550 V Direktanlauf mit Schaltschütz)
 4x16 mm² + 4x1,5 mm² (400 - 550 V, Direktanlauf mit Klemmenleiste).
 2-4x10 mm² + 4x1.5 mm², (400 - 550 V, Stern-Dreieck-Anlauf).

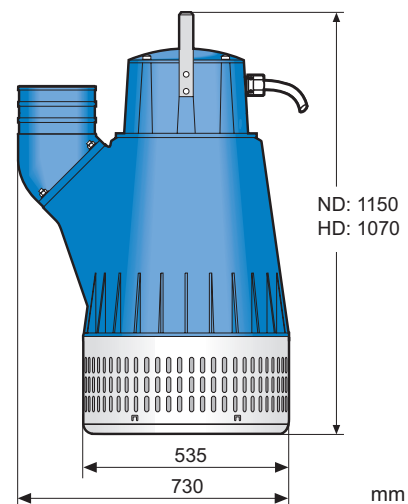
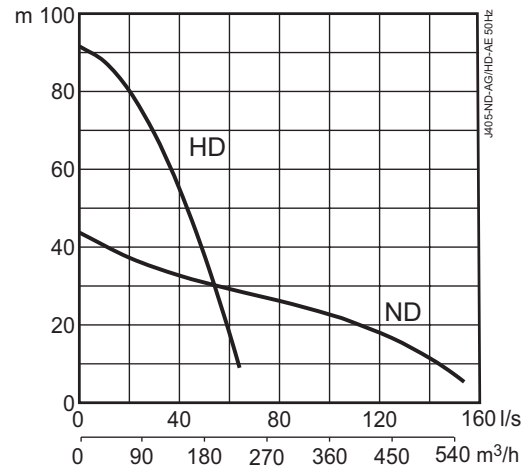
20 m Typ NSSHÖU.../3E (Kabel für hohe Beanspruchung):
 3x16+3x16/3E+3x2,5 (inkl. 3 Steuerkabel) (400 - 550 V, Direktanlauf)

Motorkabel

Eingebauter Thermoschalter in der Wicklung (140 °C, ±5), angeschlossen an den eingebauten Schaltschütz oder am externen Schaltgerät. Dichtungskontrolle, aber nicht in Verbindung mit eingebautem Schaltschütz.

Wellendichtung

Doppelte Gleitringdichtung in Ölbad, montiert in einer servicefreundlichen Dichtungspatrone.
 Primärdichtung: Siliciumcarbid / Siliciumcarbid.
 Sekundärdichtung: Siliciumcarbid / antimonbehandelte Kohle.



Lager

Oberes Lager: Einreihiges Rillenkugellager.
 Unteres Lager: Zweireihiges Schrägkugellager.

Druckanschluss

Storz F (Standard).
 4", 6", 8" Schlauchanschluss oder Außengewinde.

Gewicht

270 kg (ohne Kabel)

Optionen und Zubehör

Zinkanoden. Schutzanstrich.

Verschleißscheibe mit Polyurethanbeschichtung.

Serienkupplung (HD). Schaltschränke und Niveauschaltgeräte.

Schwimmerschalter. Schwimmersystem. Service-Satz.

Druckstützenzubehör und Schläuche.

Werkstoff

Bauteil	Werkstoff	EN	ASTM
Mantel / Gussteile	Aluminium	EN 1706:AC-43100	ASTM AISi10mg
Sieb / Griff / Schrauben und Muttern	Edelstahl	10088:X5CrNi18-10 (1.4301)	AISI 304
Rotorwelle	Edelstahl	10088:X20Cr13 (1.4021)	AISI 420
Laufrad	Weißguss	EN-GJN-HV600(XCr23)	ASTM A 532: Alloy III A
Gummitteile / O-Ringe	Nitrilgummi		

[sulzer.com](https://www.sulzer.com)

J 405 50Hz DE (06.2024), Copyright © Sulzer Ltd 2024

Dieses Dokument übernimmt keinerlei Gewährleistungen oder Garantien. Bitte nehmen Sie für eine Beschreibung der mit unseren Produkten verbundenen Gewährleistungen und Garantien Kontakt mit uns auf. Gebrauchsanleitungen und Sicherheitshinweise werden separat zur Verfügung gestellt. Änderungen aller in dieser Broschüre enthaltenen Informationen ohne vorherige Ankündigung vorbehalten.