

Pompa sommergibile di drenaggio XJ 110

SULZER

Specifiche

Pompa sommergibile. Sommergenza massima: 20 m.
 Protezione classe IP 68. Massima temperatura del liquido pompato al valore nominale di potenza in funzionamento continuo: 40 °C.
 Massima densità del fluido pompato: 1100 kg/m³. pH del liquido pompato: 5-8. Passaggio libero del filtro di aspirazione: 7.5 x 22 mm.
 Numero massimo di avviamenti ora: 30.

XJ 110 ND	Media prevalenza, trifase
XJ 110 ND AT*	Media prevalenza, trifase
XJ 110 HD	Alta prevalenza, trifase
XJ 110 HD AT*	Alta prevalenza, trifase

*AquaTronic: Centralina di controllo pompa integrata nella testa motore.

Motore elettrico

Trifase, a gabbia di scoiattolo, a induzione, 50 Hz.
 Fattore di servizio: 1.1. Classe isolamento F.
 Potenza resa P₂: 11,8 kW. 2 poli, Velocità: 2920 rpm.
 Efficienza motore: 89.8 (50 %), 90.9 (75 %), 90.8 (100 %)

Tensione, V	230	400	500-550	690	1000
Corrente nominale, A	37,4	21,5	17,2	12,5	8,6

Modalità di avviamento e protezione motore

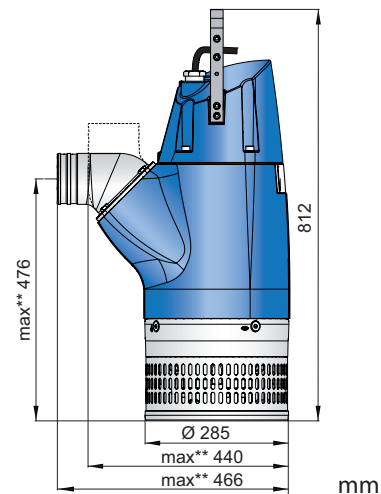
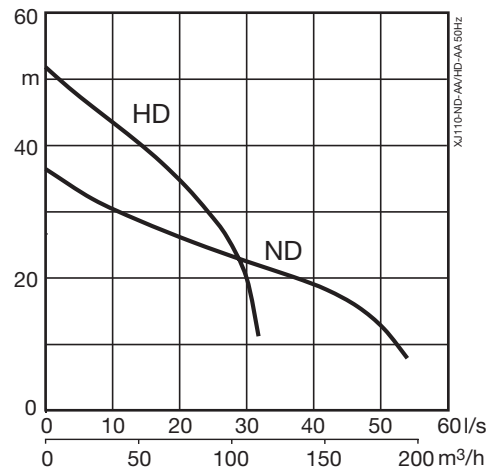
XJ 110 AT: Avviamento diretto (DOL 500-550 V) con unità di controllo AquaTronic (AT) integrata nel motore, che corregge in automatico l'ordine delle fasi attraverso due contattori, assicurando in tal modo il corretto senso di rotazione. E' disponibile integrato nella pompa un Soft start (400 V) con centralina AquaTronic, che riduce la corrente di avvio a circa tre volte la nominale. Due relè assicurano il corretto senso di rotazione. L'unità di controllo AquaTronic controlla la temperatura del motore grazie all'utilizzo dei termistori NTC integrati negli avvolgimenti dello statore, e arresta il motore in caso di alta temperatura. Interviene con l'arresto motore anche in caso di assorbimento anomalo (corrente maggiore di quella nominale) o nel caso di mancanzadi una fase.

XJ 110: Avviamento diretto con contattore integrato. Le pompe previste in funzionamento con variatore di frequenza (Inverter) o con tensione di alimentazione 1000 V devono avere la morsettiera invece del contattore (da specificare in sede di richiesta). Le pastiglie bimetalliche negli avvolgimenti dello statore (aprono a 140 °C, ±5) sono collegate al contattore che comanda l'arresto della pompa in caso di sovratemperatura.

Cavo elettrico di alimentazione

20 m tipo H07RN8-F (cavo standard TF Kable):
 4 x 6 mm² (230 V)
 4 x 4 mm² (400 V, 500-550 V)
 4 x 2,5 mm² (690 V)

20 m tipo NSSHÖU.../3E (cavo per utilizzi gravosi):
 3x6+3x6/3E+3x1,5 (3 cavi ausiliari inclusi) (230-400 V morsettiera-inverter);
 3x2,5+3x2,5/3E+3x1,5 (3 cavi ausiliari inclusi) (500-1000 V morsettiera-inverter);
 3x6+3x6/3E+3x1,5 (230-400 V);
 3x2,5+3x2,5/3E (500-550 V, 690 V)



** Misura massima basata sulle massime dimensioni di mandata.

Tenute albero motore

Doppia tenuta meccanica di serie in bagno d'olio.
 Tenuta meccanica inferiore: Carburo di Silicio/Carburo di Silicio.
 Tenuta meccanica superiore: Carburo di Silicio/Lega di Carbonio.

Cuscinetti

Cuscinetto superiore: radiale a singola corona di sfere.
 Cuscinetto inferiore: a doppio giro di sfere a contatto angolare.

Curve di mandata

3" (standard HD), 4" (standard ND), 6" portagomma.
 3", 4", 6" G/B.S.P. filettata.

Peso

81 kg (cavo escluso)

Optional e accessori

AquaPlug. Pannello di controllo AquaTronic.
 Sensore di livello. Kit di acquisizione dati service.
 Anodi di zinco. Rivestimento protettivo. Connessione in serie.
 Anello galleggiante. Accessori per mandata e curve.

Controllo pompe

Caratteristiche	XJ 110	XJ 110 AT				
		AT	AT + Sensore livello	AT + AquaPlug	AT + AquaPlug + Sensore livello	Kit Dati Service Sola lettura
Modalità di funzionamento	X	X	X	X	X	
Dispositivi di avvio	X	X	X	X	X	
Controllo del senso di rotazione		X	X	X	X	
Protezione motore da sovratemperatura	X	X	X	X	X	X
Protezione motore da sovracorrente		X	X	X	X	X
Protezione da mancanza di fase		X	X	X	X	X
Controllo livello			X		X	
Protezione da marcia a secco			X		X	
Riavvio automatico			X		X	
Modalità di arresto				X	X	
E-modalità (stop/avvio autom.)			X		X	
Indicazione infiltrazione umidità				X	X	X
Indicazione scarso isolamento				X	X	X
Indicazione alta/bassa tensione				XX	XX	X
Indicazione sovratemperatura				XX	XX	X
Indicazione sovracorrente				XX	XX	X
Indicazione squilibrio fasi				XX	XX	X
Connessione USB		X	X	X	X	X
Fallimento accesso dati (max 10 volte)						X
Documentazione (lista ricambi, manuale d'officina)						X

XX = Segnale di anomalia quando interviene il salvamotore.

Materiali

Descrizione	Materiale	EN	ASTM
Fusioni	Alluminio	EN 1706:AC-43100	ASTM AISI10mg
Maniglia	Acciaio inox	10088:X5CrNi18-10 (1.4301)	AISI 304
Albero motore	Acciaio inox	10088:X20Cr13 (1.4021)	AISI 420
Girante / Anello usura	Ghisa bianca	EN-GJN-HV600(XCr23)	ASTM A 532: Alloy III A
Viteria	Acciaio inox	10088:X5CrNiMo 17122 (1.4401)	AISI 316
Parti di usura / O-ring	Gomma NBR		
Rivestimento	Resina epossidica bicomponente 120µm		