

Schwimmersystem XJ 50 - XJ 110

SULZER

Allgemein

Das Schwimmersystem bietet eine Lösung für Entwässerungspumpen, die schwimmend installiert werden müssen.

Das Schwimmersystem bietet:

- Kompaktes, leichtes Design
- Mühelose Installation
- Einfache Art eine Entwässerungspumpe schwimmend zu installieren
- Verhindert unnötigen Verschleiß und erhält die Pumpe in gutem Zustand

Werkstoffe

Schwimmkörper: Ölbeständiges Polyethylen, gefüllt mit sich ausdehnendem Polystyrol.

Halterungen/Grundplatte: Edelstahl

Schutzecken: Feuerverzinkter Stahl

Stehbolzen Set: Verzinkt

Andere Befestigungselemente: Edelstahl

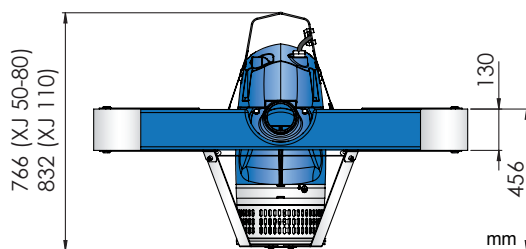


Schwimmersystem XJ 50 - 110 und XJS 50 - 110

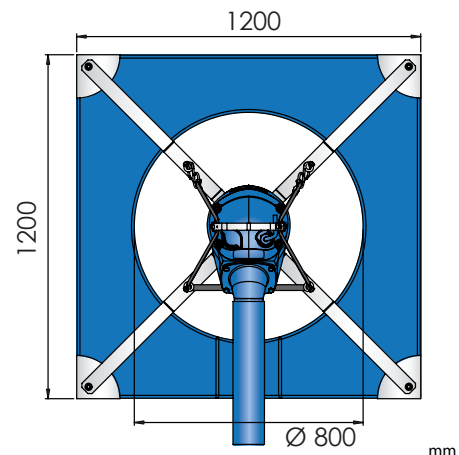
Art.-Nr.	Beschreibung	Gewicht/St.	Anzahl
00863506	Schwimmersystem XJ 50 - XJ 110 komplett	28 kg	1

bestehend aus:

00831890	Schwimmer	14,0 kg	1
00831891	1/4 Schutzecken	1,2 kg	4
00831918	Stehbolzen Set (125 mm)	0,35 kg	1
00833452	Halterung	1,3 kg	4
00833453	Untere Halterung	0,6 kg	4
00833454	Grundplatte	0,2 kg	1
00833541	Gurt	0,45 kg	1
11460012	Kranöse M8	0,05 kg	4
00833152	Schraube	0,02 kg	8
11400084	Mutter	0,005 kg	4



Max. Gewicht
85 kg



www.sulzer.com

Floation device de (08.2018), Copyright © Sulzer Ltd 2018

Dieses Dokument übernimmt keinerlei Gewährleistungen oder Garantien. Bitte nehmen Sie für eine Beschreibung der mit unseren Produkten verbundenen Gewährleistungen und Garantien Kontakt mit uns auf. Gebrauchsanleitungen und Sicherheitshinweise werden separat zur Verfügung gestellt. Änderungen aller in dieser Broschüre enthaltenen Informationen ohne vorherige Ankündigung vorbehalten.