

Raccords de refoulement J, JC, JS

SULZER

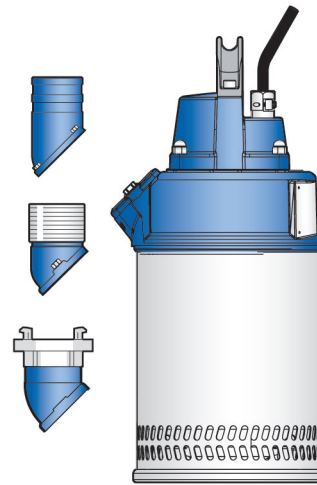
Flexibilité avec les raccords de refoulement

Les raccords de refoulement sont disponibles dans diverses dimensions - en fileté ou en cannelé - et peuvent être livrés avec du tuyau Heliflat correspondant aux dimensions.

Les raccords peuvent être montés en direction horizontale ou verticale. Pour les pompes à sortie axiale le refoulement est uniquement vertical.

L'étanchéité des raccords de refoulement est faite avec un joint torique disposé entre le couvercle principal et le corps de pompe.

Lors de la livraison d'une pompe neuve, la clé est située dans une pochette plastique avec la notice de mise en service.



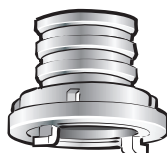
No de pièce J 12 - J 15	Taille	No de pièce J 24 - J 44	Taille	No de pièce J 54 - J 84	Taille	No de pièce J 205 - J 405	Taille
61170135	1 ½"	61170137	2 ½"	61170130	3"	31090224	4"
61170132	2"	61170138	3"	61170131	4"	31090225	6"
61170134	2 ½"	61170133	4"	32820511	6"	31090226	8"
61170136	3"	32820519	2 ½" BSP	32820512	3" BSP	32820525	4" BSP
32820521	2 ½" BSP	32820517	3" BSP	32820513	4" BSP	32820526	6" BSP
32820522	2" BSP	32820518	4" BSP	32820529	6" BSP	00830312	8" BSP
32820545	3" BSP	00830489	2 ½" NPT	32820514	3" NPT	32820527	4" NPT
32820523	2" NPT	32820520	3" NPT	32820515	4" NPT	32820528	6" NPT
32820516	3" NPT	32820524	4" NPT	00830086	6" NPT	00830379	8" NPT
00830343	2" Storz	00830344	3" Storz	00830346	3" Storz	00830349	4" Storz
00831178	3" Storz	00830345	4" Storz	00830347	4" Storz	00830350	6" Storz
00830022	O-ring	00830426	O-ring	00830348	6" Storz	11121043	O-ring
				11120898	O-ring		

No de pièce J 604	Taille	No de pièce JC 24 - JC 44	Taille	No de pièce JC 34	Taille	No de pièce JC 54 - JC 84	Taille
21430515	6"	32820531	3" BSP	31090161	2"	00831161	3" BSP
21430516	8"	32820532	3" NPT	31090185	3"	00831162	4" BSP
21430517	10"	11121079	O-ring	31090160	2" BSP	32820534	3" NPT
31090200	6" BSP			31090184	3" BSP	32820535	4" NPT
00830807	8" BSP			31090162	2" NPT	43070438	Gasket
31090173	6" NPT			31090189	3" NPT		
31090174	8" NPT			00830355	2" Storz		
31090175	10" NPT			00830356	3" Storz		
00830351	6" Storz			11120028	O-ring		
11120112	O-ring						

No de pièce JS 12 - JS 15	Taille	No de pièce JS 24 - JS 44	Taille	No de pièce JS 54 - JS 84	Taille
61170135	1 ½"	61170137	2 ½"	00831274	3"
61170132	2"	61170138	3"	00831275	4"
61170134	2 ½"	61170133	4"	00831276	3" BSP
61170136	3"	32820519	2 ½" BSP	00831277	4" BSP
32820522	2" BSP	32820517	3" BSP	00831278	3" NPT
32820521	2 ½" BSP	32820518	4" BSP	00831279	4" NPT
32820545	3" BSP	00830489	2 ½" NPT	00831280	3" Storz
32820523	2" NPT	32820520	3" NPT	00831281	4" Storz
32820516	3" NPT	32820524	4" NPT	00830812	O-ring
00830343	2" Storz	00830344	3" Storz		
00831178	3" Storz	00830345	4" Storz		
00830022	O-ring	00830426	O-ring		

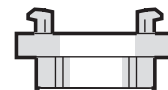
Storz - cannelé

No de pièce	Taille
15000005	2" / C
15000006	3" / B
15000017	4" / A
15000016	6" / F



Storz - fileté

No de pièce	Taille
15000009	2" / C
15000024	3" / B
15000022	4" / A
15000027	6" / F



Clé pour Storz

No de pièce	Taille
15010020	A/B/C 4"/3"/2"
00830256	F 6"

Clé de refoulement

No de pièce	Modèle de pompe
00830852 Clé 13/16	J 12 - J 84 JC 24 - JC 84 JS 12 - JS 84
00830853 Clé 19/24	J 205 - J 604