

# Temperaturüberwachungsmodul Typ ABS CA 442

**SULZER**

Das CA 442 ist ein Temperaturüberwachungsmodul zum Anschluss von 1 bis 4 Pumpen mit kombinierten Alarmen (ein Alarm pro Pumpe) oder für bis zu 4 separaten Alarmen mit einer Einheit pro Pumpe. CA 442 ist ein Erweiterungsmodul zur PC 441 und kann nicht als eigenständiges Gerät betrieben werden.

Die Einheit hat außerdem einen 4 bis 20 mA Eingang für einen Vibrationssensor, der beim Anschluss von einem Modul per Pumpe benutzt werden kann.

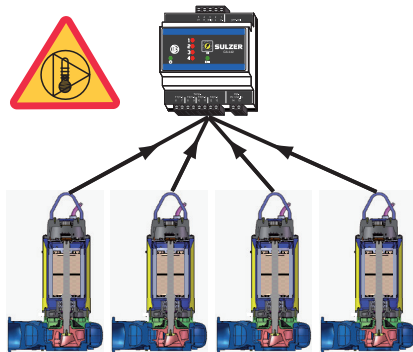
Das Gerät wird mit der PC 441 Überwachungs-/Steuerungseinheit über CAN-Bus Schnittstelle verbunden. Die CAN-Schnittstelle ermöglicht den Anschluss der Überwachungseinheit im Schaltschrank oder bis zu 250 m von der Pumpe entfernt, falls das gleiche Erdpotential benutzt wird.

## Merkmale

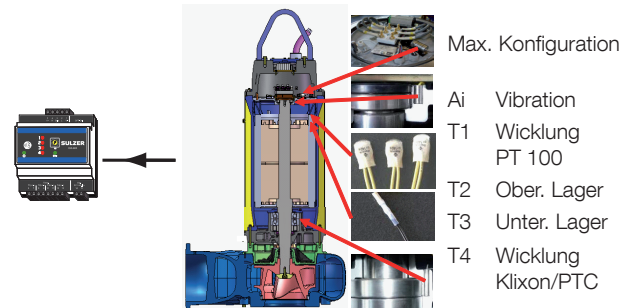
- Kombinierte Temperaturüberwachung von 1 bis 4 Pumpen
- Erweiterte Temperaturüberwachung von einer Pumpe
- Eingang für Thermoschalter (Klixon), PTC oder PT 100
- Wenn ein PT 100 angeschlossen ist, kann die Temperatur auf dem Display angezeigt werden
- Zusätzlicher mA Eingang für Vibrationsüberwachung
- Anschluss über Steckklemme
- Montage auf DIN-Schiene



### Kombinierte Überwachung von 1 bis 4 Pumpen mit CA 442



### Erweiterte Überwachung von einer Pumpe mit CA 442



## Technische Daten

Beschreibung	
Umgebungstemperatur bei Betrieb	-20 bis +50 °C
Lagertemperatur	-30 bis +80 °C
Schutzart	IP 20
Gehäusewerkstoff	PPO und PC
Montage	DIN-Schiene 35 mm
Abmessungen	HxWxD: 86 x 70 x 58 mm
Feuchtigkeit	0 bis 95 % relative Luftfeuchtigkeit, nicht kondensierend
Betriebsspannung	9 bis 34 VDC
Stromverbrauch	< 2,0 W
Eingänge	4 nb, PTC oder PT 100 1 nb, 0 / 4 bis 20 mA Eingang für Vibrationsüberwachung, einstellbar 0,1 bis 999,9 mm/s
Kommunikation	Field Bus, CAN Typ, max. 250 m Kabel bei gleichem Erdpotential.

[www.sulzer.com](http://www.sulzer.com)

CA 442 de (02.2017), Copyright © Sulzer Ltd 2017

Dieses Dokument übernimmt keinerlei Gewährleistungen oder Garantien. Bitte nehmen Sie für eine Beschreibung der mit unseren Produkten verbundenen Gewährleistungen und Garantien Kontakt mit uns auf. Gebrauchsanleitungen und Sicherheitshinweise werden separat zur Verfügung gestellt. Änderungen aller in dieser Broschüre enthaltenen Informationen ohne vorherige Ankündigung vorbehalten.