

Насосная станция ABS Sanimat 4002

SULZER



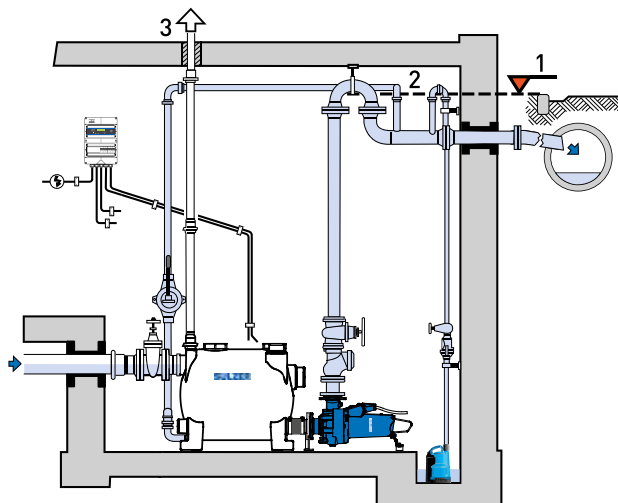
Надежная насосная станция для автоматической перекачки сточных и канализационных вод из мест, расположенных ниже уровня обратного тока в соответствии с EN 12050-1. Идеальна для эффективного применения в многоквартирных домах, больницах, гостиницах и для других крупных объектов коммерческой недвижимости. Подходит как для новых, так и для реконструируемых старых зданий.

Особенности

- Прочная конструкция, легко транспортируется и устанавливается. Компактные размеры позволяют проходить через стандартный проем дверей.
- Четыре варианта напорных портов (DN 100) для установки с двумя насосами из линейки XFP.
- Шесть вариантов сливных портов: четыре горизонтальных (1 x DN 100, 2 x DN 150, 1 x DN 200) и два вертикальных (1 x DN 100, 1 x DN 150). Кроме того, возможность одного соединения (DN 70) для вентиляционной трубы и два соединения (Ø 50 мм) для подключения мембранного насоса.
- Оснащенный пневматическим контролем уровня в трубе для автоматического мониторинга.
- Насосы XFP предназначены для непрерывной работы (S1) без дополнительного охлаждения, с Высокоэффективдусv двигателем, рабочим колесом Contrablock Плюс, контролем герметичности и контролем температуры.
- Напорный патрубок DN 80 или DN 100 с фланцевым соединением.
- Панель управления включает в себя автономную систему сигнализации со встроенной резервной батареей.
- Максимально допустимая температура среды 40 ° C, или до 60 ° C прерывистый (не более 5 минут).

Установка

Внимание к уровню обратного тока имеет очень важное значение для эффективной работы. Все напорная система, расположенная ниже уровня обратного тока должна быть защищена в соответствии со стандартом EN 12056-4.



1. Обратный уровень
2. Обратная петля с основанием ниже уровня обратной напора
3. Внешняя вентиляционная труба

Помещение для напорной станции должно быть достаточно большим с рабочей площадью доступа не менее 60 см в ширину или высоту вокруг всех частей, к которым необходим доступ при эксплуатации. Дренажный насос должен быть так же в наличии для осушения помещения.



Резервуар

Синтетический, коррозионноустойчивый, газо- и запахомне пропускающий резервуар в соответствии с EN 12050-1. В стандартном комплекте поставки с насосом, монтажным комплектом, блоком управления и пневмоконтролем уровня труб.

Емкость: 348 литров.

Вес (только резервуар): 32 кг.

Уровень включения: 182 мм.

Насос

С высокоэффективным двигателем IE3, двойное механическое уплотнение, масляная камера, контроль уплотнений, термодатчики в статоре для предотвращения перегрева. Водонепроницаемый, 4- или 6-полюсной индукционный двигатель.

Изоляция: Класс H (180 °C).

Степень защиты: IP 68.

Смотрите спецификацию XFP с более полным описанием.

Материалы

Описание	Материал
Резервуар	Полиэтилен
Корпус двигателя	Чугун EN-GJL-250
Вал двигателя	Нерж. стали 1.4021 [AISI 420]
Улитка	Чугун EN-GJL-250
Рабочее колесо	Чугун EN-GJL-250
Нижняя плита	Чугун EN-GJL-250

Технические данные

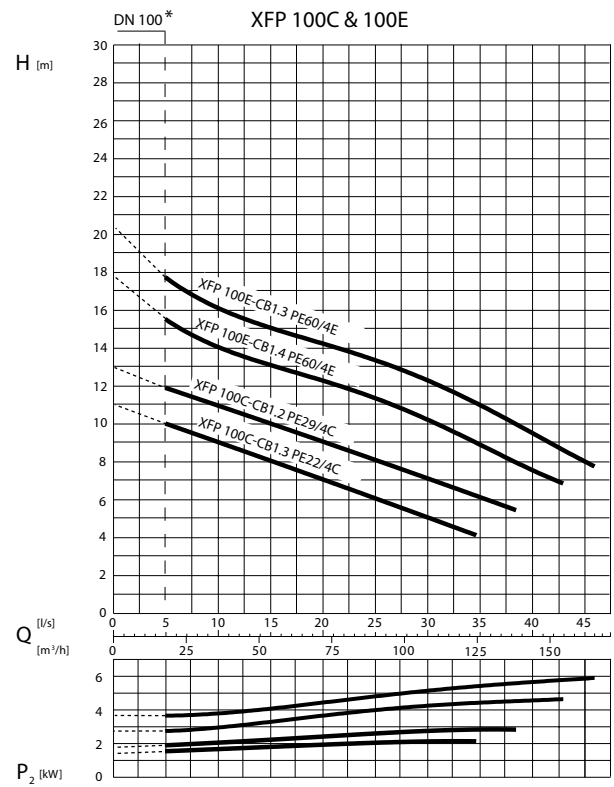
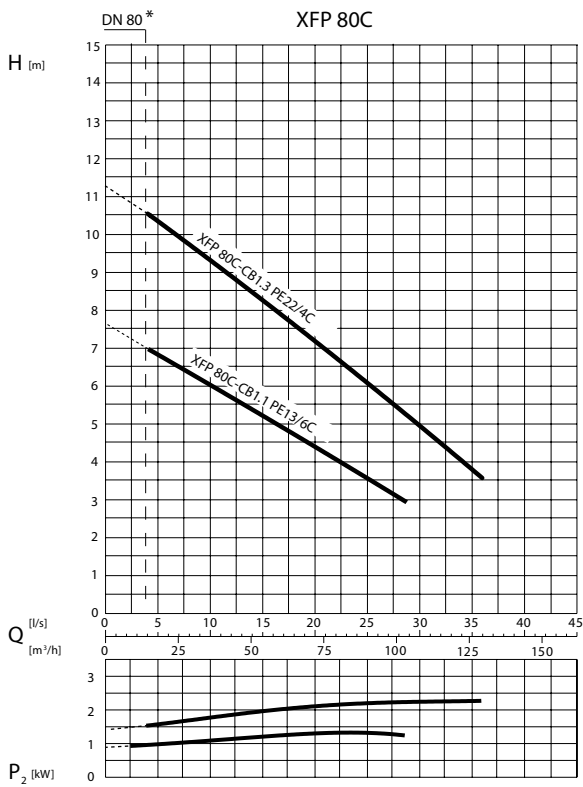
Насос	Двигатель	Напорный патрубок DN	Размер тв. частиц [мм]	Номин. нап-ие [В]	Мощность двигателя *		Номин. ток [А]	Скорость [об/мин]	Кабель ** тип / Запуск	Вес *** [кг]
					P ₁ [кВт]	P ₂ [кВт]				
XFP 80C-CB1.1	PE13/6	80	75	400 3~	1,6	1,3	3,6	980	(a) / DOL	231
XFP 80C-CB1.3	PE22/4	80	75	400 3~	2,5	2,2	4,6	1450	(a) / DOL	231
XFP 100C-CB1.3	PE22/4	100	75	400 3~	2,5	2,2	4,6	1450	(a) / DOL	245
XFP 100C-CB1.2	PE29/4	100	75	400 3~	3,4	3,0	6,4	1450	(a) / DOL	249
XFP 100E-CB1.3	PE60/4	100	75	400 3~	6,7	6,0	13,6	1450	(b) / YΔ	387
XFP 100E-CB1.4	PE60/4	100	75	400 3~	6,7	6,0	13,6	1450	(b) / YΔ	387

* P₁ = мощность от сети
P₂ = мощность на валу двигателя

** Неопрен S1BN8-F: (a) 7G1.5, (b) 10G1.5.
Длина кабеля = 10 м

*** Включает в себя резервуар, насосы, крепления насоса и муфты.
При установке с ручным мембранным насосом добавить 13 кг.

Кривые производительности



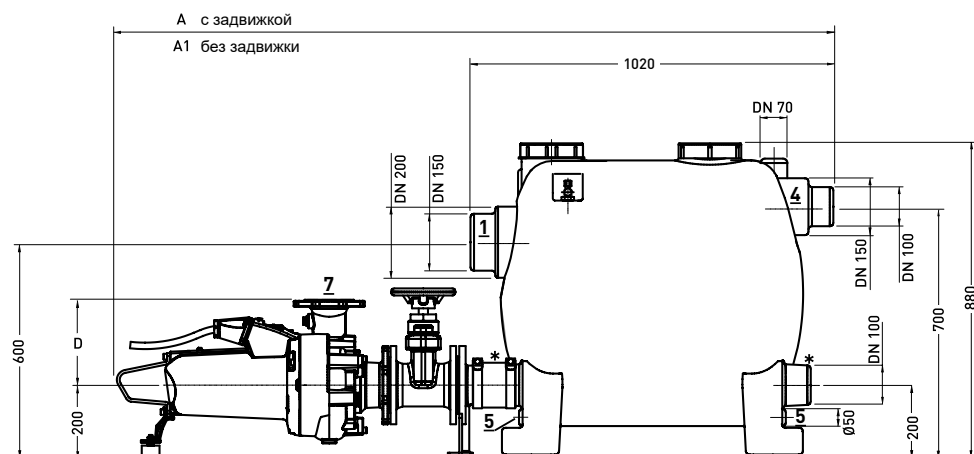
* Минимальная скорость потока Q для сливной трубы. H = Общий напор. Q = Расход. Кривые в соответствии с ISO 9906.

Размеры

Pump	Размеры [мм]					
	A	A1	B	C	D	E
XFP 80C	2015	1825	169.5	766	240	778
XFP 100C	2044	1854	212.5	810	265	800
XFP 100E	2185	1995	226.5	950	280	848

Соединения

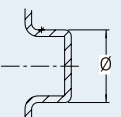
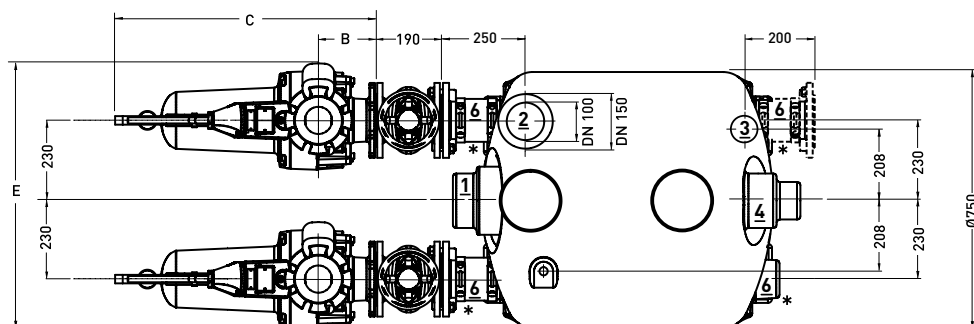
1. Сливное DN 150 / 200
2. Сливное DN 100 / 150
3. Вент. / Сливное DN 70
4. Сливное DN 100 / 150
5. Ручной мембр.насос DN 40
6. Соед. для насоса DN 100
7. Напорный фланец



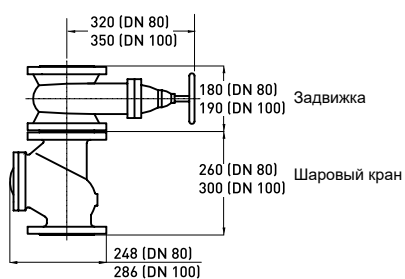
* Эти соединения используются только для установки насосов и не должны использоваться в качестве сливных отверстий.

Диаметр слива

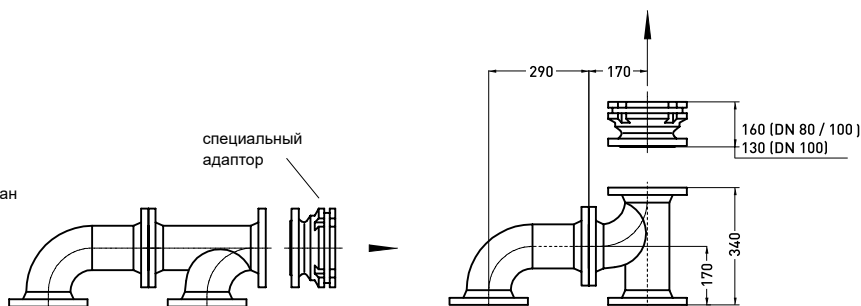
Ø	(mm)
DN 70	+0.2 Ø 75 -1.0
DN 100	+0.3 Ø 110 -1.0
DN 150	+0.4 Ø 160 -1.5
DN 200	+0.5 Ø 200 -1.5

Клапаны



Соединительный патрубок



Дополнительное оборудование

	Описание	Размер	Артикул
Напорный патрубок	1) Обратный клапан (EN-GJL-250) шаровой кран со смотровым люком и вентиляционным винтом. Включает в себя один набор болтов и одну прокладку. Фланцевое соединение, PN 10.	DN 80 DN 100	61400534 61400535
	2) Задвижка (EN-GJL-250) с маховиком, один набор болтов и одна прокладка. Фланцевое соединение, PN 10.	DN 80 DN 100	61420500 61420501
	3) Соединительный патрубок (Оцинкованная сталь) для объединения двух напорных линий в случае спаренной насосной станции. Фланцевое соединение, PN 16.	DN 80 / 80 / 80 DN 100 / 100 / 100	62610025 62610026
	4) Специальный адаптер (EN-GJL-250) для гибкого подключения к линии нагнетания.	DN 80 / 80 DN 80 / 100 DN 100 / 100	62550008 62550009 62550007
	5) Ручной мембранный насос (EN-GJL-250) со встроенным обратным клапаном.	G 1 1/2"	14990028
Сливной патрубок	6) Фланцевые втулки E-KS (EN-GJL-250) переходник DIN фланец/нажимной рукав с одним комплектом болтов и одной прокладкой. Два рукава, необходимо для каждого клапана.	DN 100 DN 150	62540025 62540026
	7) Задвижка (EN-GJL-250) с ручным колесом, один набор болтов и одной прокладкой. Фланцевое соединение, PN 10.	DN 100 DN 150	61420501 61420503

Дополнительное оборудование 1-4, 6 и 7 необходимо для установки резервуара; ручной мембранный насос не является обязательным, но рекомендуется.

