

# Fertigschacht Typ ABS Nirolift

# SULZER



Schmutzwasserfertigschacht für Einzelpumpstationen nach DIN EN 12050-2 für Sulzer Pumpen der Baureihen Robusta, Coronada und MF. Der Nirolift als Unterflurinstallationseinheit dient zur einfachen und schnellen Gebäude- und Grundstücksentwässerung unterhalb der Rückstauenebene bei fäkalienfreiem Abwasser nach DIN EN 12056.

## Einsatzgebiete

Eignet sich zur Entsorgung von häuslichem Schmutzwasser (fäkalienfrei) aus Waschmaschine, Waschbecken, Spüle, Geschirrspüler, Dusche oder Badewanne. Anlagen, die keine Unterbrechung der Schmutzwasserableitung gestatten, sind gemäß DIN 1986 als Doppelanlage (Sanisett) auszuführen. Achtung: Nicht für MF 154HW geeignet.

## Merkmale

- Kugelförmige Behälterform sorgt für Stabilität. Abdeckplatte aus PP-30GF mit Einlaufrost und Geruchsverschluss. Optional mit Aktivkohlefilter zur Einsparung der Lüftungsleitung
- Behälter und Schachtdeckel können gegeneinander stufenlos gedreht und in der Höhe verstellt werden. Damit ist eine Ausrichtung nach den Raumfluchtlinien, unabhängig von der Lage der Zulauf- und Druckleitung, möglich
- Ausstattbar mit Pumpen inkl. Niveauschalter Typ ABS Robusta 200, Coronada und MF 154 bis MF 334. Klemmfansch NS für die Anbindung einer Dichtungsbahn, Schachtverlängerung um 150 mm, Schachtabdeckung aus Edelstahl
- Zwei um 90° versetzte Zulaufstutzen DN 100 zum Anschluss von Unterflurleitungen. Kabelleerrohr und Lüftung für DIN EN Steckmuffensystem DN 70. Ein Druckstutzen DN 40 mit Außengewinde G 1 1/4"
- Bauzeitschutzdeckel zur Vermeidung von Verschmutzung des Behälters während der Bauphase ist enthalten
- Mediumtemperatur: 40 °C, Kurzzeitbetrieb 60 °C (max. 5 min)

## Pumpen

- Robusta 200 W/TS für Klar- und Schmutzwasser für Haus und Garten, zum Leerpumpen von Kellerräumen, zur Förderung von Regenwasser, u.a. Robusta 200 C W/TS für Entwässerung von Kondensatwasser oder leicht aggressiven Medien (bei der Entsorgung schädlicher Medien muss die DIN EN 12056 beachtet werden)
- Coronada 250 W/KS aus Edelstahl für Klar- und Schmutzwasser (wie Robusta) jedoch Pumpengehäuse und Sieb komplett aus Edelstahl
- MF154 W/KS bis 334 W/KS für Schmutzwasser mit großem Kugeldurchgang (bis 30 mm Korngröße)

Die Pumpenauswahl wird durch die geplante Anwendung sowie durch den Förderstrom des Mediums festgelegt.



## Behälter

Korrosionsbeständiger Synthetikbehälter, gem. DIN EN 12050-2. Standardmäßige Lieferung mit Abdeckung, Dichtungen, einem Montagesatz und Rückschlagklappe. Pumpe ist nicht im Lieferumfang enthalten. Leicht entflammbare oder explosive Medien dürfen weder gesammelt noch gefördert werden. Der Behälter kann ohne Einschalung in den Betonboden unterflur eingesetzt werden.

**Behältervolumen:** 100 l

**Gewicht:** 11,5 kg (ohne Pumpe).

## Motor

Druckwasserdicht gekapselt, voll überflutbar, 2-polig.

**Isolationsklasse:** B bis 130 °C (Robusta)

F bis 155 °C (Coronada und MF)

**Schutzart:** IP68

## Material

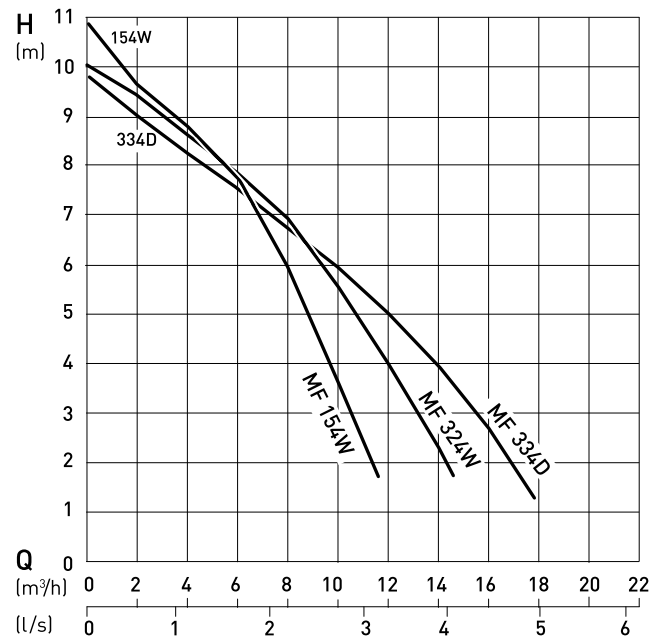
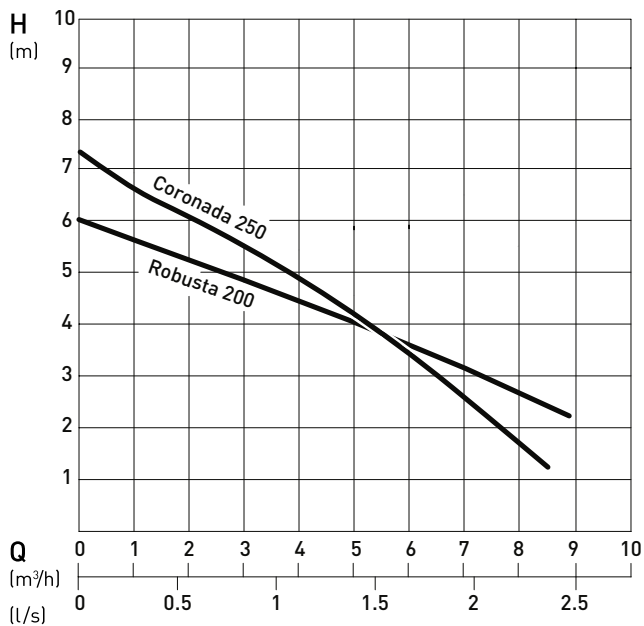
	Beschreibung	Material
Robusta 200 W/TS / Robusta 200 C W/TS	Behälter	PE
	Pumpengehäuse	PP
	Motorwelle	Edelstahl 1.4057
	Motorgehäuse	Edelstahl 1.4301 / Edelstahl 1.4401
	Lauftrad	PA
	Dichtung	NBR / Viton
	Gleitringdichtung	- / Viton
	Kabel	CR
MF	Oberer Deckel	Edelstahl 1.4301
	Motorgehäuse	Grauguss EN-GJL-250
	Motorwelle	Edelstahl 1.4021
	Kreisellammer	Grauguss EN-GJL-250
	Lauftrad	PA
	Kabel	CR
	Befestigung	Edelstahl 1.4401
	Gleitringdichtung	SiC-C/SiC-Si
Coronada 250	Pumpengehäuse	Edelstahl 1.4301
	Motorgehäuse	Edelstahl 1.4301
	Motorwelle	Edelstahl 1.4305
	Lauftrad	PPO
	Gleitringdichtung	Keramik/Graphit
	Kabel	CR

## Technische Daten

Pumpentyp	Robusta 200 C und W/TS	Coronada 250 W/KS	MF 154 W/KS	MF 324 W/KS	MF 334 D/KS
Druckstutzen Innengewinde	G 1¼"	G 1¼"	G 1½"	G 1½"	G 1½"
Korngröße [mm]	10	10	20	30	30
Motorleistung [kW] * P <sub>1</sub> P <sub>2</sub>	0,36 0,16	0,50 0,30	0,65 0,42	0,83 0,54	0,83 0,56
Nennstrom [A]	1,60	2,28	2,80	3,60	1,40
Betriebsspannung [V]	220-240 1~	220-240 1~	220-240 1~	220-240 1~	400 3~
Drehzahl [min <sup>-1</sup> ]	2900	2900	2900	2900	2900
Kabel (H07RN-F) **	3G 1,0	3G 1,0	3G 1,0	3G 1,0	4G 1,0
Kabellänge [m]	10	10	3 <sup>(1)</sup> , 10	3 <sup>(1)</sup> , 10	3 <sup>(1)</sup> , 10
Pumpengewicht [kg]	3,8	4,5	8,5	8,5	8,9

\* P<sub>1</sub> = die vom Netz entnommene Wirkleistung, P<sub>2</sub> = die vom Motor abgegebene Wellenleistung, \*\* mit Schuko-stecker (230 V) oder CEE16-Stecker (400 V), <sup>(1)</sup> nur KS Version,

## Kennlinien 50 Hz



H = Gesamtförderhöhe. Q = Förderstrom. Kennlinien nach ISO 9906.

## Installation

Die Beachtung der Rückstauenebene ist für die gesamte Entwässerung von entscheidender Bedeutung. Unter der Rückstauenebene liegende Abläufe müssen daher gegen Rückstau gesichert werden. Die DIN EN 12056 muss eingehalten werden.

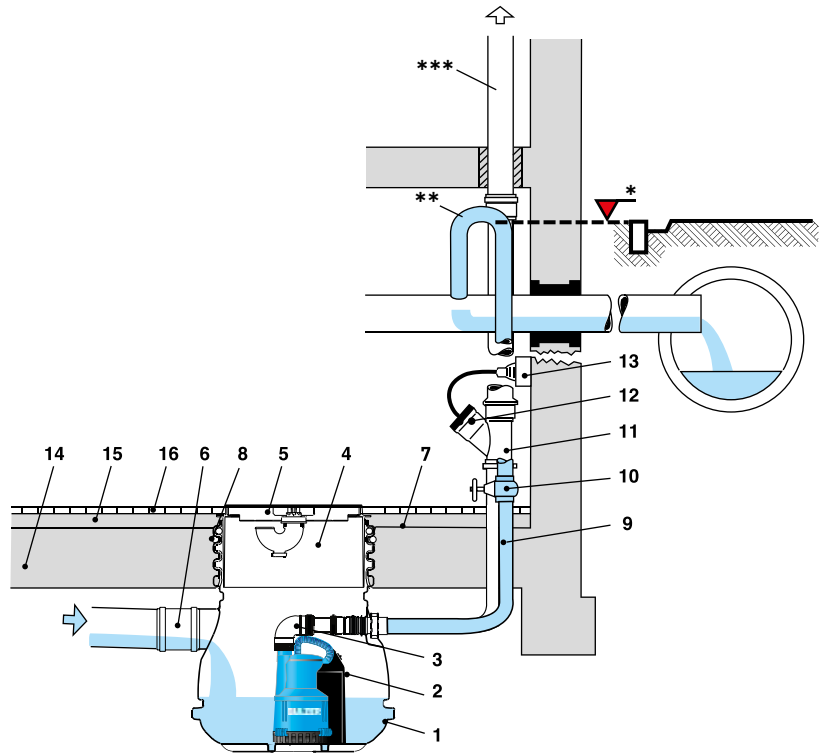
### Installationsbeispiel

1. Polyethylen Behälter
2. Schmutzwasserpumpe mit TS Niveauschalter
3. Einbausatz mit Rückschlagklappe
4. Aufsatzstück
5. Abdeckplatte mit Bodenablauf und Geruchsverschluss
6. Zulaufstutzen
7. Dichtungsbahn
8. Dichtung
9. Druckleitung
10. Absperrschieber
11. Lüftungs-/Kabelleerrohr DN 70 bis über Dach führen
12. Kabeldurchführung mit Gummidichtung
13. Steckdose mit Schutzkontakt
14. Betonsohle
15. Mörtelbett
16. Bodenfliesen

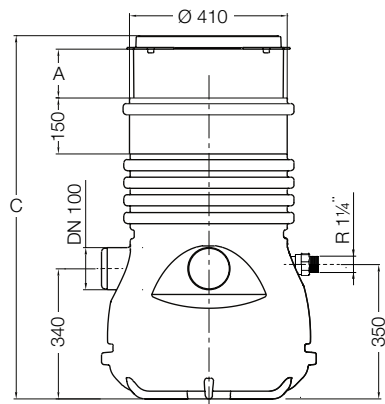
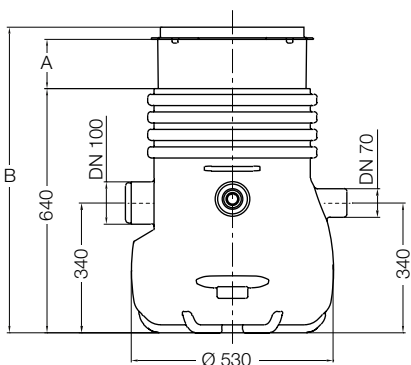
\* Rückstauenebene

\*\* Rückstauschleife der Druckleitung mit der Sohle über die Rückstauenebene führen

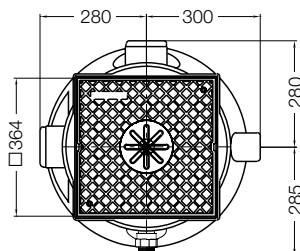
\*\*\* Externe Lüftungsleitung



## Abmessungen (mm)



Mit Schachtverlängerung



- A = 130 max
- B = 670 min, 800 max
- C = 880 min, 950 max

## Maße Zulaufstutzen

Ø	(mm)
DN 70	+0,2 Ø 75 -1,0
DN 100	+0,3 Ø 110 -1,0

## Schalhöhen und Volumen

Behälter / Pumpe	ON [mm]	OFF [mm]	Nutzvolumen [l]	Schaltvolumen [l]
Nirolift / Robusta	145	50	20	7
Nirolift / Coronada	280	120	35	20
Nirolift / MF 154-334	290	90	40	15

## Zubehör

	Beschreibung	Art.-Nr.
Allgemein	<b>Schachtverlängerung</b> max. einmal um 150 mm Verlängerung pro Schacht möglich.	62665196
	<b>Klemmflansch NS</b> zum Anschluss an eine externe Dichtungsbahn.	62665198
	<b>Adapter mit Aktivkohlefilter</b> zur Einsparung der Lüftungsleitung.	62665195
	<b>Schachtabdeckung (Edelstahl)</b> Riffelblechstruktur und Einlaufrost.	41025020
Elektrik	<b>Steckalarm</b> Akustische Alarmmeldung, passend für eine 230 V Schutzkontaktsteckdose. Mit Alarmsummer, potentialfreier Störmeldekontakt (z.B. für Gebäudeleittechnik, max. 250 V, 12 A), mit Ladegerät für optionalen 9 V Akku. <b>mit Knickschwimmer NSM05 mit 5 m Kabel</b>	16025003
	<b>Waschmaschinenstop</b> Akustische Alarmmeldung, passend für eine 230 V Schutzkontaktsteckdose mit integrierter 230 V Steckdose (max. 16 A) zum Anschluss der Waschmaschine. Mit Ladegerät für optionalen 9 V Akku. <b>mit Knickschwimmer NSM05 mit 5 m Kabel</b>	16025005
	<b>Alarmbox</b> mit NSM05 für Wandmontage	62455012
	<b>Alarmbox Duo</b> 230 V, mit Ladegerät und Akku	62160979
	<b>NC-Akku 9VTR 7-8</b> für netzunabhängigen Betrieb	12820018