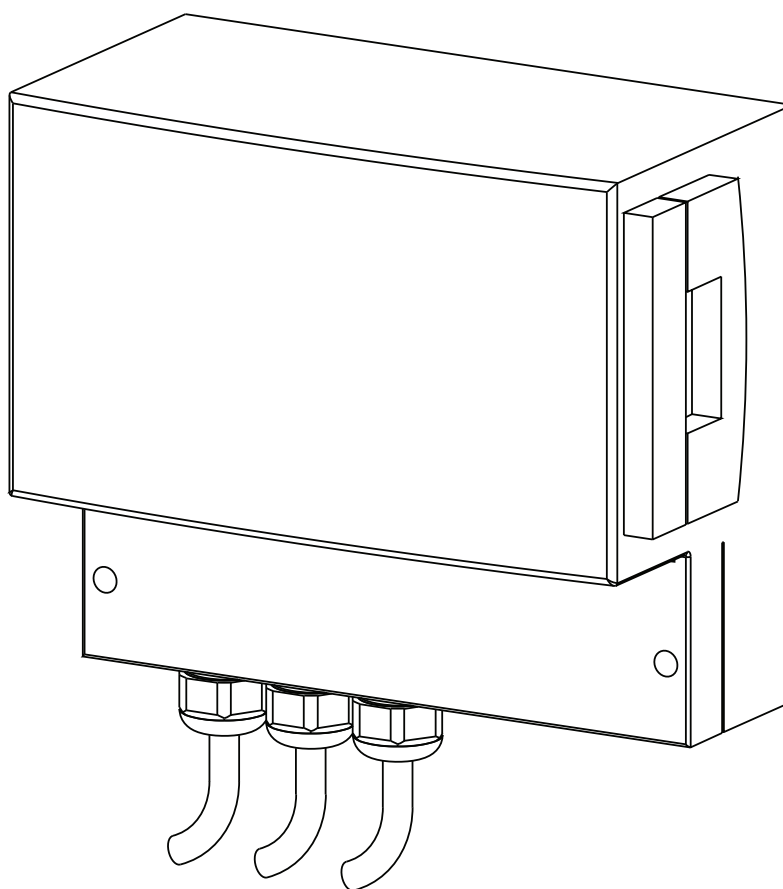


---

**Szafka sterownicza typu ABS CP 151 - 254**

---



**Szafka sterownicza typu ABS CP**

151                      153                      253                      254

**Spis treści**

<b>1</b>	<b>Ogólne</b> .....	<b>3</b>
1.1	Moduł sterujący .....	3
<b>2</b>	<b>Bezpieczeństwo</b> .....	<b>3</b>
<b>3</b>	<b>Transport</b> .....	<b>3</b>
<b>4</b>	<b>Konstrukcja tablicy sterowniczej</b> .....	<b>3</b>
4.1	Opis elementów wskaźnikowych i roboczych tablicy sterowniczej. ....	8
4.1.1	Wskaźnik włączenia pompy .....	8
4.1.2	Przycisk Ręcznie/Wył/Auto .....	8
4.1.3	Wskaźnik alarmu pompy .....	8
4.1.4	Silnik Wył. (Tryb automatyczny pompy wyłączony).....	8
4.1.5	Wskaźnik wlotu .....	8
4.1.6	Wskaźnik alarmu wysokiego poziomu .....	8
4.1.7	Wskaźnik braku fazy .....	8
4.1.8	Przycisk kasowania alarmu .....	8
4.1.9	Wskaźnik wspólnego alarmu.....	8
4.1.10	Wybór programu .....	8
4.1.11	Alarm dźwiękowy .....	8
4.1.12	Bateria awaryjna .....	8
<b>5</b>	<b>Instalacja tablicy sterowniczej</b> .....	<b>9</b>
5.1	Połączenia elektryczne. ....	9
5.2	Montowanie tablicy sterowniczej.....	9
<b>6</b>	<b>Dopuszczanie do eksploatacji</b> .....	<b>9</b>
<b>7</b>	<b>Konserwacja</b> .....	<b>9</b>
<b>8</b>	<b>Dodatek</b> .....	<b>10</b>
8.1	Schematy połączeń.....	10

## 1 Ogólne

Sterowniki używane wraz z odczytem poziomu pneumatycznego.

### 1.1 Moduł sterujący

Nr części	Opis	Napięcie znamionowe V	Wymiary w mm		
			Wys.	Szer.	Gł.
15207080	CP 151	230/1/50	185	235	115
15207075	CP 153	230/3/50	185	235	115
15207070	CP 153	400/3/50	185	235	115
15207060	CP 253	400/3/50	185	235	115
15207062	CP 254	400/3/50	185	235	115

## 2 Bezpieczeństwo

Ogólne i szczegółowe wskazania BHP są opisane szczegółowo w oddzielnej broszurze "Wskazówki bezpieczeństwa dla pomp Sulzer typu ABS". Jeżeli masz wątpliwości lub pytania dotyczące bezpieczeństwa to koniecznie skontaktuj się z producentem pomp - firmą Sulzer.

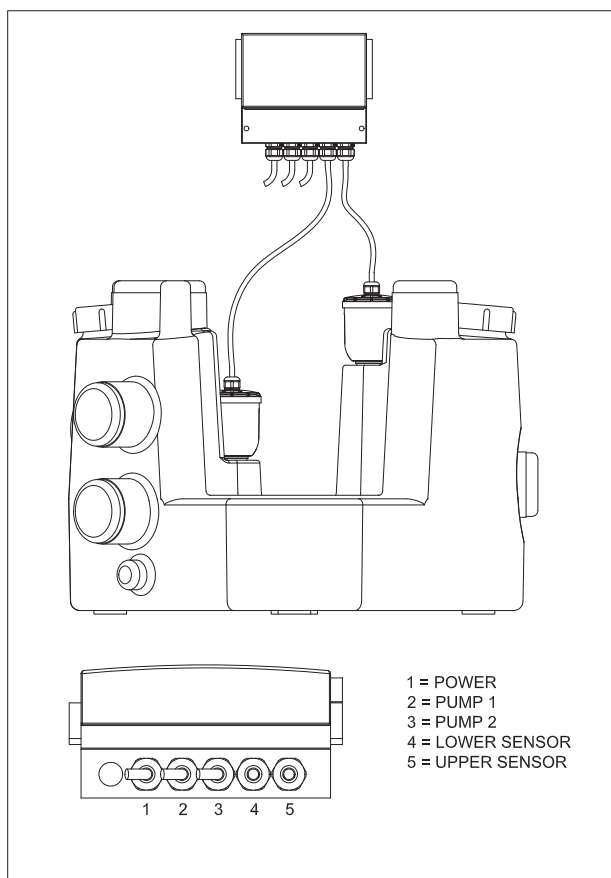
## 3 Transport



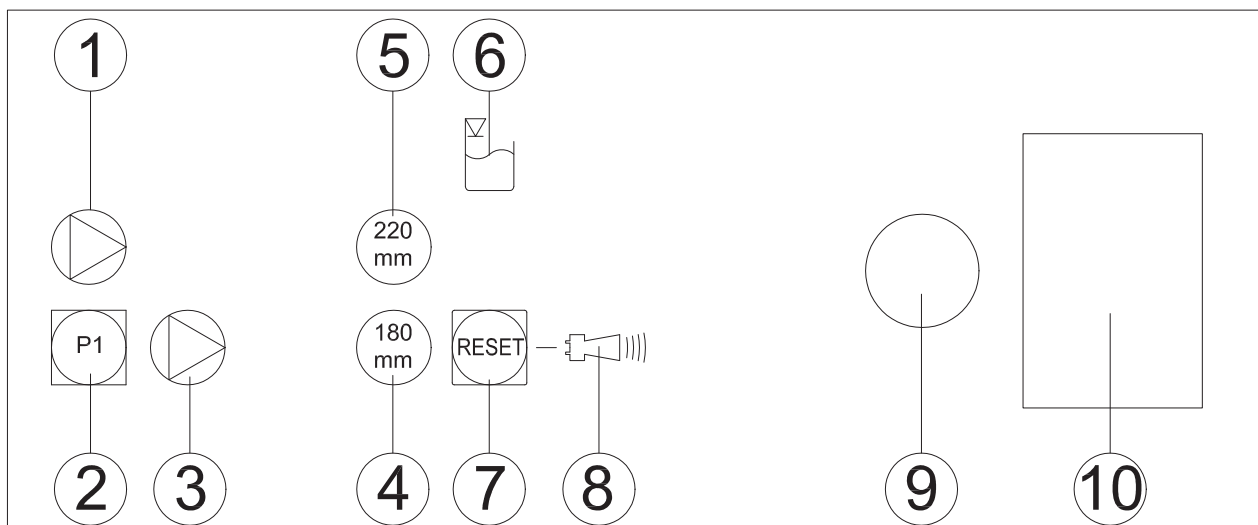
Podczas transportu urządzenia nie można upuszczać, ani rzucać.

## 4 Konstrukcja tablicy sterowniczej.

Sterowniki pomp są dostarczane w plastikowym opakowaniu zabezpieczającym typu IP54.



Rysunek 1 Schemat połączeń przełącznika Sanimat 1002

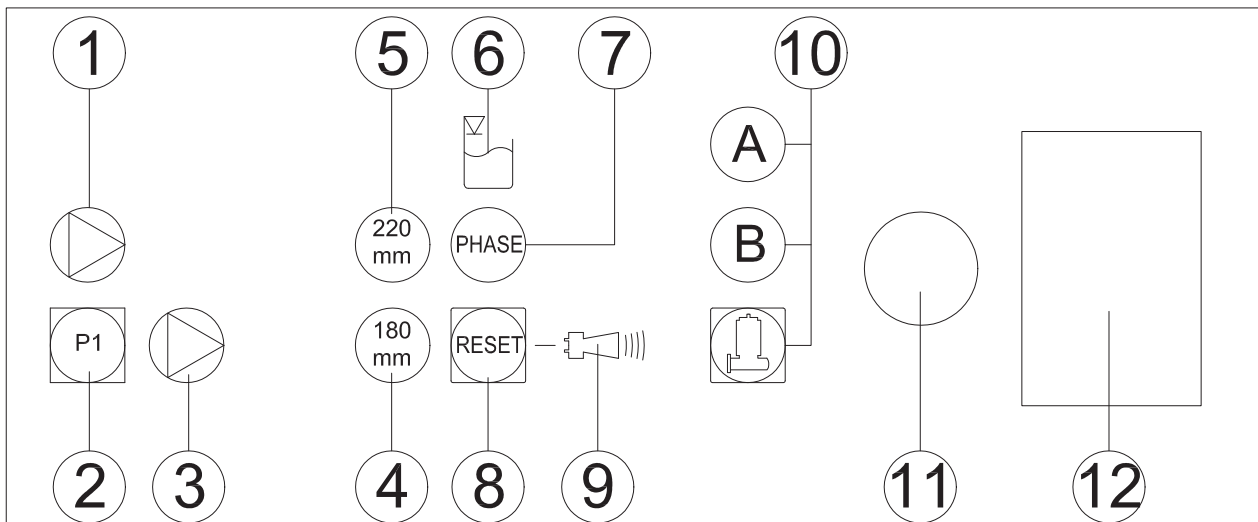


Rysunek 2 Elementy robocze CP 151

- |                                       |                               |
|---------------------------------------|-------------------------------|
| 1. Wskaźnik działania pompy (Zielony) | 8. Wskaźnik wspólnego alarmu  |
| 2. Przycisk Ręcznie/Auto              | 9. Alarm dźwiękowy            |
| 3. Wskaźnik alarmu pompy (Czerwony)   | 10. Miejsce baterii awaryjnej |
| 4. Wskaźnik wlotu 180 mm              |                               |
| 5. Wskaźnik wlotu 220 mm              |                               |
| 6. Wskaźnik alarmu wysokiego poziomu  |                               |
| 7. Przycisk kasowania alarmu          |                               |

Typ awarii					
LED	①	③	⑥	④ ⑤	⑧
Wysoki poziom			ON		BLINK
Błąd czujnika				BLINK	ON
Maks.obciążenie	ON	BLINK			BLINK
Zabezpieczenie silnika		ON			BLINK

Rysunek 3 Typ awarii CP 151

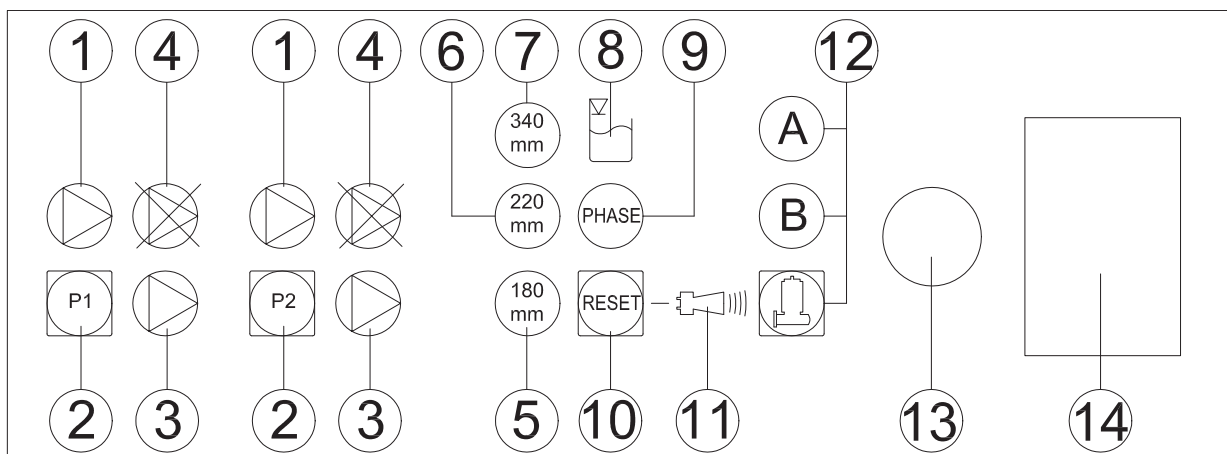


Rysunek 4 Elementy robocze CP 153

- |                                       |                                                 |
|---------------------------------------|-------------------------------------------------|
| 1. Wskaźnik działania pompy (Zielony) | 8. Przycisk kasowania alarmu                    |
| 2. Przycisk Ręcznie/Auto              | 9. Wskaźnik wspólnego alarmu                    |
| 3. Wskaźnik alarmu pompy (Czerwony)   | 10. Wybór programu: A = D-motor, B = D/HD-motor |
| 4. Wskaźnik wlotu 180 mm              | 11. Alarm dźwiękowy                             |
| 5. Wskaźnik wlotu 220 mm              | 12. Kieszka baterii awaryjnej                   |
| 6. Wskaźnik alarmu wysokiego poziomu  |                                                 |
| 7. Wskaźnik braku fazy                |                                                 |

Typ awarii						
LED	①	③	⑥	⑦	④ ⑤	⑨
Wysoki poziom			ON			BLINK
Błąd czujnika					BLINK	ON
Kolejność faz				ON		BLINK
Brak fazy				BLINK		BLINK
Maks.obciążenie	ON	BLINK				BLINK
Zabezpieczenie silnika		ON				BLINK

Rysunek 5 Typ awarii CP 153

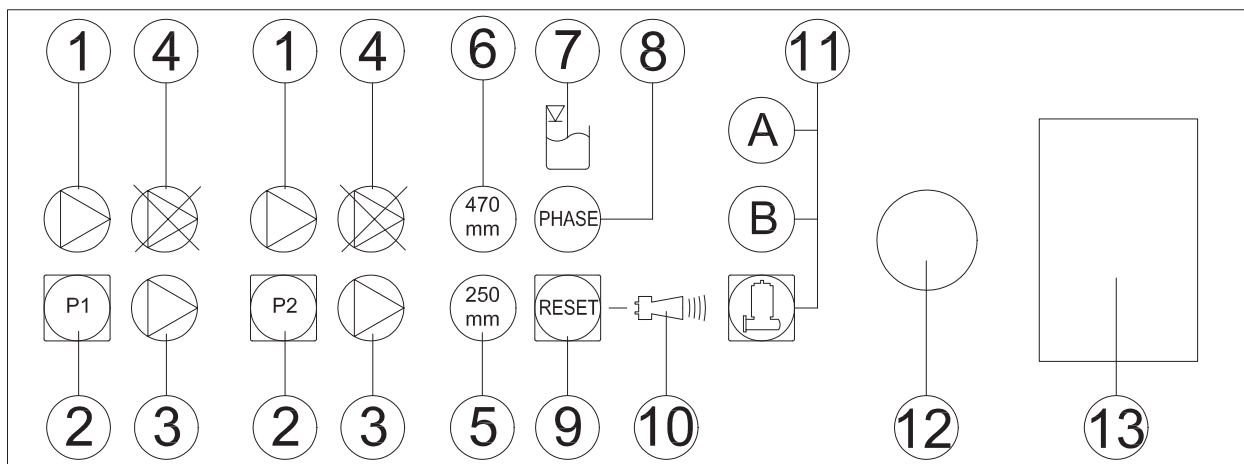


Rysunek 6 Elementy robocze CP 253

- |                                       |                                                 |
|---------------------------------------|-------------------------------------------------|
| 1. Wskaźnik włączenia pompy (zielony) | 8. Wskaźnik alarmu wysokiego poziomu            |
| 2. Przycisk Ręcznie (Auto)            | 9. Wskaźnik awarii fazy                         |
| 3. Wskaźnik alarmu pompy (czerwony)   | 10. Przycisk resetowania alarmu                 |
| 4. Silnik Wył.                        | 11. Wskaźnik alarmu zbiorczego                  |
| 5. Wskaźnik wlotu 180 mm              | 12. Wybór programu: A = D-motor, B = D/HD-motor |
| 6. Wskaźnik wlotu 220 mm              | 13. Alarm akustyczny                            |
| 7. Wskaźnik wlotu 340 mm              | 14. Komora baterii zapasowej                    |

Typ awarii						
LED	①	③	⑧	⑨	⑤ ⑥ ⑦	⑪
Wysoki poziom			ON			BLINK
Błąd czujnika					BLINK	ON
Kolejność faz				ON		BLINK
Brak fazy				BLINK		ON
Maks.obciążenie	ON	BLINK				BLINK
Zabezpieczenie silnika		ON				BLINK

Rysunek 7 Typ awarii CP 253



1133-01

Rysunek 8 Elementy robocze CP 254

- |                                       |                                                |
|---------------------------------------|------------------------------------------------|
| 1. Wskaźnik włączenia pompy (zielony) | 8. Wskaźnik awarii fazy                        |
| 2. Przycisk Ręcznie (Auto)            | 9. Przycisk resetowania alarmu                 |
| 3. Wskaźnik alarmu pompy (czerwony)   | 10. Wskaźnik alarmu zbiorczego                 |
| 4. Silnik Wył.                        | 11. Wybór programu: A = HD-motor, B = XD-motor |
| 5. Wskaźnik wlotu 250 mm              | 12. Alarm akustyczny                           |
| 6. Wskaźnik wlotu 470 mm              | 13. Komora baterii zapasowej                   |
| 7. Wskaźnik alarmu wysokiego poziomu  |                                                |

Typ awarii						
LED	①	③	⑦	⑧	⑤ ⑥	⑩
Wysoki poziom			ON			BLINK
Błąd czujnika					BLINK	ON
Kolejność faz				ON		BLINK
Brak fazy				BLINK		ON
Maks.obciążenie	ON	BLINK				BLINK
Zabezpieczenie silnika		ON				BLINK

Rysunek 9 Typ awarii CP 254

## 4.1 Opis elementów wskaźnikowych i roboczych tablicy sterowniczej.

### 4.1.1 Wskaźnik włączenia pompy

Wskaźnik działania pompy (zielony) świeci się gdy pompa pracuje.

### 4.1.2 Przycisk Ręcznie/Wył./Auto

Po wciśnięciu przycisku Ręcznie/Wył./Auto, pompa będzie pracować. Zaświeci się wskaźnik działania pompy. Po zwolnieniu przycisku pompa przejdzie do trybu sterowania automatycznego. W trybie automatycznego sterowania pompa jest sterowana przez pneumatyczny czujnik poziomu. Dodatkowo sterownik pompy jest zaprogramowany na uruchamianie pompy co 24 godziny bez względu na poziom wody.

### 4.1.3 Wskaźnik alarmu pompy

Wskaźnik alarmu pompy (czerwony) zaświeci się jeśli wystąpi awaria pompy.

### 4.1.4 Silnik Wył. (Tryb automatyczny pompy wyłączony)

Ten wskaźnik świeci się jeśli automatyczny tryb pompy jest wyłączony. Tryb automatyczny można wyłączyć naciskając jednocześnie przycisk 'reset' (kasowania) i przycisk pompy 1 lub pompy 2. Aby ponownie uruchomić tryb automatyczny, należy wykonać tę czynność powtórnie.

### 4.1.5 Wskaźnik wlotu

W przypadku stosowania 180 milimetrowego otworu wlotu do zbiornika, należy nacisnąć i przytrzymać przycisk przez 5 sekund do momentu zaświecenia się wskaźnika 180 mm (ustawienie 180 mm zostało ustawione przez producenta).

W przypadku stosowania 220 milimetrowego otworu wlotu do zbiornika, należy nacisnąć i przytrzymać przycisk przez 5 sekund do momentu zaświecenia się wskaźnika 220 mm.

W przypadku stosowania 340mm otworu wlotu do zbiornika, należy nacisnąć przycisk 'reset' (kasowania) przez 5 sekund kilka razy do momentu aż zaświeci się wskaźnik 340mm.

Jeśli używany jest wlew zbiornika 250 mm, przyciśnij i trzymaj przez 5 sekund przycisk „reset”, aż do aktywacji lampki 250 mm (250 mm jest ustawione fabrycznie).

Jeśli używany jest wlew zbiornika 470 mm, przyciśnij i trzymaj przez 5 sekund przycisk „reset”, aż do aktywacji lampki 470 mm (470 mm jest ustawione fabrycznie).

### 4.1.6 Wskaźnik alarmu wysokiego poziomu

Wskaźnik alarmu wysokiego poziomu zaświeci się gdy poziom wody w stacji pompowej będzie za wysoki.

### 4.1.7 Wskaźnik braku fazy

Wskaźnik braku fazy będzie świecił się gdy nastąpi awaria trójfazowego zasilania. (nie dla CP151)



### 4.1.8 Przycisk kasowania alarmu

Przycisk kasowania alarmu jest używany do ponownego ustawienia wskaźnika na tablicy sterowniczej po wystąpieniu awarii. Jeżeli awaria nie zostanie usunięta, wskaźnik wspólnego alarmu przestanie migać i zacznie świecić ciągle. Wtedy należy skontaktować się z lokalnym centrum serwisowym Sulzer.

### 4.1.9 Wskaźnik wspólnego alarmu

Jeśli wystąpi nowy alarm, wskaźnik wspólnego alarmu będzie migał (czerwonym światłem).

### 4.1.10 Wybór programu

Naciśnij  i  aby zmienić program.

### 4.1.11 Alarm dźwiękowy

Alarm dźwiękowy zostanie uruchomiony w przypadku wystąpienia awarii.

### 4.1.12 Bateria awaryjna

W przypadku utraty zasilania tablicy sterowniczej, bateria awaryjna 9V PP3 NiMH uruchomi alarm (nie dołączona).



Istnieje ryzyko eksplozji, jeżeli bateria jest niewłaściwie umieszczona.



## 5 Instalacja tablicy sterowniczej

### 5.1 Połączenia elektryczne.



Przed otwarciem tablicy sterowniczej należy zapewnić izolację przy głównych przewodach.

Przed uruchomieniem urządzenia, należy zlecić osobie wykwalifikowanej sprawdzenie czy wszystkie niezbędne elektryczne urządzenia zabezpieczające są na miejscu. Uziemienie, przewód neutralny, wyłącznik obwodu różnicowo-prądowy, itp. muszą być zgodne z lokalnymi przepisami zakładu energetycznego. Ich poprawne funkcjonowanie powinna sprawdzić wykwalifikowana osoba.

**OSTRZEŻENIE** *Miejscowy system zasilania musi być zgodny z normą VDE lub innymi lokalnymi przepisami ze względu na pole przekroju poprzecznego i maksymalny spadek napięcia. Napięcia podane na tabliczce znamionowej muszą odpowiadać istniejącym w sieci.*

Przewód zasilający musi być zabezpieczony właściwie dobranymi bezpiecznikami zwłocznymi odpowiadającymi mocy nominalnej pompy.

### 5.2 Montowanie tablicy sterowniczej.

**UWAGA** *Tablica sterownicza powinna zostać umieszczona ponad możliwym poziomem zalania, w dobrze wentylowanym pomieszczeniu, w miejscu, w którym będzie łatwo dostępna. Klasa zabezpieczenia urządzenia sterującego IP 54.*

Należy zabezpieczyć tablicę sterowniczą w każdym punkcie mocowania. Otwory mocujące są dostępne po odkręceniu dolnej pokrywy obudowy.

**UWAGA** *W obudowie urządzenia sterującego nie wolno wiercić otworów.*

## 6 Dopuszczanie do eksploatacji



Bez względu na to należy przestrzegać wskazówek dotyczących bezpieczeństwa, zawartych we wcześniejszych częściach!

Przed dopuszczeniem urządzenia do eksploatacji, należy je sprawdzić i przeprowadzić próbę działania. Szczególną uwagę należy zwrócić na następujące punkty:

- Czy połączenia elektryczne zostały przeprowadzone zgodnie z przepisami?
- Czy kierunek obrotów pompy jest poprawny - również przy zasilaniu generatorem awaryjnym?
- Czy wentylacja zbiornika zbiorczego została zainstalowana zgodnie z przepisami?

**UWAGA** *Po oddaniu tablicy sterowniczej do eksploatacji, urządzenie działa w trybie AUTOMATYCZNYM.*

## 7 Konserwacja



Przed rozpoczęciem jakichkolwiek prac konserwacyjnych urządzenie powinno zostać całkowicie odłączone od zasilania przez wykwalifikowaną osobę. Należy zabezpieczyć je przed przypadkowym uruchomieniem.



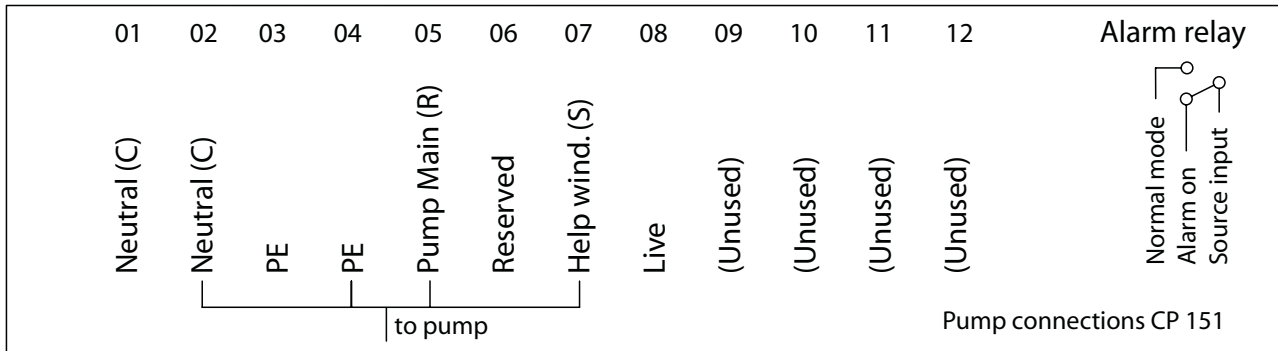
Przy prowadzeniu jakichkolwiek napraw lub prac konserwacyjnych należy postępować zgodnie z przepisami BHP dotyczącymi prac w pomieszczeniach zamkniętych instalacji ściekowej, jak również z zasadami dobrej praktyki technicznej.

**UWAGA** *Przedstawione wskazówki dotyczące konserwacji nie są przeznaczone dla napraw przeprowadzanych samodzielnie przez użytkownika, ponieważ wymagana jest do tego specjalistyczna wiedza techniczna.*

**UWAGA** *Umowa konserwacyjna z naszym działem serwisowym będzie gwarancją najlepszego serwisu w każdych okolicznościach.*

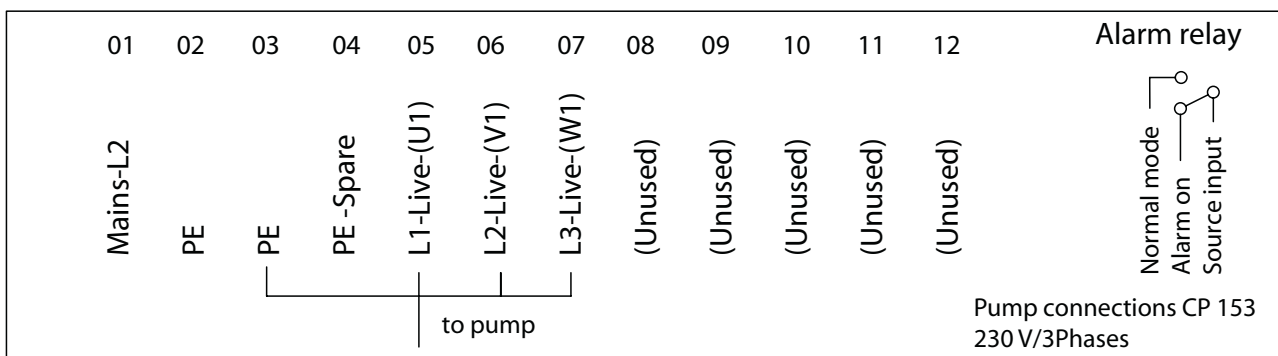
**8 Dodatek**

**8.1 Schematy połączeń**



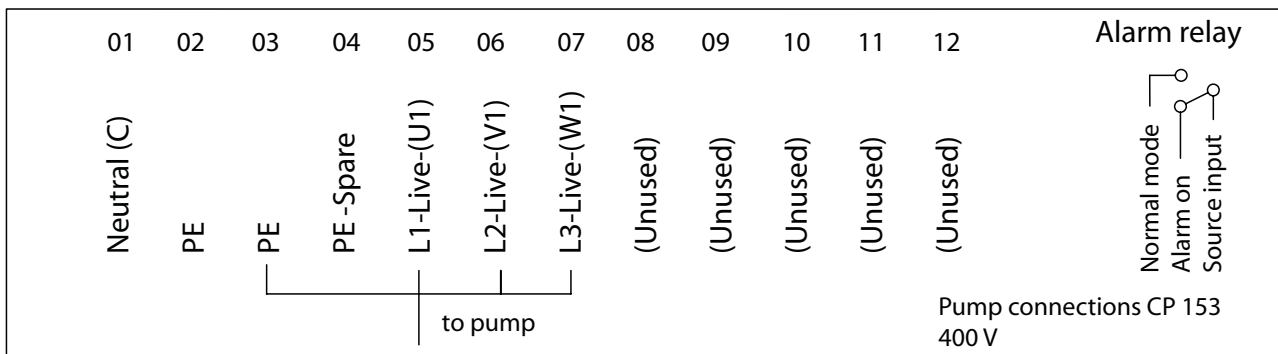
1125-01

Rysunek 10 Podłączenia pompy CP 151



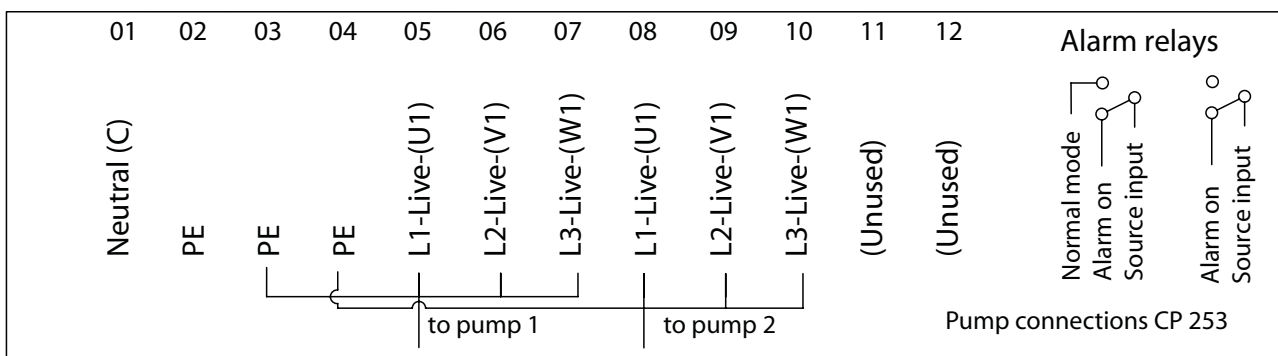
1124-01-230V

Rysunek 11 Podłączenia pompy CP 153 (230 V - trójfazowe)



1124-01-400V

Rysunek 12 Podłączenia pompy CP 153 (400 V)



1125-00

Rysunek 13 Podłączenia pompy CP 253 & CP 254



