

Turbocompresor HST™ 6000

SULZER

Un compresor centrífugo de etapa única de gran eficiencia y fiabilidad para el suministro de aire de baja presión limpio de aceite.

Construcción

Motor eléctrico de alta velocidad

Un motor eléctrico de alta frecuencia y montaje vertical para funcionamiento a velocidad variable. El motor se refrigera por aire a través de un ventilador instalado en un eje integrado y los devanados están protegidos por sensores Pt100 monitorizados por el sistema de control local.

Extremo del aire

El impulsor ha sido diseñado para optimizar el rendimiento y se ha mecanizado a partir de una pieza maciza de aleación de aluminio de alta resistencia. La voluta y otros componentes principales se fabrican de aluminio fundido. Un sello sin contacto entre el extremo del aire y el motor minimiza las pérdidas para mantener la alta eficiencia.

Variador de frecuencia

El control del caudal se realiza mediante un variador de frecuencia integrado que también admite variaciones de la presión de salida y de las condiciones ambientales de entrada. La función de arranque suave del variador de frecuencia elimina picos de corriente de arranque.

Rodamientos magnéticos activos

Dos rodamientos radiales y dos rodamientos axiales sostienen el motor. El controlador de rodamientos magnéticos utiliza los datos proporcionados por varios sensores para gestionar de manera continua la posición del rotor.

Válvula de alivio

La válvula de alivio está montada en el conjunto del compresor y un silenciador externo proporciona atenuación.

Cabina acústica

La cabina ofrece protección para los componentes eléctricos y mecánicos y proporciona atenuación del ruido eficiente para la



máquina. La cabina está fabricada de acero galvanizado. Resulta adecuado para uso en interior (IP 33D).

Control del compresor

Control local

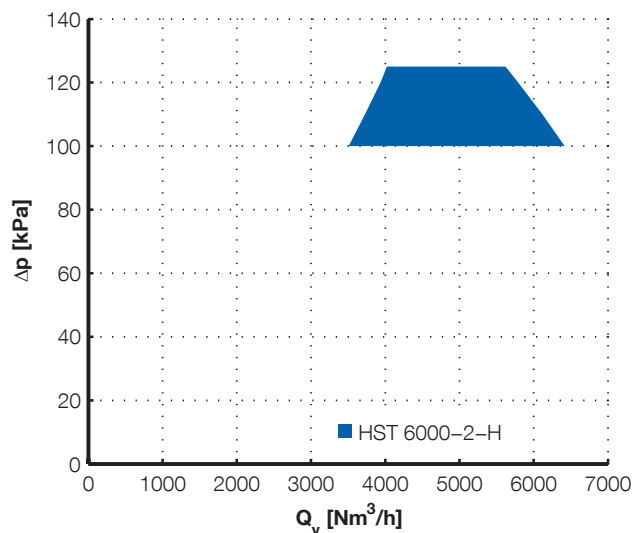
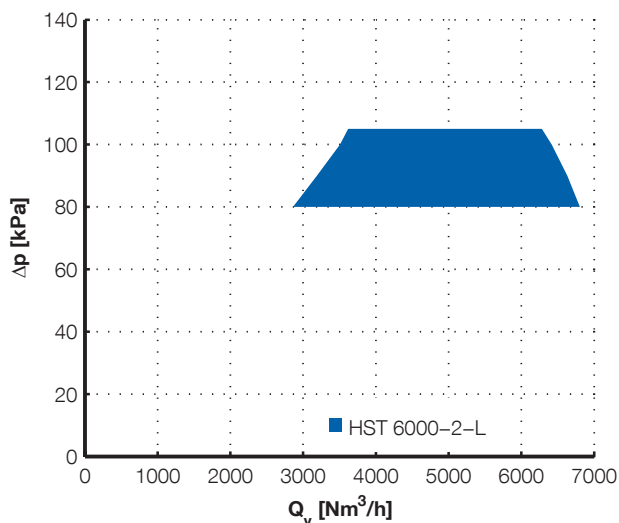
La interfaz hombre-máquina local integrada (HMI) proporciona control y monitorización para el funcionamiento seguro y eficiente de la máquina. El operador puede controlar el caudal directamente, o alternatively, el turbocompresor puede seguir un valor de referencia específico. La HMI local utiliza un teclado y una pantalla de texto para facilitar el acceso al operador.

Conexiones

Las conexiones de control y monitorización, analógicas y digitales, están integradas. Las conexiones Fieldbus, como por ejemplo Profibus, Profinet, Modbus RTU y Modbus TCP están disponibles como opciones.

Conexiones remotas

Puede solicitarse como opción un servicio que proporcione conexiones seguras y monitorización.



Opciones

Pueden seleccionarse diversas opciones para gestionar requisitos especiales en relación con, por ejemplo, temperatura, entornos con presencia de polvo y ubicaciones con alta nivel de humedad.

Accesorios

Sulzer ofrece los accesorios necesarios para la instalación, como por ejemplo juntas flexibles, válvulas, silenciadores y filtros de aire.

Pruebas del rendimiento

Las pruebas de rendimiento del compresor se realizan en cada máquina fabricada y se emiten certificados para confirmar la conformidad. Las pruebas se realizan en la instalación de pruebas en fábrica de Sulzer. El rendimiento se garantiza con una tolerancia de fabricación de $\pm 2\%$ y una tolerancia de medición de conformidad con la norma ISO 5389. Pueden realizarse pruebas opcionales plenamente de conformidad con la norma ISO 5389 y/o presenciadas por el cliente.

Certificación y normas

El producto cuenta con la certificación CE y cumple con:

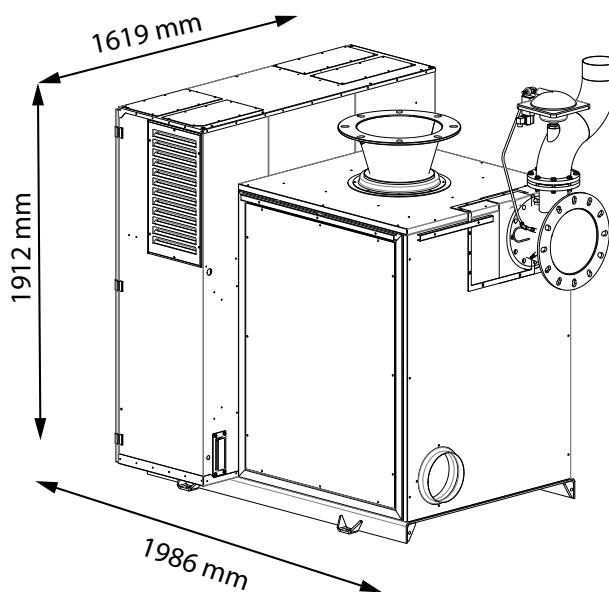
- Directiva de máquinas (MD), 2006/42/CE, 2009/127/CE
- Directiva de baja tensión (LVD), 2006/95/CE
- Compatibilidad electromagnética (EMCD), 2004/108/CE

El producto se ha diseñado y fabricado de conformidad con la norma EN 61800-3 y el uso previsto es para ubicaciones de segundo ambiente, por ejemplo, en áreas industriales.

Condiciones de instalación ⁽¹⁾

Altitud	
Altitud máxima	2.500 m por encima del nivel del mar
Calidad del aire	
Vapores químicos permitidos	IEC 60721-3-3 clase 3C3
Condiciones ambientales	
Rango de temperatura ambiente ⁽¹⁾	Mín. -10 °C, máx. +45 °C
Humedad relativa ambiente	< 95%, sin condensación, sin corrosión, sin goteo de agua
Condiciones de entrada	
Rango de temperatura del aire para entrada de aire de proceso canalizado	Mín. -30 °C, máx. +50 °C

⁽¹⁾ Sulzer podría aprobar aplicaciones que se salgan de estos criterios.



Datos del compresor

	HST 6000-2-L	HST 6000-2-H
Rango de caudal de aire [Nm ³ /h]	1800-6800	1800-6800
Aumento presión [kPa]	80-105	100-125
Nivel de ruido [dB] ⁽³⁾	87	92
Potencia de entrada [kW]	240	240
Suministro de alimentación [V]	380-690	380-690
Frecuencia de potencia de entrada [Hz]	50/60	50/60
400 V		
Corriente de entrada máx. [A] ⁽²⁾	373	373
Tamaño del cable [mm ²]	2x(3x120+70)	2x(3x120+70)
Tamaño del fusible [A]	400	400
500 V		
Corriente de entrada máx. [A] ⁽²⁾	299	299
Tamaño del cable [mm ²]	2x(3x95+50)	2x(3x95+50)
Tamaño del fusible [A]	315	315
690 V		
Corriente de entrada máx. [A] ⁽²⁾	216	216
Tamaño del cable [mm ²]	3x150+70	3x150+70
Tamaño del fusible [A]	250	250
Corriente auxiliar [A]	10	10
Suministro de alimentación auxiliar [V]	360-550	360-550
Peso [kg]	1470-1530	1470-1530

⁽²⁾ La corriente de entrada máxima se calcula mediante el uso de la tensión nominal. El tamaño del cable y del fusible son recomendaciones y se basan en la corriente de alimentación y en los cables clasificados para 70 °C.

⁽³⁾ Los valores de ruido se presentan sin aislamiento de cono de entrada y aislamiento de cono de salida (accesorios ICI y OCI).