

Гидроструйный аэратор с одной или двумя диффузорными трубами, для постоянной или мобильной установки, в сочетании с высокоэффективным насосом линейки XFP.

Применения

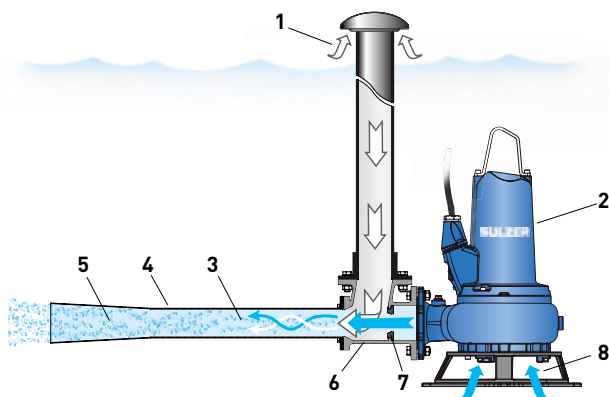
Для комбинированной аэрации и перемешивания сточных вод в малых и средних резервуарах. Также для очистки резервуаров для ливневых вод и для использования в уравнивании, где сочетание аэрации и перемешивания снижает гниение и минимизирует запахи.

Особенности

- Самостоятельная, самовсасывающая система, с возможностью стационарного монтажа на направляющей и пьедестале, или мобильная установка на основание. Мобильная установка особенно подходит для аварийного или временного использования и позволяет изменять местоположение аэратора в резервуаре.
- Используется стандартный насос XFP оснащенный Высокоэффективным двигателем, двойным механическим уплотнением, температурным и датчиком протечек.
- Антиблокировочная гидравлическая конструкция с рабочим колесом Contrablock.
- Низкий уровень шумности и снижение разбрызгивания по сравнению с поверхностной системой.
- Максимально допустимая температура среды для непрерывной работы составляет 40 °С.

Гидроструйный принцип

Гидроструйный аэратор-на основе инъекционного принципа, который производит эффективную воздушно-водную смесь, и как результат оптимальная аэрация и взмучивание осадка. Скорость основного потока жидкости из насоса увеличивается при прохождении через сужение форсунки, снижение внутреннего давления, которое обращает на вторичном потоке воздуха через воздуха на входе трубы. В жидкостных и воздушных потоках, затем смешивают с турбулентности диффузора трубы и выброшена, как струи мелких пузырьков воздуха в бак.



- | | |
|------------------------|--------------------------------|
| 1. Приток воздуха | 5. Смешанный поток |
| 2. Погружной насос XFP | 6. Корпус гидроструйной камеры |
| 3. Зона смешения | 7. Входное сопло |
| 4. Диффузорная труба | 8. Приток жидкости |



Двигатель

Высокоэффективный IE3, трехфазный, короткозамкнутый; 400 В; 50 Гц; 4-полюсной (1450 об/мин) и 6-полюсной (980 об/мин).

Тип защиты: IP 68

Изоляция статора: Класс H.

Запуск: 1,3 - 2,9 кВт = прямой пуск (DOL)
4,0 - 11,0 кВт = звезда-треугольник (YΔ).

Охлаждение: 100С - 150E самоохлаждение
150G и 200G версия с закрытой охлаждающей системой

Эксплуатационный фактор: 1,3

Примечание

1. Основание и пьедестал поставляются как дополнительные устройства.
2. Трубы воздушного притока и фитинги, отводы и фланцы приобретаются заказчиком.

Материалы

Описание		Материал
Аэратор	Диффузорная трубы	Нерж. сталь 1.4301 (AISI 304)
	Корпус гидроструйной камеры	Чугун EN-GJL-200
Насос	Корпус двигателя	Чугун EN-GJL-250
	Вал двигателя	Нерж. сталь 1.4021 (AISI 420)
	Рабочее колесо	Чугун EN-GJL-250
	Улитка	Чугун EN-GJL-250
	Плита основание	Чугун EN-GJL-250
	Подъемная петля	Нерж. сталь 1.4401 (AISI 316)
	Крепежи	Нерж. сталь 1.4401 (AISI 316)

Технические данные

XFP Насос	Двигатель	Размер рабочего колеса	Напорный патрубок DN	Аэрац. вход DN	Форсунка Ø мм	Водный поток м³/ч	Мощность двигателя * (kW)		Номинальный ток (А)	Размер кабеля	Вес ** (насос) кг
							P ₁	P ₂			
100C-CB1	PE13/6	1	100	100	55	50	1.6	1.3	3.6	7G1.5	105
	PE22/4	4	100	100	55	70	2.5	2.2	4.6	7G1.5	107
	PE29/4	2	100	100	55	100	3.4	3.0	6.4	7G1.5	109
100E-CB1	PE40/4	5	100	100	55	140	4.4	4.0	8.4	10G1.5	159
150E-CB1	PE60/4	4	150	150	80	190	6.7	6.0	13.6	10G1.5	186
	PE90/4	1	150	150	80	240	10.0	9.0	18.1	10G1.5	198
150G-CB1	PE160/4	3	150	150	80	315	17.4	16.0	33.1	10G2.5	347
200G-CB1 ⁽¹⁾	PE185/4	2	200	150	80	500	20.0	18.5	36.9	10G2.5	375

⁽¹⁾ XFP 200G необходим двойной аэратор. DN 150 Т-вилка, 2 x DN 150 локоть и DN 200 / DN 150 фланцевый адаптер необходим для подключения к напорному патрубку насоса.

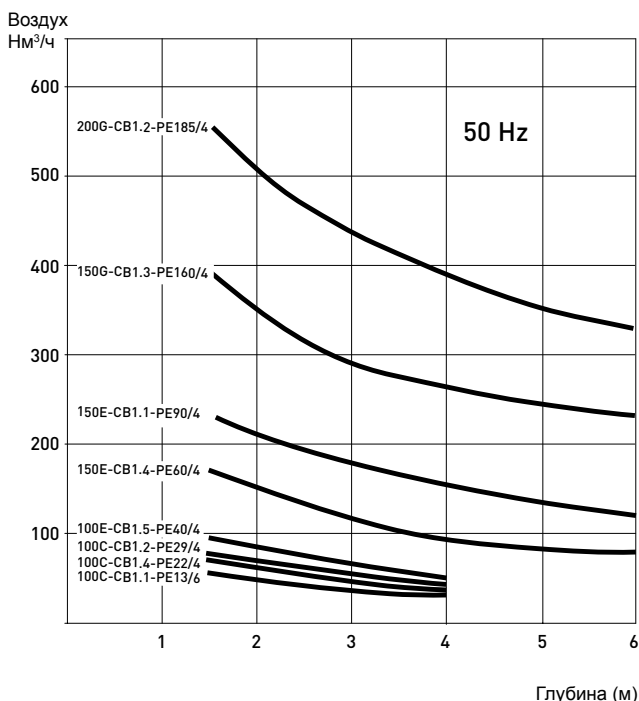
* P₁ = мощность от сети. P₂ = мощность на валу двигателя.

** Вес аэратора: DN 100 = 20 кг, DN 150 = 40 кг (не включает в себя входной воздуховод или арматуру). Мобильный стенд: 100С = 9,5 кг, 100 и 150Е = 10,5 кг, 150 и 200G = 17,5 кг.

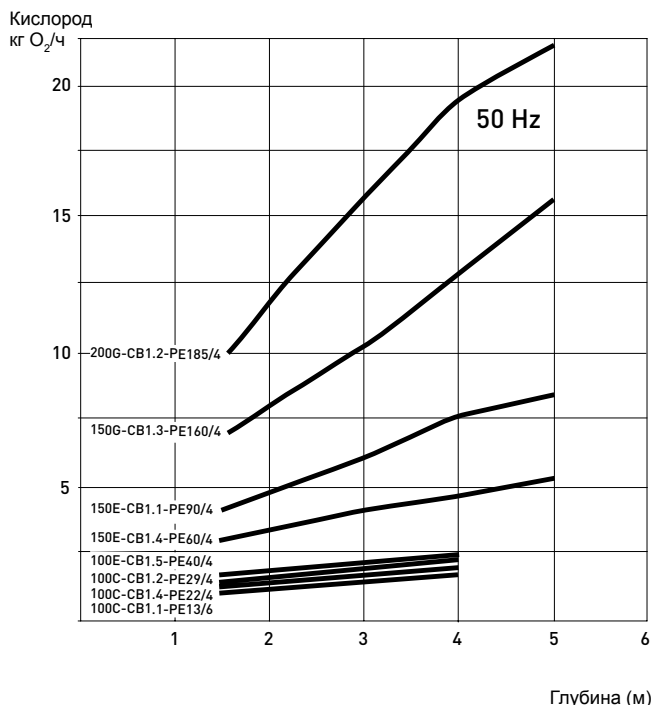
Подбор аэратора / Размер резервуара (м)

XFP насос	Двигатель	Размер рабочего колеса	Резервуар для сточных вод (общий размер)			Резервуар для ливневых стоков (общий размер)		
			Прямоугол	Квадрат.	Круглая	Прямоугол. (поток в одну сторону)	Прямоугол. (центр. канал)	Круглый (центр. поток)
100C-CB1	PE13/6	1	6.0 X 4.0	4.9	Ø 5.5	-	-	-
	PE22/4	4	7.2 X 4.8	5.9	Ø 6.6	-	-	-
	PE29/4	2	8.0 X 5.3	6.5	Ø 7.4	8.0 X 6.0	8.0 X 5.0	Ø 5.5
100E-CB1	PE40/4	5	9.5 X 6.3	7.8	Ø 8.8	10.0 X 8.0	10.0 X 6.5	Ø 6.5
150E-CB1	PE60/4	4	12.0 X 8.0	9.8	Ø 11.1	18.0 X 10.0	15.0 X 8.0	Ø 8.0
	PE90/4	1	15.0 X 10.0	12.2	Ø 13.8	22.0 X 12.0	20.0 X 10.0	Ø 13.0
150G-CB1	PE160/4	3	17.5 X 11.5	14.2	Ø 16.0	24.0 X 13.0	22.0 X 10.0	Ø 14.0
200G-CB1	PE185/4	2	21.0 X 13.0	16.4	Ø 18.0	27.0 X 14.0	24.0 X 10.0	-

Кривая расхода воздуха



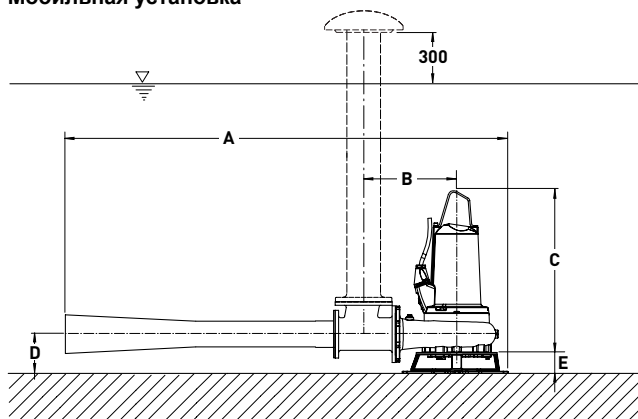
Кривая переноса кислорода



Данные переноса кислорода соответствуют "Изменениям переноса кислорода в чистой воде" ASCE стандарт 2-06, 2006.

Размеры (мм)

Мобильная установка



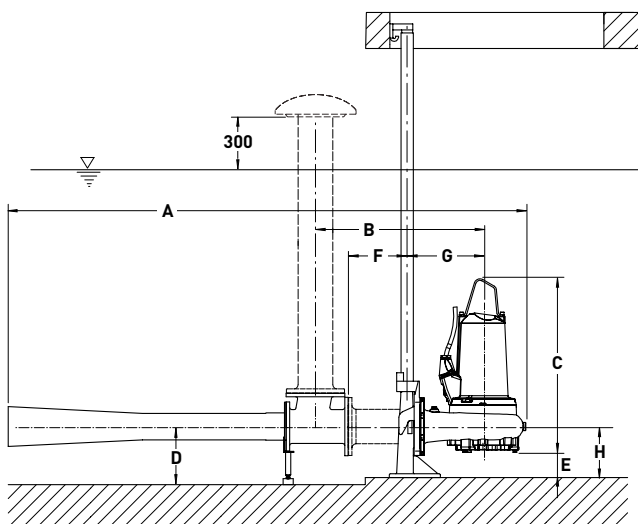
Примечание: в некоторых случаях основание, необходимо утяжелять для предотвращения бокового движения устройства.

	100C	100E	150E		150G	200G*
			PE60/4	PE90/4		
A	1596	1636	2239	2239	2319	2384*
B	390	405	471	471	496	543*
C	686	728	749	819	1261	1348
D	193	179	198	198	300	320
E	105	105	105	105	200	200

* Двойной азватор в стандартной комплектации и только.

Требуется: DN 150 Т-вилка, 2 x DN 150 локти и FN 200 / DN 150 фланцевый адаптер для подключения к напорному патрубку насоса (размеры не указаны, поставляется заказчиком).

Установка с прямым пьедесталом

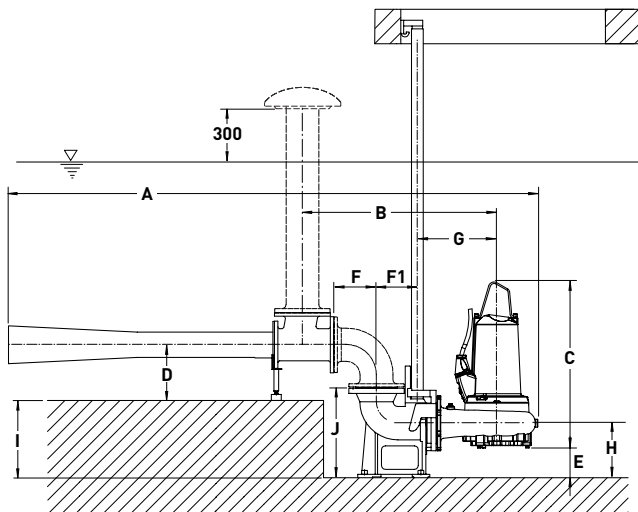


	100C	100E	150E		150G	200G
			PE60/4	PE90/4		
A	1594+F	1627+F	2251+F	2251+F	2316+F	2505+F
B	442+F	655+F	531+F	531+F	556+F	995+F
C	716	762	783	853	1297	1348
D	289	289	286	286	286	286
E	82	92	123	123	114	119
F	**	**	**	**	**	**
G	318	333	372	372	397	546
H	200	200	250	250	250	240

** Переменный размер. (включены в комплект поставки, и размеры, указанные заказчиком).

Требуется: DN 100 или DN 150 фланец для XFP 100C -150G, DN 150, Т-dbkrf, 2 x DN 150 локти и DN 200 / DN 150 фланцевый адаптер для XFP 200G.

Установка с 90° (локтевым) пьедесталом



Примечание: актуальные и более детальные чертежи для установок всех типов предоставляются по запросу.

	100C	100E	150E		150G	200G
			PE60/4	PE90/4		
A	1816+F	1846+F	2497+F	2497+F	2562+F	2788+F
B	661+F	676+F	777+F	777+F	802+F	988+F
C	716	762	783	853	1297	1348
D	289	289	286	286	286	286
E	107	117	153	153	144	158
F	**	**	**	**	**	**
F1	180	180	210	210	210	297
G	357	372	408	408	433	533
H	225	225	280	280	280	325
I	262	262	397	397	397	524
J	371	371	463	463	463	550

** Переменный размер. (включены в комплект поставки, и размеры, указанные заказчиком).

Требуется: DN 100 или DN 150 локоть для XFP 100C - 150G, DN 150 Т-вилка, 2 x DN 150 локти и DN 200 / DN 150 локтевой адаптер для XFP 200G.

Дополнительные устройства

	Description	Size	XFP		Part no.
Стационарная установка - погружная с Sulzer системой автосоединения	Пьедестал (комплект)* чугуна EN-GJL-250 90° литое колено (одна направляющая) - DIN фланцевое соединение	DN 100	100C и 100E		62320652
		DN 150	150E и 150G		62320655
		DN 200	200G		DPT91211A
	Пьедестал (компоненты)* cast iron EN-GJL-250 чугуна EN-GJL-250 прямое (одна направляющая) - DIN фланцевое соединение	DN 100	100C и 100E	Прокладка Основание Скоба Уплотнение Направляющая	14020018
					32560611
					41420520
		DN 150	150E и 150G	Прокладка Основание Скоба Уплотнение Направляющая	14020020 32560620 31420535 43070519 31450510
	DN 200	200G			По запросу
	Крепеж скобы пьедестала вариант с одной направляющей (оцинк. сталь)				62610633
					62610635
	Вариант с одной направляющей (нерж. сталь)				62610637
62610639					
Анкерные болты для пьедестала одна или две направляющих (оцинк. сталь)				62610775	
				62610784	
Цепь (оцинк. сталь) включая карабин	3 м 4 м 6 м 7 м		100C - 200G	61265065	
				61265093	
Цепь (нерж. сталь) включая карабин	3 м 4 м 6 м 7 м		100C - 200G	61265069	
				61265096	
Мобильная	Наземное основание		100C 100E 150E 150G и 200G.	61355016	
				61355018	
				61355019	
				61355025	
Общее	Катодная защита (цинковые аноды)		100C - 200G	13905000	
	Реле герметичности типа ABS CA 461	110 - 230 VAC 18 - 36 VDC, SELV		100C - 200G	16907010
					16907011
Реле температуры и герметичности типа ABS CA 462	110 - 230 VAC 18 - 36 VDC, SELV		100C - 200G	16907006	
				16907007	

* Направляющая не входит.