

Aérateur Type ABS Venturi-Jet

SULZER

Hydro-éjecteur avec tuyère d'éjection simple ou double pour installation stationnaire ou transportable. Il est associé à une pompe dotée d'un moteur au rendement premium de la gamme XFP.

Applications

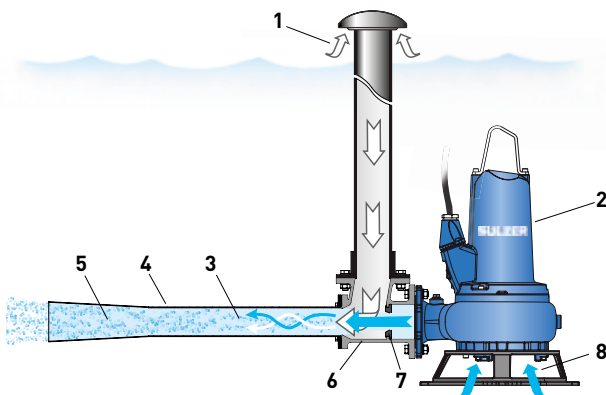
Aérateur immergé conçu pour le brassage et l'aération des eaux usées contenant un pourcentage important de matières organiques. Egalement utilisé pour le nettoyage de bassins d'orage et dans les bassins tampon où l'effet combiné du mélange et de l'aération évite la fermentation des éléments organiques et minimise les odeurs nauséabondes.

Caractéristiques

- Système auto-aspirant, installation stationnaire avec barre de guidage et pied d'assise ou installation transportable avec support. La version transportable convient particulièrement aux opérations d'aération urgentes ou temporaires et permet d'adapter son positionnement dans le bassin.
- Doté en standard d'une pompe XFP dont le rendement moteur est équivalent ou supérieur au rendement premium, avec double garniture mécanique, et contrôle de la température et de l'étanchéité.
- Hydraulique anti-colmatage avec la roue Contrablock.
- Faibles nuisances sonores et réduction des aérosols par rapport aux systèmes de surface.
- Température maximale admissible 40 °C en fonctionnement continu.

Principe de l'injection Venturi

L'hydro-éjecteur Venturi-Jet ABS est basé sur le principe de l'injection produisant un mélange air-eau avec une performance optimale en matière d'aération et de suspension des solides. La pompe submersible ABS génère le débit principal (eau). La réduction de la section de passage dans la chambre Venturi accélère le flux lors de son entrée dans la zone d'aspiration. Cette accélération du flux fait baisser suffisamment la pression dans cette zone pour aspirer de l'air (débit secondaire). Dans la chambre de mélange et la tuyère d'éjection, les débits primaire et secondaire sont complètement mélangés en raison des turbulences et sortent de la tuyère sous la forme d'un jet d'eau contenant de fines bulles d'air.



- | | |
|--------------------------|----------------------|
| 1. Aspiration d'air | 5. Mélange eau + air |
| 2. Pompe submersible XFP | 6. Chambre Venturi |
| 3. Chambre de mélange | 7. Buse d'entrée |
| 4. Tuyère d'éjection | 8. Aspiration d'eau |



Moteur

Équivalent ou supérieur au rendement premium IE3, moteur triphasé, à cage d'écureuil, 400 V, 50 Hz, 4 pôles (1450 tr/mn) et 6 pôles (980 tr/mn).

Type de protection : IP 68

Classe d'isolation stator : Class H.

Démarrage : 1.3 - 2.9 kW = direct (DOL)
4.0 - 11.0 kW = étoile triangle (YΔ).

Refroidissement : 100C - 150E (par le liquide environnant),
150G & 200G (refroidissement en boucle fermée).

Facteur de service : 1.3

Notes

1. Support et pied d'assise fournis en accessoires.
2. Tuyau d'aspiration d'air et raccords, coudes et brides fournis par le client.

Matériaux

Description	Matériau	
Aérateur	Tuyère d'éjection	Acier inoxydable 1.4301 (AISI 304)
	Chambre Venturi	Fonte EN-GJL-200
Pompe	Carcasse moteur	Fonte EN-GJL-250
	Arbre moteur	Acier inoxydable 1.4021 (AISI 420)
	Roue	Fonte EN-GJL-250
	Volute	Fonte EN-GJL-250
	Plaque de fond	Fonte EN-GJL-250
	Anse de levage	Acier inoxydable 1.4401 (AISI 316)
Visserie	Acier inoxydable 1.4401 (AISI 316)	

Données techniques

Pompe XFP	Moteur	Taille roue	Refoulement Pompe DN	Entrée aérateur DN	Buse diamètre mm	Débit d'eau m ³ /h	Puissance * (kW)		Intensité (A)	Taille câble	Poids ** (pompe) kg
							P ₁	P ₂			
100C-CB1	PE13/6	1	100	100	55	50	1.6	1.3	3.6	7G1.5	105
	PE22/4	4	100	100	55	70	2.5	2.2	4.6	7G1.5	107
	PE29/4	2	100	100	55	100	3.4	3.0	6.4	7G1.5	109
100E-CB1	PE40/4	5	100	100	55	140	4.4	4.0	8.4	10G1.5	159
150E-CB1	PE60/4	4	150	150	80	190	6.7	6.0	13.6	10G1.5	186
	PE90/4	1	150	150	80	240	10.0	9.0	18.1	10G1.5	198
150G-CB1	PE160/4	3	150	150	80	315	17.4	16.0	33.1	10G2.5	347
200G-CB1 ⁽¹⁾	PE185/4	2	200	150	80	500	20.0	18.5	36.9	10G2.5	375

⁽¹⁾ XFP 200G nécessite 2 aérateurs. DN 150 avec jonction en T, 2 coudes x DN 150 et bride d'adaptation DN 200 / DN 150.

* P₁ = Puissance provenant de l'alimentation secteur. P₂ = Puissance à l'arbre moteur.

** Poids aérateur : DN 100 = 20 kg, DN 150 = 40 kg. Support transportable : 100C = 9.5 kg, 100 & 150E = 10.5 kg, 150 & 200G = 17.5 kg.

Sélection aérateur / dimensions bassin (m)

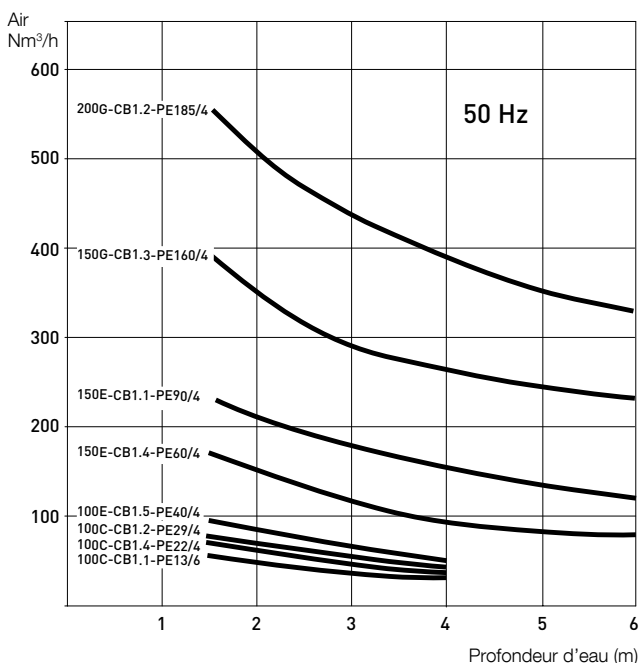
Pompe XFP	Moteur	Taille roue	Bassin eaux usées			Bassin d'orage *		
			Rectangul	Carré	Circulaire	Rectangul. 1	Rectangul. 2	Circulaire 3
100C-CB1	PE13/6	1	6.0 X 4.0	4.9	ø 5.5	-	-	-
	PE22/4	4	7.2 X 4.8	5.9	ø 6.6	-	-	-
	PE29/4	2	8.0 X 5.3	6.5	ø 7.4	8.0 X 6.0	8.0 X 5.0	ø 5.5
100E-CB1	PE40/4	5	9.5 X 6.3	7.8	ø 8.8	10.0 X 8.0	10.0 X 6.5	ø 6.5
150E-CB1	PE60/4	4	12.0 X 8.0	9.8	ø 11.1	18.0 X 10.0	15.0 X 8.0	ø 8.0
	PE90/4	1	15.0 X 10.0	12.2	ø 13.8	22.0 X 12.0	20.0 X 10.0	ø 13.0
150G-CB1	PE160/4	3	17.5 X 11.5	14.2	ø 16.0	24.0 X 13.0	22.0 X 10.0	ø 14.0
200G-CB1	PE185/4	2	21.0 X 13.0	16.4	ø 18.0	27.0 X 14.0	24.0 X 10.0	-

*1- Sortie effluents sur un côté

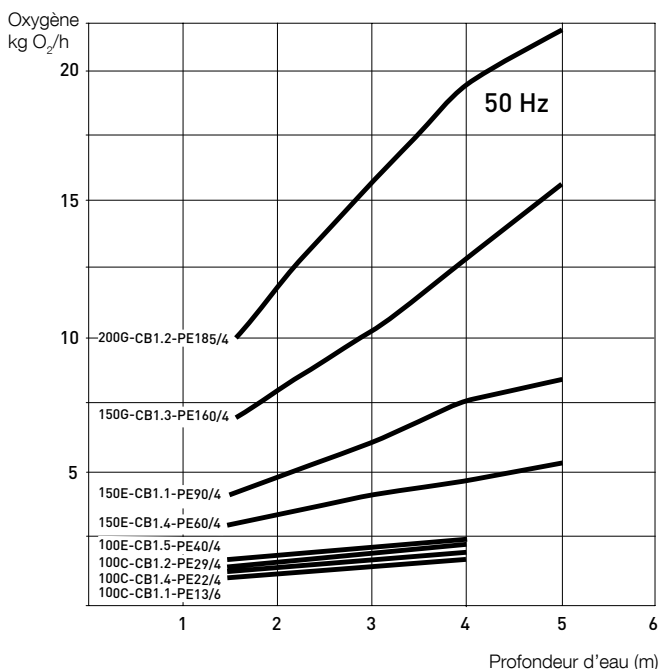
2- Canal central

3- Puits central

Performance débit d'air aspiré



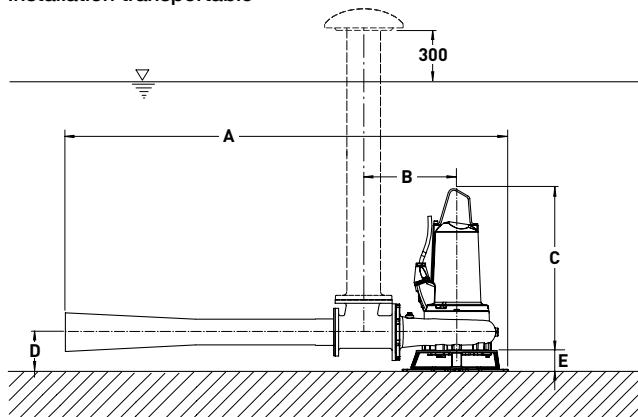
Performance transfert d'oxygène



Le transfert d'oxygène a été mesuré en utilisant les procédés de la norme ASCE "Measurement of Oxygen Transfer in Clean Water" (Mesure du transfert d'oxygène dans l'eau pure) ed. 2-06, 2006.

Dimensions (mm)

Installation transportable

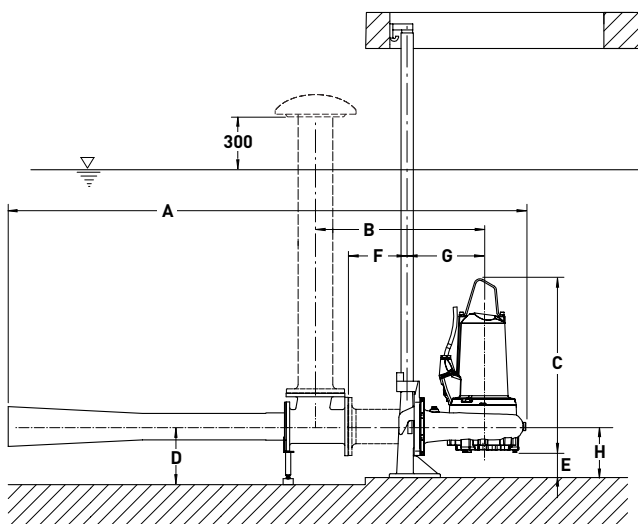


Note : dans certains cas le socle du support a besoin d'être lesté au fond du bassin pour empêcher le mouvement latéral de l'unité.

	100C	100E	150E		150G	200G*
			PE60/4	PE90/4		
A	1596	1636	2239	2239	2319	2384*
B	390	405	471	471	496	543*
C	686	728	749	819	1261	1348
D	193	179	198	198	300	320
E	105	105	105	105	200	200

* Double aérateur en standard. Ces dimensions n'incluent pas la pièce en T DN 150, les 2 coudes en DN 150 et adaptateur de bride DN 200 / DN 150 pour raccorder la pompe.

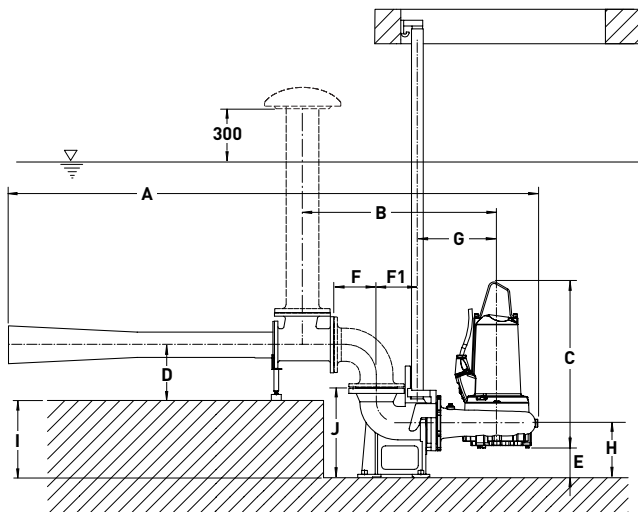
Installation avec pied d'assise droit



	100C	100E	150E		150G	200G
			PE60/4	PE90/4		
A	1594+F	1627+F	2251+F	2251+F	2316+F	2505+F
B	442+F	655+F	531+F	531+F	556+F	995+F
C	716	762	783	853	1297	1348
D	289	289	286	286	286	286
E	82	92	123	123	114	119
F	**	**	**	**	**	**
G	318	333	372	372	397	546
H	200	200	250	250	250	240

** Dimension variable. Bride requise pour XFP 100C - 150G et pièce en T DN 150, 2 coudes en DN 150 et adaptateur de bride DN 200 / DN 150 pour XFP 200G. Equipements fournis et dimensions spécifiées par le client.

Installation avec pied d'assise coudé 90°



	100C	100E	150E		150G	200G
			PE60/4	PE90/4		
A	1816+F	1846+F	2497+F	2497+F	2562+F	2788+F
B	661+F	676+F	777+F	777+F	802+F	988+F
C	716	762	783	853	1297	1348
D	289	289	286	286	286	286
E	107	117	153	153	144	158
F	**	**	**	**	**	**
F1	180	180	210	210	210	297
G	357	372	408	408	433	533
H	225	225	280	280	280	325
I	262	262	397	397	397	524
J	371	371	463	463	463	550

** Dimension variable. Coude requis pour XFP 100C - 150G et pièce en T DN 150, 2 coudes en DN 150 et adaptateur de coude DN 200 / DN 150 pour XFP 200G. Equipements fournis et dimensions spécifiées par le client.

Note : autres plans d'encombrement plus détaillés pour tous les types d'installation sont disponibles sur Sulzer.com ou sur demande.

Accessoires

	Description	Taille	XFP		N° article	
Installation stationnaire - immergée avec système d'accouplement automatique Sulzer	Pied d'assise (kit) * (fonte EN-GJL-250) Coudé fonte 90° (guidage simple barre) - Raccord à bride DIN	DN 100	100C & 100E		62320652	
		DN 150	150E & 150G		62320655	
		DN 200	200G		DPT91211A	
	Pied d'assise (composants) * Fonte EN-GJL-250 Droit (guidage simple barre) - Raccord à bride DIN	DN 100		100C & 100E	Joint	14020018
					Socle	32560611
					Support	41420520
		DN 150		150E & 150G	Joint d'étanchéité	43070518
					Pièce de guidage	31450510
					Joint	14020020
	DN 200		200G	Socle	32560620	
				Support	31420535	
				Joint d'étanchéité	43070519	
			Pièce de guidage	31450510		
				Sur demande		
Visseries coulisseau pied d'assise version guidage simple barre (acier galvanisé)			100C & 100E 150E & 150G 200G		62610633	
					62610635	
version guidage simple barre (acier inoxydable)			100C & 100E 150E & 150G 200G		62610883	
					62610637	
					62610639	
					62610862	
Boulons d'ancrage pied d'assise guidage simple et double barre (acier galvanisé)			100C & 100E 150E & 150G 200G		62610775	
					62610784	
					62610785	
Kit chaîne (acier galvanisé) incluant la manille	3 m		100C - 200G		61265065	
	4 m				61265093	
	6 m				61265069	
	7 m				61265096	
Kit chaîne (acier inoxydable) incluant la manille	3 m		100C - 200G		61265081	
	4 m				61265099	
	6 m				61265085	
	7 m				61265102	
Transportable	Trépied		100C 100E 150E 150G & 200G.		61355016	
					61355018	
					61355019	
					61355025	
Général	Protection cathodique (anodes en zinc)		100C - 200G		13905000	
	Relais de détection de fuite type ABS CA 461	110 - 230 VAC	100C - 200G		16907010	
		18 - 36 VDC, SELV			16907011	
Relais de détection de surchauffe et fuite type ABS CA 462	110 - 230 VAC	100C - 200G		16907006		
	18 - 36 VDC, SELV			16907007		

* Barre de guidage non incluse.