

No: M-14.0464 - 00
 Dat/Nam.: 31.08.2015 / P. Ruckszio
 Cad Code: M_140464
 Technical changes reserved
 Änderungen vorbehalten
 Sous réserve de modifications

XRW900

Dimension sheet XRW900 □ 100

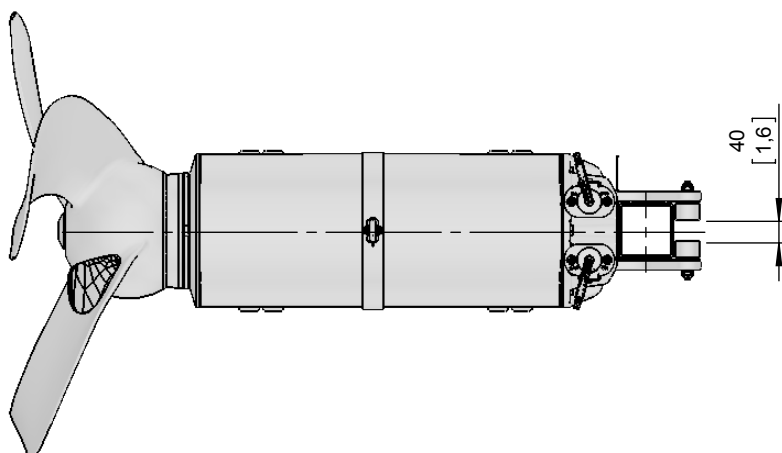
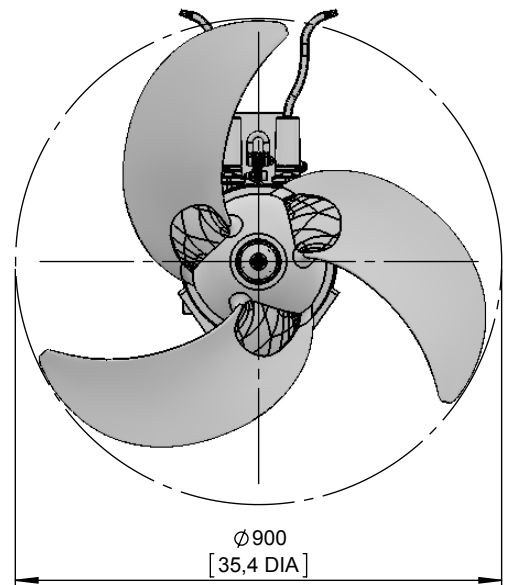
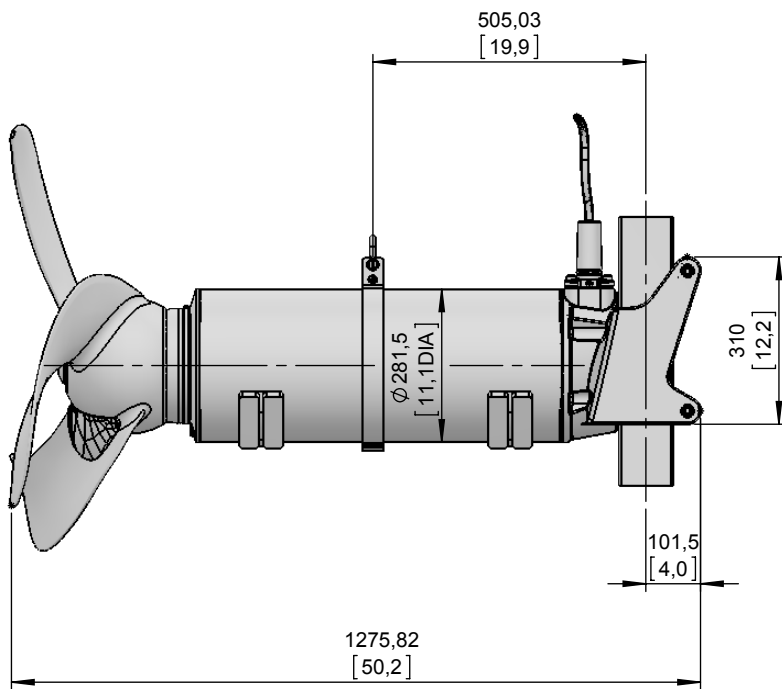
Maßblatt XRW900 □ 100

Plan d'encombrement XRW900 □ 100



Weight: Includes pump, slider bracket and 10m cable
 Gewicht: Beinhaltet Pumpe, Halterung und 10m Kabel
 Poids: Pompe, coulisseau et 10m de câble

Type Typ Type	Type Typ Type	Weight Gewicht Poids	
		(~kg)	(~lb)
50Hz	60Hz		
PA 110/4	PA 130/4	250	551
PA 150/4	PA 170/4	285	628
PA 220/4	PA 250/4	310	684



mm
[inch]

No: M-14.0465 - 00
 Dat/Nam.: 31.08.2015 / P. Ruckszio
 Cad Code: M_140464
 Technical changes reserved
 Änderungen vorbehalten
 Sous réserve de modifications

XRW900

Dimension sheet XRW900 □100 with flow ring

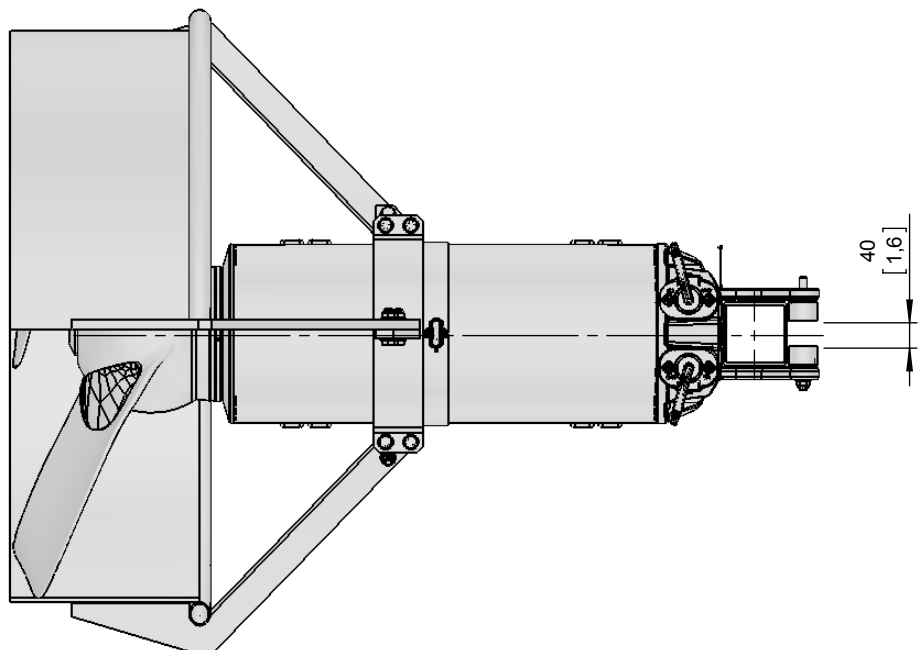
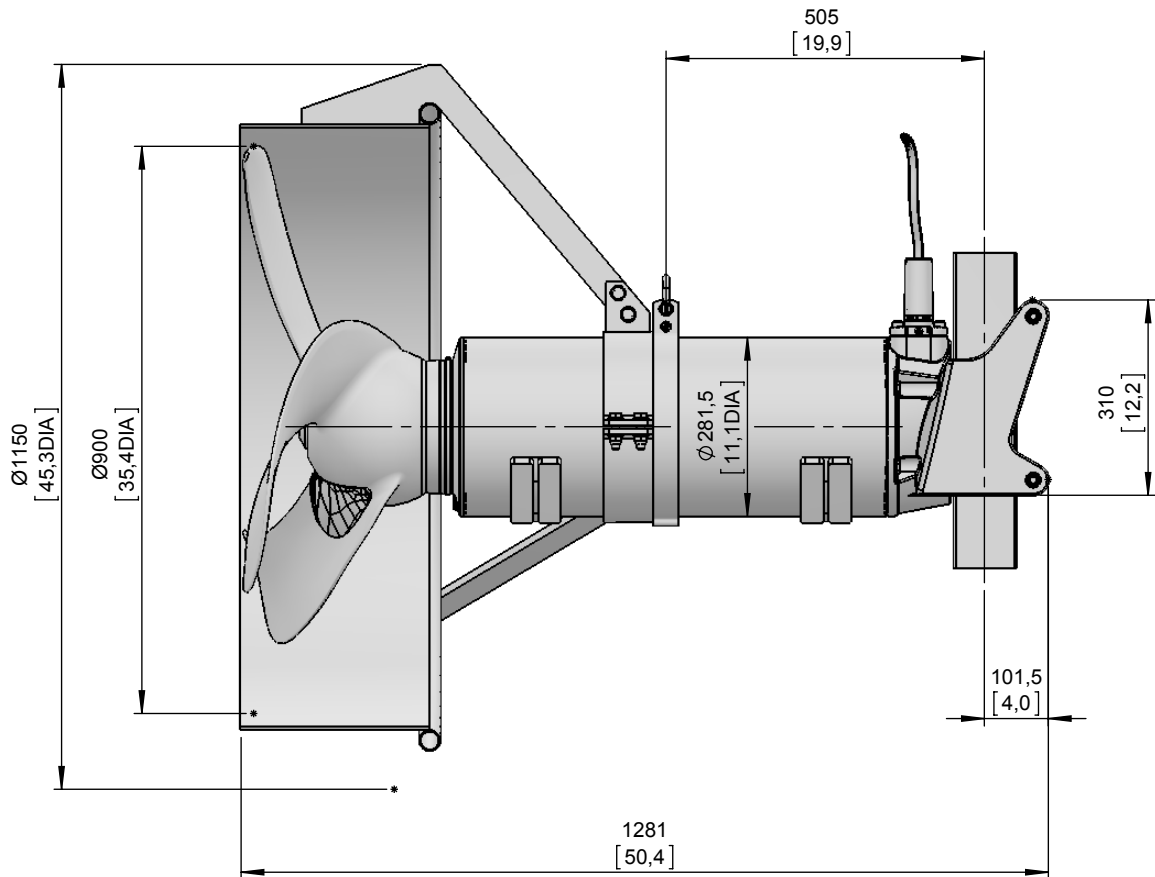
Maßblatt XRW900 □100 mit Strömungsring

Plan d'encombrement XRW900 □100 avec concentrateur de flux



Type Typ Type	Type Typ Type	Weight Gewicht Poids	
		(~kg)	(~lb)
50Hz	60Hz		
PA 110/4	PA 130/4	320	706
PA 150/4	PA 170/4	355	783
PA 220/4	PA 250/4	450	992

Weight: Includes pump, slider bracket and 10m cable
 Gewicht: Beinhaltet Pumpe, Halterung und 10m Kabel
 Poids: Pompe, coulisseau et 10m de câble



[mm
[inch]

No: M-14.0518 - 00

XRW900

Dat/Nam.: 31.08.2015 / P. Ruckszio

Cad Code: M_140518

Technical changes reserved
Änderungen vorbehalten
Sous réserve de modifications

Dimension sheet XRW900 □ 100 Cradle support with flow ring

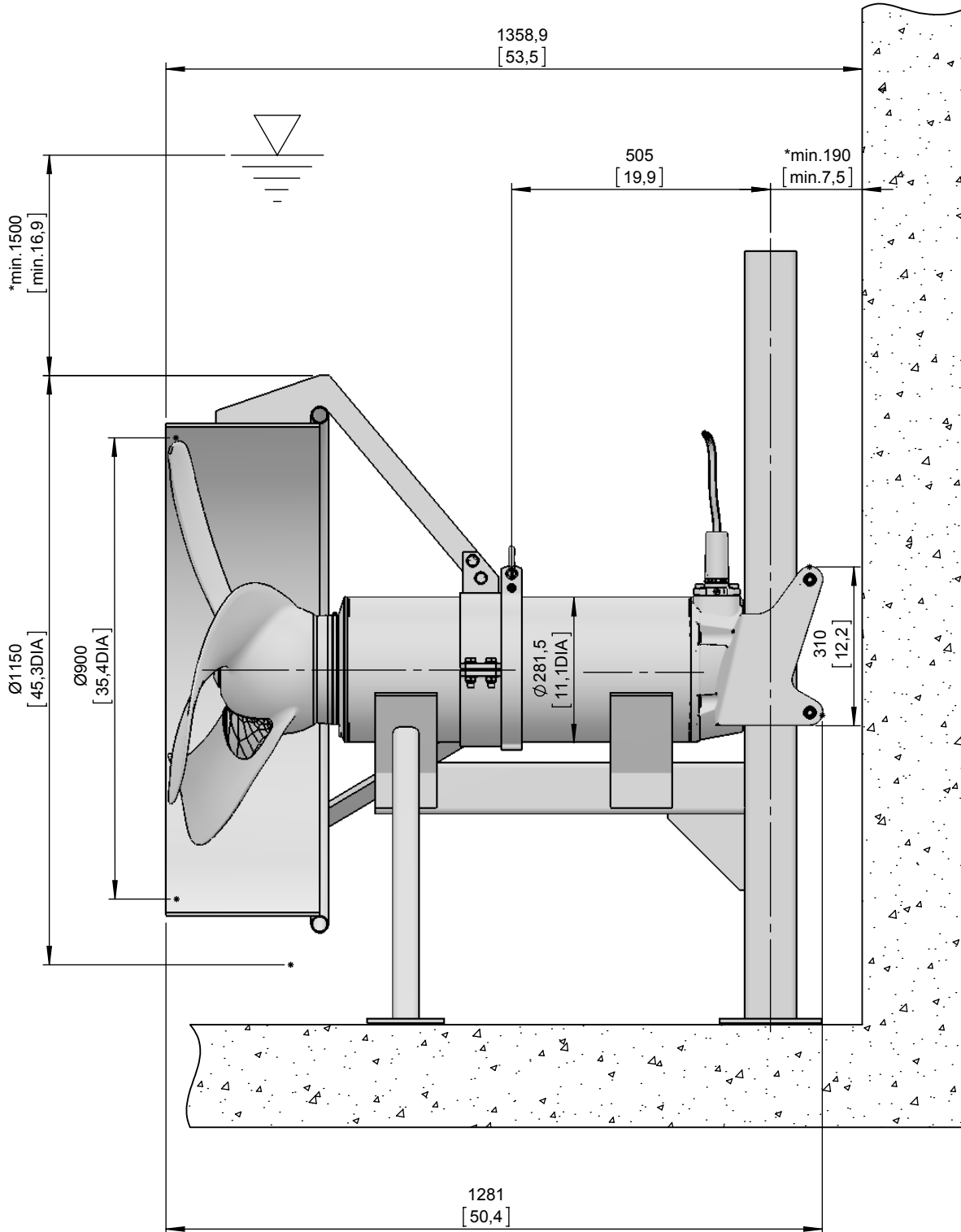
Maßblatt XRW900 □ 100 Prismenfuß mit Strömungsring

Plan d'encombrement XRW900 □ 100 prism pied avec concentrateur de flux

SULZER

Type Typ Type	Type Typ Type	Weight Gewicht Poids	
		(~kg)	(~lb)
50Hz	60Hz		
PA 110/4	PA 130/4	320	706
PA 150/4	PA 170/4	355	783
PA 220/4	PA 250/4	450	992

Weight: Includes pump, slider bracket and 10m cable
Gewicht: Beinhaltet Pumpe, Halterung und 10m Kabel
Poids: Pompe, coulisseau et 10m de câble



[mm
[inch]

*Guideline value: Minimum submergence can be lower
Richtwert: Die Mindestüberdeckung kann geringer sein
Valeur indiquée: la submergence minimale peut s'avérer inférieure en pratique

No: M-14.0526 - 00

Dat/Nam.: 31.08.2015 / P. Ruckszio

Cad Code: M_140526

Technical changes reserved
Änderungen vorbehalten
Sous réserve de modifications

XRW900

Dimension sheet XRW900 □ 100 Cradle support bracket with flow ring

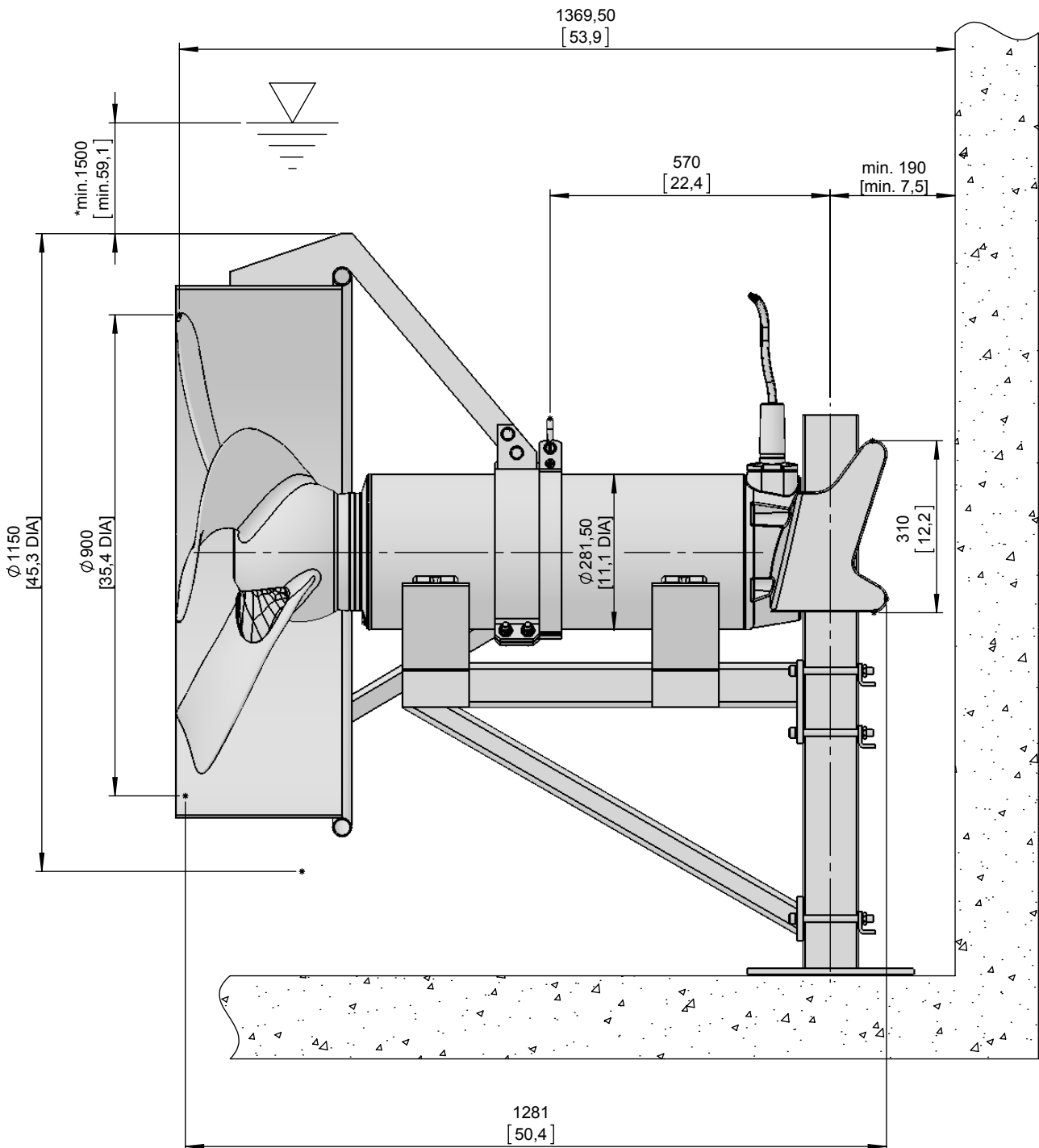
Maßblatt XRW900 □ 100 Prismenanschlag mit Strömungsring

Plan d'encombrement XRW900 □ 100 prism pied

SULZER

Type Typ Type	Type Typ Type	Weight Gewicht Poids	
		(~kg)	(~lb)
50Hz	60Hz		
PA 110/4	PA 130/4	250	551
PA 150/4	PA 170/4	285	628
PA 220/4	PA 250/4	310	684

Weight: Includes pump, slider bracket and 10m cable
Gewicht: Beinhaltet Pumpe, Halterung und 10m Kabel
Poids: Pompe, coulisseau et 10m de câble



[mm
[inch]

*Guideline value: Minimum submergence can be lower
Richtwert: Die Mindestüberdeckung kann geringer sein
Valeur indiquée: la submergence minimale peut s'avérer inférieure en pratique

No: M-14.0517 - 00

Dat/Nam.: 31.08.2015 / P. Ruckszio

Cad Code: M_140517

Technical changes reserved
Änderungen vorbehalten
Sous réserve de modifications

XRW900

Dimension sheet XRW900 □ 100 Cradle support

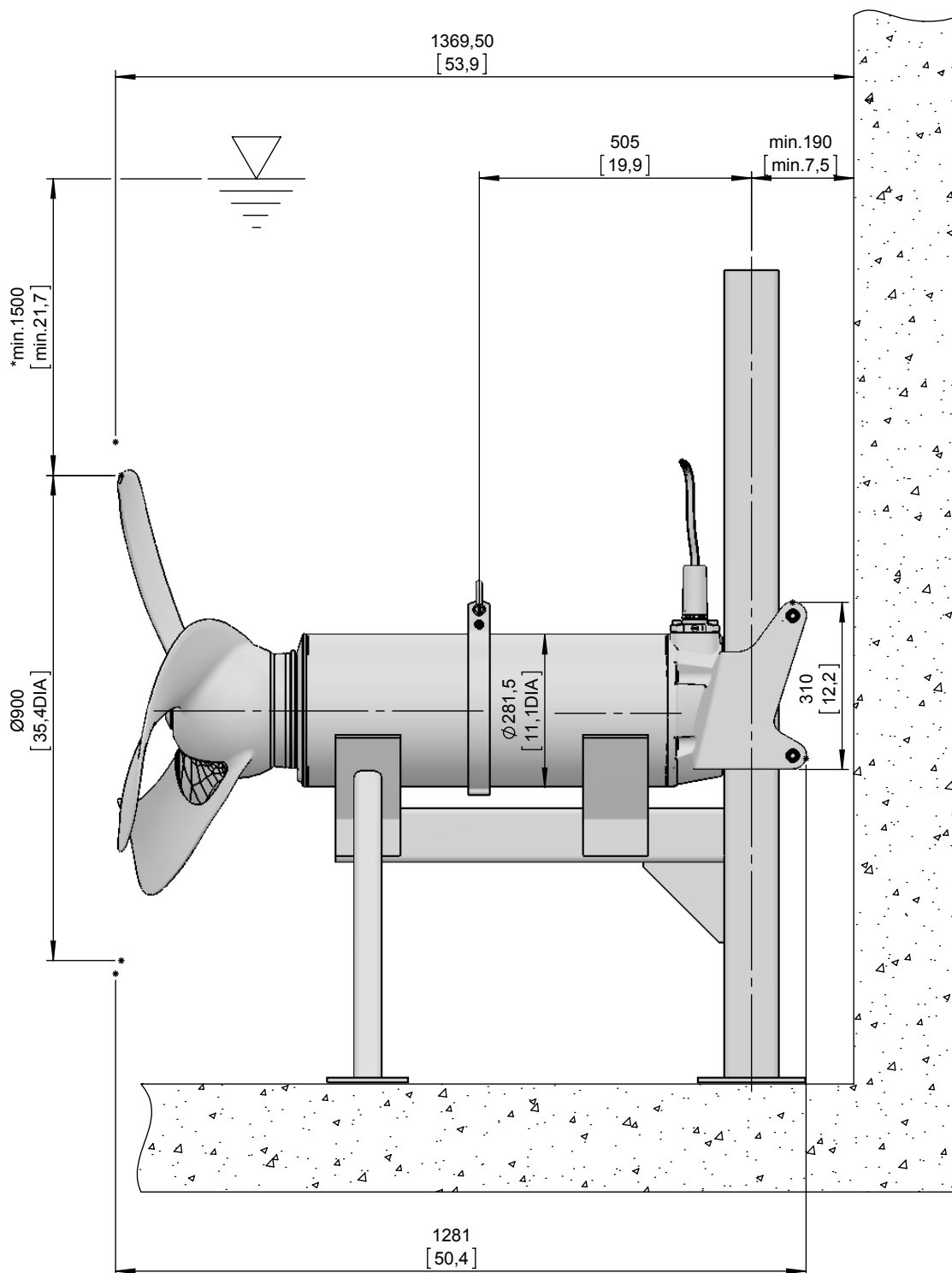
Maßblatt XRW900 □ 100 Prismenfuss

Plan d'encombrement XRW900 □ 100 prism pied

SULZER

Type Typ Type	Type Typ Type	Weight Gewicht Poids	
		(~kg)	(~lb)
50Hz	60Hz		
PA 110/4	PA 130/4	250	551
PA 150/4	PA 170/4	285	628
PA 220/4	PA 250/4	310	684

Weight: Includes pump, slider bracket and 10m cable
Gewicht: Beinhaltet Pumpe, Halterung und 10m Kabel
Poids: Pompe, coulisseau et 10m de câble



[mm
[inch]

*Guideline value: Minimum submergence can be lower
Richtwert: Die Mindestüberdeckung kann geringer sein
Valeur indiquée: la submergence minimale peut s'avérer inférieure en pratique

No: M-14.0525 - 00

Dat/Nam.: 31.08.2015 / P. Ruckszio

Cad Code: M_140525

Technical changes reserved
Änderungen vorbehalten
Sous réserve de modifications

XRW900

Dimension sheet XRW900 □ 100 Cradle support bracket

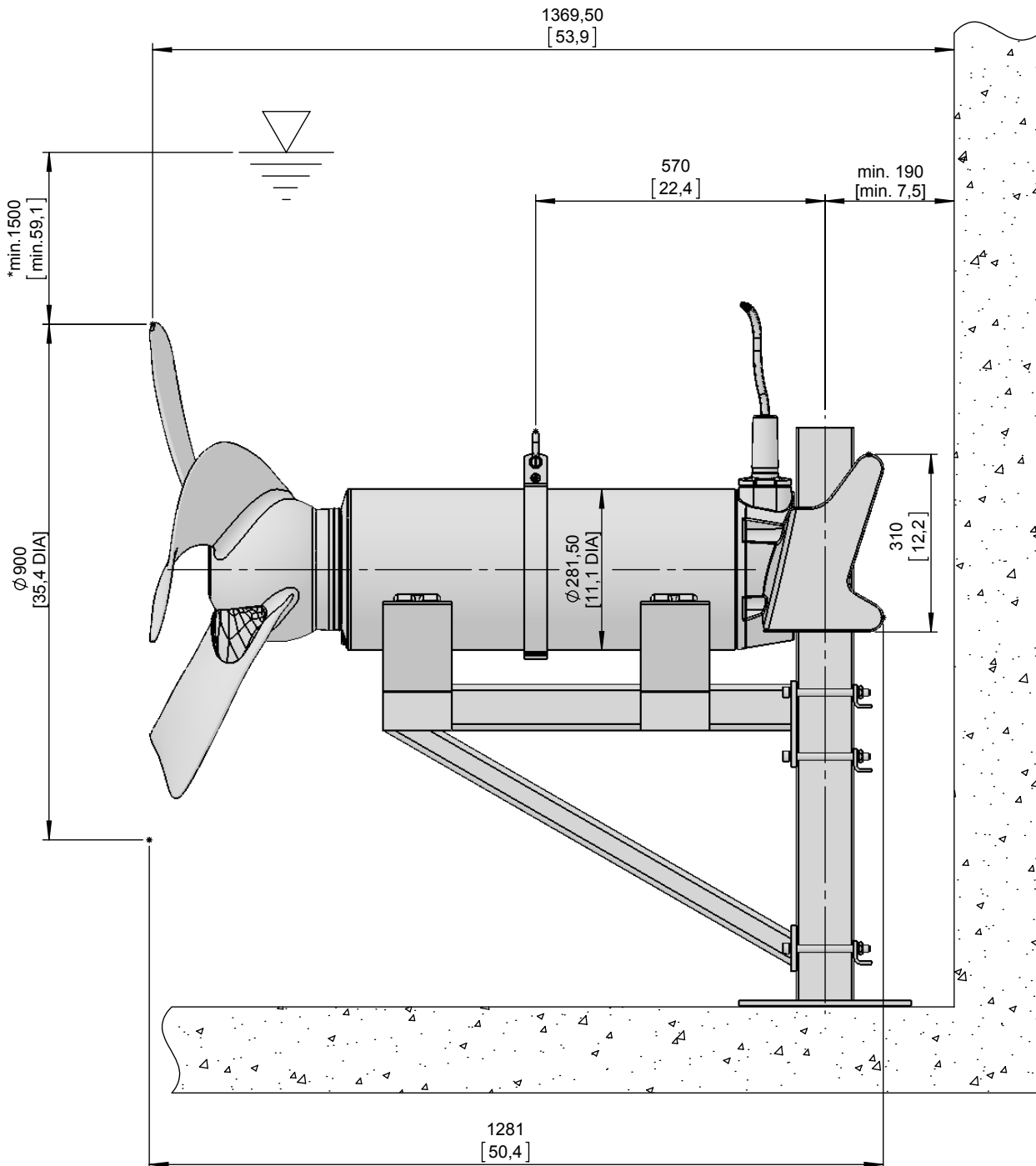
Maßblatt XRW900 □ 100 Prismenanschlag

Plan d'encombrement XRW900 □ 100 prism pied

SULZER

Type Typ Type	Type Typ Type	Weight Gewicht Poids	
		(~kg)	(~lb)
50Hz	60Hz		
PA 110/4	PA 130/4	250	551
PA 150/4	PA 170/4	285	628
PA 220/4	PA 250/4	310	684

Weight: Includes pump, slider bracket and 10m cable
Gewicht: Beinhaltet Pumpe, Halterung und 10m Kabel
Poids: Pompe, coulisseau et 10m de câble



[mm
[inch]

*Guideline value: Minimum submergence can be lower
Richtwert: Die Mindestüberdeckung kann geringer sein
Valeur indiquée: la submergence minimale peut s'avérer inférieure en pratique