

潜水搅拌机 ABS RW 200 - 280

SULZER

50 Hz

结构紧凑的潜水搅拌机适用于冲洗与清洁集水坑。

应用

RW 200 / RW 280 系列的潜水搅拌机是专为在泵坑中进行混合而设计的，即预防物理沉积和表面浮渣。搅拌机最大连续运行时间为一个小时，每24小时里最多可以运行8小时。

RW 200 / RW 280 系列搅拌机可安装在不同形状的池子里，适用于直径小于5米或面积小于24平米的泵坑清洁。根据所需的搅拌强度，可选择安装一或多台搅拌机。

只需在安装托架上简单地调整搅拌器的位置，如调整水平或垂直(± 30°)即可针对特定用途得到最佳的水流方向。

若采用导轨安装，则无法实现水平调整。悬挂安装时，锥形螺纹管连接有助于水平方向的旋转。

标准配置包括耦合托架、调整板以及 10 米的电缆。

为取得混合应用的最佳选型，需要用户提供以下的选型信息：

- 使用地点及应用目的
- 反应池 / 泵坑的形状与参数
- 搅拌介质
- 粘度和介质的特定重量
- 温度, 干物质含量等。

结构

- 水压防水密封型模块化电机，铸铁电机壳，以及油腔与叶轮形成了紧凑坚固的结构。
- 3相4极电机最低转速 1450/每分钟; 绝缘等级F; 防护等级为 IP 68。
- 转子轴配有终身润滑滚珠轴承。
- 轴密封标配为唇形密封与碳化硅机械密封， 可选配氟橡胶机械密封。
- 具有专利技术的固体偏转环, 可防止固体颗粒或纤维物质损坏机械密封。
- 防堵塞双叶片铸铁叶轮。
- 电机温度超出设定值时, 定子的热敏传感器会发出警告, 并关闭搅拌机。
- 介质的最高允许温度为 40 ° C。

材质

描述	材质
电机壳	铸铁 EN -GJL-250
电机轴	不锈钢 1.4021 (AISI 420)
油室	铸铁 EN -GJL-250
叶轮	铸铁 EN -GJL-250
紧固件	不锈钢 1.4401 (AISI 316)



特征

- 安装简便
- 占地空间小
- 调整支架可改变方向
- 可选配导轨安装
- 铸铁电机壳
- 耐磨叶轮
- 功率余量大
- 具有专利技术的固体偏转环(SD环)
- 模块化电机
- 可供应标配型或防爆型电机

产品型号编码: RW 2022 13/4 Ex

水力部件:

RW..... 搅拌机系列

20 叶轮直径 (cm) 标称

2 叶轮类型

2 水力部件序号

电机:

13 电机额定功率 P₂ kW x 10

4 电机极数

Ex 电机类型 (按需可提供EX 防爆型)

附件

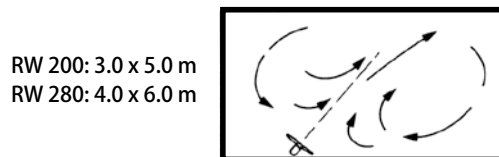
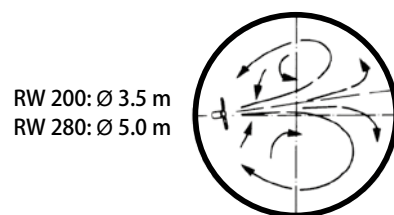
描述	零件号	
安装托架	墙式或地板	62995000
	墙式 (延伸)	62990006
	管 G 1½"	62990007
	导轨 60 x 60 mm 开式	61265048
	导轨 60 x 60 mm 闭式	61265049
混凝土底板	导轨 50 x 50 mm 开式	61265050
	导轨 50 x 50 mm 闭式	61265051
		62990008

技术参数

RW	2022	2822
电机	S13/4	S25/4
叶轮 直径 [mm]	200	280
叶轮 角度	16°	16°
转速 [r/min]	1450	1450
电机功率 [kW]*	P ₁ = 1.9 P ₂ = 1.3	P ₁ = 3.3 P ₂ = 2.5
额定电压 [V]	230 3~, 400 3~	230 3~, 400 3~
额定电流 [A]: 230 V 400 V	6.3 3.6	10.1 5.8
电缆类型 [TL90 07RN-F]	4G1.5 + 3x0.5	4G1.5 + 3x0.5
电缆长度 [m]	10, 20, 30, 40, 50	10, 20, 30, 40, 50
重量 [kg]	26	32

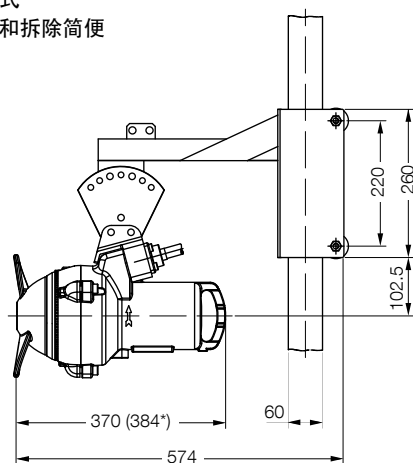
* P₁ = 输入功率 P₂ = 电机轴功率

最大池形尺寸



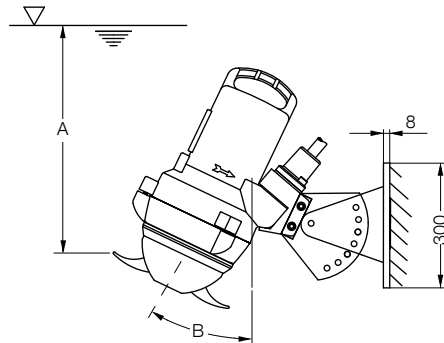
安装尺寸 (mm)

导轨式
安装和拆除简便



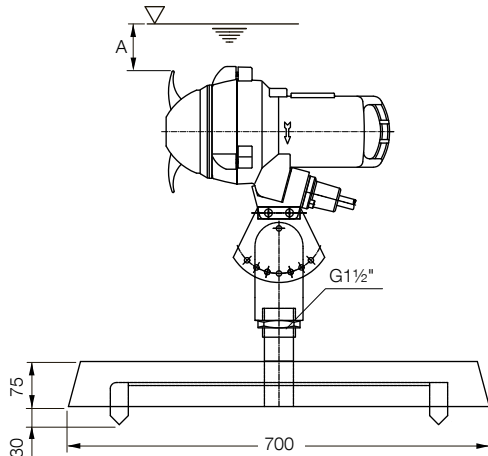
* RW 280

墙面安装



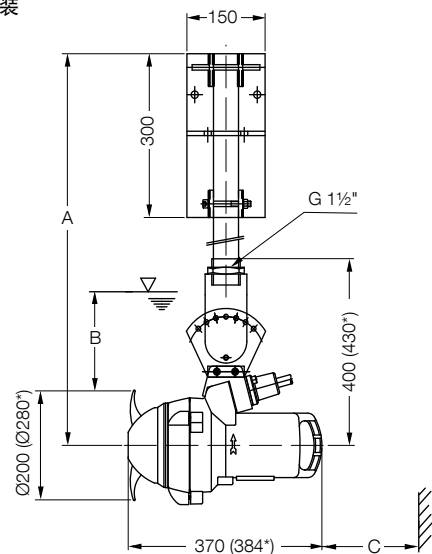
A = 最小 500 mm B = 最大 30°

地面安装
安装在可移动的混凝土底板上



A = 最小 400 mm

悬挂安装



A = 最大 2 m B = 最小 400 mm C = 最小 450 mm

* RW 280