

# Agitador sumergible Gama ABS RW 200 y 280

# SULZER

## 50 Hz

Agitador sumergible compacto para la limpieza de pozos de bombeo.

## Aplicaciones

Los agitadores sumergibles de diseño compacto de la serie RW 200/280 están diseñados para aplicaciones de agitación en pozos de bombeo y prevenir sedimentaciones y costras flotantes. Pueden trabajar un tiempo máximo de una hora en funcionamiento continuo, hasta un total de ocho horas diarias

Los agitadores de la serie RW 200/280 pueden instalarse en depósitos de distintas formas y son capaces de limpiar pozos de bombeo de hasta 5 m de diámetro o 24 m<sup>2</sup>. Dependiendo de la intensidad de agitación y requerida será necesario instalar uno o varios agitadores.

La óptima dirección de flujo se consigue simplemente ajustando la posición del agitador en horizontal o vertical ( $\pm 30^\circ$ ) sobre el acoplamiento del agitador. El ajuste horizontal no es posible en caso de instalación con tubo guía; en cambio, en la instalación suspendida el giro en plano horizontal se consigue por la conexión al tubo con rosca cónica. El suministro estándar incluye el soporte de acoplamiento, placa de ajuste y 10 m de cable con terminaciones libres.

### Para una selección óptima del equipo necesitamos la siguiente información:

- aplicación
- dimensiones del pozo o depósito
- líquido en el que va a trabajar
- viscosidad y densidad del líquido
- temperatura, contenido de materia seca, etc.

## Diseño

- El motor modular encapsulado y estanco con alojamiento en fundición gris, la cámara de aceite y la hélice del equipo forman una unidad de construcción robusta y compacta.
- Motores trifásicos, 4 polos, 1.450 r.p.m., clase de aislamiento F, clase de protección IP 68.
- Eje del rotor apoyado sobre rodamientos de bolas lubricados de por vida.
- Sellado del eje en tándem con retén y junta mecánica de carburo de silicio como estándar. Opción de junta mecánica en Vitón.
- Anillo deflector de sólidos de patente propia que protege la junta mecánica de los daños producidos por la entrada de materias sólidas o fibrosas.
- Hélice antibloqueo de 2 álabes en fundición gris.
- Sondas térmicas en el estátor que emiten una señal y desconectan el equipo en caso de alcanzarse temperaturas excesivas en el motor.
- Temperatura máxima permitida del líquido es 40 °C.

## Materiales

Descripción	Material
Alojamiento del motor	Fundición gris EN-GJL-250
Eje del motor	Acero inoxidable 1.4021 (AISI 420)
Cámara de aceite	Fundición gris EN-GJL-250
Hélice	Fundición gris EN-GJL-250
Tornillería	Acero inoxidable 1.4401 (AISI 316)



## Características

- Fácil instalación
- Instalación en espacios reducidos
- Soporte ajustable que permite cambiar la dirección
- Montaje opcional sobre tubo guía
- Alojamiento en fundición gris
- Hélice resistente al desgaste
- Gran reserva de potencia
- Anillo deflector de sólidos patentado
- Motor modular
- Disponible en versión estándar o antideflagrante

**Código de identificación:** RW 2022 13/4 Ex

### Hidráulica:

RW..... Serie del agitador  
 20 .....Diámetro nominal (cm) de la hélice  
 2 .....Tipo de hélice  
 2 .....Nº de hidráulica.

### Motor:

13 ..... Potencia del motor P<sub>2</sub> kW x 10  
 4 ..... Número de polos  
 Ex ..... Versión del motor (Ex sólo a petición)

## Accesorios

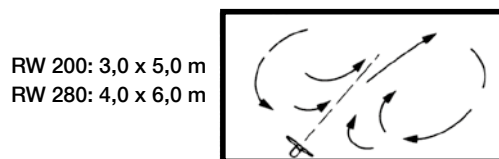
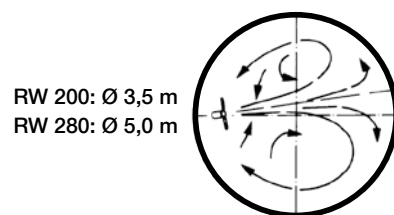
Descripción	Nº Artículo	
Soportes	mural o solera	62995000
	mural (ampliado)	62990006
	tubo R 1½"	62990007
	tubo guía 60 x 60 mm abierto	61265048
	tubo guía 60 x 60 mm cerrado	61265049
	tubo guía 50 x 50 mm abierto	61265050
Base de hormigón	tubo guía 50 x 50 mm cerrado	61265051
		62990008

## Datos técnicos

RW	2022	2822
Motor	S13/4	S25/4
Diámetro de la hélice [mm]	200	280
Ángulo de la hélice	16°	16°
Velocidad [r.p.m.]	1.450	1.450
Potencia motor [kW]*	P <sub>1</sub> = 1,9 P <sub>2</sub> = 1,3	P <sub>1</sub> = 3,3 P <sub>2</sub> = 2,5
Tensión nominal [V]	230 3~, 400 3~	230 3~, 400 3~
Corriente nominal [A]: 230 V 400 V	6,3 3,6	10,1 5,8
Tipo de cable [TL90 07RN-F]	4G1.5 + 3x0.5	4G1.5 + 3x0.5
Longitud del cable [m]	10, 20, 30, 40, 50	10, 20, 30, 40, 50
Peso [kg]	26,0	32,0

\* P<sub>1</sub> = Potencia absorbida. P<sub>2</sub> = Potencia en el eje del motor.

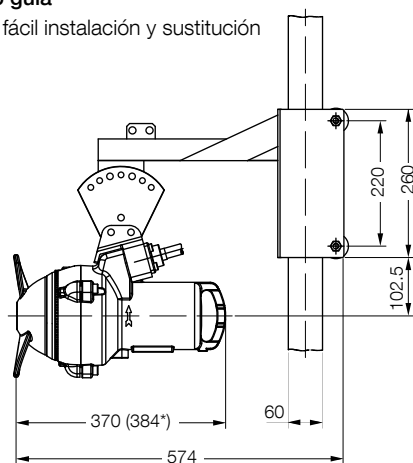
## Dimensiones máximas del depósito



## Dimensiones (mm)

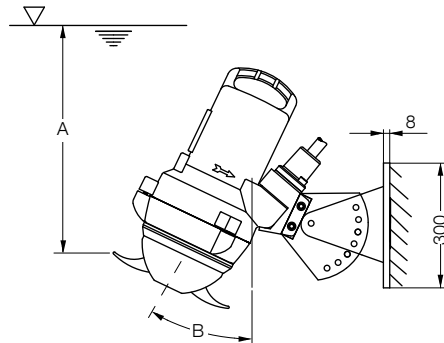
### Tubo guía

para fácil instalación y sustitución



\* RW 280

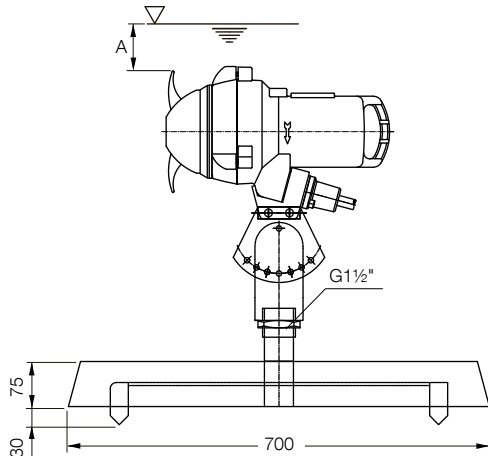
### Instalación mural



A = mín. 500 mm B = máx. 30°

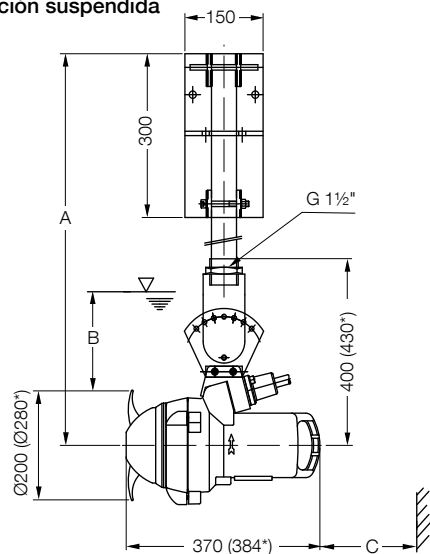
### Instalación sobre solera

en base de hormigón móvil



A = mín. 400 mm

### Instalación suspendida



A = máx. 2 m B = mín. 400 mm C = mín. 450 mm

\* RW 280