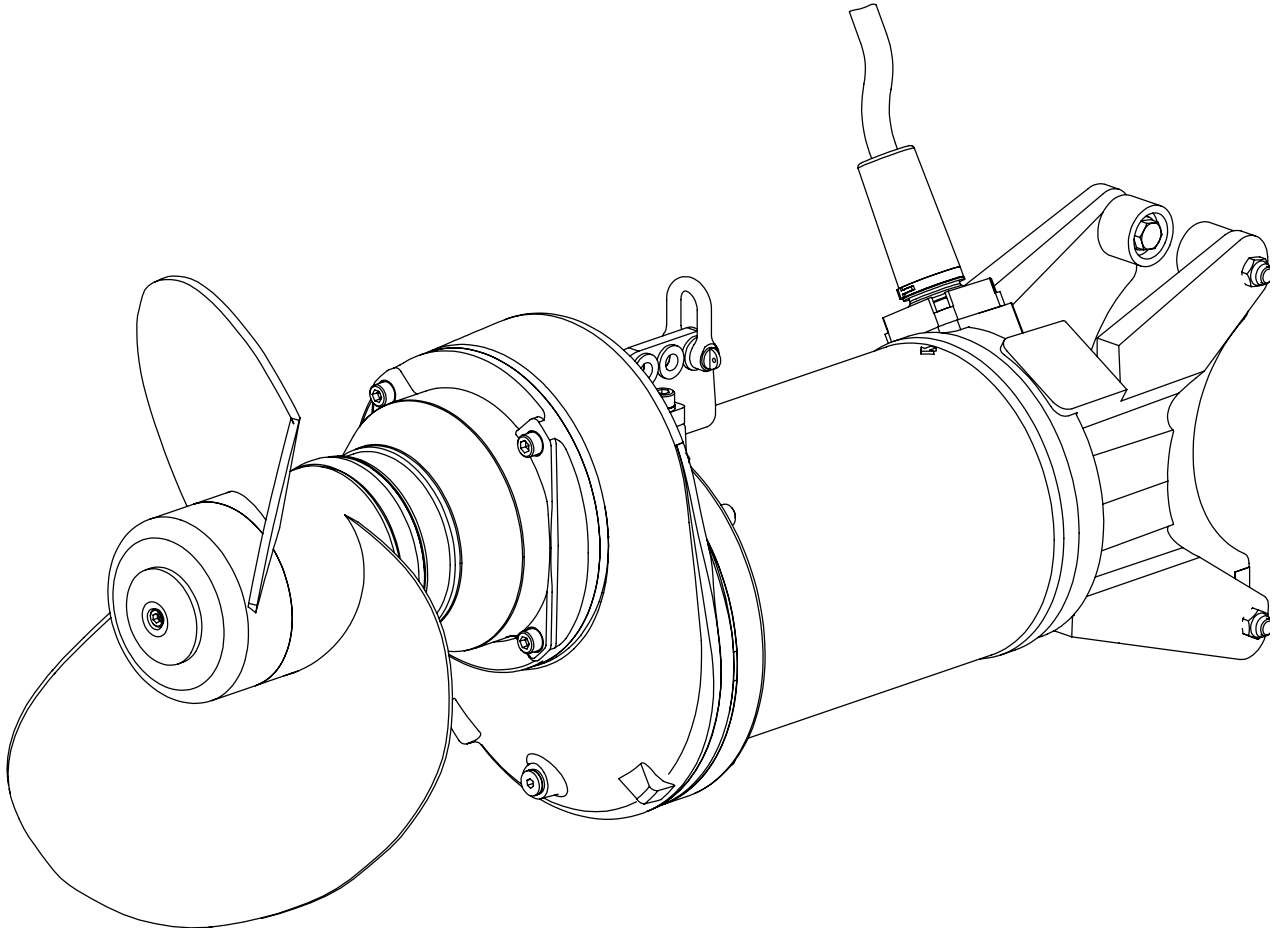


Submersible Mixer Type ABS RW 480



6006184 01_2022

| | | | | | |
|----|--|----|---|--|----|
| Ⓓ | Einbau- und Betriebsanleitung..... | 2 | Ⓐ | Inbouwhandleiding en gebruiksaanwijzing..... | 29 |
| en | Installation and Operating Instructions..... | 5 | Ⓟ | Instrução de montagem e de utilização..... | 32 |
| Ⓕ | Instructions de montage et d'utilisation..... | 8 | Ⓝ | Monterings- og bruksanvisning..... | 35 |
| Ⓘ | Istruzioni di montaggio e d'uso..... | 11 | Ⓟ | Instrukcja montażu i obsługi..... | 38 |
| Ⓔ | Instrucciones de Instalación y Funcionamiento..... | 14 | Ⓔ | Paigaldus- ja kasutusjuhend..... | 41 |
| sv | Monterings- och bruksanvisning..... | 17 | Ⓗ | Beépítési és üzemeltetési útmutató..... | 44 |
| da | Monterings- og betjeningsvejledning..... | 20 | Ⓒ | Montážní a provozní pokyny..... | 47 |
| Ⓕ | Asennus - ja käyttöohje..... | 23 | Ⓑ | Ръководство за монтаж и експлоатация..... | 50 |
| el | Οδηγίες Εγκατάστασης και Λειτουργίας..... | 26 | Ⓡ | Instrucțiuni de montaj și utilizare..... | 53 |

1 Allgemeines

Grundsätzlich ist die Einbau- und Betriebsanleitung mit Art.-Nr. 6006183 / 6005672 (ABS Tauchmotorrührwerke RW) in großen Teilen auch für das **RW 480** gültig. Dies gilt auch für den sachgemäßen Anschluss und den sicheren Betrieb der Ex-Ausführung des RW 480. Gleiches gilt für die **Sicherheitshinweise**. Diese sind in dem separaten Heft mit der Art.-Nr. 6005591 enthalten und sind vor der Installation und Inbetriebnahme sorgfältig zu studieren!

In dieser „Zusatz“-Einbau- und Betriebsanleitung für das **ABS Tauchmotorrührwerk RW 480** sind daher nur Querverweise bzw. die abweichenden, zusätzlichen und produktspezifischen Informationen enthalten.

1.1 - 1.3 Einführung; Bestimmungsgemäße Verwendung; Einsatzgrenzen

Siehe Kapitel 1.1 - 1.3 der Einbau- und Betriebsanleitung 6006183 / 6005672.

1.4 Einsatzbereiche

Das Tauchmotorrührwerk RW 480 dient zum Mischen, Rühren und Umwälzen von zähen, feststoffhaltigen Fluiden in Kläranlagen, in der Industrie und in der Landwirtschaft. Es ist besonders für die speziellen Anforderungen bei der Homogenisierung von Schlamm und Kofermenten ausgelegt.

1.5 Typenschlüssel

Siehe Kapitel 1.5 der Einbau- und Betriebsanleitung 6006183 / 6005672. *Propellertyp = 2-Blatt-Spezialpropeller für Schlamm und Kofermente.

1.6 Technische Daten

Siehe Kapitel 1.6 der Einbau- und Betriebsanleitung 6006183 / 6005672.

1.6.1 Technische Daten RW 480, 50 Hz

| Rührwerkstyp | Propellerdurchmesser | Drehzahl / Getriebeunter- setzung | Motortyp | Nennleistungs- aufnahme P ₁ | Motornennlei- stung P ₂ | Startart: Direkt (D.O.L) | Startart: Stern/ Dreieck | Nennstrom bei 400 V | Anlaufstrom bei 400 V | Kabeltyp** (Ex- und Standard) | Temperatu- rüberwachung | Dichtungsü- berwachung | Ex dII BT4 | Führungsrohr □ 100 | Gesamtge- wicht |
|--------------|----------------------|---|----------|---|---------------------------------------|-----------------------------|-----------------------------|------------------------|--------------------------|----------------------------------|----------------------------|---------------------------|------------|-----------------------|--------------------|
| | [mm] | [1/min] | | [kW] | [kW] | | | [A] | [A] | | | | | | [kg] |
| RW 4811 | 480 | 446/3,3 | A 75/4 | 8,66 | 7,5 | | • | 14,84 | 93,9 | 2 | • | • | ○ | • | 163 |
| RW 4812 | 480 | 467/3,1 | A 75/4 | 8,66 | 7,5 | | • | 14,84 | 93,9 | 2 | • | • | ○ | • | 163 |
| RW 4813 | 480 | 493/3,0 | A 75/4 | 8,66 | 7,5 | | • | 14,84 | 93,9 | 2 | • | • | ○ | • | 163 |
| RW 4814 | 480 | 517/2,8 | A 110/4 | 13,0 | 11,0 | | • | 21,85 | 103,4 | 2 | • | • | ○ | • | 169 |
| RW 4815 | 480 | 554/2,6 | A 110/4 | 13,0 | 11,0 | | • | 21,85 | 103,4 | 2 | • | • | ○ | • | 169 |

1.6.2 Technische Daten RW 480, 60 Hz

| Rührwerkstyp | Propellerdurchmesser | Drehzahl / Getriebeunter- setzung | Motortyp | Nennleistungs- aufnahme P ₁ | Motornennlei- stung P ₂ | Startart: Direkt (D.O.L) | Startart: Stern/ Dreieck | Nennstrom bei 460 V | Anlaufstrom bei 460 V | Kabeltyp** (Ex- und Standard) | Temperatu- rüberwachung | Dichtungsü- berwachung | Ex dII BT4 | Führungsrohr □ 100 | Gesamtge- wicht |
|--------------|----------------------|---|----------|---|---------------------------------------|-----------------------------|-----------------------------|------------------------|--------------------------|----------------------------------|----------------------------|---------------------------|------------|-----------------------|--------------------|
| | [mm] | [1/min] | | [kW] | [kW] | | | [A] | [A] | | | | | | [kg] |
| RW 4811 | 480 | 503/3,5 | A 90/4 | 10,2 | 9,0 | | • | 15,32 | 103 | 2 | • | • | | • | 163 |
| RW 4812 | 480 | 535/3,3 | A 90/4 | 10,2 | 9,0 | | • | 15,32 | 103 | 2 | • | • | | • | 163 |
| RW 4813 | 480 | 561/3,1 | A 130/4 | 15,0 | 13,0 | | • | 21,88 | 119,9 | 2 | • | • | | • | 169 |

P₁ = Leistungsaufnahme; P₂ = Leistungsabgabe; • = Standard; ○ = Option; **Kabeltyp: 10 m Kabel mit freiem Kabelende sind Standardlieferumfang; 2 = 1 x 10G x 1.5

1.7 Abmessungen und Gewichte

Siehe Kapitel 1.7 der Einbau- und Betriebsanleitung 6006183 / 6005672.

1.7.1 Baumaße RW 480

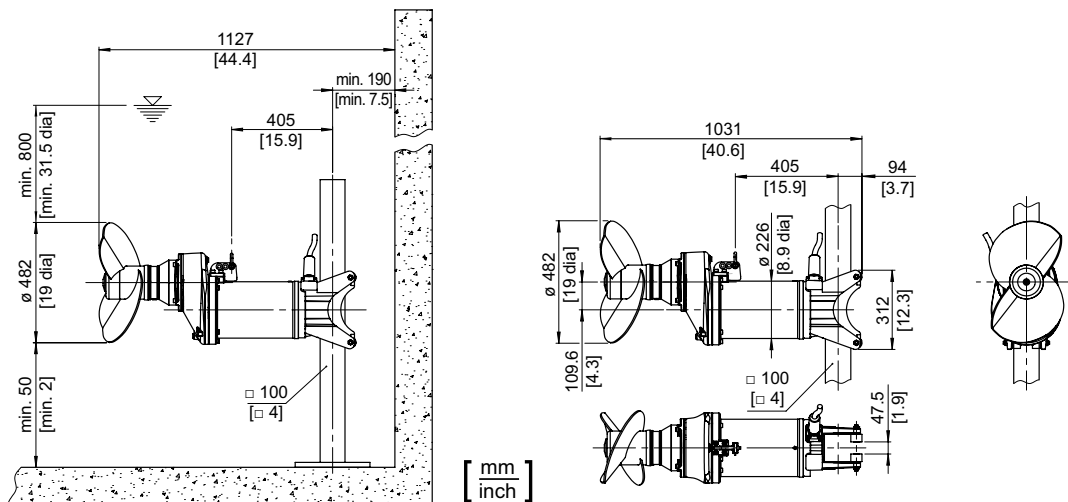


Bild 1 Baumaße RW 480

0551-0042

1.8 Typenschild

Siehe Kapitel 1.8 der Einbau- und Betriebsanleitung 6006183 / 6005672.

2 - 3 Sicherheit; Transport und Lagerung

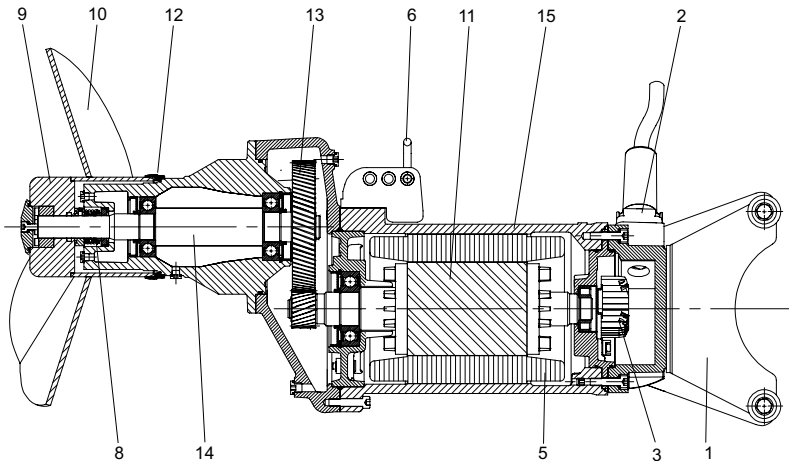
Siehe Kapitel 2 - 3 der Einbau- und Betriebsanleitung 6006183 / 6005672.

4 Produktbeschreibung

4.1 Beschreibung allgemein

Siehe Kapitel 4.1 der Einbau- und Betriebsanleitung 6006183 / 6005672.

4.2 Konstruktiver Aufbau RW 480



0551-0043

Legende

- 1 Halterung
- 2 Kabeleinführung
- 3 Anschlußraum
- 4 Propellerwelle
- 5 Motorwicklung
- 6 Halterung mit Schäkel
- 7 Motorgehäuse
- 8 Gleitringdichtung
- 9 Propellernabe / Propeller
- 10 Getriebe
- 11 Welleneinheit mit Rotor und Lagern
- 12 SD - Ring

Bild 2 RW 480

4.3 Betrieb an Frequenzumrichtern

Siehe Kapitel 4.5 der Einbau- und Betriebsanleitung 6006183 / 6005672.

5 Installation

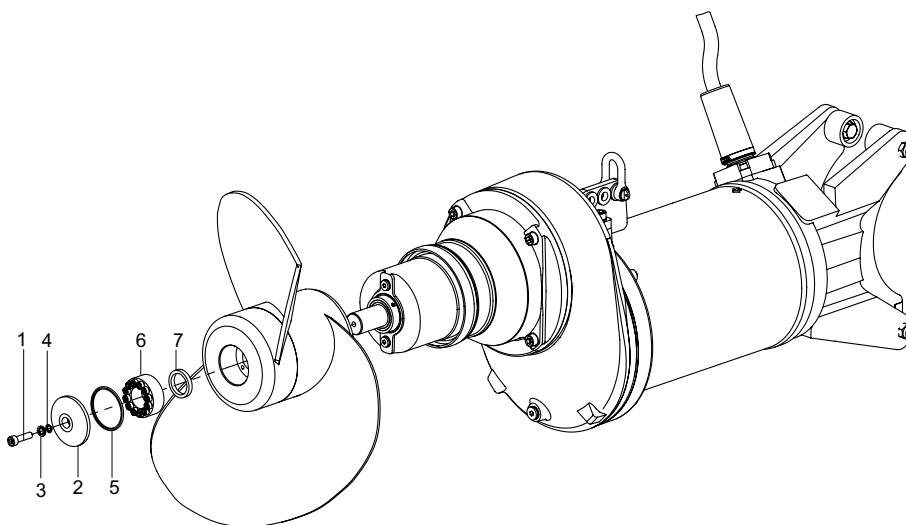
Siehe Kapitel 5 der Einbau- und Betriebsanleitung 6006183 / 6005672.

5.1 Installation RW 480

Siehe Kapitel 5.1 der Einbau- und Betriebsanleitung 6006183 / 6005672.

5.2 Propellermontage RW 480

Konstruktionsbedingt unterscheidet sich die Propellerbefestigung von den anderen Aggregaten der RW/RCP bzw. SB-KA Baureihe. Der Propeller der RW 480 ist mit einem gekapselten Spannsatz befestigt.



0551-0044

Legende

- 1 Zylinderschraube
- 2 Propellerscheibe
- 3 Sicherungsscheiben
- 4 O-Ring (Zylinderschraube)
- 5 O-Ring (Propellerscheibe)
- 6 Spannsatz
- 7 O-Ring (Nabe)

Bild 3 Propellermontage/-demontage

Demontage

- Zylinderschraube (3/1) mit Sicherungsscheiben (3/3), O-Ring (3/4), Propellerscheibe (3/2) und O-Ring (3/5) demontieren.
- Schrauben des Spannsatzes (3/6) lösen und Propeller zusammen mit dem Spannsatz abziehen. O-Ring (3/7) aus der Nut entfernen.

Montage

- Welle und Nabe reinigen. Neuen O-Ring (3/7) in die Nut der Nabe einsetzen, Welle und Spannsatz (3/6) leicht ölen.

ACHTUNG Keine Öle verwenden, die Molybdän-Schwefelkohlenstoff enthalten!

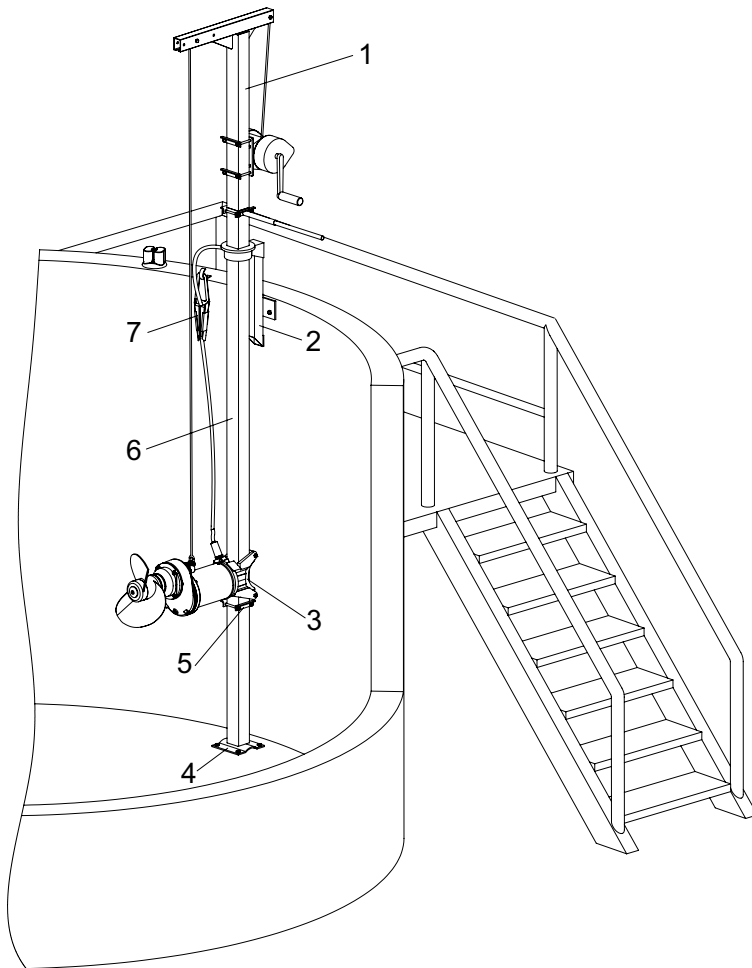
- Schraube des Spannsatzes erst über Kreuz leicht anziehen.
- Schrauben des Spannsatzes über Kreuz mit **16 Nm** festziehen. Anschließend Anzugsmoment im Uhrzeigersinn umlaufend überprüfen.
- Sicherungsscheiben (3/3) zusammen mit O-Ring (3/4), Propellerscheibe (3/2) und O-Ring (3/5) auf Zylinderschraube (3/1) stecken und mit **17 Nm** anziehen.

5.3 Anzugsmomente

Siehe Kapitel 5.3 der Einbau- und Betriebsanleitung 6006183 / 6005672.

5.4 Installationsbeispiel RW 480

Für diese Installation wird empfohlen, die geschlossene Halterung zu verwenden.



0551-0045

Legende

- 1 Hebegalgen
- 2 Oberer Haltebock
- 3 Halterung geschlossen
- 4 Bodenlager
- 5 Sicherheitsklemmanschlag
- 6 Drehbares Vierkantleitrohr
- 7 Abspannklemme mit Kabelhaken

Bild 4 Installationsbeispiel RW 480

5.5 Halterungen RW/SB-KA

Siehe Kapitel 5.5 der Einbau- und Betriebsanleitung 6006183 / 6005672.

5.6 Führungsrohrängen (Vierkantleitrohr) RW/SB-KA

Siehe Kapitel 5.6 der Einbau- und Betriebsanleitung 6006183 / 6005672. RW 480 \triangleq RW 900.

5.7 Elektrischer Anschluß

Siehe Kapitel 5.8 der Einbau- und Betriebsanleitung 6006183 / 6005672. Siehe Bild 33. Kapitel 5.8.3 ist nicht relevant für RW 480.

6 - 7 Inbetriebnahme; Wartung

Siehe Kapitel 6 - 7 der Einbau- und Betriebsanleitung 6006183 / 6005672.

1 General

Basically the main parts of the installation and operating instructions with part no. 6006183 / 6005672 (ABS submersible mixer RW) are also valid for **RW 480**. This also applies if the RW 480 model Ex is connected correctly and operated in safe mode. Same applies for the **Safety instructions**. These are included in the separate booklet 6005591 and have to be studied carefully before installation and commissioning!

These additional installation and operating instructions for ABS submersible mixer RW 480 contain only cross-references e.g. the differing, additional and product-specific information.

1.1 - 1.3 Introduction; Correct usage of the product; Application restrictions

See chapter 1.1 - 1.3 of the Installation and Operating Instructions 6006183 / 6005672.

1.4 Application areas

The submersible mixer RW 480 is used for mixing, stirring and agitating of viscous fluids containing solids in sewage treatment plants, industry, and agriculture. It is specifically designed for the major mixing functions during homogenization of sludge and coenzymes.

1.5 Identification code

See chapter 1.5 of the Installation and Operating Instructions 6006183 / 6005672. *Propeller type = 2-blade special propeller for sludge and coenzymes.

1.6 Technical data

See chapter 1.6 of the Installation and Operating Instructions 6006183 / 6005672.

1.6.1 Technical data RW 480, 50 Hz

| Mixer type | Propeller diameter | Speed / Gear ratio | Motor type | Rated power input P ₁ | Rated power output P ₂ | Starting: Direct (D.O.L) | Starting: Star/Delta | Rated current at 400 V | Starting current at 400 V | Cable type** (Ex- and standard) | Temperature monitoring | Seal monitoring | Ex dII BT4 | Guide tube 100 | Total weight |
|------------|--------------------|--------------------|------------|----------------------------------|-----------------------------------|--------------------------|----------------------|------------------------|---------------------------|---------------------------------|------------------------|-----------------|------------|----------------|--------------|
| | [mm] | [1/min] | | [kW] | [kW] | | | [A] | [A] | | | | | | [kg] |
| RW 4811 | 480 | 446/3.3 | A 75/4 | 8.66 | 7.5 | | • | 14.84 | 93.9 | 2 | • | • | ○ | • | 163 |
| RW 4812 | 480 | 467/3.1 | A 75/4 | 8.66 | 7.5 | | • | 14.84 | 93.9 | 2 | • | • | ○ | • | 163 |
| RW 4813 | 480 | 493/3.0 | A 75/4 | 8.66 | 7.5 | | • | 14.84 | 93.9 | 2 | • | • | ○ | • | 163 |
| RW 4814 | 480 | 517/2.8 | A 110/4 | 13.0 | 11.0 | | • | 21.85 | 103.4 | 2 | • | • | ○ | • | 169 |
| RW 4815 | 480 | 554/2.6 | A 110/4 | 13.0 | 11.0 | | • | 21.85 | 103.4 | 2 | • | • | ○ | • | 169 |

1.6.2 Technical data RW 480, 60 Hz

| Mixer type | Propeller diameter | Speed / Gear ratio | Motor type | Rated power input P ₁ | Rated power output P ₂ | Starting: Direct (D.O.L) | Starting: Star/Delta | Rated current at 460 V | Starting current at 460 V | Cable type** (Ex- and standard) | Temperature monitoring | Seal monitoring | Ex dII BT4 | Guide tube 100 | Total weight |
|------------|--------------------|--------------------|------------|----------------------------------|-----------------------------------|--------------------------|----------------------|------------------------|---------------------------|---------------------------------|------------------------|-----------------|------------|----------------|--------------|
| RW 4811 | 480 | 503/3.5 | A 90/4 | 10.2 | 9.0 | | • | 15.32 | 103 | 2 | • | • | | • | 163 |
| RW 4812 | 480 | 535/3.3 | A 90/4 | 10.2 | 9.0 | | • | 15.32 | 103 | 2 | • | • | | • | 163 |
| RW 4813 | 480 | 561/3.1 | A 130/4 | 15.0 | 13.0 | | • | 21.88 | 119.9 | 2 | • | • | | • | 169 |

P₁ = Power input; P₂ = Power output; • = Standard; ○ = Option; **Cable type: 10 m cable with free ends as standard; 2 = 1 x 10G x 1.5

1.7 Dimensions and weights

See chapter 1.7 of the Installation and Operating Instructions 6006183 / 6005672.

1.7.1 Dimensions RW 480

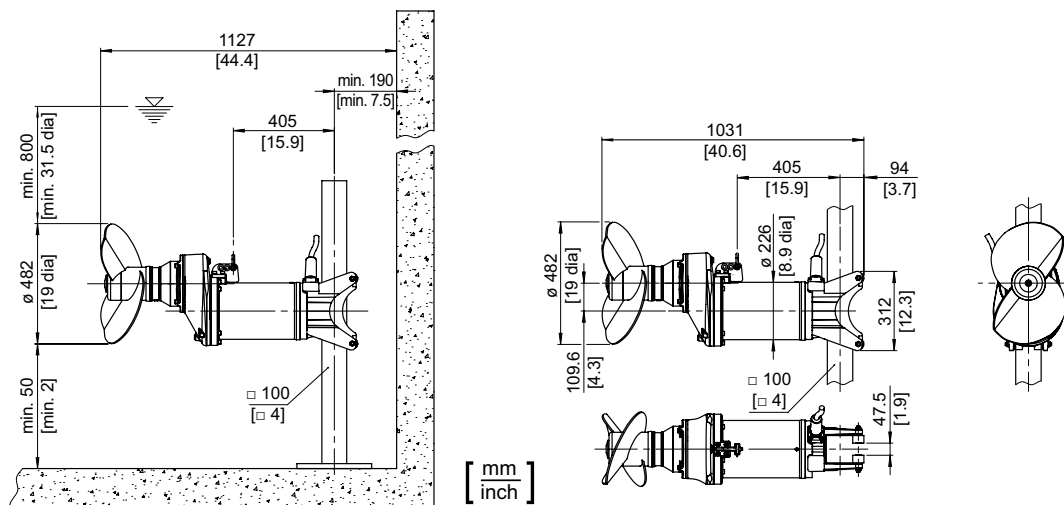


Figure 1 Dimensions RW 480

1.8 Nameplate

See chapter 1.8 of the Installation and Operating Instructions 6006183 / 6005672.

2 - 3 Safety; Transport and storage

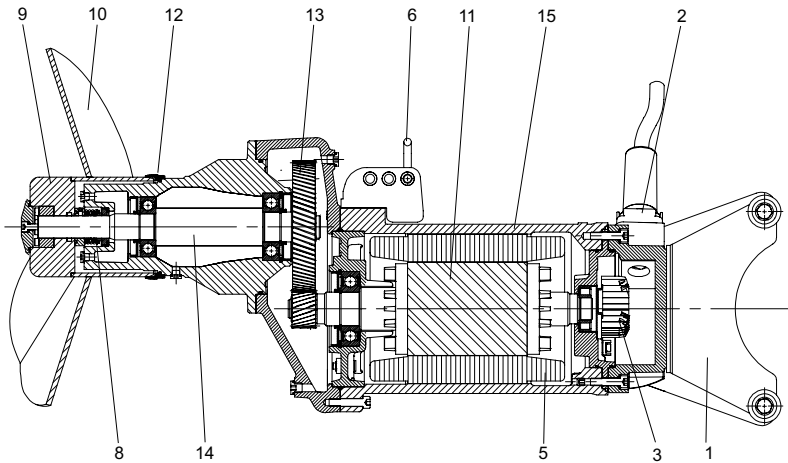
See chapter 2 - 3 of the Installation and Operating Instructions 6006183 / 6005672.

4 Product description

4.1 General description

See chapter 4.1 of the Installation and Operating Instructions 6006183 / 6005672.

4.2 Structural design RW 480



- 0551-0043
- Legend**
- 1 Bracket
 - 2 Cable inlet
 - 3 Connection chamber
 - 4 Propeller shaft
 - 5 Stator
 - 6 Bracket with shackle
 - 7 Motor housing
 - 8 Mechanical seal
 - 9 Propeller boss / Propeller
 - 10 Gear
 - 11 Shaft unit with rotor and bearings
 - 12 SD - ring

Figure 2 RW 480

4.3 Operation with frequency inverters

See chapter 4.5 of the Installation and Operating Instructions 6006183 / 6005672.

5 Installation

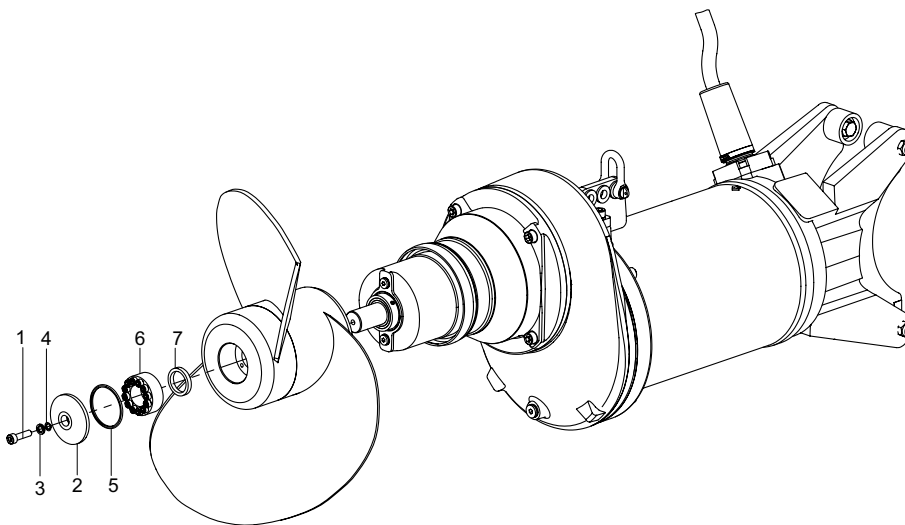
See chapter 5 of the Installation and Operating Instructions 6006183 / 6005672.

5.1 Installation RW 480

See chapter 5.1 of the Installation and Operating Instructions 6006183 / 6005672.

5.2 Propeller assembly RW 480

The propeller fixing differs from all other units of RW/RCP and SB-KA series due to design. The propeller of the RW 480 is fixed with an encapsulated clamping element.



- 0551-0044
- Legend**
- 1 Socket head screw
 - 2 Propeller washer
 - 3 Lock washers
 - 4 O-ring (socket head screw)
 - 5 O-ring (propeller washer)
 - 6 Clamping element
 - 7 O-ring (boss)

Figure 3 Propeller assembly / dismantling

Dismantling

- Dismantle socket head screw (3/1) with lock washers (3/3), o-ring (3/4), propeller washer (3/2) and o-ring (3/5).

- Loosen the screws of the clamping element (3/6) and withdraw the propeller together with the clamping element. Remove o-ring (3/7) out of groove.

Assembly

- Clean carefully the shaft and boss. Insert new o-ring (3/7) into the boss groove and lightly oil the shaft and clamping element (3/6).

ATTENTION Do not use any products containing molybdenum disulphide!

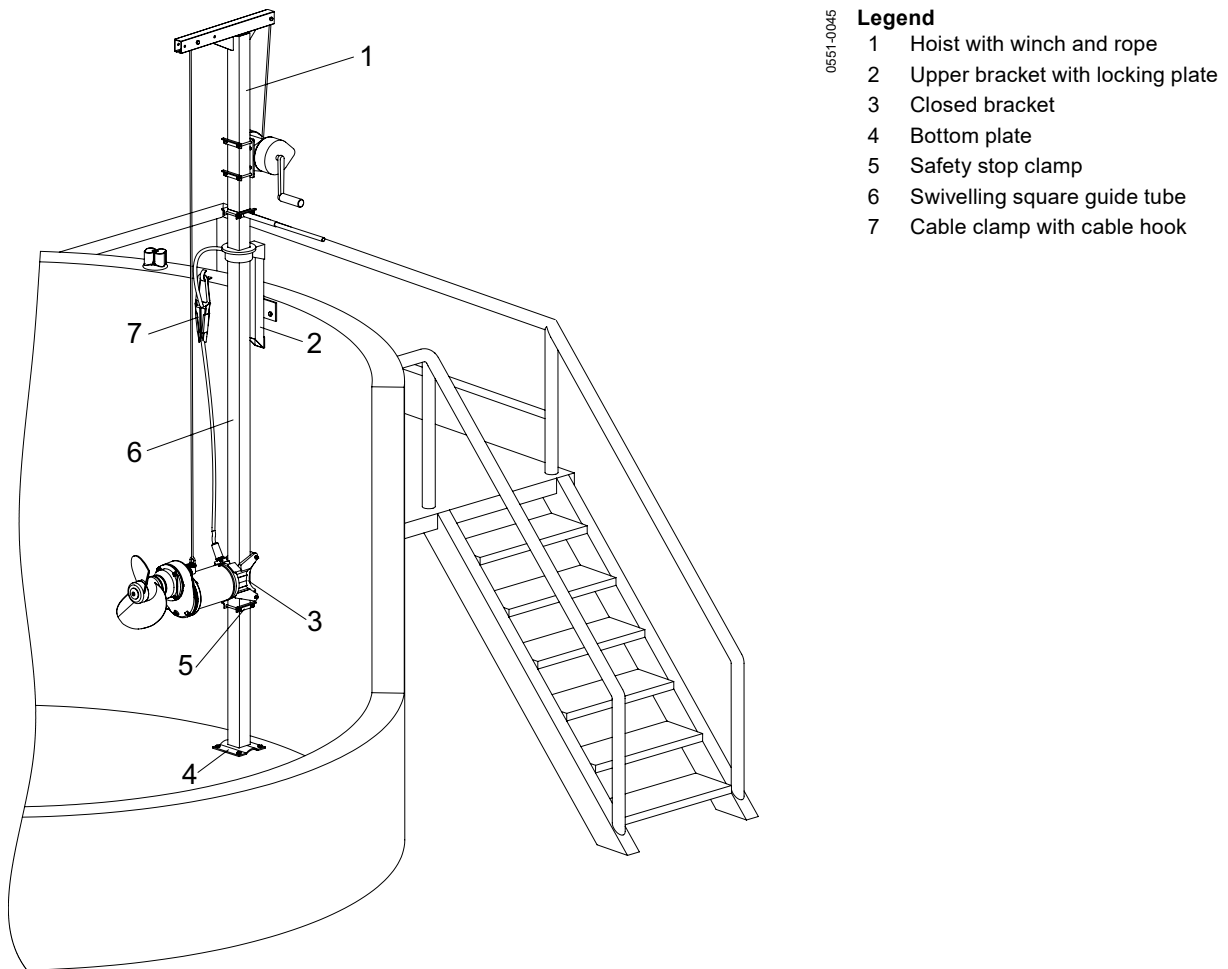
- Evenly / slightly tighten the screws of the clamping element in a crosswise sequence.
- Finally tighten fully going from side to side with a tightening torque of **16 Nm**. Then check tightening torque in a crosswise sequence.
- Put lock washers (3/3) together with o-ring (3/4), propeller washer (3/2) and o-ring (3/5) on socket head screw (3/1) and tighten with **17 Nm**.

5.3 Tightening torque

See chapter 5.3 of the Installation and Operating Instructions 6006183 / 6005672.

5.4 Installation example RW 480

We recommend that the closed bracket be used for this type of installation



0651-0045

Legend

- 1 Hoist with winch and rope
- 2 Upper bracket with locking plate
- 3 Closed bracket
- 4 Bottom plate
- 5 Safety stop clamp
- 6 Swivelling square guide tube
- 7 Cable clamp with cable hook

Figure 4 Installation example RW 480

5.5 Brackets RW/SB-KA

See chapter 5.5 of the Installation and Operating Instructions 6006183 / 6005672.

5.6 Guide tube lengths (square tube) RW/SB-KA

See chapter 5.6 of the Installation and Operating Instructions 6006183 / 6005672. RW 480 \triangleq RW 900.

5.7 Electrical connection

See chapter 5.8 of the Installation and Operating Instructions 6006183 / 6005672. See figure 33. Chapter 5.8.3 is not relevant to RW 480.

6 - 7 Commissioning; Maintenance

See chapter 6 - 7 of the Installation and Operating Instructions 6006183 / 6005672.

1 Généralités

De manière générale, la notice de montage et d'utilisation, réf. 6006183 / 6005672 (ABS agitateurs à moteur submersible RW) est également valable pour le modèle **RW 480**. Ceci vaut également pour le raccordement conforme et le fonctionnement sûr du modèle Ex du RW 480. Il en est de même pour les **consignes de sécurité**. Celles-ci figurent dans un document séparé, réf. 6005591, et doivent être soigneusement étudiées avant l'installation et la mise en service !

Cette **notice de montage et d'utilisation « supplémentaire » pour l'agitateur à moteur submersible ABS RW 480** comprend en outre uniquement des références croisées ou des informations dérivées, supplémentaires et spécifiques au produit.

1.1 - 1.3 Introduction; Utilisation conforme; Limites d'utilisation des unités

Voir Chapitre 1.1 - 1.3 de l'Instructions de montage et d'utilisation 6006183 / 6005672.

1.4 Domaines d'application

L'agitateur à moteur submersible RW 480 sert à mélanger, agiter et brasser les fluides visqueux et solides dans les stations d'épuration, dans l'industrie et dans l'agriculture. Il a été spécialement conçu pour les exigences spéciales en matière d'homogénéisation de la boue et des co-ferments/co-substrats.

1.5 Codes de types

Voir Chapitre 1.5 de l'Instructions de montage et d'utilisation 6006183 / 6005672. *Type d'hélice = Hélice spéciale 2-pales pour la boue et les co-ferments/co-substrats.

1.6 Caractéristiques techniques

Voir Chapitre 1.6 de l'Instructions de montage et d'utilisation 6006183 / 6005672.

1.6.1 Caractéristiques techniques RW 480, 50 Hz

| Type d'agitateur | Diamètre d'hélice | Vitesse / Réducteur | Type de moteur | Puissance nominale absorbée P ₁ | Puissance nominale du moteur P ₂ | Type de démarrage : direct (D.O.L) | Type de démarrage : étoile / triangle | Courant nominal à 400 V | Courant de démarrage à 400 V | Type de câble** (Ex-et standard) | Contrôle de température | Contrôle de l'étanchéité | Ex dII BT4 | Tube de guidage □ 100 | Poids total |
|------------------|-------------------|---------------------|----------------|--|---|------------------------------------|---------------------------------------|-------------------------|------------------------------|----------------------------------|-------------------------|--------------------------|------------|-----------------------|-------------|
| | [mm] | [1/min] | | [kW] | [kW] | | | [A] | [A] | | | | | | [kg] |
| RW 4811 | 480 | 446/3,3 | A 75/4 | 8,66 | 7,5 | | • | 14,84 | 93,9 | 2 | • | • | ○ | • | 163 |
| RW 4812 | 480 | 467/3,1 | A 75/4 | 8,66 | 7,5 | | • | 14,84 | 93,9 | 2 | • | • | ○ | • | 163 |
| RW 4813 | 480 | 493/3,0 | A 75/4 | 8,66 | 7,5 | | • | 14,84 | 93,9 | 2 | • | • | ○ | • | 163 |
| RW 4814 | 480 | 517/2,8 | A 110/4 | 13,0 | 11,0 | | • | 21,85 | 103,4 | 2 | • | • | ○ | • | 169 |
| RW 4815 | 480 | 554/2,6 | A 110/4 | 13,0 | 11,0 | | • | 21,85 | 103,4 | 2 | • | • | ○ | • | 169 |

1.6.2 Caractéristiques techniques RW 480, 60 Hz

| Type d'agitateur | Diamètre d'hélice | Vitesse / Réducteur | Type de moteur | Puissance nominale absorbée P ₁ | Puissance nominale du moteur P ₂ | Type de démarrage : direct (D.O.L) | Type de démarrage : étoile / triangle | Courant nominal à 460 V | Courant de démarrage à 460 V | Type de câble** (Ex-et standard) | Contrôle de température | Contrôle de l'étanchéité | Ex dII BT4 | Tube de guidage □ 100 | Poids total |
|------------------|-------------------|---------------------|----------------|--|---|------------------------------------|---------------------------------------|-------------------------|------------------------------|----------------------------------|-------------------------|--------------------------|------------|-----------------------|-------------|
| | [mm] | [1/min] | | [kW] | [kW] | | | [A] | [A] | | | | | | [kg] |
| RW 4811 | 480 | 503/3,5 | A 90/4 | 10,2 | 9,0 | | • | 15,32 | 103 | 2 | • | • | | • | 163 |
| RW 4812 | 480 | 535/3,3 | A 90/4 | 10,2 | 9,0 | | • | 15,32 | 103 | 2 | • | • | | • | 163 |
| RW 4813 | 480 | 561/3,1 | A 130/4 | 15,0 | 13,0 | | • | 21,88 | 119,9 | 2 | • | • | | • | 169 |

P₁ = Puissance absorbée; P₂ = Puissance débitée; • = Standard; ○ = Option; **Type de câble: 10 m de câble avec extrémité libre font partie de la fourniture standard: 2 = 1 x 10G x 1.5

1.7 Dimensions et poids

Voir Chapitre 1.7 de l'Instructions de montage et d'utilisation 6006183 / 6005672.

1.7.1 Dimensions RW 480

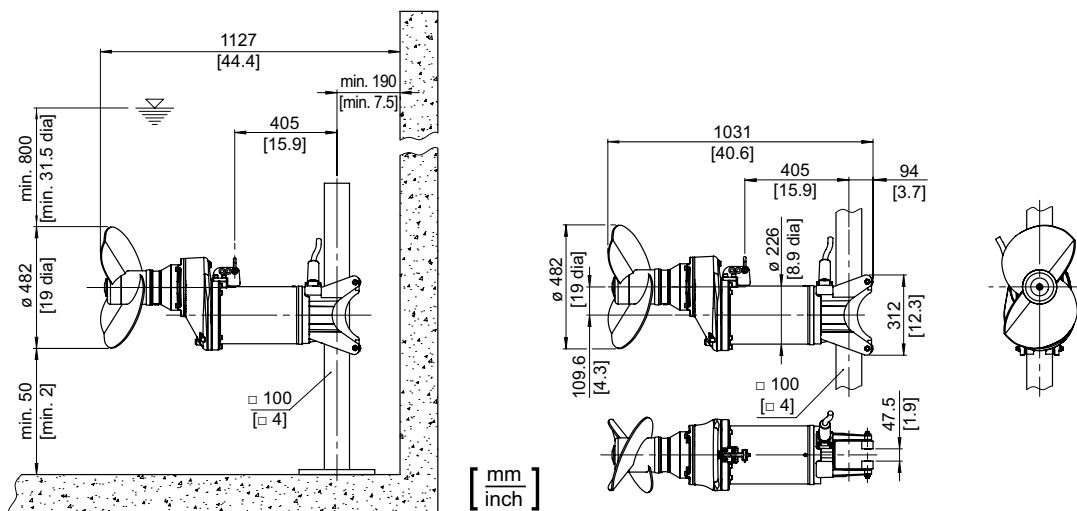


Figure 1 Dimensions RW 480

1.8 Plaque signalétique de type

Voir Chapitre 1.8 de l'Instructions de montage et d'utilisation 6006183 / 6005672.

2 - 3 Sécurité; Transport et mise en place

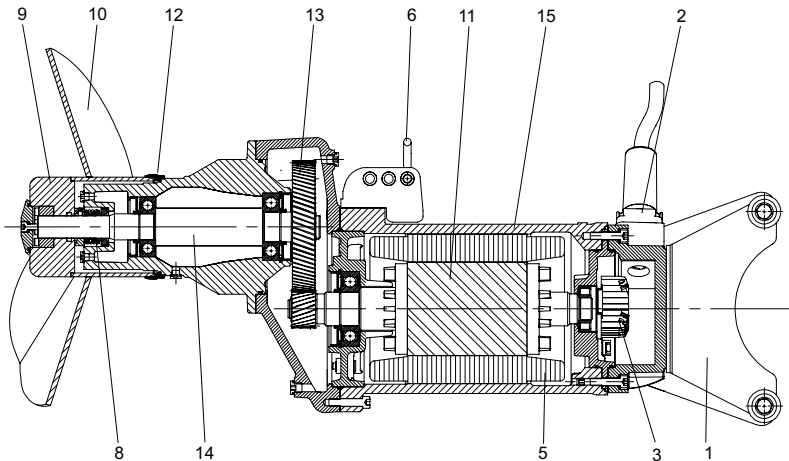
Voir Chapitre 2 - 3 de l'Instructions de montage et d'utilisation 6006183 / 6005672.

4 Description du produit

4.1 Description générale

Voir Chapitre 4.1 de l'Instructions de montage et d'utilisation 6006183 / 6005672.

4.2 Conception RW 480



0551-0043

Légende

- 1 Fixation
- 2 Entrée de câble
- 3 Logement de raccordement
- 4 Arbre de propulseur
- 5 Bobine de moteur
- 6 Support avec manille
- 7 Carter-moteur
- 8 Garniture mécanique
- 9 Moyeu d'hélice / Hélice
- 10 Engrenage
- 11 Unité d'arbre avec rotor et paliers
- 12 Bague SD

Figure 2 RW 480

4.3 Fonctionnement avec convertisseurs de fréquence

Voir Chapitre 4.5 de l'Instructions de montage et d'utilisation 6006183 / 6005672.

5 Installation

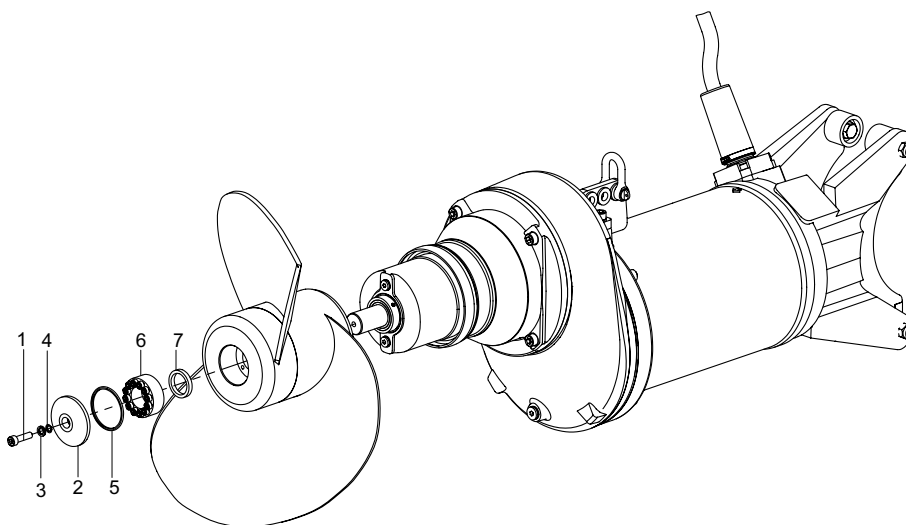
Voir Chapitre 5 de l'Instructions de montage et d'utilisation 6006183 / 6005672.

5.1 Installation RW 480

Voir Chapitre 5.1 de l'Instructions de montage et d'utilisation 6006183 / 6005672.

5.2 Montage de l'hélice RW 480

Selon la construction, la fixation de l'hélice se différencie des autres groupes de la série RW/RCP ou SB-KA. L'hélice de RW 480 est fixée à l'aide d'un manchon de serrage encapsulé.



0551-0044

Légende

- 1 Vis à tête
- 2 Rondelle de l'hélice
- 3 Rondelles d'arrêt
- 4 Joint torique (Vis à tête)
- 5 Joint torique (Rondelle de l'hélice)
- 6 Manchon de serrage
- 7 Joint torique (Moyeu)

Figure 3 Montage / Démontage de l'hélice

Démontage

- Desserrer la vis à tête cylindrique (3/1) avec les rondelles d'arrêt (3/3), le joint torique (3/4), la rondelle de l'hélice (3/2) et le joint torique (3/5).

- Desserrer les vis du manchon de serrage (3/6) et retirer l'hélice avec le manchon de serrage. Retirer le joint torique (3/7) de l'écrou.

ATTENTION *N'utiliser aucune huile contenant du sulfure de carbone au molybdène !*

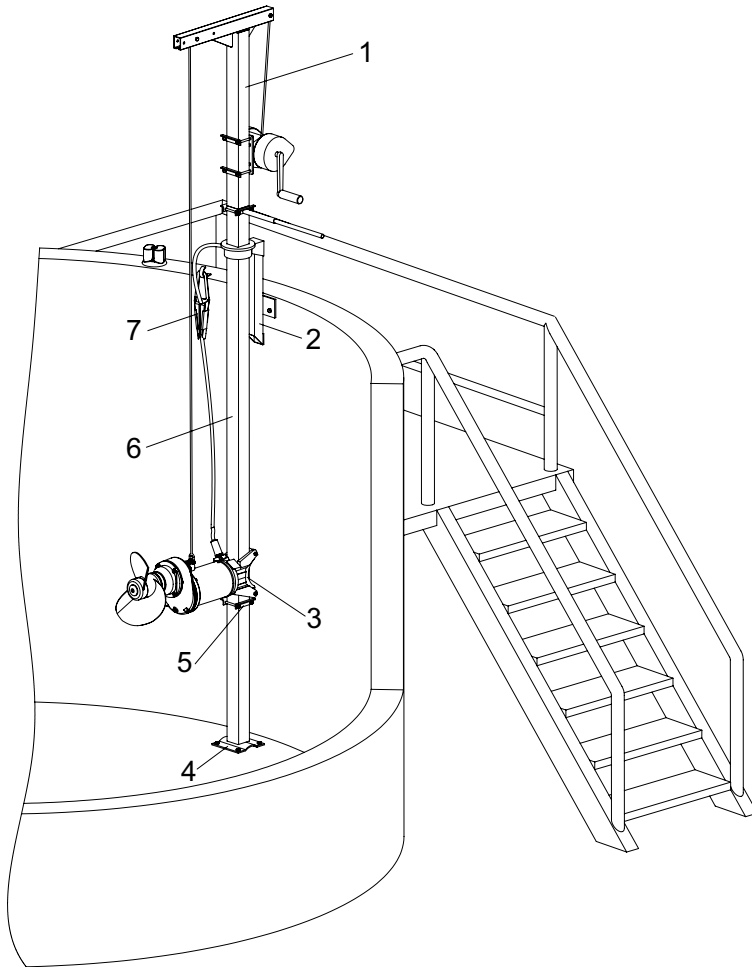
- Serrer légèrement la vis du manchon de serrage en croix.
- Serrer les vis du manchon de serrage en croix selon une force de **16 Nm**. Puis, vérifier que le serrage a lieu dans le sens des aiguilles d'une montre.
- Placer les rondelles d'arrêt (3/3) avec le joint torique (3/4), la rondelle de l'hélice (3/2) et le joint torique (3/5) sur la vis à tête cylindrique (3/1) et serrer selon un couple de **17 Nm**.

5.3 Couple des serrage

Voir paragraphe 5.3 d'Instructions de montage et d'utilisation 6006183 / 6005672.

5.4 Exemple d'installation RW 480

Pour ce type d'installation nous recommandons d'utiliser la fixation fermée



Légende

- 1 Potence de levage avec treuil et câble
- 2 Support de fixation supérieur
- 3 Fixation fermée
- 4 Logement inférieur
- 5 Butée de serrage de sécurité
- 6 Tube de guidage carré orientable
- 7 Pince d'extrémité avec crochet de câble

0551-0045

Figure 4 Exemple d'installation RW 480

5.5 Fixations RW/SB-KA

Voir Chapitre 5.5 de l'Instructions de montage et d'utilisation 6006183 / 6005672.

5.6 Longueurs des tubes de guidage (tube de guidage carré) RW/SB-KA

Voir Chapitre 5.6 de l'Instructions de montage et d'utilisation 6006183 / 6005672. RW 480 \triangleq RW 900.

5.7 Connexions électriques

Voir Chapitre 5.8 de l'Instructions de montage et d'utilisation 6006183 / 6005672. Voir figure 33. Le Chapitre 5.8.3 ne s'applique pas au RW 480.

6 - 7 Mise en service; Entretien

Voir Chapitre 6 - 7 de l'Instructions de montage et d'utilisation 6006183 / 6005672.

1 Informazioni generali

Sostanzialmente le istruzioni di montaggio e d'uso dell'Art. Nr. 6006183 / 6005672 (ABS agitatori a motore sommerso RW) valgono in gran parte anche per l'agitatore **RW 480**. Lo stesso vale per il corretto collegamento e il funzionamento sicuro dell'RW 480 in esecuzione per atmosfere a rischio di esplosione. Lo stesso dicasi per le **avvertenze di sicurezza**. Queste sono contenute in un opuscolo separato con l'Art. Nr. 6005591 e debbono essere lette e studiate attentamente prima dell'installazione e della messa in funzione!

Nel presente "**Supplemento**" delle istruzioni montaggio e d'uso per l' **ABS agitatori a motore sommerso RW 480** sono quindi contenuti solo rimandi nonché informazioni supplementari e specifiche del prodotto.

1.1 - 1.3 Introduzione; Utilizzo conforme; Limiti d'impiego

Vedere capitolo 1.1 - 1.3 delle istruzioni di montaggio e d'uso 6006183 / 6005672.

1.4 Campi d'applicazione

L'agitatore a motore sommerso RW 480 serve per mescolare, girare e rimestare fluidi densi contenenti sostanze solide presenti negli impianti di depurazione, in uso nell'industria e nell'agricoltura. Esso è stato progettato appositamente per soddisfare le particolari richieste di omogenizzazione di fanghi e cofermenti/substrati.

1.5 Codici identificativi

Vedere capitolo 1.5 delle istruzioni di montaggio e d'uso 1 597 0832-EU/0833-EU. *Tipo elica = Elica speciale a 2 pale per fanghi e cofermenti/substrati.

1.6 Dati tecnici

Vedere capitolo 1.6 delle istruzioni di montaggio e d'uso 6006183 / 6005672.

1.6.1 Dati tecnici RW 480, 50 Hz

| Tipo miscelatore | Diametro elica | Numero di giri / Riduzione | Tipo motore | Assorbimento di potenza nominale P ₁ | Potenza nominale motore P ₂ | Tipo di avviamento: Diretto (D.O.L.) | Tipo di avviamento: stella/triangolo | Corrente nominale a 400 V | Corrente di avviamento a 400 V | Tipo di cavo** (antideflagrante e standard) | Monitoraggio temperatura | Monitoraggio tenuta stagna | Ex dII BT4 | Guida tubolare □ 100 | Peso complessivo |
|------------------|----------------|----------------------------|-------------|---|--|--------------------------------------|--------------------------------------|---------------------------|--------------------------------|---|--------------------------|----------------------------|------------|----------------------|------------------|
| | [mm] | [1/min] | | [kW] | [kW] | | | [A] | [A] | | | | | | [kg] |
| RW 4811 | 480 | 446/3,3 | A 75/4 | 8,66 | 7,5 | • | • | 14,84 | 93,9 | 2 | • | • | ○ | • | 163 |
| RW 4812 | 480 | 467/3,1 | A 75/4 | 8,66 | 7,5 | • | • | 14,84 | 93,9 | 2 | • | • | ○ | • | 163 |
| RW 4813 | 480 | 493/3,0 | A 75/4 | 8,66 | 7,5 | • | • | 14,84 | 93,9 | 2 | • | • | ○ | • | 163 |
| RW 4814 | 480 | 517/2,8 | A 110/4 | 13,0 | 11,0 | • | • | 21,85 | 103,4 | 2 | • | • | ○ | • | 169 |
| RW 4815 | 480 | 554/2,6 | A 110/4 | 13,0 | 11,0 | • | • | 21,85 | 103,4 | 2 | • | • | ○ | • | 169 |

1.6.2 Dati tecnici RW 480, 60 Hz

| | | | | | | | | | | | | | | | |
|---------|-----|---------|---------|------|------|---|---|-------|-------|---|---|---|--|---|-----|
| RW 4811 | 480 | 503/3,5 | A 90/4 | 10,2 | 9,0 | • | • | 15,32 | 103 | 2 | • | • | | • | 163 |
| RW 4812 | 480 | 535/3,3 | A 90/4 | 10,2 | 9,0 | • | • | 15,32 | 103 | 2 | • | • | | • | 163 |
| RW 4813 | 480 | 561/3,1 | A 130/4 | 15,0 | 13,0 | • | • | 21,88 | 119,9 | 2 | • | • | | • | 169 |

P₁ = Potenza assorbita; P₂ = Potenza erogata; • = Standard; ○ = Optional; **Tipo di cavo: la dotazione standard prevede cavi da 10 m con estremità cavo libera: 2 = 1 x 10G x 1.5

1.7 Dimensione e peso

Vedere capitolo 1.7 delle istruzioni di montaggio e d'uso 6006183 / 6005672.

1.7.1 Dimensioni RW 480

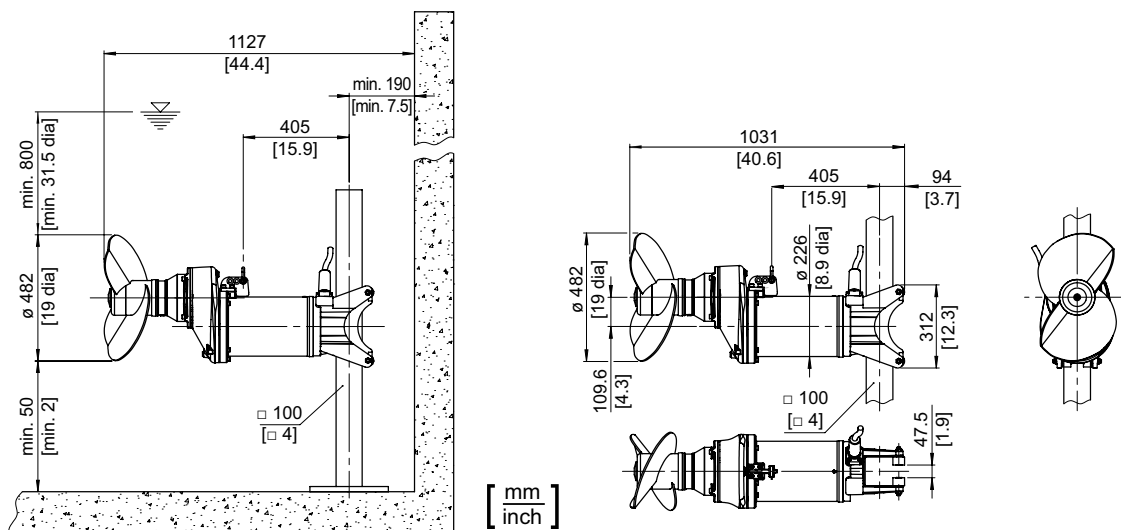


Fig. 1 Dimensioni RW 480

1.8 Targhetta identificativa

Vedere capitolo 1.8 delle istruzioni di montaggio e d'uso 6006183 / 6005672.

2 - 3 Sicurezza; Trasporto e immagazzinaggio

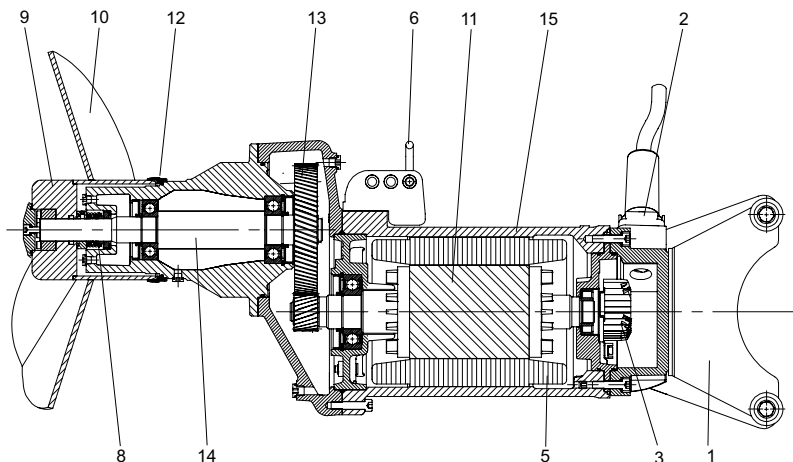
Vedere capitolo 2 - 3 delle istruzioni di montaggio e d'uso 6006183 / 6005672.

4 Descrizione del prodotto

4.1 Descrizione in genere

Vedere capitolo 4.1 delle istruzioni di montaggio e d'uso 6006183 / 6005672.

4.2 Struttura costruttiva RW 480



0551-0043

Legenda

- 1 Supporto
- 2 Introduzione cavo
- 3 Zona di collegamento
- 4 Albero elica
- 5 Avvolgimento motore
- 6 Supporto con maniglia
- 7 Corpo motore
- 8 Guarnizione ad anello scorrevole
- 9 Mozzo dell'elica / Elica
- 10 Riduzione
- 11 Unità albero con rotore e cuscinetti
- 12 Anello SD

Fig. 2 RW 480

4.3 Esercizio su convertitori di frequenza

Vedere capitolo 4.5 delle istruzioni di montaggio e d'uso 6006183 / 6005672.

5 Installazione

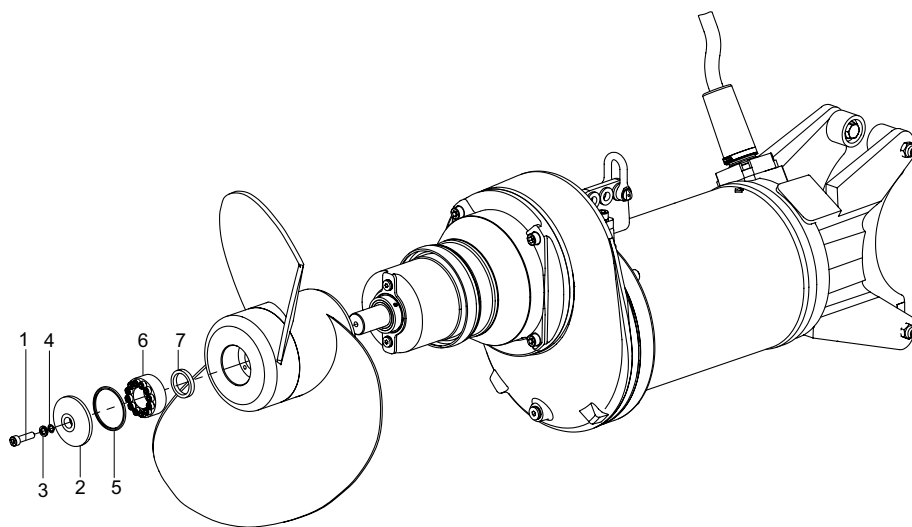
Vedere capitolo 5 delle istruzioni di montaggio e d'uso 6006183 / 6005672.

5.1 Installazione RW 480

Vedere capitolo 5.1 delle istruzioni di montaggio e d'uso 6006183 / 6005672.

5.2 Montaggio dell'elica RW 480

Per esigenze costruttive il fissaggio dell'elica si distingue dagli altri gruppi motore della serie RW/RCP e SB-KA. L'elica del RW 480 è fissata per mezzo di una ghiera incapsulata.



0551-0044

Legenda

- 1 Vite a testa cilindrica
- 2 Disco dell'elica
- 3 Rondelle di sicurezza
- 4 O-Ring (vite a testa cilindrica)
- 5 O-Ring (disco dell'elica)
- 6 Ghiera
- 7 O-Ring (mozzo)

Fig. 3 Montaggio e smontaggio dell'elica

Smontaggio

- Smontare la vite a testa cilindrica (3/1) con rosette di sicurezza (3/3), O-ring (3/4), rondella dell'elica (3/2) e O-ring (3/5).
- Allentare del viti della ghiera (3/6) e sfilare l'elica con la ghiera. Rimuovere l' O-ring (3/7) dalla scanalatura.

Montaggio

- Pulire l'albero e il mozzo. Inserire un nuovo O-ring (3/7) nella scanalatura, oliare leggermente albero e ghiera (3/6).

ATTENZIONE Non usare oli contenenti molibdeno e zolfo!

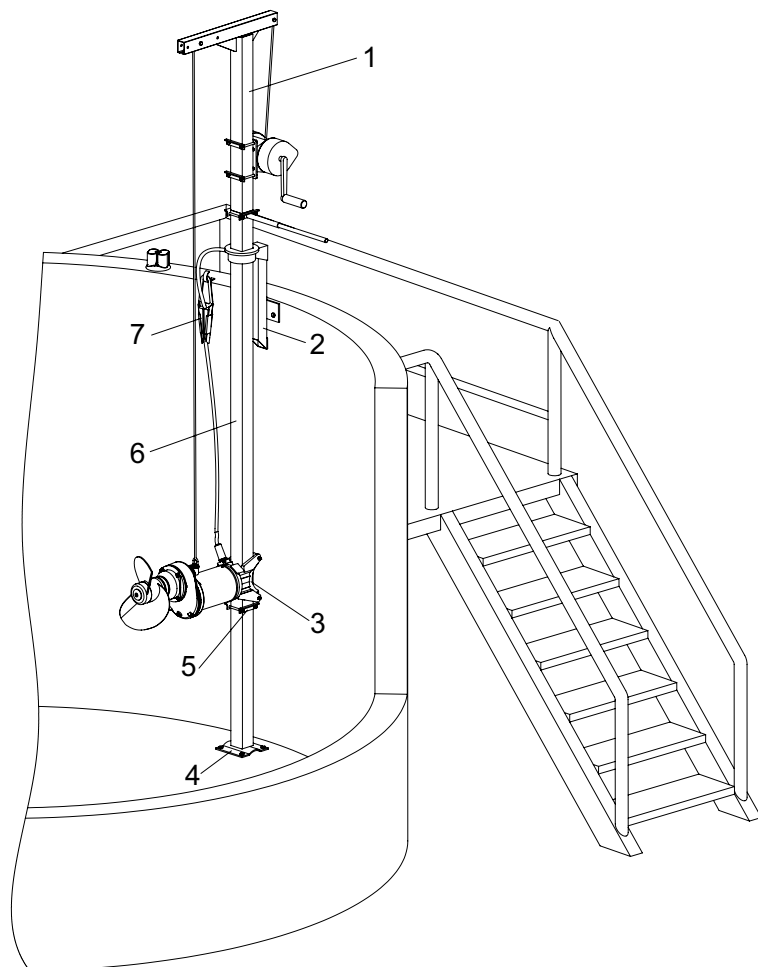
- Prima stringere leggermente le viti della ghiera procedendo a croce.
- Stringere poi le viti della ghiera applicando **16 Nm** sempre procedendo a croce. Infine controllare la coppia di serraggio procedendo in senso orario.
- Infilare le rosette di sicurezza (3/3) insieme con O-ring (3/4), rondella dell'elica (3/2) e O-ring (3/5) sulla vite a testa cilindrica (3/1) e serrare applicando **17 Nm**.

5.3 Coppie di serraggio

Vedere capitolo 5.3 delle istruzioni di montaggio e d'uso 6006183 / 6005672.

5.4 Esempi di installazione RW 480

Per questo tipo di installazione si suggerisce di utilizzare il supporto chiuso.



0551-0045

Legenda

- 1 „Braccio“ da sollevamento con verricello e cavo
- 2 Cavalletto di supporto superiore
- 3 Supporto chiuso
- 4 Cuscinetti pavimento
- 5 Finecorsa di fissaggio di sicurezza
- 6 Tubazione quadra girevole
- 7 Dispositivo di ancoraggio con cavo e gancio

Fig. 4 Esempi di installazione RW 480

5.5 Supporti RW/SB-KA

Vedere capitolo 5.5 delle istruzioni di montaggio e d'uso 6006183 / 6005672.

5.6 Lunghezze delle guide tubolari (tubazioni quadre) RW/SB-KA

Vedere capitolo 5.6 delle istruzioni di montaggio e d'uso 6006183 / 6005672. RW 480 \triangleq RW 900.

5.7 Collegamento elettrico

Vedere capitolo 5.8 delle istruzioni di montaggio e d'uso 6006183 / 6005672. Vedere Fig.33. Il capitolo 5.8.3 non è rilevante l'agitatore RW 480.

6 - 7 Messa in esercizio; Manutenzione

Vedere capitolo 6 - 7 delle istruzioni di montaggio e d'uso 6006183 / 6005672.

1 Generalidades

El manual de instrucciones de instalación y funcionamiento con nº de referencia 6006183 / 6005672 (ABS agitador sumergible RW) es también válido para los componentes principales del agitador modelo **RW 480**. Esto vale también para la conexión adecuada y el funcionamiento seguro de la variante Ex del RW 480, al igual que las **Instrucciones generales de Seguridad** cuyo documento con nº de referencia 6005591 debe estudiarse atentamente antes de la instalación y la puesta en marcha del equipo.

Estas **instrucciones "adicionales" para el agitador sumergible RW 480** corresponden a referencias cruzadas relacionada con información que sea específica, adicional o diferente para este equipo en concreto.

1.1 - 1.3 Introducción; Uso adecuado; Limitaciones

Ver apartado 1.1 - 1.3 de las Instrucciones de Instalación y Funcionamiento – Ref. 6006183 / 6005672.

1.4 Áreas de aplicación

El agitador sumergible RW 480 es idóneo para la mezcla y agitación de fluidos viscosos con contenidos sólidos en plantas de tratamiento de aguas residuales, así como en la industria y en la agricultura. Está especialmente diseñado para las principales funciones de agitación durante el proceso de homogeneización de lodos y coencimas.

1.5 Código de identificación

Ver apartado 1.5 de las Instrucciones de Instalación y Funcionamiento – Ref. 6006183 / 6005672. *Tipo de hélice = Hélice especial de 2 álabes para lodos y coencimas.

1.6 Datos técnicos

Ver apartado 1.6 de las Instrucciones de Instalación y Funcionamiento – Ref. 6006183 / 6005672.

1.6.1 Datos técnicos RW 480, 50 Hz

| Modelo agitador | Diámetro hélice | Velocidad / Desmultiplicación | Tipo de motor | Potencia absorbida P ₁ | Potencia en el eje P ₂ | Arranque: Directo (D.O.L.) | Arranque: Estrella/Triángul | Intensidad nominal a 400 V | Intensidad de arranque a 400 V | Tipo de cable** (Ex- y Standard) | Control de temperatura | Detector de humedad | Ex dII BT4 | Tubo guía □ 100 | Peso total |
|-----------------|-----------------|-------------------------------|---------------|-----------------------------------|-----------------------------------|----------------------------|-----------------------------|----------------------------|--------------------------------|----------------------------------|------------------------|---------------------|------------|-----------------|------------|
| | [mm] | [1/min] | | [kW] | [kW] | | | [A] | [A] | | | | | | [kg] |
| RW 4811 | 480 | 446/3,3 | A 75/4 | 8,66 | 7,5 | • | | 14,84 | 93,9 | 2 | • | • | ○ | • | 163 |
| RW 4812 | 480 | 467/3,1 | A 75/4 | 8,66 | 7,5 | • | | 14,84 | 93,9 | 2 | • | • | ○ | • | 163 |
| RW 4813 | 480 | 493/3,0 | A 75/4 | 8,66 | 7,5 | • | | 14,84 | 93,9 | 2 | • | • | ○ | • | 163 |
| RW 4814 | 480 | 517/2,8 | A 110/4 | 13,0 | 11,0 | • | | 21,85 | 103,4 | 2 | • | • | ○ | • | 169 |
| RW 4815 | 480 | 554/2,6 | A 110/4 | 13,0 | 11,0 | • | | 21,85 | 103,4 | 2 | • | • | ○ | • | 169 |

1.6.2 Datos técnicos RW 480, 60 Hz

| Modelo agitador | Diámetro hélice | Velocidad / Desmultiplicación | Tipo de motor | Potencia absorbida P ₁ | Potencia en el eje P ₂ | Arranque: Directo (D.O.L.) | Arranque: Estrella/Triángul | Intensidad nominal a 460 V | Intensidad de arranque a 460 V | Tipo de cable** (Ex- y Standard) | Control de temperatura | Detector de humedad | Ex dII BT4 | Tubo guía □ 100 | Peso total |
|-----------------|-----------------|-------------------------------|---------------|-----------------------------------|-----------------------------------|----------------------------|-----------------------------|----------------------------|--------------------------------|----------------------------------|------------------------|---------------------|------------|-----------------|------------|
| RW 4811 | 480 | 503/3,5 | A 90/4 | 10,2 | 9,0 | • | | 15,32 | 103 | 2 | • | • | | • | 163 |
| RW 4812 | 480 | 535/3,3 | A 90/4 | 10,2 | 9,0 | • | | 15,32 | 103 | 2 | • | • | | • | 163 |
| RW 4813 | 480 | 561/3,1 | A 130/4 | 15,0 | 13,0 | • | | 21,88 | 119,9 | 2 | • | • | | • | 169 |

P₁ = Potencia absorbida; P₂ = Potencia en el eje; • = Standard; ○ = Opcional; **Tipo de cable: 10 m de cable con los extremos libres incluido en el suministro standard: 2 = 1 x 10G x 1.5

1.7 Dimensiones y pesos

Ver apartado 1.7 de las Instrucciones de Instalación y Funcionamiento – Ref. 6006183 / 6005672.

1.7.1 Dimensiones RW 480

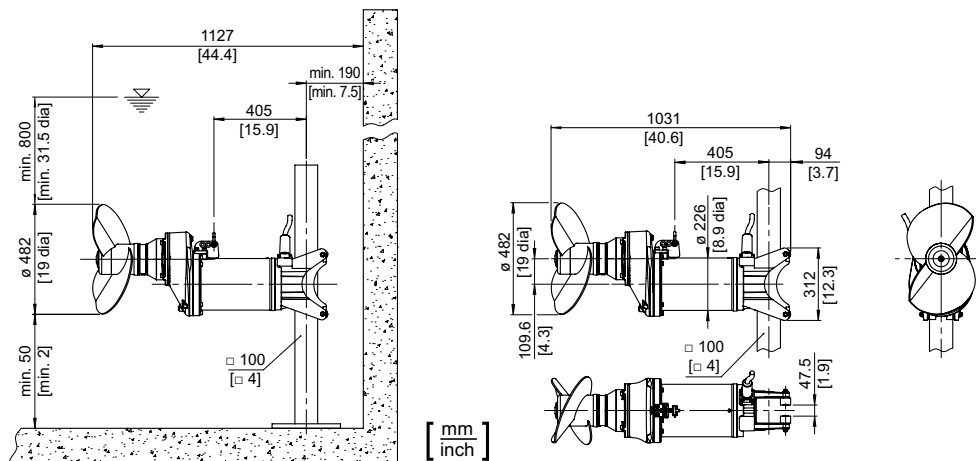


Fig. 1 Dimensiones RW 480

0551-0042

1.8 Placa de características

Ver apartado 1.8 de las Instrucciones de Instalación y Funcionamiento – Ref. 6006183 / 6005672.

2 - 3 Seguridad; Transporte y almacenamiento

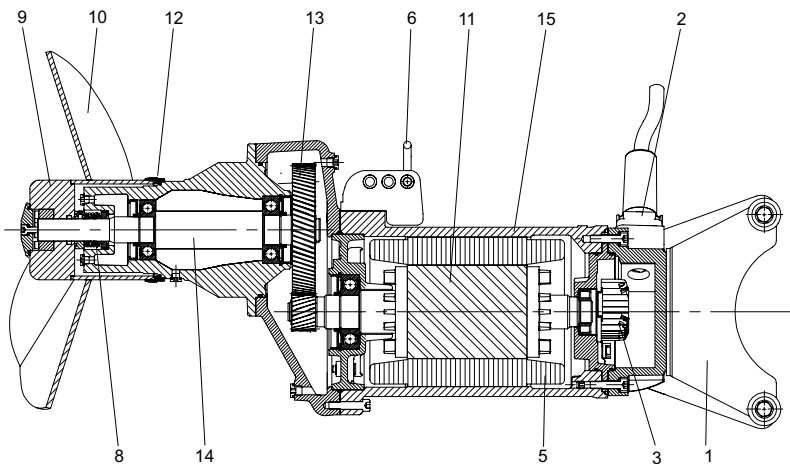
Ver apartado 2 - 3 de las Instrucciones de Instalación y Funcionamiento – Ref. 6006183 / 6005672.

4 Descripción del equipo

4.1 Descripción general

Ver apartado 4.1 de las Instrucciones de Instalación y Funcionamiento – Ref. 6006183 / 6005672.

4.2 Diseño de RW 480



0551-0043

Leyenda

- 1 Soporte guía
- 2 Entrada de cable
- 3 Cámara de conexiones
- 4 Eje de la hélice
- 5 Estator
- 6 Soporte con grillete
- 7 Alojamiento del motor
- 8 Junta mecánica
- 9 Protector tornillo de la hélice / hélice
- 10 Engranaje
- 11 Eje + Rotor y rodamientos
- 12 Anillo deflector (SD)

Fig. 2 RW 480

4.3 Funcionamiento con variadores de frecuencia

Ver apartado 4.5 de las Instrucciones de Instalación y Funcionamiento – Ref. 6006183 / 6005672

5 Instalación

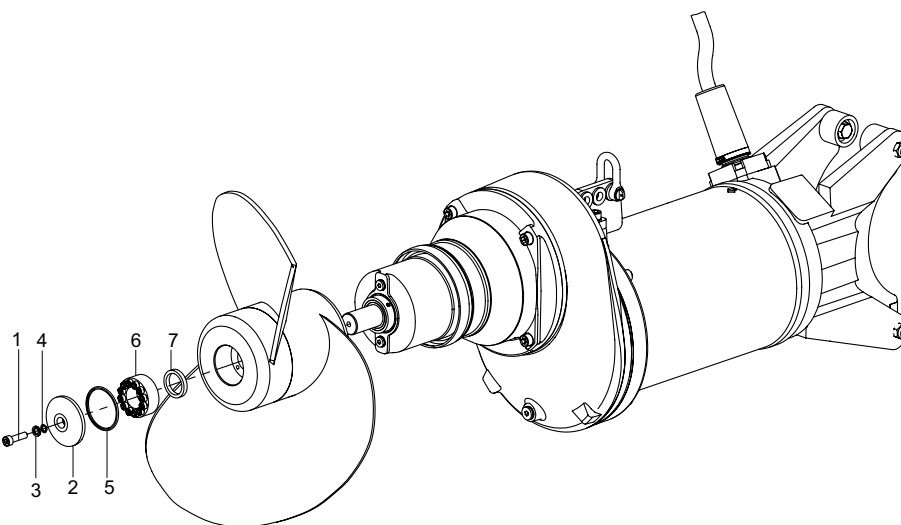
Ver apartado 5 de las Instrucciones de Instalación y Funcionamiento – Ref. 6006183 / 6005672.

5.1 Instalación RW 480

Ver apartado 5.1 de las Instrucciones de Instalación y Funcionamiento – Ref. 6006183 / 6005672.

5.2 Montaje de la hélice RW 480

Debido a su diseño de construcción, la colocación de la hélice de este modelo difiere del resto de equipos de las series RW/RCP y SB-KA. La hélice del RW 480 está asegurada con un elemento de presión encapsulado.



0551-0044

Leyenda

- 1 Tornillo de cabeza hueca
- 2 Arandela de la hélice
- 3 Arandelas de bloqueo
- 4 Anillo tórico (Tornillo de cabeza hueca)
- 5 Anillo tórico (Arandelas de bloqueo)
- 6 Elemento de presión
- 7 Anillo tórico (Punta del eje)

Fig. 3 Montaje/desmontaje de la hélice

Desmontaje

- Retirar el tornillo de cabeza hueca (3/1) con las arandelas de bloqueo (3/3), el anillo tórico (3/4), la arandela de la hélice (3/2) y el anillo tórico (3/5).

- Aflojar los tornillos del elemento de presión (3/6) y extraer la hélice junto con el elemento de presión. Sacar el anillo tórico (3/7) de la hendidura.

Montaje

- Limpiar con cuidado el eje y la punta. Colocar un anillo tórico nuevo (3/7) en la hendidura y engrasar ligeramente el eje y el elemento de presión (3/6).

ATENCIÓN **¡No utilizar ningún producto que contenga bisulfuro de molibdeno!**

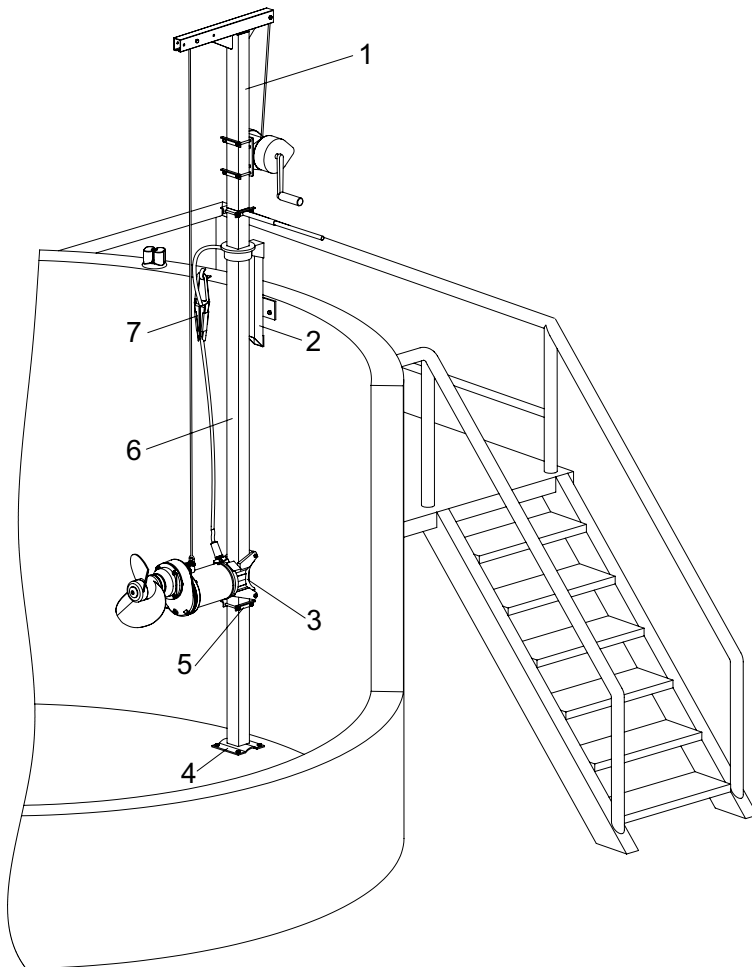
- Apretar un poco los tornillos del elemento de presión en cruz.
- Finalmente apretar fuertemente yendo de lado a lado con un par de apriete de **16 Nm**. Después, comprobar el par de apriete en cruz.
- Colocar las arandelas de bloqueo (3/3) con el anillo tórico (3/4), la arandela de la hélice (3/2) y el anillo tórico (3/5) en el tornillo de cabeza hueca (3/1) y apretar a **17 Nm**.

5.3 Pares de apriete

Ver apartado 5.3 de las Instrucciones de Instalación y Funcionamiento – Ref. 6006183 / 6005672.

5.4 Ejemplo de instalación de RW 480

Para este tipo de instalación, recomendamos la utilización del soporte guía cerrado.



0551-0045

Leyenda

- 1 Elemento de elevación con tornillo mural y cable
- 2 Soporte superior con placa de bloqueo
- 3 Soporte guía cerrado
- 4 Placa de anclaje
- 5 Tope de seguridad
- 6 Tubo guía cuadrado giratorio
- 7 Abrazadera y gancho para el cable

Fig. 4 Ejemplo de instalación de RW 480

5.5 Soportes guía para RW/SB-KA

Ver apartado 5.5 de las Instrucciones de Instalación y Funcionamiento – Ref. 6006183 / 6005672.

5.6 Longitud de los tubos guía (forma cuadrada) RW/SB-KA

Ver apartado 5.6 de las Instrucciones de Instalación y Funcionamiento – Ref. 6006183 / 6005672. RW 480 \triangleq RW 900.

5.7 Conexión eléctrica

Ver apartado 5.8 de las Instrucciones de Instalación y Funcionamiento – Ref. 6006183 / 6005672. Ver fig. 33. El apartado 5.8.3 no procede para el RW 480.

6 - 7 Puesta en servicio; Mantenimiento

Ver apartado 6 - 7 de las Instrucciones de Instalación y Funcionamiento – Ref. 6006183 / 6005672.

1 Allmänt

I princip gäller inmonterings- och bruksanvisning med art.-Nr. 6006183 / 6005672 (ABS dränkbar pump-omrörare RW) itill största delen också för **RW 480**. Detta gäller också för den korrekta anslutningen och säker drift av Ex-utförandet av RW 480. Det samma gäller också för **Säkerhetsanvisningarna**. Dessa finns i ett separat häfte med art.-Nr. 6005591 och ska studeras noga innan installation och idriftsättning!

I denna "Tillsats"-monterings- och bruksanvisning för **ABS dränkbar pump-omrörare RW 480** finns därför bara referenshänvisningar resp. avvikande, kompletterande och produktspecifika informationer.

1.1 - 1.3 Inledning; Avsedd användning; Användningsbegränsningar

Se kapitel 1.1 - 1.3 i monterings- och bruksanvisning 6006183 / 6005672.

1.4 Användningsområden

Dränkmotoromröringsverk RW 480 tjänar till blandning, omröring och cirkulation av sega, fasta medier i reningsanläggningar, inom industri och lantbruk. Det är speciellt konstruerat för de speciella kraven vid homogenisering av slamm och kofermenter/kosubstrater.

1.5 Typnyckel

Se kapitel 1.5 i monterings- och bruksanvisning 6006183 / 6005672. *Propellertyp = 2-blads specialpropeller för slamm och kofermenter/kosubstrater.

1.6 Tekniska data

Se kapitel 1.6 i monterings- och bruksanvisning 6006183 / 6005672.

1.6.1 Tekniska data RW 480, 50 Hz

| Omrörartyp | Propellerdiameter | Varvtal / Dri- vutväxling | Motortyp | Angiven effekt- förbrukning P ₁ | Angiven mo- toreffekt P ₂ | Startsätt Direkt (D.O.L) | Startsätt: Stjär- na/triangel | Angiven ströms- tyrka vid 400 V | Startströmstyr- ka vid 400 V | Kabeltyp** (Ex- och standard) | Temperaturö- vervakning | Tätningsover- vakning | Ex dII BT4 | Gejdrör □ 100 | Totalvikt |
|------------|-------------------|------------------------------|----------|---|---|-----------------------------|----------------------------------|------------------------------------|---------------------------------|----------------------------------|----------------------------|--------------------------|------------|---------------|-----------|
| | [mm] | [1/min] | | [kW] | [kW] | | | [A] | [A] | | | | | | [kg] |
| RW 4811 | 480 | 446/3,3 | A 75/4 | 8,66 | 7,5 | | • | 14,84 | 93,9 | 2 | • | • | ○ | • | 163 |
| RW 4812 | 480 | 467/3,1 | A 75/4 | 8,66 | 7,5 | | • | 14,84 | 93,9 | 2 | • | • | ○ | • | 163 |
| RW 4813 | 480 | 493/3,0 | A 75/4 | 8,66 | 7,5 | | • | 14,84 | 93,9 | 2 | • | • | ○ | • | 163 |
| RW 4814 | 480 | 517/2,8 | A 110/4 | 13,0 | 11,0 | | • | 21,85 | 103,4 | 2 | • | • | ○ | • | 169 |
| RW 4815 | 480 | 554/2,6 | A 110/4 | 13,0 | 11,0 | | • | 21,85 | 103,4 | 2 | • | • | ○ | • | 169 |

1.6.2 Tekniska data RW 480, 60 Hz

| | | | | | | | | | | | | | | | |
|---------|-----|---------|---------|------|------|--|---|-------|-------|---|---|---|--|---|-----|
| RW 4811 | 480 | 503/3,5 | A 90/4 | 10,2 | 9,0 | | • | 15,32 | 103 | 2 | • | • | | • | 163 |
| RW 4812 | 480 | 535/3,3 | A 90/4 | 10,2 | 9,0 | | • | 15,32 | 103 | 2 | • | • | | • | 163 |
| RW 4813 | 480 | 561/3,1 | A 130/4 | 15,0 | 13,0 | | • | 21,88 | 119,9 | 2 | • | • | | • | 169 |

P₁ = uppmätt effektförbrukning; P₂ = effekttuttag; • = standard; ○ = tillval; **Kabeltyp: 10 m kabel med fria ändar i standardutförande: 2 = 1 x 10G x 1.5

1.7 Mått och vikter

Se kapitel 1.7 i monterings- och bruksanvisning 6006183 / 6005672.

1.7.1 Måttdata RW 480

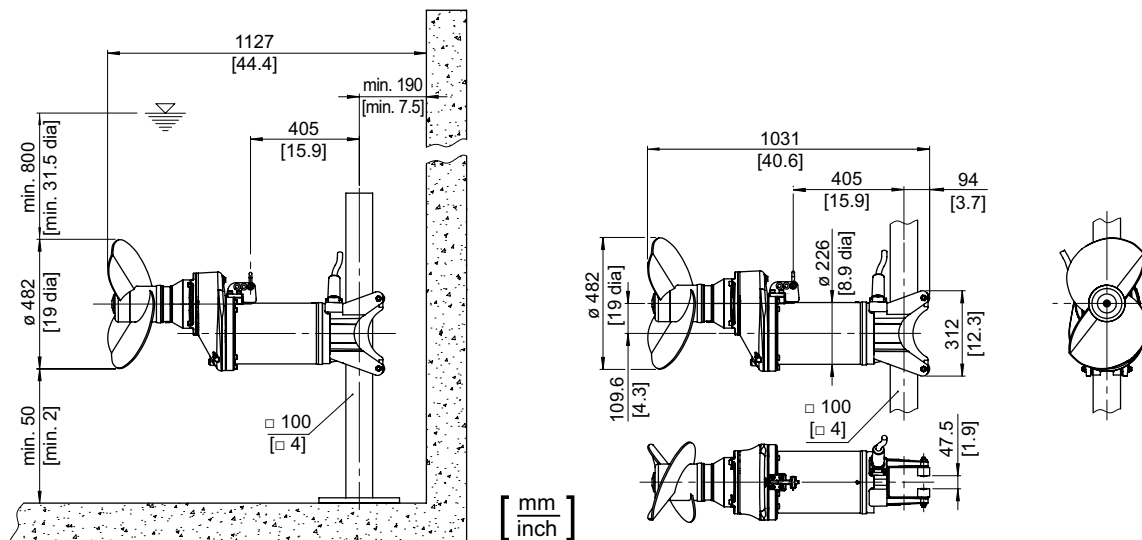


Bild 1 Måttdata RW 480

1.8 Typskylt

Se kapitel 1.8 i monterings- och bruksanvisning 6006183 / 6005672.

2 - 3 Säkerhet; Transport och lagring

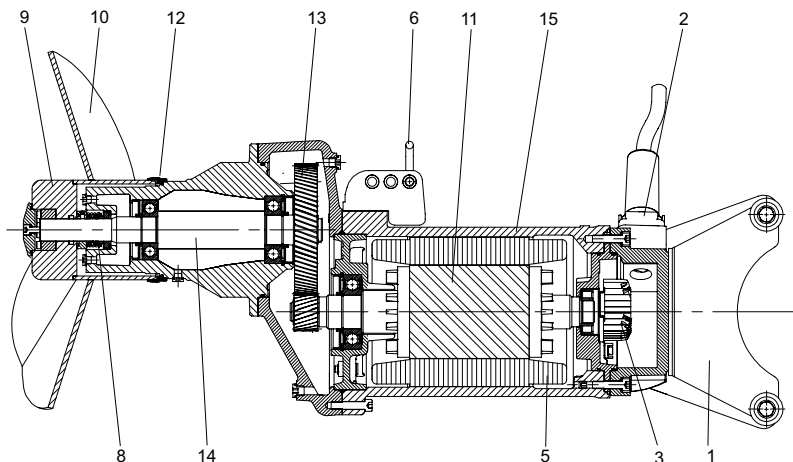
Se kapitel 2- 3 i monterings- och bruksanvisning 6006183 / 6005672.

4 Produktbeskrivning

4.1 Generell beskrivning

Se kapitel 4.1 i monterings- och bruksanvisning 6006183 / 6005672.

4.2 Konstruktion för RW 480



0551-0043

Teckenförklaring

- 1 Fäste
- 2 Kabelgenomföring
- 3 Anslutningsutrymme
- 4 Propelleraxel
- 5 Motorlindning
- 6 Hållare med schackel
- 7 Motorghus
- 8 Glidringstättning
- 9 Propellernav / Propeller
- 10 Gear
- 11 Axelenhet med rotor och lager
- 12 SD - ring

Bild 2 RW 480

4.3 Drift med frekvensomformare

Se kapitel 4.5 i monterings- och bruksanvisning 6006183 / 6005672.

5 Installation

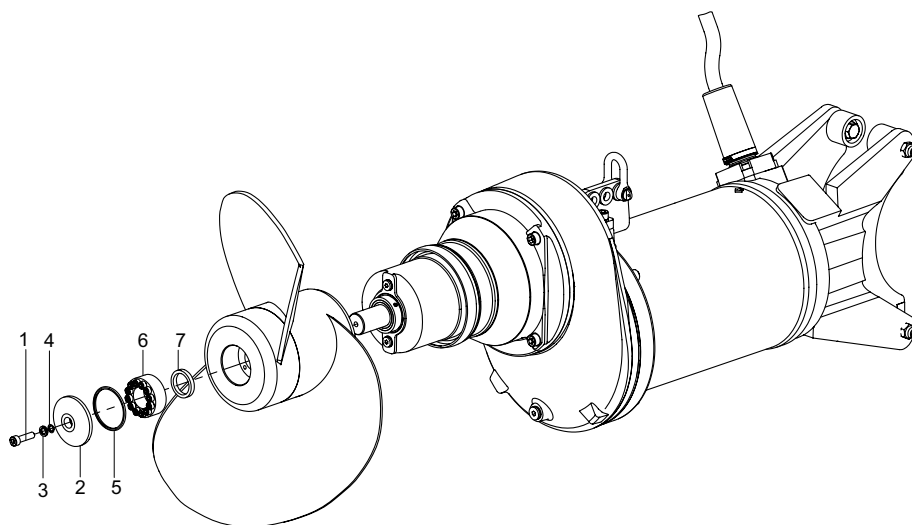
Se kapitel 5 i monterings- och bruksanvisning 6006183 / 6005672.

5.1 Installation av RW 480

Se kapitel 5.1 i monterings- och bruksanvisning 6006183 / 6005672.

5.2 Propellermontering RW 480

Beroende på konstruktionen skiljer sig propellerinfästningen sig från andra aggregat i RW/RCP resp. SB-KA serien. Propellern i RW 480 är fastsatt med en inkaplad spänsats.



0551-0044

Teckenförklaring

- 1 Cylinderskruv
- 2 Propellerplatta
- 3 Låsbrickor
- 4 O-ring (Cylinderskruv)
- 5 O-ring (Propellerplatta)
- 6 Spänsats
- 7 O-Ring (Nav)

Bild 3 Propellermontage/-demontage

Demontage

- Demontera cylinderskruv (3/1) med Låsbrickor (3/3), O-Ring (3/4), propellerplatta (3/2) och O-Ring (3/5).
- Lossa skruvarna i spänsats (3/6) och dra av propellern tillsammans med spänsatsen. Ta bort O-Ring (3/7) från spåret.

Montage

- Rengör axel och nav. Sätt in ny O-ring (3/7) i spåret och olja in axel och spänsats (3/6) lätt.

OBSERVERA **Använd inga oljor som innehåller molybden-svavelkolämn!**

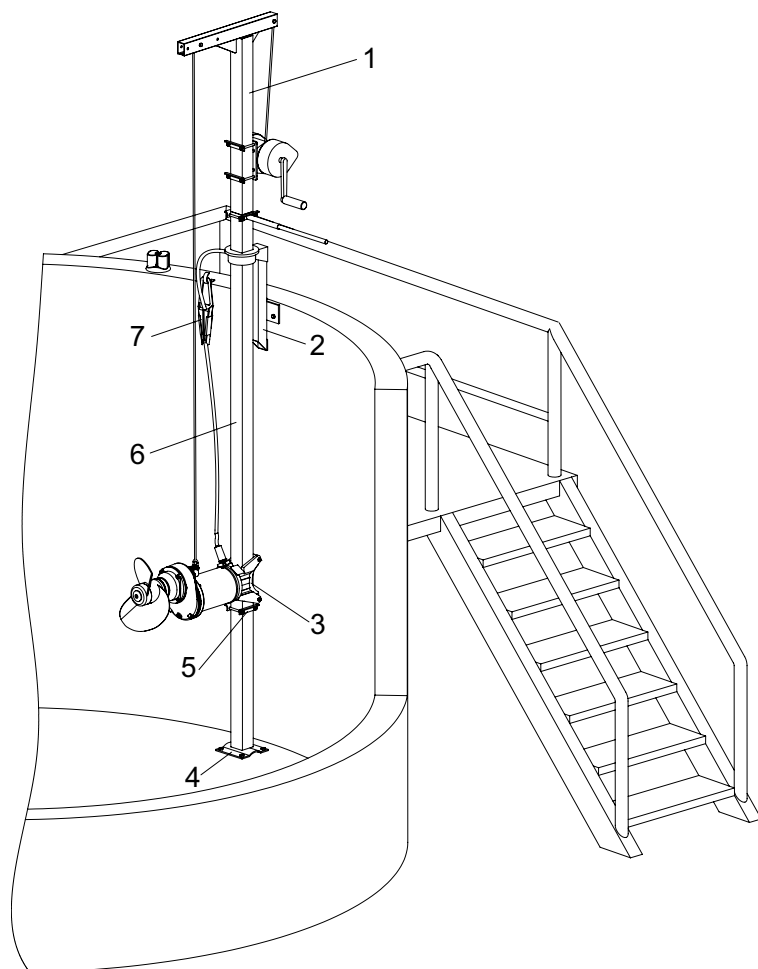
- Dra först fast skruvarna lätt i spänsatsen, korsvis.
- Dra fast skruvarna i spänsatsen korsvis med **16 Nm**. Kontrollera sen åtdragningsmomenten runt om medurs.
- Stick på låsbrickorna (3/3) tillsammans med O-Ring (3/4), propellerplatta (3/2) och O-Ring (3/5) på cylinderskruv (3/1) och dra åt med **17 Nm**.

5.3 **Åtdragningsmoment**

Se kapitel 5.3 i monterings- och bruksanvisning 6006183 / 6005672.

5.4 **Installationsexempel RW 480**

För denna installationstyp rekommenderar vi att det slutna fästet används.



0551-0045

Teckenförklaring

- 1 Lyft med talja och rep
- 2 Övre bock
- 3 Slutet fäste
- 4 Golvstöd
- 5 Säkerhetsklämma
- 6 Vridbart fyrkantsrör
- 7 Spännklämma med kabelhakar

Bild 4 Installationsexempel RW 480

5.5 **Fästen RW/SB-KA**

Se kapitel 5.5 i monterings- och bruksanvisning 6006183 / 6005672.

5.6 **Gejdrör (fyrkantsledrör) RW/SB-KA**

Se kapitel 5.6 i monterings- och bruksanvisning 6006183 / 6005672. RW 480 \triangleq RW 900.

5.7 **Elektrisk anslutning**

Se kapitel 5.8 i monterings- och bruksanvisning 6006183 / 6005672. Se Bild 33. Kapitel 5.8.3 är inte relevant för RW 480.

6 - 7 **Idrifttagande; Underhåll**

Se kapitel 6 - 7 i monterings- och bruksanvisning 6006183 / 6005672.

1 Generelt

Principielt er en stor del af monterings- og betjeningsvejledning med art.-nr. 6006183 / 6005672 (ABS omrørere med undervandsmotor RW) også relevant for **RW 480**. Det gælder også for den passende tilslutning og sikre drift af Ex-udgaven fra RW 480. Det samme gælder for **sikkerhedsanvisningerne**. De findes i et separat hæfte med art.-nr. 6005591 og skal læses omhyggeligt igennem inden installation og ibrugtagning!

I denne "ekstra" monterings- og betjeningsvejledning for (ABS omrørere med undervandsmotor RW) 480 findes derfor kun krydshenvisninger eller yderligere informationer, der er enten afvigende eller specifikke for produktet.

1.1 - 1.3 Introduktion; Bestemmelsesmæssig anvendelse; Anvendelsesområder

Se kapitel 1.1 - 1.3 i monterings- og betjeningsvejledning 6006183 / 6005672.

1.4 Anvendelsesområder

Omrørere med undervandsmotor RW 480 bruges til blanding, omrøring og cirkulering af sejt, fastflydende medium i renseanlæg til både industri og landbrug. Det er beregnet specielt til de krav, der stilles til homogenisering af slam og coenzymmer.

1.5 Typekoder

Se kapitel 1.5 i monterings- og betjeningsvejledning 1 597 0832-EU/0833-EU. *Propeltype = 2-blad specialpropel beregnet til slam og coenzymmer.

1.6 Tekniske data

Se kapitel 1.6 i monterings- og betjeningsvejledning 6006183 / 6005672.

1.6.1 Tekniske data RW 480, 50 Hz

| Omrørertype | Propeldiameter | Omdrejnings- tal / Gearre- duktion | Motortype | Nominal ind- gangseffekt P ₁ | Motorens nomi- nelle effekt P ₂ | Startmåde: direkte (D.O.L) | Startmåde: stjerne/trekant | Nominal strøm ved 400 V | Startstrøm ved 400 V | Kabeltype** (Ex- og Standard) | Temperatu- rervægning | Tætningsover- vægning | Ex dII BT4 | Guiderør □ 100 | Totalvægt |
|-------------|----------------|--|-----------|--|---|-------------------------------|-------------------------------|----------------------------|-------------------------|----------------------------------|--------------------------|--------------------------|------------|----------------|-----------|
| | [mm] | [1/min] | | [kW] | [kW] | | | [A] | [A] | | | | | | [kg] |
| RW 4811 | 480 | 446/3,3 | A 75/4 | 8,66 | 7,5 | | • | 14,84 | 93,9 | 2 | • | • | ○ | • | 163 |
| RW 4812 | 480 | 467/3,1 | A 75/4 | 8,66 | 7,5 | | • | 14,84 | 93,9 | 2 | • | • | ○ | • | 163 |
| RW 4813 | 480 | 493/3,0 | A 75/4 | 8,66 | 7,5 | | • | 14,84 | 93,9 | 2 | • | • | ○ | • | 163 |
| RW 4814 | 480 | 517/2,8 | A 110/4 | 13,0 | 11,0 | | • | 21,85 | 103,4 | 2 | • | • | ○ | • | 169 |
| RW 4815 | 480 | 554/2,6 | A 110/4 | 13,0 | 11,0 | | • | 21,85 | 103,4 | 2 | • | • | ○ | • | 169 |

1.6.2 Tekniske data RW 480, 60 Hz

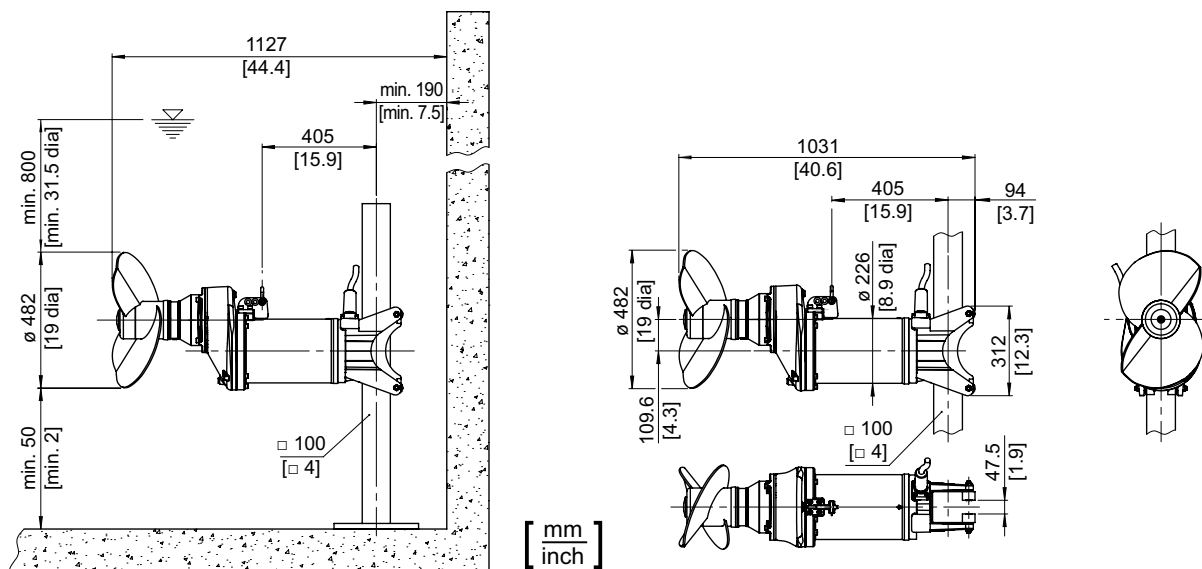
| | | | | | | | | 460 V | 460 V | | | | | | |
|---------|-----|---------|---------|------|------|--|---|-------|-------|---|---|---|--|---|-----|
| RW 4811 | 480 | 503/3,5 | A 90/4 | 10,2 | 9,0 | | • | 15,32 | 103 | 2 | • | • | | • | 163 |
| RW 4812 | 480 | 535/3,3 | A 90/4 | 10,2 | 9,0 | | • | 15,32 | 103 | 2 | • | • | | • | 163 |
| RW 4813 | 480 | 561/3,1 | A 130/4 | 15,0 | 13,0 | | • | 21,88 | 119,9 | 2 | • | • | | • | 169 |

P₁ = Indgangseffekt; P₂ = Udgangseffekt; • = Standard; ○ = Ekstratilbehør; **Kabeltype: 10 m kabler med fri kabelende er del af standardleveringsomfanget: 2 = 1 x 10G x 1.5

1.7 Dimensioner og vægte

Se kapitel 1.7 i monterings- og betjeningsvejledning 6006183 / 6005672.

1.7.1 Konstruktionsmål RW 480



Figur 1 Konstruktionsmål RW 480

0551-0042

1.8 Typeskilt

Se kapitel 1.8 i monterings- og betjeningsvejledning 6006183 / 6005672.

2 - 3 Sikkerhed; Transport og opbevaring

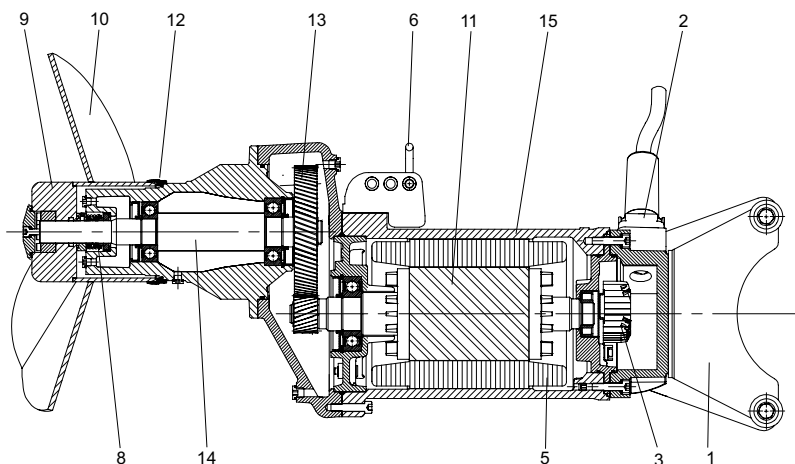
Se kapitel 2 - 3 i monterings- og betjeningsvejledning 6006183 / 6005672.

4 Produktbeskrivelse

4.1 Generel beskrivelse

Se kapitel 4.1 i monterings- og betjeningsvejledning 6006183 / 6005672.

4.2 Konstruktiver Aufbau RW 480



0551-0043

Forklaring

- 1 Holder
- 2 Kabelindføring
- 3 Tilslutningsrum
- 4 Propelakse
- 5 Motorvikling
- 6 Holder med sjækel
- 7 Motorhus
- 8 Mekanisk akseltætning
- 9 Propelnav / Propel
- 10 Gear
- 11 Aksel med rotor og lejer
- 12 SD - ring

Figur 2 RW 480

4.3 Drift på frekvensomformere

Se kapitel 4.5 i monterings- og betjeningsvejledning 6006183 / 6005672.

5 Installation

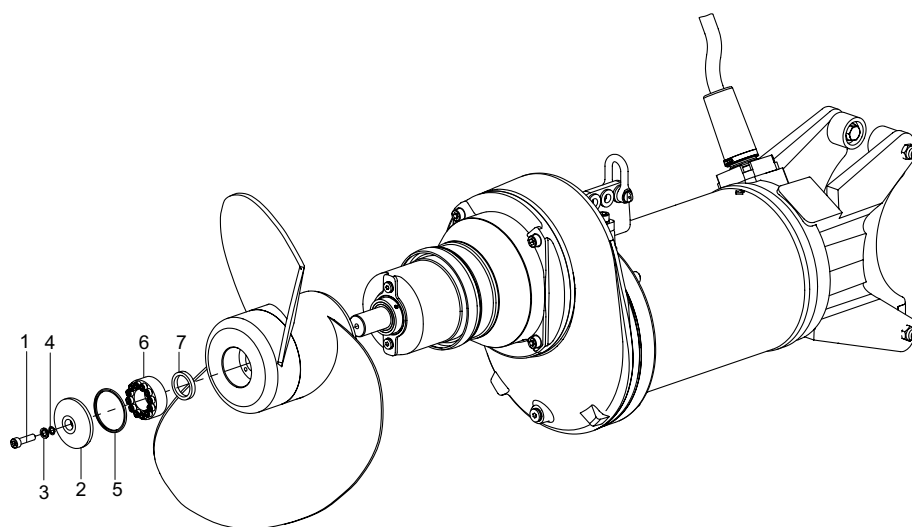
Se kapitel 5 i monterings- og betjeningsvejledning 6006183 / 6005672.

5.1 Installation RW 480

Se kapitel 5.1 i monterings- og betjeningsvejledning 6006183 / 6005672.

5.2 Montering af propel RW 480

Konstruktionsbetinget er propelfastgørelsen forskellig fra andre aggregater i RW/RCP hhv. SB-KA serien. RW 480 propellen er fastgjort med et kapslet remsæt.



0551-0044

Forklaring

- 1 Cylinderskrue
- 2 Propelskive
- 3 Sikringsskiver
- 4 O-ring (cylinderskrue)
- 5 O-ring (propelskive)
- 6 Remsæt
- 7 O-ring (nav)

Figur 3 Propelmantering/-afmontering

Afmontering

- Afmonter cylinderskruen (3/1) med sikringsskivern (3/3), o-ringen (3/4), propelskiven (3/2) og o-ringen (3/5).
- Remsættets skruer (3/6) løsnes og propellen trækkes af sammen med remsættet. O-ringen (3/7) fjernes fra noten.

Montering

- Akse og nav renses. Sæt en ny o-ring (3/7) ind i navets not, smør akse og remsættet (3/6) lidt med olie.

VIGTIGT

Anvend ikke olie, som indeholder molybdæn-svovl!

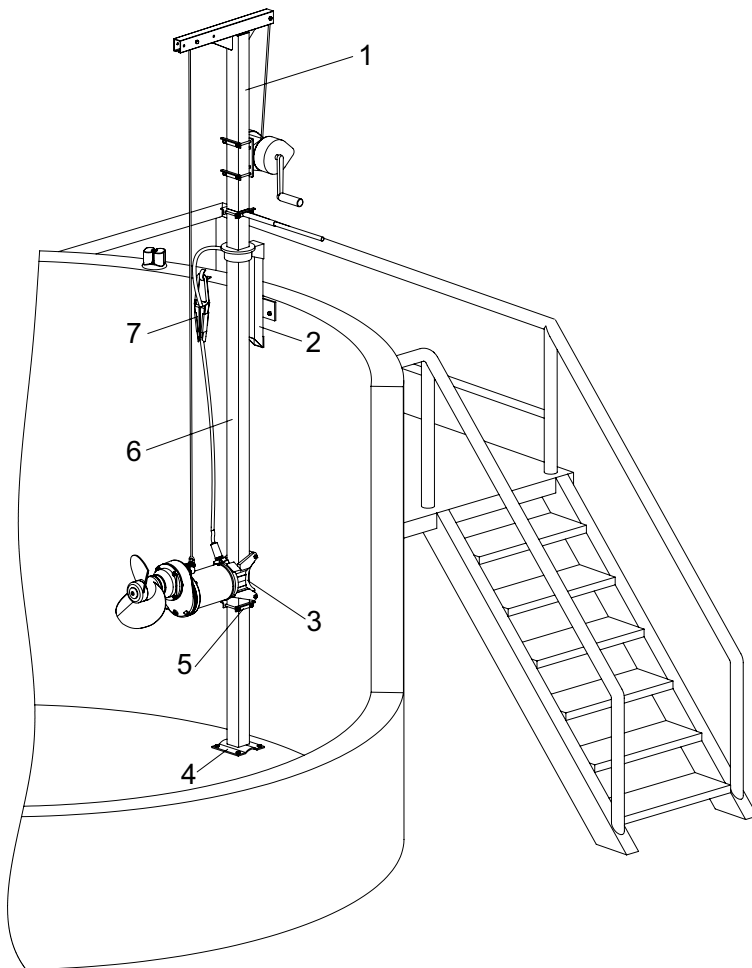
- Spænd først remsættets skrue lidt over kors.
- Spænd remsættets skrue over kors med **16 Nm**. Kontroller derefter tilspændingsmomentet hele vejen rundt med uret.
- Sikringsskiven (3/3) sættes på cylinderskruen (3/1) sammen med o-ringen (3/4), propelskiven (3/2) og o-ringen (3/5) og spændes med **17 Nm**.

5.3 Tilspændingsmomenter

Se kapitel 5.3 i monterings- og betjeningsvejledning 6006183 / 6005672.

5.4 Installationseksempler RW 480

I forbindelse med denne form for installation anbefales det at bruge den lukkede holder.



0551-0045

Forklaring

- 1 Løftegalge med spil og wire
- 2 Øverste holdebuk
- 3 Holder, lukket
- 4 Bundleje
- 5 Sikkerhedsanslag
- 6 Drejeligt firkantet guiderør
- 7 Afspændingsklemme med kabelhage

Figur 4 Installationseksempler RW 480

5.5 Holdere RW/SB-KA

Se kapitel 5.5 i monterings- og betjeningsvejledning 6006183 / 6005672.

5.6 Guiderørlængder (firkantet guiderør) RW/SB-KA

Se kapitel 5.6 i monterings- og betjeningsvejledning 6006183 / 6005672. RW 480 \triangle RW 900.

5.7 Elektrisk tilslutning

Se kapitel 5.8 i monterings- og betjeningsvejledning 6006183 / 6005672. Se figur 33. Kapitel 5.8.3 er ikke relevant for RW 480.

6 - 7 Ibrugtagning; Ibrugtagning

Se kapitel 6 - 7 i monterings- og betjeningsvejledning 6006183 / 6005672.

1 Yleistä

Asennus- ja käyttöohje, tuotenro 6006183 / 6005672 (ABS upposekoitin RW), on suurilta osin voimassa myös sekoittimelle **RW 480**. Tämä koskee myös asianmukaista liitintää ja RW 480:n Ex-version turvallista käyttöä. Sama koskee **turvallisuusohjeita**. Ne löytyvät erillisestä lehtisestä, tuotenro 6005591, ja ne on luettava huolellisesti ennen asennusta ja käyttöönottoa!

Tämä (**ABS upposekoitin RW 480**) "**lisä**"-asennus- ja käyttöohje sisältää siksi vain ristiviittauksia tai poikkeavia ja tuotekohtaisia lisätietoja.

1.1 - 1.3 Johdanto; Määräysten mukainen käyttö; Käyttörajoitukset

Katso asennus- ja käyttöohjeen 6006183 / 6005672 luvut 1.1 - 1.3.

1.4 Käyttöalueet

ABS upposekoitin RW 480 käytetään sitkeiden, kiinteitä aineita sisältävien nesteiden sekoittamiseen, hämmentämiseen ja pyörittämiseen jätevedenpuhdistamoissa, teollisuudessa ja maataloudessa. Se on suunniteltu etenkin lietteen ja kofermenttien/kosubstraattien homogenisoinnin erityisvaatimuksiin.

1.5 Tyyppiavain

Katso asennus- ja käyttöohjeen 6006183 / 6005672 luvut 1.5.*Potkurin tyyppi: = 2-lapainen erikoispotkuri lietteelle ja kofermenteille/ko-substraateille.

1.6 Tekniset tiedot

Katso asennus- ja käyttöohjeen 6006183 / 6005672 luvut 1.6.

1.6.1 Tekniset tiedot RW 480, 50 Hz

| Sekoittimen tyyppi | Potkurin halkaisija | Kierros- / alennusvälyksellä | Moottorin tyyppi | Nimellistehon kulutus P ₁ | Moottorin nimellisteho P ₂ | Käynnistystapa: suora (D.O.L) | Käynnistystapa: tähti / kolmio | Nimellisvirta 400 V:ssä | Käynnistysvirta 400 V:ssä | Johtotyyppi** (Ex- ja vakio) | Lämpötilan vaivonta | Tiivistyksen vaivonta | Ex dII BT4 | Ohjausputki □ 100 | Kokonaispaino |
|--------------------|---------------------|------------------------------|------------------|--------------------------------------|---------------------------------------|-------------------------------|--------------------------------|-------------------------|---------------------------|------------------------------|---------------------|-----------------------|------------|-------------------|---------------|
| | [mm] | [1/min] | | [kW] | [kW] | | | [A] | [A] | | | | | | [kg] |
| RW 4811 | 480 | 446/3,3 | A 75/4 | 8,66 | 7,5 | | • | 14,84 | 93,9 | 2 | • | • | ○ | • | 163 |
| RW 4812 | 480 | 467/3,1 | A 75/4 | 8,66 | 7,5 | | • | 14,84 | 93,9 | 2 | • | • | ○ | • | 163 |
| RW 4813 | 480 | 493/3,0 | A 75/4 | 8,66 | 7,5 | | • | 14,84 | 93,9 | 2 | • | • | ○ | • | 163 |
| RW 4814 | 480 | 517/2,8 | A 110/4 | 13,0 | 11,0 | | • | 21,85 | 103,4 | 2 | • | • | ○ | • | 169 |
| RW 4815 | 480 | 554/2,6 | A 110/4 | 13,0 | 11,0 | | • | 21,85 | 103,4 | 2 | • | • | ○ | • | 169 |

1.6.2 Tekniset tiedot RW 480, 60 Hz

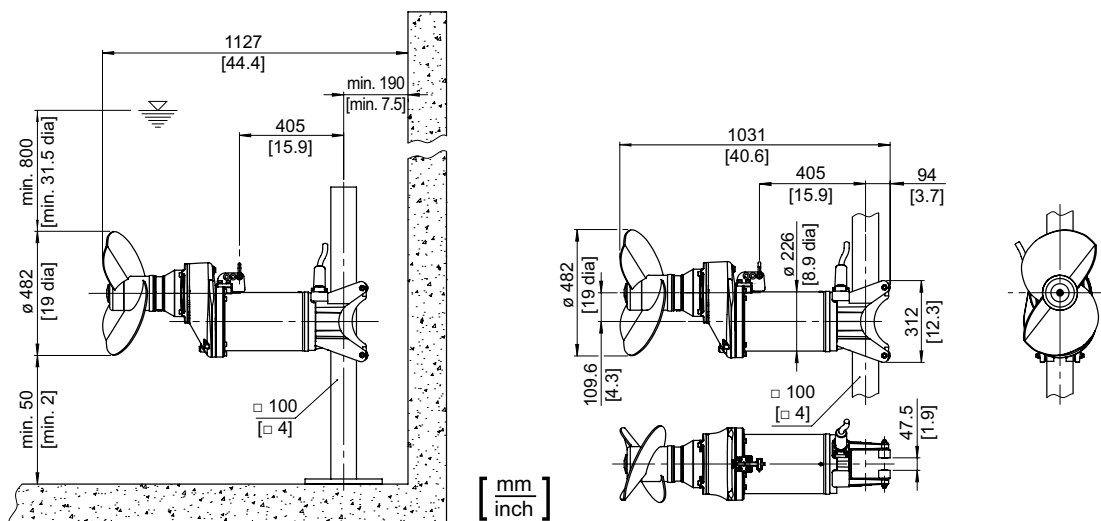
| | | | | | | | | 460 V | 460 V | | | | | | |
|---------|-----|---------|---------|------|------|--|---|-------|-------|---|---|---|--|---|-----|
| RW 4811 | 480 | 503/3,5 | A 90/4 | 10,2 | 9,0 | | • | 15,32 | 103 | 2 | • | • | | • | 163 |
| RW 4812 | 480 | 535/3,3 | A 90/4 | 10,2 | 9,0 | | • | 15,32 | 103 | 2 | • | • | | • | 163 |
| RW 4813 | 480 | 561/3,1 | A 130/4 | 15,0 | 13,0 | | • | 21,88 | 119,9 | 2 | • | • | | • | 169 |

P₁ = Tehonotto; P₂ = Tehonanto; • = Vakio; ○ = Optio; **Johtotyyppi: 10 m johto vapaalla kaapelipäällä on vakio toimituslaajuus: 2 = 1 x 10G x 1.5

1.7 Mitat ja painot.

Katso asennus- ja käyttöohjeen 6006183 / 6005672 luvut 1.7.

1.7.1 Rakennemitat RW 480



Kuva 1 Rakennemitat RW 480

1.8 Tyypikilpi

Katso asennus- ja käyttöohjeen 6006183 / 6005672 luvut 1.8.

2 - 3 Turvallisuus; Kuljetus ja varastointi

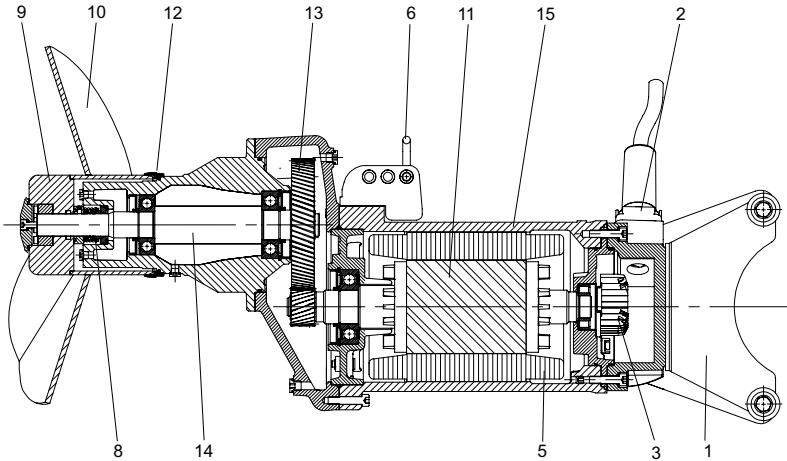
Katso asennus- ja käyttöohjeen 6006183 / 6005672 luvut 2 - 3.

4 Tuotekuvaus

4.1 Yleiskuvaus

Katso asennus- ja käyttöohjeen 6006183 / 6005672 luvut 4.1.

4.2 Rakenteellinen rakenne RW 480



0551-0043

kuvateksti

- 1 tuki
- 2 kaapelin sisäänvienti
- 3 liitântätilä
- 4 Potkurin akseli
- 5 moottorin käämitys
- 6 Kiinnitin ja sakkelit
- 7 Moottorin kotelo
- 8 liukurenkaan tiiviste
- 9 potkurin napa / potkuri
- 10 vaihteisto
- 11 akselyksikkö roottorilla ja laakereilla
- 12 SD - rengas

Kuva 2 RW 480

4.3 Käyttö taajuudenmuuntimissa

Katso asennus- ja käyttöohjeen 6006183 / 6005672 luvut 4.5.

5 Asennus

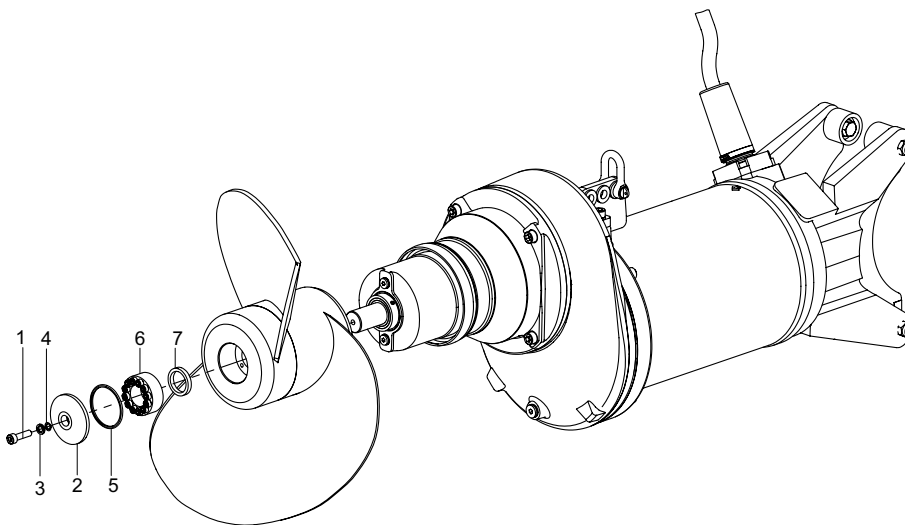
Katso asennus- ja käyttöohjeen 6006183 / 6005672 luvut 5.

5.1 Asennus RW 480

Katso asennus- ja käyttöohjeen 6006183 / 6005672 luvut 5.1.

5.2 Potkurin asennus RW 480

Potkurin kiinnitys eroaa rakenteeltaan muista RW/RCP- tai SB-KA-valmistussarjan koneistoista. RW 480:n potkuri on kiinnitetty kotelo-idulla kiinnityssarjalla.



0551-0044

kuvateksti

- 1 lieriöruuvi
- 2 potkurin laatta
- 3 lukkolaatat
- 4 O-rengas (lieriöruuvi)
- 5 O-rengas (potkurin laatta)
- 6 Kiinnityssarja
- 7 O-rengas (napa)

Kuva 3 Potkurin asennus/purkaminen

Purkaminen

- Irrota lieriöruuvi (3/1) ja lukkolaatat (3/3), O-rengas (3/4), potkurilaatta (3/2) sekä O-rengas (3/5).
- Avaa kiinnityssarjan (3/6) ruuvit ja irrota potkuri ja kiinnityssarja. Poista O-rengas (3/7) urasta.

Asennus

- Puhdista akseli ja napa. Aseta uusi O-renkas (3/7) navan uraan, voitele akseli ja kiinnityssarja (3/6) kevyesti.

HUOMIO **Älä käytä molybdeeni-rikkihiiltä sisältäviä öljyjä!**

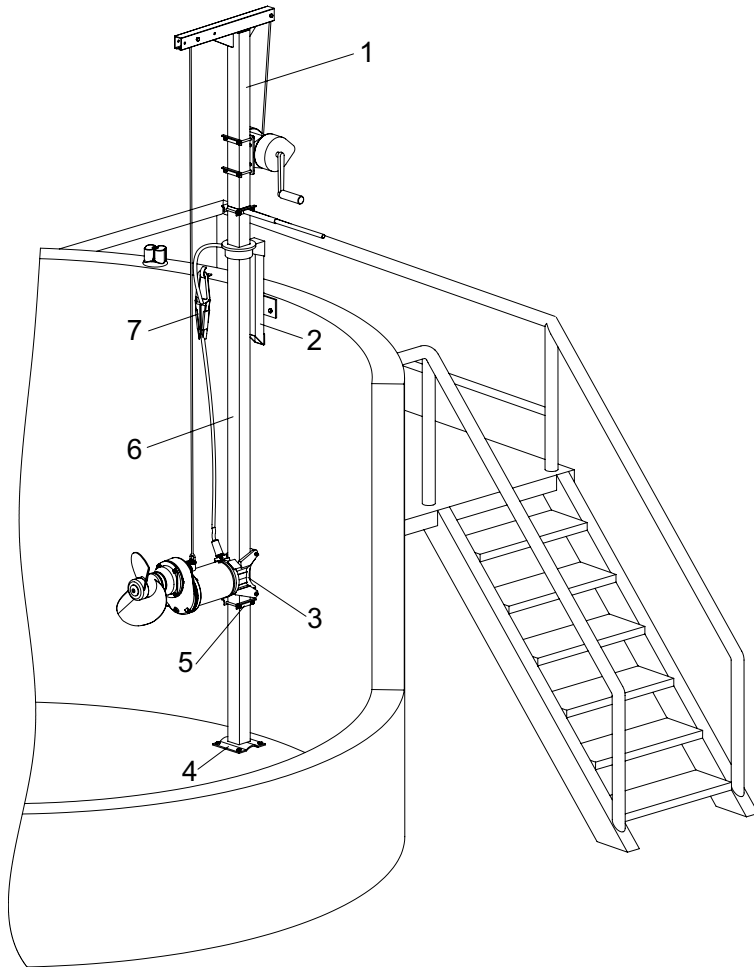
- Kiristä kiinnityssarjan ruuveja ensin kevyesti ristiin.
- Kiristä kiinnityssarjan ruuvit ristiin **16 Nm** momentilla. Tarkasta lopuksi vääntömomentti myötäpäivään kiertäen.
- Aseta lukkolaatat (3/3) sekä O-renkas (3/4), potkurilaatta (3/2) ja O-renkas (3/5) lieriöruuviin (3/1) ja kiristä **17 Nm** momentilla.

5.3 Kiristysmomentit

Katso asennus- ja käyttöohjeen 6006183 / 6005672 luvut 5.3.

5.4 Asennusesimerkkejä RW 480

Tällaiselle asennukselle suositellaan suljetun tuen käyttämistä.



0651-0045

kuvateksti

- 1 nostopukki vintturilla ja köydellä
- 2 ylä pidätinpukki
- 3 suljettu tuki
- 4 pohjalaakeri
- 5 turvapuristusvaste
- 6 käännettävä nelikantajohtoputki
- 7 kiristyspinne johdon pidikkeellä

Kuva 4 Asennusesimerkkejä RW 480

5.5 Tuet RW/SB-KA

Katso asennus- ja käyttöohjeen 6006183 / 6005672 luvut 5.5.

5.6 Ohjausputken pituudet (nelikantajohtoputki) RW/SB-KA

Katso asennus- ja käyttöohjeen 6006183 / 6005672 luvut 5.6. RW 480 \triangleq RW 900.

5.7 Sähköliitäntä

Katso asennus- ja käyttöohjeen 6006183 / 6005672 luvut 5.8. Ks. kuva 33. Luku 5.8.3 ei koske sekoitinta RW 480.

6 - 7 Käyttöönotto; Huolto

Katso asennus- ja käyttöohjeen 6006183 / 6005672 luvut 6 - 7.

1 Γενικά

Ουσιαστικά, οι οδηγίες εγκατάστασης και χρήσης με Κωδ. Πρ. 6006183 / 6005672 (ABS - βυθιζόμενοι αναδευτήρες RW) ισχύουν κατά ένα μεγάλο μέρος και για το **RW 480**. Αυτό ισχύει επίσης και για την κατάλληλη σύνδεση και την ασφαλή λειτουργία της έκδοσης Ex του RW 480. Το ίδιο ισχύει και για τις **Υποδείξεις ασφαλείας**. Οι υποδείξεις αυτές περιλαμβάνονται στο ξεχωριστό βιβλίο με Κωδ. Πρ. 6005591 και πρέπει να διαβάζονται προσεκτικά πριν την εγκατάσταση και θέση σε λειτουργία!

Στις παρούσες „Πρόσθετες“ οδηγίες εγκατάστασης και χρήσης για τον βυθιζόμενοι αναδευτήρες **ABS RW 480** περιλαμβάνονται, ως εκ τούτου, μόνο παραπομπές και αποκλίουσες, πρόσθετες και συγκεκριμένες επί του προϊόντος πληροφορίες.

1.1 - 1.3 Εισαγωγή; Σωστή χρήση των προϊόντων; Περιορισμοί εφαρμογής

Βλ. Κεφάλαιο 1.1 - 1.3 των οδηγιών εγκατάστασης και χρήσης 6006183 / 6005672.

1.4 Περιοχές εφαρμογής

Ο ηλεκτροκινούμενος βυθιζόμενος αναδευτήρας RW 480 χρησιμεύει στην ανάμιξη, ανάδευση και κυκλοφορία ιξωδών ρευστών, που περιέχουν στερεά, σε σταθμούς επεξεργασίας λυμάτων, στη βιομηχανία και τη γεωργία. Είναι ειδικά σχεδιασμένος για τις ιδιαίτερες απαιτήσεις κατά την ομογενοποίηση λάσπης και συνενζύμων.

1.5 Κωδικός αναγνώρισης τύπου

Βλ. Κεφάλαιο 1.5 των οδηγιών εγκατάστασης και χρήσης 6006183 / 6005672. *Τύπος προπέλας = Ειδικός έλικας 2 πτερυγίων για λάσπη και συνένζυμα.

1.6 Τεχνικά στοιχεία

Βλ. Κεφάλαιο 1.6 των οδηγιών εγκατάστασης και χρήσης 6006183 / 6005672.

1.6.1 Τεχνικά δεδομένα RW 480, 50 Hz

| Τύπος αναδευτήρα | Διάμετρος προπέλας | Στροφές / Getriebeuntersetzung | Τύπος κινήτρια | Ονομαστική κατανάλωση ισχύος P ₁ | Ονομαστική ισχύς κινήτρια P ₂ | Τύπος εκκίνησης: Απ' ευθείας (D.O.L.) | Τύπος εκκίνησης: Αστέρα/Τριγώνου | Ονομαστικό ρεύμα στα 400 V | Ρεύμα εκκίνησης στα 400 V | Τύπος καλωδίου** (EX- και Στάνταρ) | Επιτήρηση θερμοκρασίας | Επιτήρηση στεγανότητας | Ex dII BT4 | Οδηγός σωλήνας □ 100 | Συνολικό βάρος |
|------------------|--------------------|--------------------------------|----------------|---|--|---------------------------------------|----------------------------------|----------------------------|---------------------------|------------------------------------|------------------------|------------------------|------------|----------------------|----------------|
| | [mm] | [1/min] | | [kW] | [kW] | | | [A] | [A] | | | | | | [kg] |
| RW 4811 | 480 | 446/3,3 | A 75/4 | 8,66 | 7,5 | | • | 14,84 | 93,9 | 2 | • | • | ○ | • | 163 |
| RW 4812 | 480 | 467/3,1 | A 75/4 | 8,66 | 7,5 | | • | 14,84 | 93,9 | 2 | • | • | ○ | • | 163 |
| RW 4813 | 480 | 493/3,0 | A 75/4 | 8,66 | 7,5 | | • | 14,84 | 93,9 | 2 | • | • | ○ | • | 163 |
| RW 4814 | 480 | 517/2,8 | A 110/4 | 13,0 | 11,0 | | • | 21,85 | 103,4 | 2 | • | • | ○ | • | 169 |
| RW 4815 | 480 | 554/2,6 | A 110/4 | 13,0 | 11,0 | | • | 21,85 | 103,4 | 2 | • | • | ○ | • | 169 |

1.6.2 Τεχνικά δεδομένα RW 480, 60 Hz

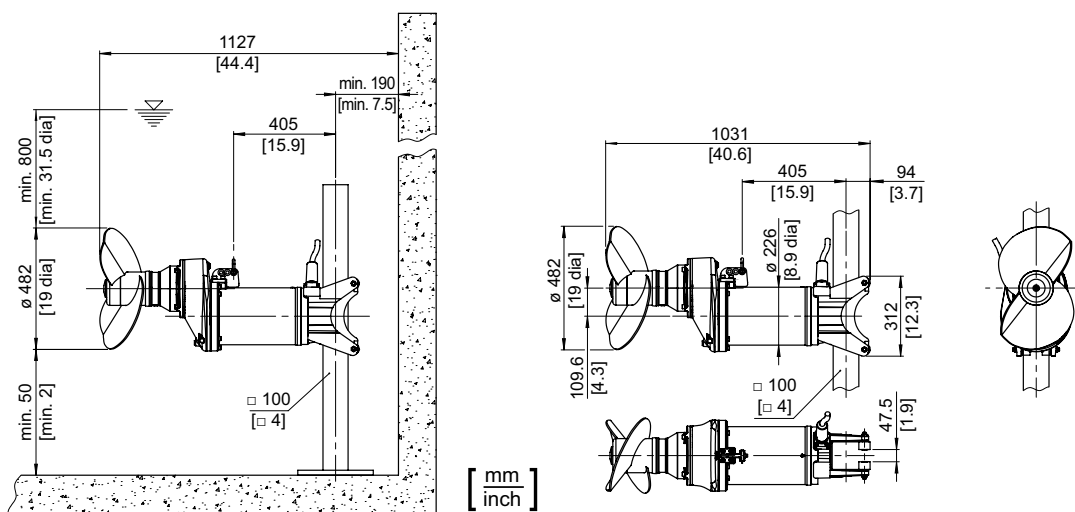
| Τύπος αναδευτήρα | Διάμετρος προπέλας | Στροφές / Getriebeuntersetzung | Τύπος κινήτρια | Ονομαστική κατανάλωση ισχύος P ₁ | Ονομαστική ισχύς κινήτρια P ₂ | Τύπος εκκίνησης: Απ' ευθείας (D.O.L.) | Τύπος εκκίνησης: Αστέρα/Τριγώνου | Ονομαστικό ρεύμα στα 460 V | Ρεύμα εκκίνησης στα 460 V | Τύπος καλωδίου** (EX- και Στάνταρ) | Επιτήρηση θερμοκρασίας | Επιτήρηση στεγανότητας | Ex dII BT4 | Οδηγός σωλήνας □ 100 | Συνολικό βάρος |
|------------------|--------------------|--------------------------------|----------------|---|--|---------------------------------------|----------------------------------|----------------------------|---------------------------|------------------------------------|------------------------|------------------------|------------|----------------------|----------------|
| | [mm] | [1/min] | | [kW] | [kW] | | | [A] | [A] | | | | | | [kg] |
| RW 4811 | 480 | 503/3,5 | A 90/4 | 10,2 | 9,0 | | • | 15,32 | 103 | 2 | • | • | | • | 163 |
| RW 4812 | 480 | 535/3,3 | A 90/4 | 10,2 | 9,0 | | • | 15,32 | 103 | 2 | • | • | | • | 163 |
| RW 4813 | 480 | 561/3,1 | A 130/4 | 15,0 | 13,0 | | • | 21,88 | 119,9 | 2 | • | • | | • | 169 |

P₁ = Κατανάλωση ισχύος; P₂ = Απόδοση ισχύος; • = στάνταρ; ○ = προαιρετικό; **Τύπος καλωδίου: καλώδιο 10 m με ελεύθερο άκρο καλωδίου σαν στάνταρ: 2 = 1 x 10G x 1.5

1.7 Διαστάσεις και βάρη

Βλ. Κεφάλαιο 1.7 των οδηγιών εγκατάστασης και χρήσης 6006183 / 6005672.

1.7.1 Διαστάσεις κατασκευής RW 480



Εικ. 1 Διαστάσεις κατασκευής 480

1.8 Πινακίδα τύπου

Βλ. Κεφάλαιο 1.8 των οδηγιών εγκατάστασης και χρήσης 6006183 / 6005672.

2 - 3 Ασφάλεια; Μεταφορά και αποθήκευση

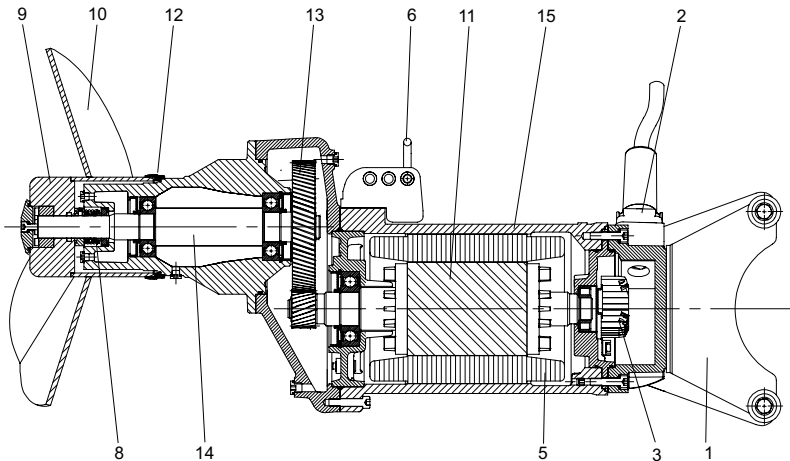
Βλ. Κεφάλαιο 2 - 3 των οδηγιών εγκατάστασης και χρήσης 6006183 / 6005672.

4 Περιγραφή προϊόντος

4.1 Γενική περιγραφή

Βλ. Κεφάλαιο 4.1 των οδηγιών εγκατάστασης και χρήσης 6006183 / 6005672.

4.2 Δομική κατασκευή των RW 480



0551-0043

Λεζάντα

- 1 Βάση στήριξης
- 2 Είσοδος καλωδίου
- 3 Χώρος σύνδεσης
- 4 Ελικοφόρος άξονας
- 5 Περιέλιξη του κινητήρα
- 6 Στήριγμα με αγκύλιο
- 7 Περιβλήμα κινητήρα
- 8 Στεγανοποιητικός δακτύλιος ολίσθησης
- 9 Πλήμνη προπέλας / Προπέλα
- 10 Μηχανισμός μετάδοσης κίνησης
- 11 Μονάδα άξονα με ρότορα και έδρανα
- 12 Δακτύλιος SD (εκτροπής στερεών)

Εικ. 2 RW 480

4.3 Λειτουργία με ρυθμιστές συχνότητας

Βλ. Κεφάλαιο 4.5 των οδηγιών εγκατάστασης και χρήσης 6006183 / 6005672.

5 Εγκατάσταση

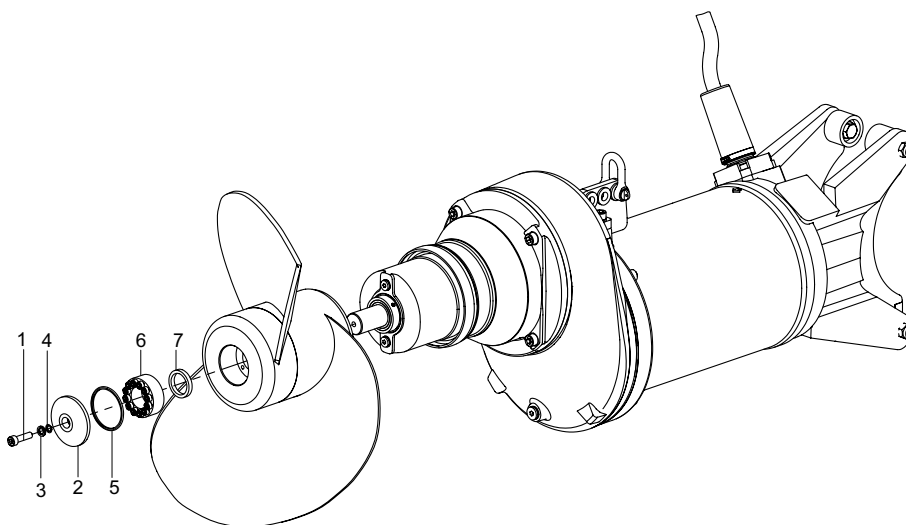
Βλ. Κεφάλαιο 5 των οδηγιών εγκατάστασης και χρήσης 6006183 / 6005672.

5.1 Εγκατάσταση των RW 480

Βλ. Κεφάλαιο 5.1 των οδηγιών εγκατάστασης και χρήσης 6006183 / 6005672.

5.2 Εγκατάσταση προπελών RW 480

Λόγω κατασκευής, η στερέωση του έλικα διαφέρει από τα λοιπά συγκροτήματα του RW/RCP ή της σειράς κατασκευής SB-KA. Ο έλικας του RW 480 είναι στερεωμένος με ένα στεγανό στοιχείο σύσφιξης.



0551-0044

Λεζάντα

- 1 Βίδα με κεφαλή εσωτερικού εξαγώνου
- 2 Ροδέλα προπέλας
- 3 Ροδέλες ασφαλείας
- 4 Δακτύλιος σχήματος O (Βίδα με κεφαλή εσωτερικού εξαγώνου)
- 5 Δακτύλιος σχήματος O (Ροδέλες ασφαλείας)
- 6 Στοιχείο σύσφιξης
- 7 Δακτύλιος κυκλικής διατομής (δακτύλιος)

Εικ. 3 Συναρμολόγηση/αποσυναρμολόγηση έλικα

Αποσυναρμολόγηση

- Αφαιρέστε τον κυλινδρικό κοχλία (3/1) με τις ροδέλες ασφαλείας (3/3), τον δακτύλιο κυκλικής διατομής (3/4), τον δίσκο του έλικα (3/2) και τον δακτύλιο κυκλικής διατομής (3/5).

- Λύστε τους κοχλίες του στοιχείου σύσφιξης (3/6) και αφαιρέστε τον έλικα μαζί με το στοιχείο σύσφιξης. Αφαιρέστε τον δακτύλιο κυκλικής διατομής (3/7) από την εγκοπή.

Συναρμολόγηση

- Καθαρίστε τον άξονα και τον δακτύλιο. Τοποθετήστε στην εγκοπή του δακτυλίου καινούριο δακτύλιο κυκλικής διατομής (3/7) και λαδώστε ελαφρά τον άξονα και το στοιχείο σύσφιξης (3/6).

ΠΡΟΣΟΧΗ Μην χρησιμοποιείτε λάδια, τα οποία περιέχουν μολυβδαίνιο-διθειούχο άνθρακα!

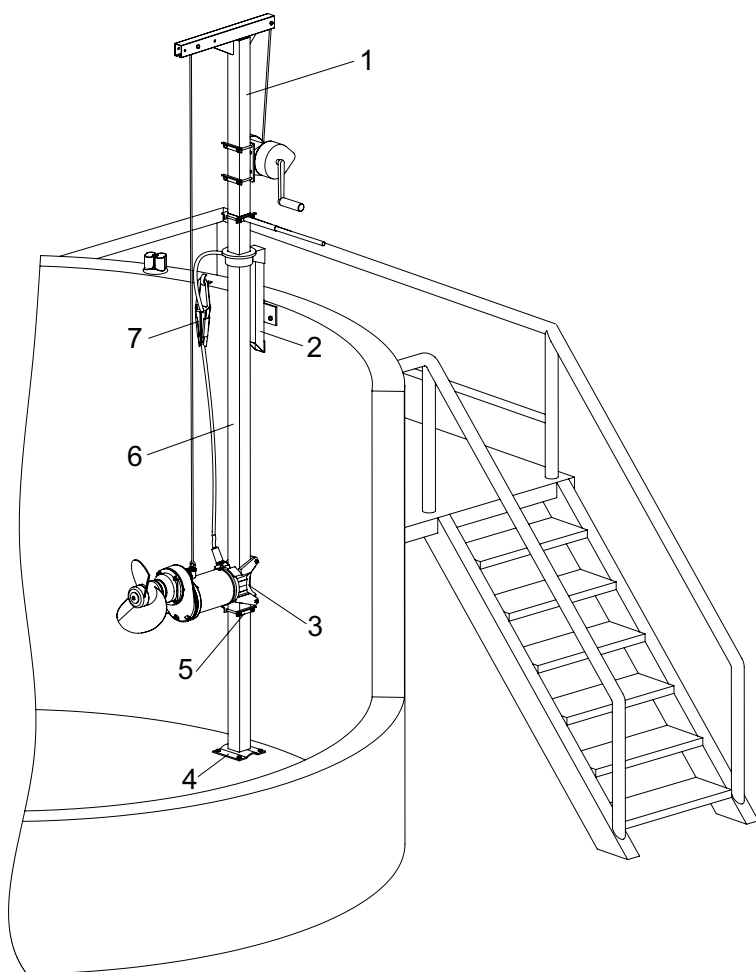
- Αρχικά συσφίξτε ελαφρά τον κοχλία του στοιχείου σύσφιξης με σταυροκατσάβιδο.
- Συσφίξτε τους κοχλίες του στοιχείου σύσφιξης με σταυροκατσάβιδο με ροπή **16 Nm**. Στη συνέχεια, ελέγξτε τη ροπή σύσφιξης δεξιόστροφα κυκλικά.
- Εισάγετε τις ροδέλες ασφαλείας (3/3) μαζί με τον δακτύλιο κυκλικής διατομής (3/4), τον δίσκο του έλικα (3/2) και τον δακτύλιο κυκλικής διατομής (3/5) στον κυλινδρικό κοχλία (3/1) και συσφίξτε με ροπή **17 Nm**.

5.3 Ροπές σύσφιξης

Βλ. Κεφάλαιο 5.3 των οδηγιών εγκατάστασης και χρήσης 6006183 / 6005672.

5.4 Παραδείγματα εγκατάστασης των RW 480

Για αυτόν τον τρόπο εγκατάστασης συνιστάται να χρησιμοποιείται η κλειστή βάση στήριξης.



0551-0045

Λεζάντα

- 1 Υποστάτης ανύψωσης με βαρούλκο και σχοινί
- 2 Πάνω στήριγμα
- 3 Κλειστή βάση στήριξης
- 4 Πλάκα έδρασης
- 5 Σφιγκτήρας τερματισμού ασφαλείας
- 6 Στρεφόμενος οδηγός σωλήνας τετραγωνικής διατομής
- 7 Σφιγκτήρας καλωδίου με άγκιστρο καλωδίου

Εικ. 4 Παραδείγματα εγκατάστασης των RW 480

5.5 Βάσεις στήριξης των RW/SB-KA

Βλ. Κεφάλαιο 5.5 των οδηγιών εγκατάστασης και χρήσης 6006183 / 6005672.

5.6 Μήκη οδηγού σωλήνα (τετραγωνικής διατομής) για RW/SB-KA

Βλ. Κεφάλαιο 5.6 των οδηγιών εγκατάστασης και χρήσης 6006183 / 6005672. RW 480 \triangleq RW 900.

5.7 Ηλεκτρολογική σύνδεση

Βλ. Κεφάλαιο 5.8 των οδηγιών εγκατάστασης και χρήσης 6006183 / 6005672. Βλέπε Εικ. 33. Το Κεφάλαιο 5.8.3 δεν αφορά το RW 480.

6 - 7 Θέση σε λειτουργία; Συντήρηση

Βλ. Κεφάλαιο 6 - 7 των οδηγιών εγκατάστασης και χρήσης 6006183 / 6005672.

1 Algemeen

1 Algemeen

In principe is de inbouw- en gebruikshandleiding met art.-nr. 6006183 / 6005672 (ABS dompelmotorroerwerken RW) grotendeels ook geldig voor de **RW 480**. Dit geldt ook voor de vakkundige aansluiting en de veilige werking van de Ex-uitvoering van de RW 480. Hetzelfde geldt voor de **Veiligheidsaanwijzingen**. Deze zijn opgenomen in de separate map met art.-nr. 6005591 en moeten vóór het installeren en in bedrijf nemen zorgvuldig worden bestudeerd!

In deze "Aanvullende inbouw- en gebruikshandleiding voor het ABS dompelmotorroerwerk RW 480" zijn daarom alleen kruisverwijzingen, resp. de afwijkende, aanvullende en productspecifieke informatie opgenomen.

1.1 - 1.3 Inleiding; Gebruik volgens de bestemming; Gebruiksgrenzen

Zie hoofdstuk 1.1 - 1.3 van de inbouw- en gebruikshandleiding 6006183 / 6005672.

1.4 Toepassingsgebieden

Het dompelmotorroerwerk RW 480 dient voor het mengen, roeren en rondpompen van taai, fluïde vaste stoffen in zuiveringsinstallaties, in de industrie en landbouw. Dit roerwerk is vooral voor de speciale eisen bij het homogeniseren van slib en co-enzymen/co-substraten ontworpen.

1.5 Typesleutel

Zie hoofdstuk 1.5 van de inbouw- en gebruikshandleiding 6006183 / 6005672. *Propellertype = 2-blad Speciale propeller voor slib en co-enzymen/co-substraten.

1.6 Technische gegevens

Zie hoofdstuk 1.6 van de inbouw- en gebruikshandleiding 6006183 / 6005672.

1.6.1 Technische gegevens RW 480, 50 Hz

| Roerwerktype | Propellerdiameter | Toerental / Reductiedrijfwerk | Motortype | Nominaal opgenomen vermogen P ₁ | Nominaal vermogen motor P ₂ | Starttype: direct (D.O.L.) | Starttype: ster/driehoek | Nominale stroom bij 400 V | Aanloopstroom bij 400 V | Kabeltype** (Ex- en standaard) | Temperatuurbewaking | Dichtingsbe-waking | Ex dII BT4 | Geleidingsbuis □ 100 | Totaal gewicht |
|--------------|-------------------|-------------------------------|-----------|--|--|----------------------------|--------------------------|---------------------------|-------------------------|--------------------------------|---------------------|--------------------|------------|----------------------|----------------|
| | [mm] | [1/min] | | [kW] | [kW] | | | [A] | [A] | | | | | | [kg] |
| RW 4811 | 480 | 446/3,3 | A 75/4 | 8,66 | 7,5 | | • | 14,84 | 93,9 | 2 | • | • | ○ | • | 163 |
| RW 4812 | 480 | 467/3,1 | A 75/4 | 8,66 | 7,5 | | • | 14,84 | 93,9 | 2 | • | • | ○ | • | 163 |
| RW 4813 | 480 | 493/3,0 | A 75/4 | 8,66 | 7,5 | | • | 14,84 | 93,9 | 2 | • | • | ○ | • | 163 |
| RW 4814 | 480 | 517/2,8 | A 110/4 | 13,0 | 11,0 | | • | 21,85 | 103,4 | 2 | • | • | ○ | • | 169 |
| RW 4815 | 480 | 554/2,6 | A 110/4 | 13,0 | 11,0 | | • | 21,85 | 103,4 | 2 | • | • | ○ | • | 169 |

1.6.2 Technische gegevens RW 480, 60 Hz

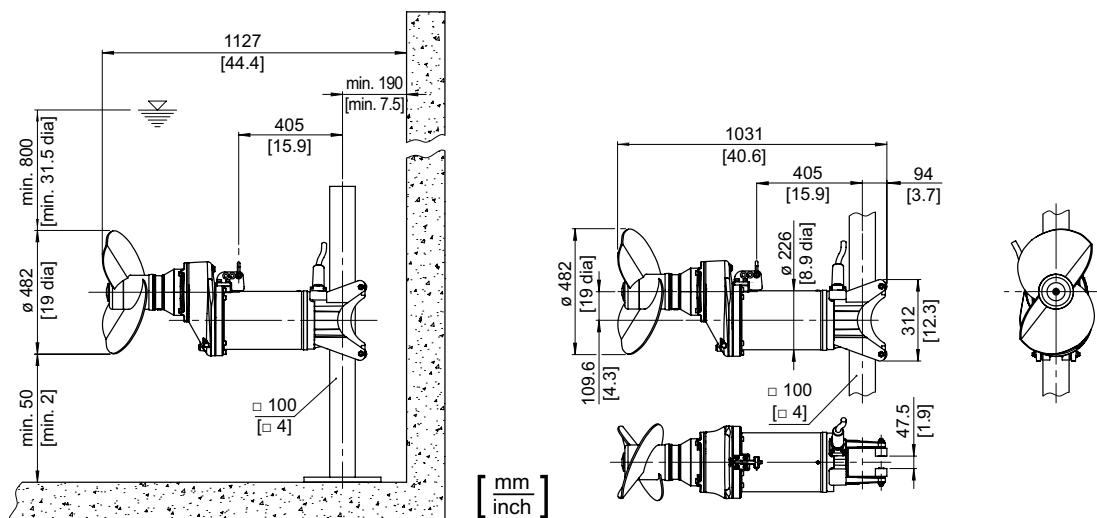
| | | | | | | | | | | | | | | | |
|---------|-----|---------|---------|------|------|--|---|-------|-------|---|---|---|--|---|-----|
| RW 4811 | 480 | 503/3,5 | A 90/4 | 10,2 | 9,0 | | • | 15,32 | 103 | 2 | • | • | | • | 163 |
| RW 4812 | 480 | 535/3,3 | A 90/4 | 10,2 | 9,0 | | • | 15,32 | 103 | 2 | • | • | | • | 163 |
| RW 4813 | 480 | 561/3,1 | A 130/4 | 15,0 | 13,0 | | • | 21,88 | 119,9 | 2 | • | • | | • | 169 |

P₁ = Opgenomen vermogen; P₂ = Afgegeven vermogen; • = Standaard; ○ = Optie; **Kabeltype: 10 m kabel met vrij kabeleinde is standaard bijgeleverd: 2 = 1 x 10G x 1.5

1.7 Afmetingen en gewichten

Zie hoofdstuk 1.7 van de inbouw- en gebruikshandleiding 6006183 / 6005672.

1.7.1 Bouwmaten RW 480



Afbeelding 1 Bouwmaten RW 480

1.8 Typeplaatje

Zie hoofdstuk 1.8 van de inbouw- en gebruikshandleiding 6006183 / 6005672.

2 - 3 Veiligheid; Transport en opslag

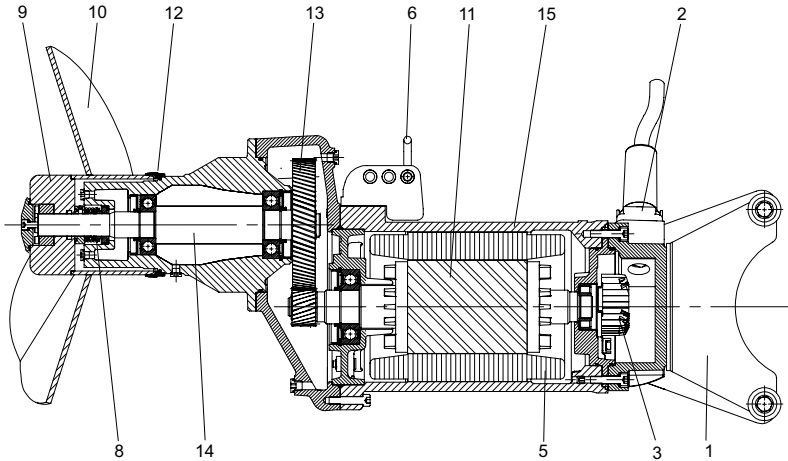
Zie hoofdstuk 2 - 3 van de inbouw- en gebruikshandleiding 6006183 / 6005672.

4 Productbeschrijving

4.1 Algemene beschrijving

Zie hoofdstuk 4.1 van de inbouw- en gebruikshandleiding 6006183 / 6005672.

4.2 Constructieve opbouw RW 480



0551-0043

Legenda

- 1 Houder
- 2 Kabelinvoer
- 3 Aansluitruimte
- 4 Propelleras
- 5 Motorwikkeling
- 6 Steun met koppelschakel
- 7 Motorhuis
- 8 Glijringafdichting
- 9 Propellernaaf / Propeller
- 10 Drijfwerk
- 11 Aseenheid met rotor en lagers
- 12 SD - ring

Afbeelding 2 RW 480

4.3 Gebruik met frequentieomvormers

Zie hoofdstuk 4.5 van de inbouw- en gebruikshandleiding 6006183 / 6005672.

5 Installatie

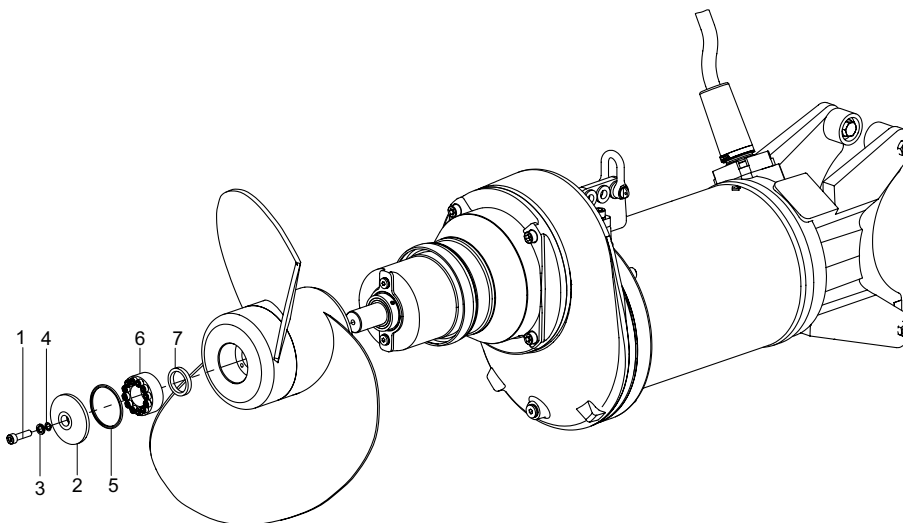
Zie hoofdstuk 5 van de inbouw- en gebruikshandleiding 6006183 / 6005672.

5.1 Installatie RW 480

Zie hoofdstuk 5.1 van de inbouw- en gebruikshandleiding 6006183 / 6005672.

5.2 Propellermontage RW 480

Constructief onderscheidt de propellerbevestiging zich van de andere aggregaten uit de RW/RCP resp. SB-KA serie. De propeller van de RW 480 is bevestigd via een ingekapselde spanset.



0551-0044

Legenda

- 1 Cilinderkopschroef
- 2 Propellerschijf
- 3 Borgschijven
- 4 O-ring (Cilinderkopschroef)
- 5 O-ring (Propellerschijf)
- 6 Spanset
- 7 O-Ring (naaf)

Afbeelding 3 Propellermontage/-demontage

Demontage

- Cilinderkopschroef (3/1) met borgschijven (3/3), o-ring (3/4), propellerschijf (3/2) en o-ring (3/5) demonteren.
- Schroeven van de spanset (3/6) losdraaien en propeller samen met spanset eraf trekken. O-ring (3/7) verwijderen uit de groef.

Montage

- As en naaf reinigen. Nieuwe o-Ring (3/7) in de groef in de naaf plaatsen, as en spanset (3/6) licht oliën.

ATTENTIE **Geen oliesoorten gebruiken die molybdeensulfiden bevatten!**

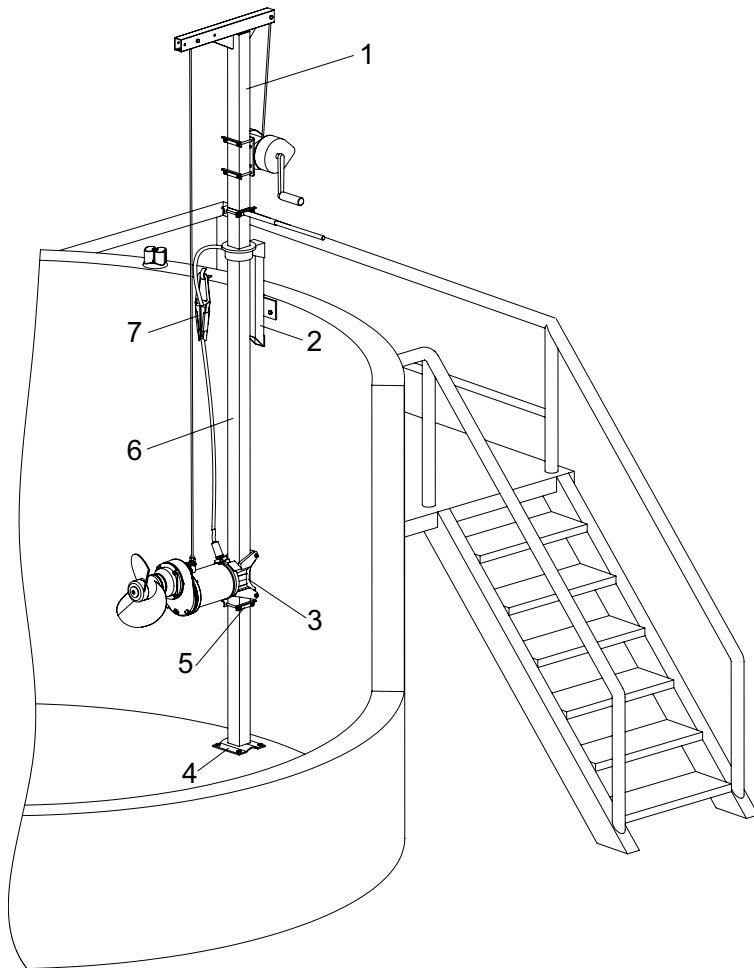
- Schroeven van de spanset licht kruislings aantrekken.
- Schroeven van de spanset kruislings vastdraaien met **16 Nm**. Aansluitend aanhaalmoment rechtsom rond de hele omtrek controleren.
- Borgschijven (3/3) samen met o-ring (3/4), propellerschijf (3/2) und o-ring (3/5) op de cilinderkopschroef (3/1) steken en aanhalen met **17 Nm**.

5.3 Aanhaalmomenten

Zie hoofdstuk 5.3 van de inbouw- en gebruikshandleiding 6006183 / 6005672.

5.4 Installatievoorbeeld RW 480

Voor deze manier van installatie raden we u aan om de gesloten houder te gebruiken.



0651-0045

Legenda

- 1 Hijsgalg met lier en kabel
- 2 Bovenste bevestigingsblok
- 3 Houder gesloten
- 4 Bodemlager
- 5 Veiligheidsklemaanslag
- 6 Draaibare vierkanteibuis
- 7 Afspanklem met kabelhaak

Afbeelding 4 Installatievoorbeeld RW 480

5.5 Houders RW/SB-KA

Zie hoofdstuk 5.5 van de inbouw- en gebruikshandleiding 6006183 / 6005672.

5.6 Geleidingsbuislengtes (vierkanteibuis) RW/SB-KA

Zie hoofdstuk 5.6 van de inbouw- en gebruikshandleiding 6006183 / 6005672. RW 480 \triangleq RW 900.

5.7 Elektrische aansluiting

Zie hoofdstuk 5.8 van de inbouw- en gebruikshandleiding 6006183 / 6005672. Zie afbeelding 33. Hoofdstuk 5.8.3 is niet van toepassing voor de RW 480.

6 - 7 Ingebruikneming; Onderhoud

Zie hoofdstuk 6 - 7 van de inbouw- en gebruikshandleiding 6006183 / 6005672.

1 Generalidades

Em princípio, as instruções de montagem e de operação do Artigo com o N.º. 6006183 / 6005672 (agitadores de motor submersível ABS RW) também são válidas, em grande parte, para o **RW 480**. Isto também é válido para a ligação correcta e o funcionamento seguro da versão Ex do RW 480. O mesmo é válido para as **Advertências de segurança**. Estas encontram-se num manual em separado com o Art. N.º. 6005591 e devem ser cuidadosamente lidas e estudadas antes da instalação e colocação em funcionamento!

Nestas **instruções de montagem e de operação "adicionais" para o agitador com motor submersível ABS RW 480** apenas se encontram, portanto, referências cruzadas ou então as informações diferentes, adicionais, específicas do produto.

1.1 - 1.3 Introdução; Utilização conforme as disposições; Limites de aplicação

Consulte o capítulo 1.1 a 1.3 das instruções de montagem e de utilização 6006183 / 6005672.

1.4 Áreas de aplicação

O agitador de motor submersível RW 480 serve para agitar, misturar e revolver fluidos rígidos que contenham matérias sólidas em estações de tratamento de águas residuais, tanta na indústria como na agricultura. Foi especialmente construído para as exigências especiais da homogeneização de lamas e coenzimas/co-substratos.

1.5 Código de identificação

Consulte o capítulo 1.5 das instruções de montagem e de utilização 6006183 / 6005672. *Tipo de hélice = Hélice especial de 2 pás para lamas e coenzimas/co-substratos.

1.6 Dados técnicos

Consulte o capítulo 1.6 das instruções de montagem e de utilização 6006183 / 6005672.

1.6.1 Dados técnicos RW 480, 50 Hz

| Tipo de agitador | Diâmetro da hélice | Número de rotações /caixa de engrenagens | Tipo de motor | Consumo nominal de energia P ₁ | Potência nominal do motor P ₂ | Tipo de arranque: directo (D.O.L.) | Tipo de arranque: estrela/triângulo | Corrente nominal a 400 V | Corrente de arranque a 400 V | Tipo de cabo** (Ex. e padrão) | Monitorização de temperatura | Controlo da estanquidade | Ex dII BT4 | Tubo guia □ 100 | Peso total |
|------------------|--------------------|--|---------------|---|--|------------------------------------|-------------------------------------|--------------------------|------------------------------|-------------------------------|------------------------------|--------------------------|------------|-----------------|------------|
| | [mm] | [1/min] | | [kW] | [kW] | | | [A] | [A] | | | | | | [kg] |
| RW 4811 | 480 | 446/3,3 | A 75/4 | 8,66 | 7,5 | | • | 14,84 | 93,9 | 2 | • | • | ○ | • | 163 |
| RW 4812 | 480 | 467/3,1 | A 75/4 | 8,66 | 7,5 | | • | 14,84 | 93,9 | 2 | • | • | ○ | • | 163 |
| RW 4813 | 480 | 493/3,0 | A 75/4 | 8,66 | 7,5 | | • | 14,84 | 93,9 | 2 | • | • | ○ | • | 163 |
| RW 4814 | 480 | 517/2,8 | A 110/4 | 13,0 | 11,0 | | • | 21,85 | 103,4 | 2 | • | • | ○ | • | 169 |
| RW 4815 | 480 | 554/2,6 | A 110/4 | 13,0 | 11,0 | | • | 21,85 | 103,4 | 2 | • | • | ○ | • | 169 |

1.6.2 Dados técnicos RW 480, 60 Hz

| Tipo de agitador | Diâmetro da hélice | Número de rotações /caixa de engrenagens | Tipo de motor | Consumo nominal de energia P ₁ | Potência nominal do motor P ₂ | Tipo de arranque: directo (D.O.L.) | Tipo de arranque: estrela/triângulo | Corrente nominal a 460 V | Corrente de arranque a 460 V | Tipo de cabo** (Ex. e padrão) | Monitorização de temperatura | Controlo da estanquidade | Ex dII BT4 | Tubo guia □ 100 | Peso total |
|------------------|--------------------|--|---------------|---|--|------------------------------------|-------------------------------------|--------------------------|------------------------------|-------------------------------|------------------------------|--------------------------|------------|-----------------|------------|
| | [mm] | [1/min] | | [kW] | [kW] | | | [A] | [A] | | | | | | [kg] |
| RW 4811 | 480 | 503/3,5 | A 90/4 | 10,2 | 9,0 | | • | 15,32 | 103 | 2 | • | • | | • | 163 |
| RW 4812 | 480 | 535/3,3 | A 90/4 | 10,2 | 9,0 | | • | 15,32 | 103 | 2 | • | • | | • | 163 |
| RW 4813 | 480 | 561/3,1 | A 130/4 | 15,0 | 13,0 | | • | 21,88 | 119,9 | 2 | • | • | | • | 169 |

P₁ = Consumo de energia; P₂ = Débito de potência; • = Padrão; ○ = Opção; **Tipo de cabo: 10 m de cabo com extremidade livre fazem parte do âmbito de fornecimento padrão: 2 = 1 x 10G x 1.5

1.7 Pesos e medidas

Consulte o capítulo 1.7 das instruções de montagem e de utilização 6006183 / 6005672.

1.7.1 Dimensões RW 480

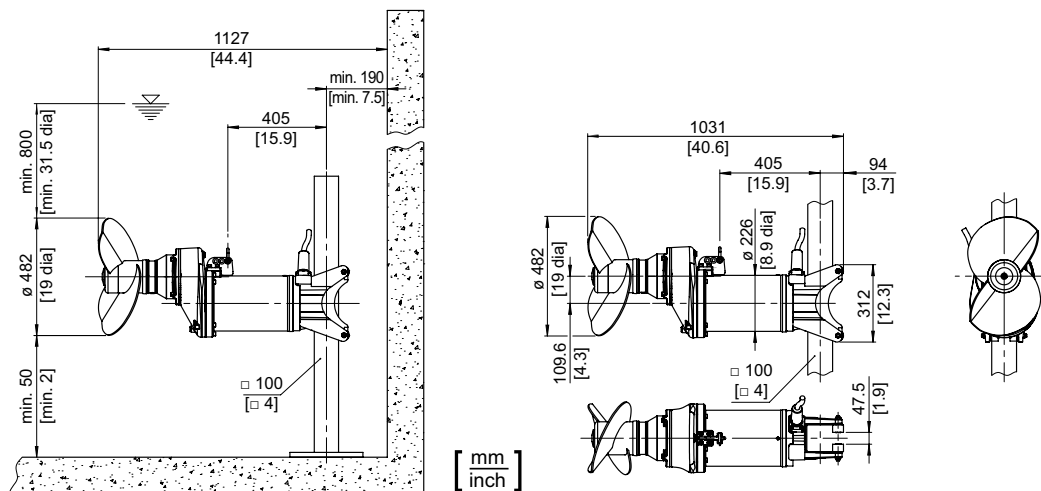


Imagem 1 Dimensões RW 480

0551-0042

1.8 Placa de características

Consulte o capítulo 1.8 das instruções de montagem e de utilização 6006183 / 6005672.

2 - 3 Segurança; Transporte e armazenamento

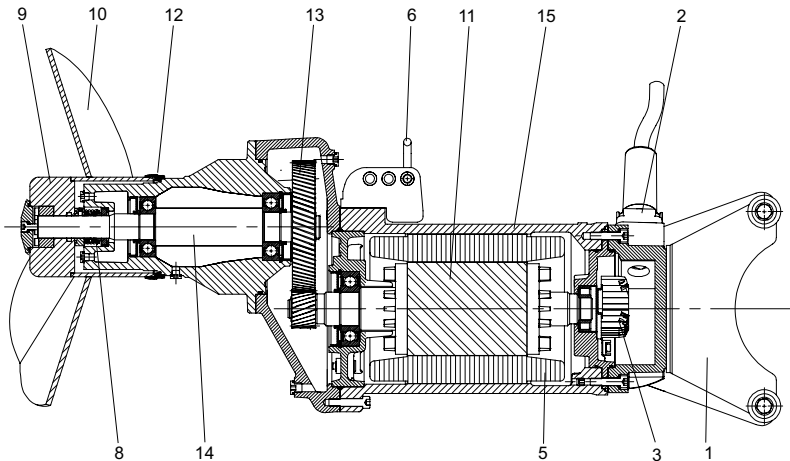
Consulte o capítulo 2 - 3 das instruções de montagem e de utilização 6006183 / 6005672.

4 Descrição do produto

4.1 Descrição geral

Consulte o capítulo 4.1 das instruções de montagem e de utilização 6006183 / 6005672.

4.2 Configuração construtiva RW 480



0551-0043

Legenda

- 1 Suporte
- 2 Entrada de cabos
- 3 Espaço de ligações
- 4 Eixo da hélice
- 5 Enrolamento do motor
- 6 Suporte com manilha
- 7 Carcaça do motor
- 8 Vedação de anel deslizante
- 9 Cubo da hélice / Hélice
- 10 Caixa de engrenagens
- 11 Veio com rotor e apoios
- 12 Anel SD

Imagem 2 RW 480

4.3 Operação com conversores de frequência

Consulte o capítulo 4.5 das instruções de montagem e de utilização 6006183 / 6005672.

5 Instalação

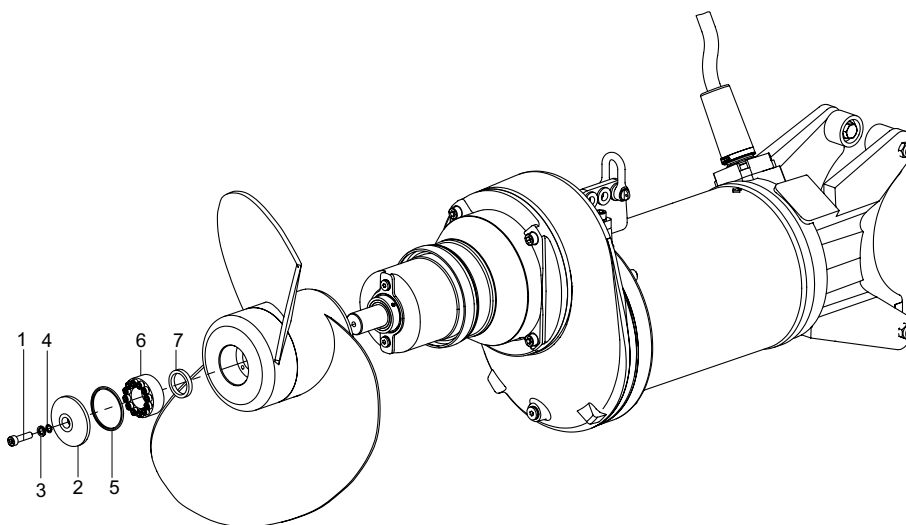
Consulte o capítulo 5 das instruções de montagem e de utilização 6006183 / 6005672.

5.1 Instalação RW 480

Consulte o capítulo 5.1 das instruções de montagem e de utilização 6006183 / 6005672.

5.2 Montagem da hélice RW 480

Dependendo da construção, as fixações da hélice distinguem-se dos outros agregados da série RW/RCP ou SB-KA. A hélice do modelo RW 480 é fixa com um sistema de aperto encapsulado.



0551-0044

Legenda

- 1 Parafuso de cabeça cilíndrica
- 2 Anilha da hélice
- 3 Anilhas de retenção
- 4 O-Ring (Parafuso de cabeça cilíndrica)
- 5 O-Ring (Anilha da hélice)
- 6 Conjunto de aperto
- 7 O-Ring (cubo)

Imagem 3 Montagem da hélice/-demontagem

Desmontagem

- Desmontar o parafuso de cabeça cilíndrica (3/1) com anilhas de retenção (3/3), o o-ring (3/4), a anilha da hélice (3/2) e o o-ring (3/5).
- Soltar os parafusos do conjunto de aperto (3/6) e retirar a hélice juntamente com o conjunto de aperto. Retirar o o-ring (3/7) da ranhura.

Montagem

- Limpar o eixo e o cubo. Colocar um o-ring (3/7) novo na ranhura do cubo, lubrificar ligeiramente o eixo e o conjunto de aperto (3/6).

ATENÇÃO Não usar óleos que contenham molibdénio ou sulfureto de carbono!

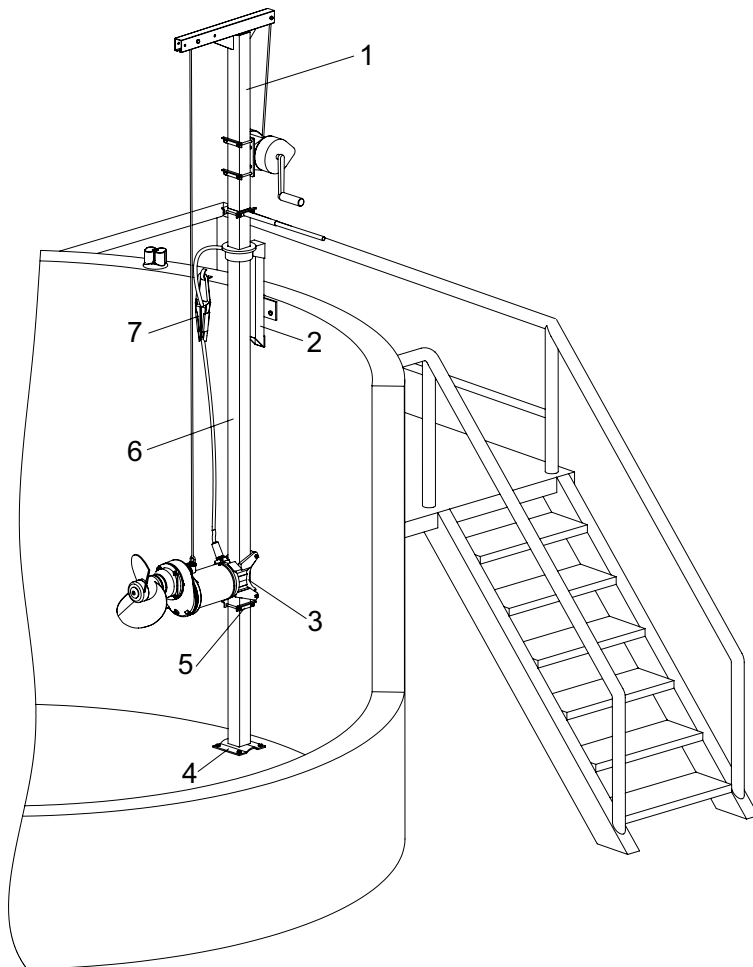
- Começar por apertar ligeiramente e em cruz o parafuso do conjunto de aperto.
- Apertar em cruz os parafusos do conjunto de aperto com **16 Nm**. Finalmente deverá verificar-se o binário de aperto no sentido dos ponteiros do relógio.
- Encaixar as anilhas de retenção (3/3) juntamente com o o-ring (3/4), a anilha da hélice (3/2) e o o-ring (3/5) no parafuso de cabeça cilíndrica (3/1) e apertar com **17 Nm**.

5.3 Binários de aperto

Consulte o capítulo 5.3 das instruções de montagem e de utilização 6006183 / 6005672.

5.4 Exemplo de instalação RW 480

Para esta instalação recomenda-se a utilização de um suporte fechado.



Legenda

- 0651-0045
- 1 Cavalete de elevação com molinete e cabo
 - 2 Suporte superior de fixação
 - 3 Suporte fechado
 - 4 Apoio do chão
 - 5 Batente de aperto de segurança
 - 6 Tubo guia quadrangular giratório
 - 7 Fixador de ancoragem com gancho para cabo

Imagem 4 Exemplo de instalação RW 480

5.5 Suportes RW/SB-KA

Consulte o capítulo 5.5 das instruções de montagem e de utilização 6006183 / 6005672.

5.6 Comprimento dos tubos guia (tubo quadrangular) RW/SB-KA

Consulte o capítulo 5.6 das instruções de montagem e de utilização 6006183 / 6005672. RW 480 \triangleq RW 900.

5.7 Ligação eléctrica

Consulte o capítulo 5.8 das instruções de montagem e de utilização 6006183 / 6005672. Ver imagem 33. O capítulo 5.8.3 não é relevante para o modelo RW 480.

6 - 7 Colocação em funcionamento; Manutenção

Consulte o capítulo 6 - 7 das instruções de montagem e de utilização 6006183 / 6005672.

1 Generelt

I prinsippet er monterings- og bruksanvisningen med art.nr. 6006183 / 6005672 (ABS dykkmotor-røreverk RW) for en stor del også gyldig for **RW 480**. Dette gjelder også for riktig tilkobling og sikker drift av Ex-utførelsen til RW 480. Det samme gjelder for **sikkerhetsanvisningene**. Disse finner du i det separate heftet med art.nr. 6005591, og må leses nøye før installasjon og igangsetting!

I denne "Tillegg" - **Monterings- og bruksanvisning for ABS dykkmotor-røreverk RW 480** er derfor kun kryssreferanser og avvikende, tilleggs- og produktspesifikk informasjon beskrevet.

1.1 - 1.3 Innledning; Forskriftsmessig bruk; Begrensninger for bruk

Se kapittel 1.1 - 1.3 i monterings- og bruksanvisningen 6006183 / 6005672.

1.4 Bruksområder

Dykkmotor-røreverket RW 480 brukes til blanding, røring og sirkulering av seige væsker som inneholder faste stoffer i renselanlegg, industri og jordbruk. Den er spesielt konstruert for de spesielle kravene ved homogenisering av slam og ko-fermenter/ko-substrater.

1.5 Typekode

Se kapittel 1.5 i monterings- og bruksanvisningen 6006183 / 6005672. *Propelltype = 2-bladed spesialpropell for for slam og ko-fermenter/ko-substrater.

1.6 Tekniske spesifikasjoner

Se kapittel 1.6 i monterings- og bruksanvisningen 6006183 / 6005672.

1.6.1 Tekniske data for RW 480, 50 Hz

| Type røreverk | Propellens diameter | Turtall / Transmisjonsreduksjon | Motortype | Nominell inngangseffekt P ₁ | Motorens nominelle effekt P ₂ | Starttype: Direkte (D.O.L) | Starttype: Stjerne/trekant | Nominell strøm ved 400 V | Startstrøm ved 400 V | Kabeltype** (Ex- og standard) | Temperaturværing | Tetningsovervåking | Ex dII BT4 | Styrerør □ 100 | Totalvekt |
|---------------|---------------------|---------------------------------|-----------|--|--|----------------------------|----------------------------|--------------------------|----------------------|-------------------------------|------------------|--------------------|------------|----------------|-----------|
| | [mm] | [1/min] | | [kW] | [kW] | | | [A] | [A] | | | | | | [kg] |
| RW 4811 | 480 | 446/3,3 | A 75/4 | 8,66 | 7,5 | | • | 14,84 | 93,9 | 2 | • | • | ○ | • | 163 |
| RW 4812 | 480 | 467/3,1 | A 75/4 | 8,66 | 7,5 | | • | 14,84 | 93,9 | 2 | • | • | ○ | • | 163 |
| RW 4813 | 480 | 493/3,0 | A 75/4 | 8,66 | 7,5 | | • | 14,84 | 93,9 | 2 | • | • | ○ | • | 163 |
| RW 4814 | 480 | 517/2,8 | A 110/4 | 13,0 | 11,0 | | • | 21,85 | 103,4 | 2 | • | • | ○ | • | 169 |
| RW 4815 | 480 | 554/2,6 | A 110/4 | 13,0 | 11,0 | | • | 21,85 | 103,4 | 2 | • | • | ○ | • | 169 |

1.6.2 Tekniske data for RW 480, 60 Hz

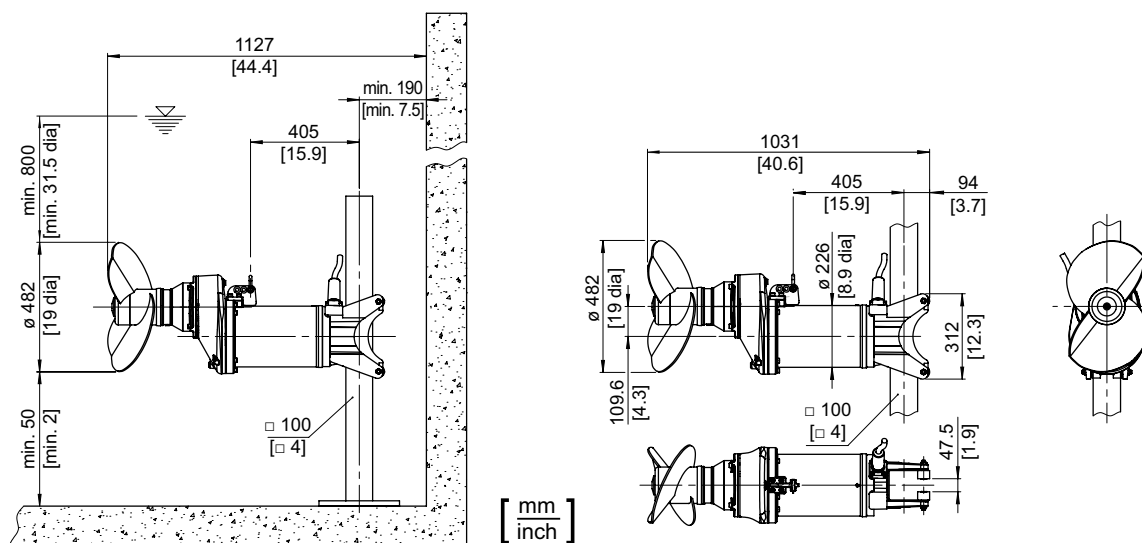
| Type røreverk | Propellens diameter | Turtall / Transmisjonsreduksjon | Motortype | Nominell inngangseffekt P ₁ | Motorens nominelle effekt P ₂ | Starttype: Direkte (D.O.L) | Starttype: Stjerne/trekant | Nominell strøm ved 460 V | Startstrøm ved 460 V | Kabeltype** (Ex- og standard) | Temperaturværing | Tetningsovervåking | Ex dII BT4 | Styrerør □ 100 | Totalvekt |
|---------------|---------------------|---------------------------------|-----------|--|--|----------------------------|----------------------------|--------------------------|----------------------|-------------------------------|------------------|--------------------|------------|----------------|-----------|
| | [mm] | [1/min] | | [kW] | [kW] | | | [A] | [A] | | | | | | [kg] |
| RW 4811 | 480 | 503/3,5 | A 90/4 | 10,2 | 9,0 | | • | 15,32 | 103 | 2 | • | • | | • | 163 |
| RW 4812 | 480 | 535/3,3 | A 90/4 | 10,2 | 9,0 | | • | 15,32 | 103 | 2 | • | • | | • | 163 |
| RW 4813 | 480 | 561/3,1 | A 130/4 | 15,0 | 13,0 | | • | 21,88 | 119,9 | 2 | • | • | | • | 169 |

P₁ = Inngangseffekt; P₂ = Utgangseffekt; • = Standard; ○ = Tilleggsutstyr; **Kabeltype: 10 m kabel med fri kabelende er standardutstyr: 2 = 1 x 10G x 1.5

1.7 Mål og vekt

Se kapittel 1.7 i monterings- og bruksanvisningen 6006183 / 6005672.

1.7.1 Dimensjoner RW 480



Figur 1 Dimensjoner RW 480

1.8 Typeskilt

Se kapittel 1.8 i monterings- og bruksanvisningen 6006183 / 6005672.

2 - 3 Sikkerhet; Transport og lagring

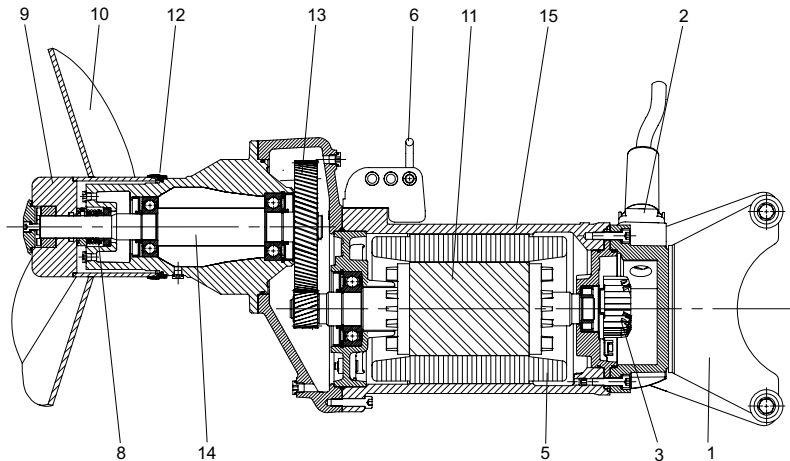
Se kapittel 2 - 3 i monterings- og bruksanvisningen 6006183 / 6005672.

4 Produktbeskrivelse

4.1 Generell beskrivelse

Se kapittel 4.1 i monterings- og bruksanvisningen 6006183 / 6005672.

4.2 Oppbyggingen av RW 480



0551-0043

Forklaring

- 1 Holder
- 2 Kabelinnføring
- 3 Koblingsrom
- 4 Propellaksling
- 5 Motorvikling
- 6 Feste med sjakkell
- 7 Motorhus
- 8 Glideringspakning
- 9 Propellnav / Propell
- 10 Drev
- 11 Akselenhet med rotor og lagre
- 12 SD - ring

Figur 2 RW 480

4.3 Bruk på frekvensomformere

Se kapittel 4.5 i monterings- og bruksanvisningen 6006183 / 6005672.

5 Installering

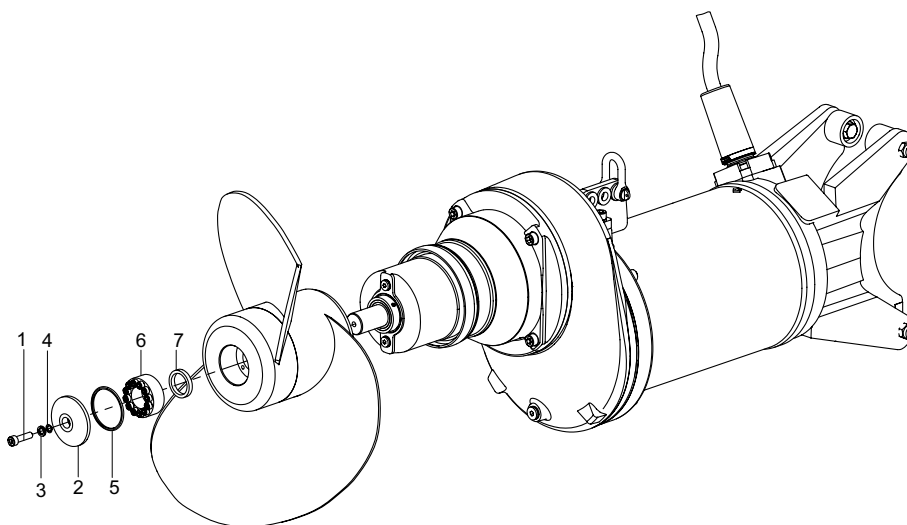
Se kapittel 5 i monterings- og bruksanvisningen 6006183 / 6005672.

5.1 Installering RW 480

Se kapittel 5.1 i monterings- og bruksanvisningen 6006183 / 6005672.

5.2 Montering av propell RW 480

Konstruksjonsmessig skiller propellfestet seg fra de andre aggregatene i RW/RCP- hhv. SB-KA-serien. Propellen på RW 480 er festet med et innkapslet fastspenningsett.



0551-0044

Forklaring

- 1 Sylinderskrue
- 2 Propellskive
- 3 Låseskiver
- 4 O-ring (Sylinderskrue)
- 5 O-ring (Propellskive)
- 6 Fastspenningsett
- 7 O-Ring (nav)

Figur 3 Montering/demontering av propell

Demontering

- Demonter sylinderskrue (3/1) med låseskiver (3/3), O-ring (3/4), propellskive (3/2) og O-ring (3/5).
- Løsne skruene på fastspenningsettet (3/6) og ta av propellen sammen med fastspenningsettet. Ta O-ringen (3/7) ut av sporet.

Montering

- Rengjør aksling og nav. Sett ny O-ring (3/7) inn i sporet på navet, påfør litt olje på aksling og fastspenningssett (3/6).

OBS

Ikke bruk olje som inneholder molybden-svovelkarbon!

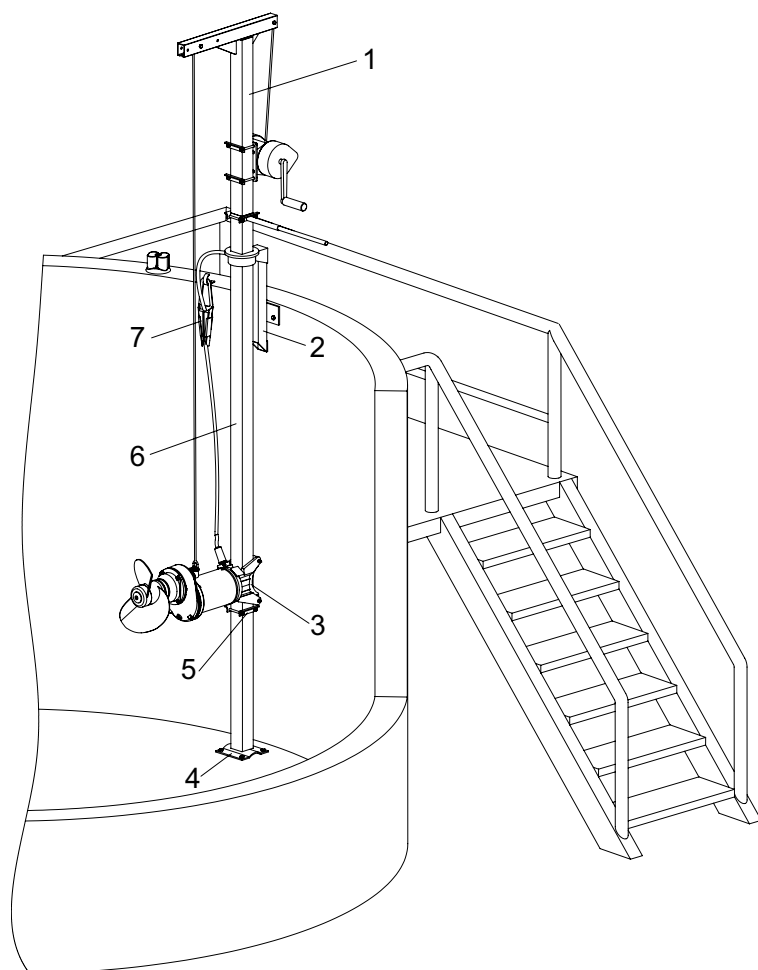
- Stram først lett til skruene på fastspenningssettet diagonalt.
- Stram til skruene på fastspenningssettet diagonalt med **16 Nm**. Kontroller deretter tiltrekingsmomentet ved å dreie med urviseren.
- Sett låseskiver (3/3) sammen med O-ring (3/4), propellskive (3/2) og O-ring (3/5) på sylinderskruen (3/1) og stram til med **17 Nm**.

5.3 Tiltrekingsmomenter

Se kapittel 5.3 i monterings- og bruksanvisningen 6006183 / 6005672.

5.4 Eksempler på installasjon av RW 480

For denne typen installasjon anbefaler vi bruk av lukket holder.



0651-0045

Forklaring

- 1 Løftegalge med vinsj og wire
- 2 Øvre festebrakett
- 3 Lukket holder
- 4 Gulvlager
- 5 Sikkerhetsklemme
- 6 Dreibart firkantrør
- 7 Avspenningsklemme med kabelkrok

Figur 4 Eksempler på installasjon av RW 480

5.5 Stativ RW/SB-KA

Se kapittel 5.5 i monterings- og bruksanvisningen 6006183 / 6005672.

5.6 Lengder for styrerør (firkantrør) RW/SB-KA

Se kapittel 5.6 i monterings- og bruksanvisningen 6006183 / 6005672. RW 480 \triangleq RW 900.

5.7 Elektrisk tilkobling

Se kapittel 5.8 i monterings- og bruksanvisningen 6006183 / 6005672. Se figur 33. Kapittel 5.8.3 er ikke relevant for RW 480.

6 - 7 Ta i bruk; Vedlikehold

Se kapittel 6 - 7 i monterings- og bruksanvisningen 6006183 / 6005672.

1 Uwagi ogólne

Zasadniczo instrukcja montażu i obsługi o numerze art. 6006183 / 6005672 (Mieszadła z silnikami zanurzeniowymi ABS RW) są w dużej mierze zgodne również z **RW 480**. Dotyczy to również prawidłowego podłączenia i bezpiecznej eksploatacji RW 480 w wersji Ex. Dotyczy to również **wskazówek dotyczących bezpieczeństwa**. Są one zawarte w osobnej książeczce o numerze art. 6005591; należy się z nimi dokładnie zapoznać przed rozpoczęciem instalacji i uruchomieniem!

Dlatego też w niniejszej „**Dodatkowej**” instrukcji montażu i obsługi mieszadła z silnikiem zanurzeniowym **ABS RW 480** zawarte są wyłącznie odsyłacze lub informacje różniące się, dodatkowe i specyficzne dla produktu.

1.1 - 1.3 Wprowadzenie; Zastosowanie zgodne z przeznaczeniem; Granice zastosowania

Patrz rozdziale 1.1 – 1.3 instrukcji montażu i obsługi 6006183 / 6005672.

1.4 Zakres zastosowania

Mieszadło z silnikiem zanurzeniowym RW 480 służy do mieszania i przetwarzania lepkich płynów z zawartością ciał stałych w oczyszczalniach ścieków, stosowanych w przemyśle i rolnictwie. Jest ono przeznaczone zwłaszcza do homogenizacji szlamu i kofermentów/kosubstratów.

1.5 Klucz kodu oznaczenia typu urządzenia

Patrz rozdziale 1.5 instrukcji montażu i obsługi 1 597 0832-EU/0833-EU. *Typ śmigła = Specjalne śmigło dwupłatowe do szlamu i kofermentów/kosubstratów.

1.6 Dane techniczne

Patrz rozdziale 1.6 instrukcji montażu i obsługi 6006183 / 6005672.

1.6.1 Dane techniczne RW 480, 50 Hz

| Typ mieszadła | Średnica śmigła | Prędkość obrotowa/przekładnią redukcyjną | Typ silnika | Znamionowy pobór mocy P ₁ | Znamionowy moc silnika P ₂ | Rodzaj rozruchu: bezpośredni (D.O.L) | Rodzaj rozruchu: gwiazda/trójkąt | Prąd znamionowy przy 400 V | Prąd rozruchowy przy 400 V | Typ przewodu** (w wersji Ex i standardowej) | Kontrola temperatury | Kontrola szczelności | Ex dII BT4 | Rura prowadząca □ 100 | Masa całkowita |
|---------------|-----------------|--|-------------|--------------------------------------|---------------------------------------|--------------------------------------|----------------------------------|----------------------------|----------------------------|---|----------------------|----------------------|------------|-----------------------|----------------|
| | [mm] | [1/min] | | [kW] | [kW] | | | [A] | [A] | | | | | | [kg] |
| RW 4811 | 480 | 446/3,3 | A 75/4 | 8,66 | 7,5 | | • | 14,84 | 93,9 | 2 | • | • | ○ | • | 163 |
| RW 4812 | 480 | 467/3,1 | A 75/4 | 8,66 | 7,5 | | • | 14,84 | 93,9 | 2 | • | • | ○ | • | 163 |
| RW 4813 | 480 | 493/3,0 | A 75/4 | 8,66 | 7,5 | | • | 14,84 | 93,9 | 2 | • | • | ○ | • | 163 |
| RW 4814 | 480 | 517/2,8 | A 110/4 | 13,0 | 11,0 | | • | 21,85 | 103,4 | 2 | • | • | ○ | • | 169 |
| RW 4815 | 480 | 554/2,6 | A 110/4 | 13,0 | 11,0 | | • | 21,85 | 103,4 | 2 | • | • | ○ | • | 169 |

1.6.2 Dane techniczne RW 480, 60 Hz

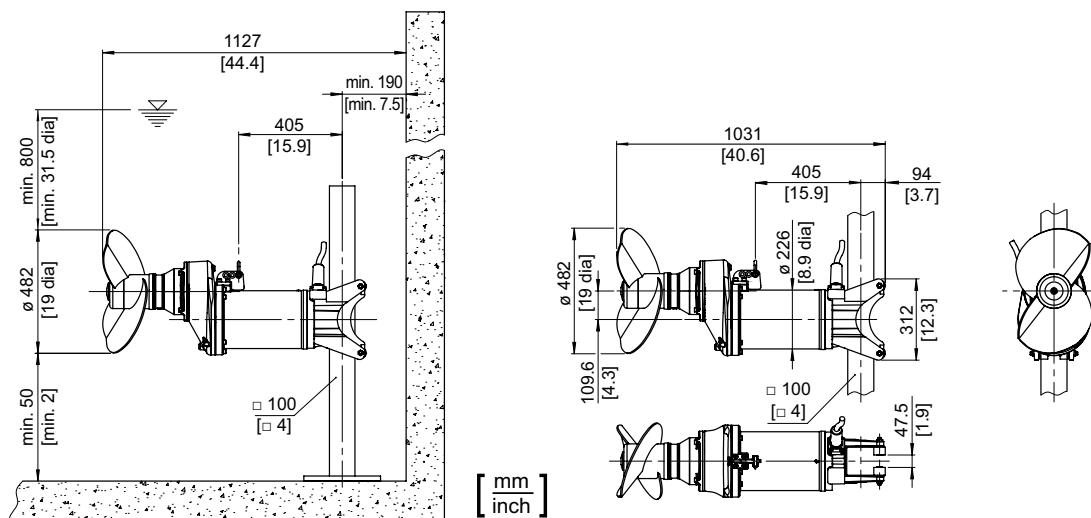
| | | | | | | | | 460 V | 460 V | | | | | | |
|---------|-----|---------|---------|------|------|--|---|-------|-------|---|---|---|--|---|-----|
| RW 4811 | 480 | 503/3,5 | A 90/4 | 10,2 | 9,0 | | • | 15,32 | 103 | 2 | • | • | | • | 163 |
| RW 4812 | 480 | 535/3,3 | A 90/4 | 10,2 | 9,0 | | • | 15,32 | 103 | 2 | • | • | | • | 163 |
| RW 4813 | 480 | 561/3,1 | A 130/4 | 15,0 | 13,0 | | • | 21,88 | 119,9 | 2 | • | • | | • | 169 |

P₁ = Pobór mocy; P₂ = Moc oddawana; • = Standard; ○ = Opcja; **Typ przewodu: przewód 10 m z wolnym końcem to standardowy zakres dostawy; 2 = 1 x 10G x 1.5

1.7 Wymiary i masa

Patrz rozdziale 1.7 instrukcji montażu i obsługi 6006183 / 6005672.

1.7.1 Wymiary konstrukcyjne RW 480



Rys. 1 Wymiary konstrukcyjne RW 480

0551-0042

1.8 Tabliczka znamionowa

Patrz rozdziale 1.8 instrukcji montażu i obsługi 6006183 / 6005672.

2 - 3 Bezpieczeństwo; Transport i składowanie

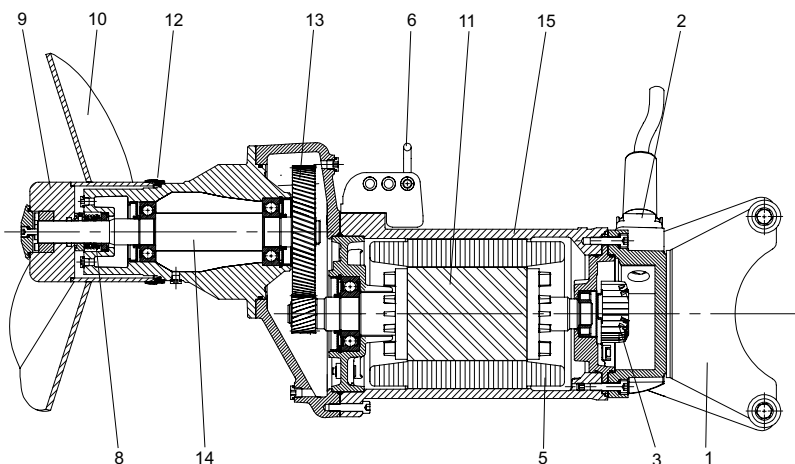
Patrz rozdziale 2 - 3 instrukcji montażu i obsługi 6006183 / 6005672.

4 Opis urządzenia

4.1 Ogólny opis

Patrz rozdziale 4.1 instrukcji montażu i obsługi 6006183 / 6005672.

4.2 Budowa konstrukcyjna RW 480



0551-0043

Legenda

- 1 Uchwyt
- 2 Wlot kabla
- 3 Komora przyłączeniowa
- 4 Wał śmigła
- 5 Motorwicklung
- 6 Mocowanie z pałąkiem
- 7 Obudowa silnika
- 8 Uszczelnienie mechaniczne
- 9 Piasta śmigła / śmigło
- 10 Przekładnia
- 11 Zespół wałka z wirnikiem i łożyskami
- 12 Pierścień SD

Rys. 2 RW 480

4.3 Eksploatacja przy przetwornicach częstotliwości

Patrz rozdziale 4.5 instrukcji montażu i obsługi 6006183 / 6005672.

5 Instalacja

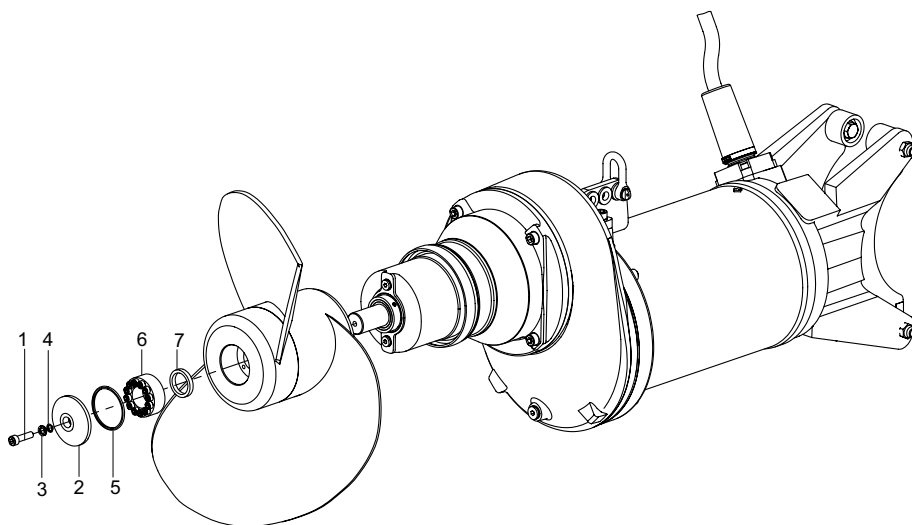
Patrz rozdziale 5 instrukcji montażu i obsługi 6006183 / 6005672.

5.1 Instalacja RW 480

Patrz rozdziale 5.1 instrukcji montażu i obsługi 6006183 / 6005672.

5.2 Montaż śmigła RW 480

Ze względu na konstrukcję, mocowanie śmigła różni się od innych agregatów z serii RW/RCP lub SB-KA. W modelu RW 480 śmigło jest przymocowane za pomocą zamkniętego zespołu mocującego.



0551-0044

Legenda

- 1 Śruba cylindryczna
- 2 Tarcza śmigła
- 3 Podkładki zabezpieczające
- 4 Pierścień uszczelniający (Śruba cylindryczna)
- 5 Pierścień uszczelniający (Tarcza śmigła)
- 6 Zespół mocujący
- 7 Pierścień samouszczelniający (piasta)

Rys. 3 Montaż/demontaż śmigła

Demontaż

- Zdemonstować śrubę z łbem walcowym (3/1) z podkładkami zabezpieczającymi (3/3), pierścień samouszczelniający (3/2), tarczę śmigła (3/2) i pierścień samouszczelniający (3/5).

- Odkręcić śruby zespołu mocującego (3/6) i zdjąć śmigło razem z zespołem. Usunąć pierścień samouszczelniający (3/7) z rowka.

Montaż

- Wyczyścić wałek i piastę. Włożyć nowy pierścień samouszczelniający (3/7) w rowek piasty, lekko naoliwić wałek i zespół mocujący (3/6).

UWAGA **Nie używać olejów zawierających molibdenowy dwusiarczek węgla!**

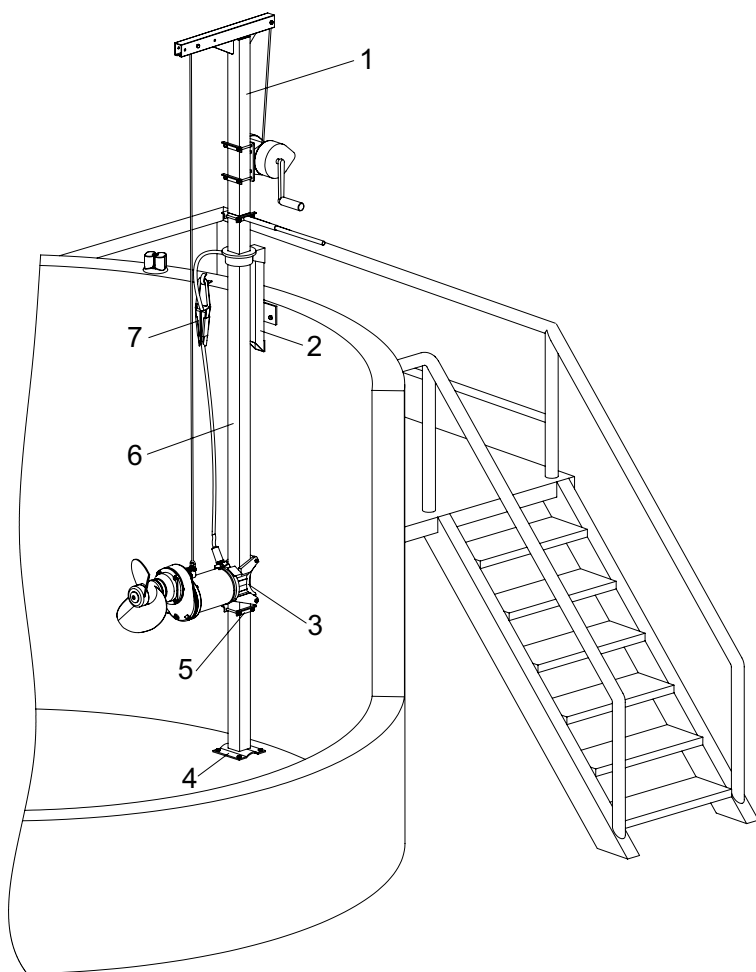
- Najpierw lekko przykręcić na krzyż śrubę zespołu mocującego.
- Dokręcić śruby zespołu mocującego na krzyż momentem **16 Nm**. Następnie kolejno sprawdzić moment dokręcenia w kierunku zgodnym z ruchem wskazówek zegara.
- Założyć podkładki zabezpieczające (3/3) z pierścieniem samouszczelniającym (3/4), tarczą śmigła (3/2) i pierścieniem samouszczelniającym (3/5) na śrubę z łbem walcowym (3/1) i dokręcić momentem **17 Nm**.

5.3 Momenty dokręcające

Patrz rozdziale 5.3 instrukcji montażu i obsługi 6006183 / 6005672.

5.4 Przykłady instalacji RW 480

Dla tego typu instalacji zaleca się wykorzystanie zamkniętego uchwytu.



0551-0045

Legenda

- 1 Wysięgnik podnośnikowy z kołowrotem i liną
- 2 Górny koziół mocujący
- 3 Uchwyt zamknięty
- 4 Podpora dolna
- 5 Zaciskowy ogranicznik bezpieczeństwa
- 6 Obrotowa czworokątna rura przewodnikowa
- 7 Zacisk odciągowy z hakiem kablowym

Rys. 4 Przykłady instalacji RW 480

5.5 Uchwyty RW/SB-KA

Patrz rozdziale 5.5 instrukcji montażu i obsługi 6006183 / 6005672.

5.6 Długości rur przewodniczych (czworokątna rura przewodnikowa) RW/SB-KA

Patrz rozdziale 5.6 instrukcji montażu i obsługi 6006183 / 6005672. RW 480 \triangleq RW 900.

5.7 Przyłącze elektryczne

Patrz rozdziale 5.8 instrukcji montażu i obsługi 6006183 / 6005672. *Zob. rys. 33.* Rozdział 5.8.3 nie obowiązuje dla modelu RW 480.

6 - 7 Pierwsze uruchomienie; Konservacja

Patrz rozdziale 6 - 7 instrukcji montażu i obsługi 6006183 / 6005672.

1 Üldist

Põhimõtteliselt kehtib paigaldus- ja kasutusjuhend art.-nr. 6006183 / 6005672 (ABS sukelmootoriga segamismehhanismid RW) suures osas ka **RW 480** puhul. See kehtib ka RW 480 Ex-mudeli asjakohase ühendamise ja ohutu käitamise kohta. Sama kehtib ka **ohutusjuhiste** kohta. Need sisalduvad eraldi vihikus art.-nr. 6005591 ja tuleb enne installeerimist ning käikuvõtmist hoolikalt läbi lugeda!

Käesolevas „Lisa“-paigaldus- ja kasutusjuhendis **ABS sukelmootoriga segamismehhanismidele RW 480** sisalduvad seetõttu üksnes ristviited või vastavalt kõrvalekalduv, täiendav ja tootespetsiifiline informatsioon.

1.1 - 1.3 Sissejuhatus; Sihipärane kasutamine; Kasutuspiirangud

Vt. peatükk 1.1 - 1.3 paigaldus- ja kasutusjuhendis 6006183 / 6005672.

1.4 Kasutusala

Sukelmootoriga segamismehhanism RW 480 on ette nähtud tööstuslikes ja põllumajanduslikes puhastusseadmetes tihkete, tahkeid aineid sisaldavate vedelike ringisegamiseks. Mehhanism on välja töötatud täitmaks spetsiaalseid nõudmisi muda ja kofermentide/kosubstraaside homogeniseerimisel.

1.5 Tüübikood

Vt. peatükk 1.5 paigaldus- ja kasutusjuhendis 6006183 / 6005672. *Propelleri tüüp = 2-leht spetsiaalne propeller muda ja kofermentide/kosubstraaside jaoks.

1.6 Tehnilised andmed

Vt. peatükk 1.6 paigaldus- ja kasutusjuhendis 6006183 / 6005672.

1.6.1 RW 480 tehnilised andmed 50 Hz

| Seguri tüüp | Propelleri läbimõõt | Pöörde arv / reduktoriga | Mootori tüüp | Nimitarbimisvõimsus P ₁ | Mootori nimivõimsus P ₂ | Käivituse liik: otse- käivituse (D.O.L) | Käivituse liik: täht/ kolmnurkkäivitus | Nimivool 400 V juures | Käivitusvool 400 V juures | Kaabli tüüp** (Ex- ja standard) | Temperatuurikontroll | Tihendikontroll | Ex dII BT4 | Juhttoru □ 100 | Kogukaal |
|-------------|---------------------|--------------------------|--------------|------------------------------------|------------------------------------|--|---|--------------------------|------------------------------|------------------------------------|----------------------|-----------------|------------|----------------|----------|
| | [mm] | [1/min] | | [kW] | [kW] | | | [A] | [A] | | | | | | [kg] |
| RW 4811 | 480 | 446/3,3 | A 75/4 | 8,66 | 7,5 | | • | 14,84 | 93,9 | 2 | • | • | ○ | • | 163 |
| RW 4812 | 480 | 467/3,1 | A 75/4 | 8,66 | 7,5 | | • | 14,84 | 93,9 | 2 | • | • | ○ | • | 163 |
| RW 4813 | 480 | 493/3,0 | A 75/4 | 8,66 | 7,5 | | • | 14,84 | 93,9 | 2 | • | • | ○ | • | 163 |
| RW 4814 | 480 | 517/2,8 | A 110/4 | 13,0 | 11,0 | | • | 21,85 | 103,4 | 2 | • | • | ○ | • | 169 |
| RW 4815 | 480 | 554/2,6 | A 110/4 | 13,0 | 11,0 | | • | 21,85 | 103,4 | 2 | • | • | ○ | • | 169 |

1.6.2 RW 480 tehnilised andmed 60 Hz

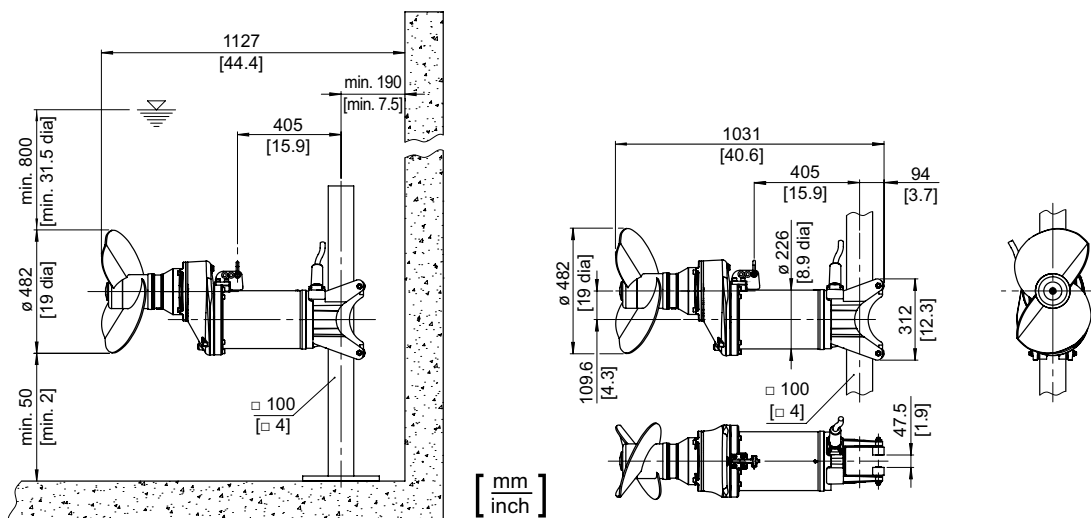
| | | | | | | | | 460 V | 460 V | | | | | | |
|---------|-----|---------|---------|------|------|--|---|-------|-------|---|---|---|--|---|-----|
| RW 4811 | 480 | 503/3,5 | A 90/4 | 10,2 | 9,0 | | • | 15,32 | 103 | 2 | • | • | | • | 163 |
| RW 4812 | 480 | 535/3,3 | A 90/4 | 10,2 | 9,0 | | • | 15,32 | 103 | 2 | • | • | | • | 163 |
| RW 4813 | 480 | 561/3,1 | A 130/4 | 15,0 | 13,0 | | • | 21,88 | 119,9 | 2 | • | • | | • | 169 |

P₁ = tarbimisvõimsus; P₂ = kasulik võimsus; • = Standard; ○ = lisavarustus; **Kaabli tüüp: 10 m kaabel vaba kaabliotsaga kuulub standardvarustusse: 2 = 1 x 10G x 1.5

1.7 Mõõdud ja kaal

Vt. peatükk 1.7 paigaldus- ja kasutusjuhendis 6006183 / 6005672.

1.7.1 RW 480 gabariidid



Joonis 1 RW 480 gabariidid

1.8 Tüübisilt

Vt. peatükk 1.8 paigaldus- ja kasutusjuhendis 6006183 / 6005672.

2 - 3 Ohutus; Transport ja ladustamine

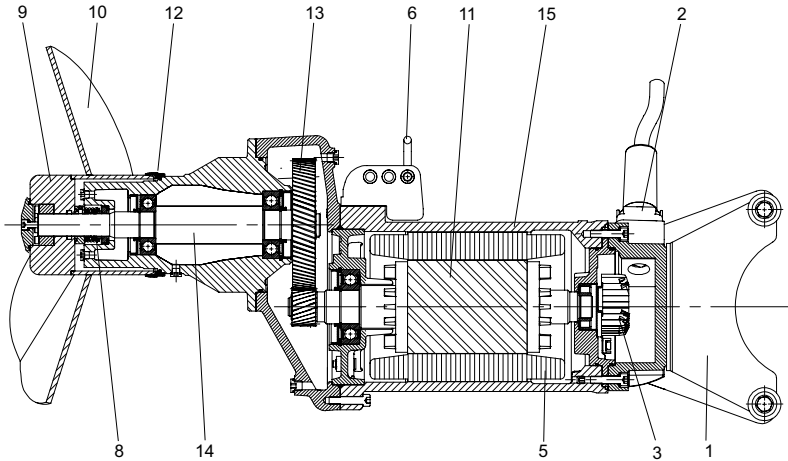
Vt. peatükk 2 - 3 paigaldus- ja kasutusjuhendis 6006183 / 6005672.

4 Tootekirjeldus

4.1 Üldkirjeldus

Vt. peatükk 4.1 paigaldus- ja kasutusjuhendis 6006183 / 6005672.

4.2 RW 480 ehitus



0551-0043

Legend

- 1 Kinnitus
- 2 Kaabli sisveik
- 3 Ühendusruum
- 4 Propellerivõll
- 5 Mootori mähis
- 6 Haagiga hoidik
- 7 Mootori korpus
- 8 Liugrõnga tihend
- 9 Propelleripuks / Propeller
- 10 Ajam
- 11 Võll rootori ja laagritega
- 12 SD - rõngas

Joonis 2 RW 480

4.3 Töö sagedusmuunduriga

Vt. peatükk 4.5 paigaldus- ja kasutusjuhendis 6006183 / 6005672.

5 Paigaldamine

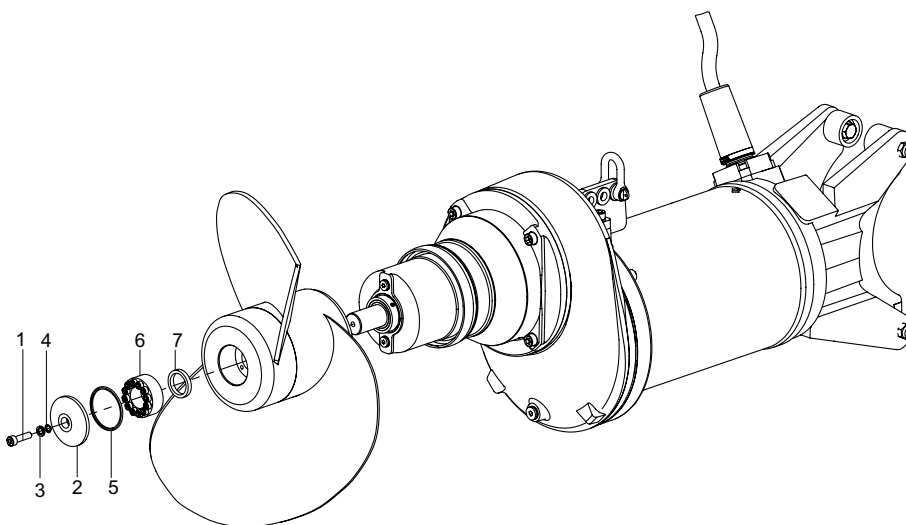
Vt. peatükk 5 paigaldus- ja kasutusjuhendis 6006183 / 6005672.

5.1 RW 480 paigaldamine

Vt. peatükk 5.1 paigaldus- ja kasutusjuhendis 6006183 / 6005672.

5.2 Propelleri paigaldamine RW 480

Konstruksioonilistel põhjustel erineb propelleri kinnitus RW/RCP või SB-KA koosteseeria teistest agregaatidest. RW 480 propeller on kinnitatud kapseldatud pingutuskomplektiga.



0551-0044

Legend

- 1 Silindrikrugi
- 2 Propelleriseib
- 3 Kindlustusseib
- 4 O-rõngas (Silindrikrugi)
- 5 O-rõngas (Propelleriseib)
- 6 Pingutuskomplekt
- 7 O-rõngas (rumm)

Joonis 3 Propelleri montaaž/demontaaž

Demontaaž

- Demonteerige silindripeakruvi (3/1) koos kindlustusseibide (3/3), O-rõnga (3/4), propelleriseibi (3/2) ja O-rõngaga (3/5).
- Vabastage pingutuskomplekti (3/6) kruvid ja tõmmake propeller koos pingutuskomplektiga pealt maha. Eemaldage soonest O-rõngas (3/7).

Montaaž

- Puhastage völli ja rummu. Pange rummu soonde uus O-rõngas (3/7), õlitage völli ja pingutuskomplekt (3/6) kergelt sisse.

TÄHELEPANU Ärge kasutage õlisid, mis sisaldavad molübdeen-väävelsüsinikku!

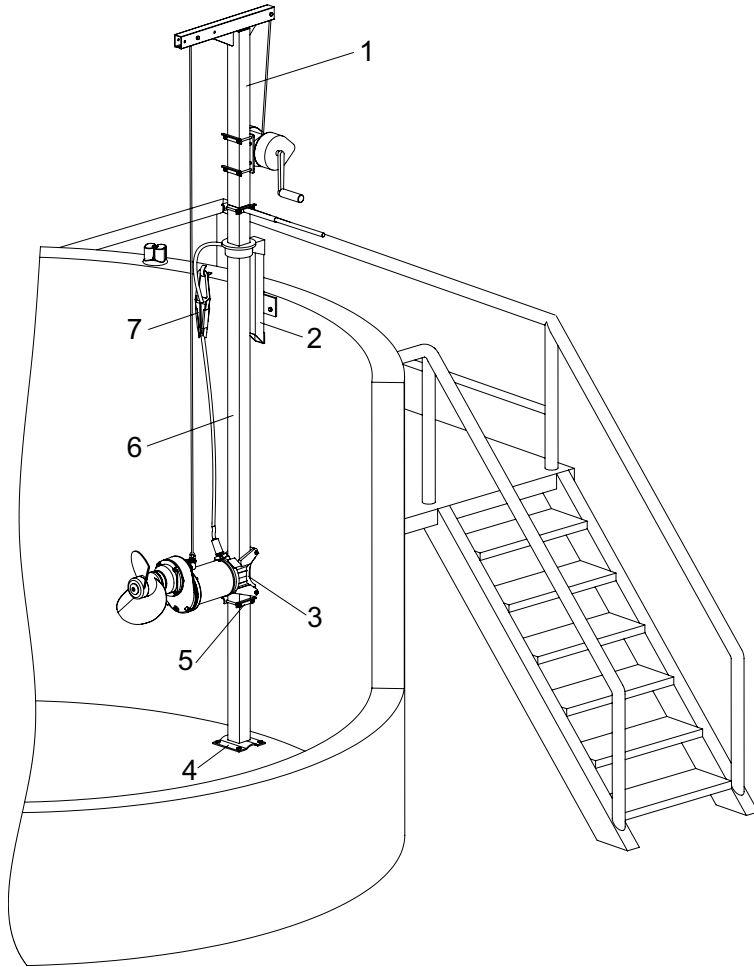
- Tõmmake pingutuskomplekti kruvid esmalt kergelt ristküjuliselt kinni.
- Tõmmake pingutuskomplekti kruvid ristküjuliselt **16 Nm**-ga kinni. Seejärel kontrollige päripäeva ümber liikudes pingutusmoment üle.
- Pistke kindlustusseibid (3/3) koos O-rõnga (3/4), propelleriseibi (3/2) ja O-rõngaga (3/5) silinderpeakruvi (3/1) peale ning tõmmake **17 Nm**-ga kinni.

5.3 Pingutusmomendid

Vt. peatükk 5.3 paigaldus- ja kasutusjuhendis 6006183 / 6005672.

5.4 RW 480 paigalduse näited

Sellise paigalduse soovitame kasutada lukustatud kinnitust



0551-0045

Legend

- 1 Tõstetalad vintsi ja nõõriga
- 2 Ülemine kinnitusklots
- 3 Kinnitus lukustatud
- 4 Põhjakinnitus
- 5 Turvaklamber
- 6 Pöõratav nelikantjuhttoru
- 7 Pingutusklamber kaablikonksuga

Joonis 4 RW 480 paigalduse näited

5.5 RW/SB-KA kinnitused

Vt. peatükk 5.5 paigaldus- ja kasutusjuhendis 6006183 / 6005672.

5.6 RW/SB-KA juhttoru pikkus (nelikantjuhttoru)

Vt. peatükk 5.6 paigaldus- ja kasutusjuhendis 6006183 / 6005672. RW 480 \triangleq RW 900.

5.7 Elektriühendus

Vt. peatükk 5.8 paigaldus- ja kasutusjuhendis 6006183 / 6005672. Vaata joonist 33. Peatükk 5.8.3 ei oma RW 480 jaoks tähtsust.

6 - 7 Töölepanek; Hooldus

Vt. peatükk 6 - 7 paigaldus- ja kasutusjuhendis 6006183 / 6005672.

1 Általános tudnivalók

Alapvetően a 6006183 / 6005672 cikkszámú termék (ABS RW merülőmotoros keverőszerkezet) beszerelési és használati útmutatója nagyrészt az **RW 480** termékre is érvényes. Ez érvényes az RW 480 robbanásbiztos kivitelű berendezés szakszerű csatlakoztatására és biztonságos üzemeltetésére is. Ugyanez igaz a **biztonsági utasításokra**. Ezek külön, a 6005591 cikkszámú füzetben található, amiket a felszerelés és üzembe helyezés előtt gondosan tanulmányozni kell!

Ebben az **ABS RW 480 merülőmotoros keverőszerkezet „kiegészítő” beszerelési és használati útmutatójában** ezért csak keresztutalások vannak ill. az eltérések, kiegészítések és termékspecifikus információk.

1.1 - 1.3 Bevezető; Rendeltetésszerű használat; Az alkalmazás korlátai

Lásd az 6006183 / 6005672 számú beszerelési és használati útmutató 1.1 - 1.3 fejezetét.

1.4 Alkalmazási területei

Az RW 480 merülőmotoros keverőszerkezettel sűrű, szilárdanyag-tartalmú folyadékokat lehet keverni, mozgatni és forgatni víztisztító berendezésekben, az iparban és a mezőgazdaságban. A készülék kifejezetten a szennyiszap és a fermentáló/hordozóanyagok keverésének különleges követelményeihez készült.

1.5 Típus kódok

Lásd az 6006183 / 6005672 számú beszerelési és használati útmutató 1.5 fejezetét. *A propeller típusa = 2 lapátos különleges propeller szennyiszaphoz és fermentáló/hordozóanyaghoz.

1.6 Műszaki adatok

Lásd az 6006183 / 6005672 számú beszerelési és használati útmutató 1.6 fejezetét.

1.6.1 Műszaki adatok RW 480, 50 Hz

| A keverőmű típusa | A propeller átmérője | Fordulatszám / áttétel | A motor típusa | Névleges teljesítményfelvétel P ₁ | A motor névleges teljesítménye P ₂ | Indítási mód: közvetlen (D.O.L) | Indítási mód: csillag-delta | Névleges áram 400 V mellett | Indítási áram 400 V mellett | A vezeték típusa** (Ex- és standard) | Hőmérséklet-felügyelet | Tömítettség-ellenőrzés | Ex dII BT4 | Vezetőcső □ 100 | Össztömeg |
|-------------------|----------------------|------------------------|----------------|--|---|---------------------------------|-----------------------------|-----------------------------|-----------------------------|--------------------------------------|------------------------|------------------------|------------|-----------------|-----------|
| | [mm] | [1/min] | | [kW] | [kW] | | | [A] | [A] | | | | | | [kg] |
| RW 4811 | 480 | 446/3,3 | A 75/4 | 8,66 | 7,5 | | • | 14,84 | 93,9 | 2 | • | • | ○ | • | 163 |
| RW 4812 | 480 | 467/3,1 | A 75/4 | 8,66 | 7,5 | | • | 14,84 | 93,9 | 2 | • | • | ○ | • | 163 |
| RW 4813 | 480 | 493/3,0 | A 75/4 | 8,66 | 7,5 | | • | 14,84 | 93,9 | 2 | • | • | ○ | • | 163 |
| RW 4814 | 480 | 517/2,8 | A 110/4 | 13,0 | 11,0 | | • | 21,85 | 103,4 | 2 | • | • | ○ | • | 169 |
| RW 4815 | 480 | 554/2,6 | A 110/4 | 13,0 | 11,0 | | • | 21,85 | 103,4 | 2 | • | • | ○ | • | 169 |

1.6.2 Műszaki adatok RW 480, 60 Hz

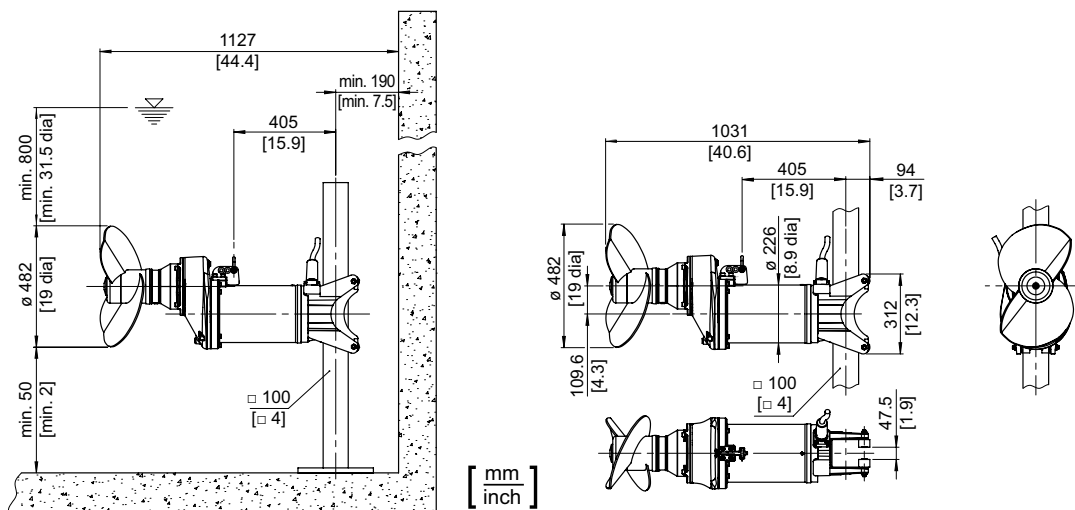
| | | | | | | | | 460 V | 460 V | | | | | | |
|---------|-----|---------|---------|------|------|--|---|-------|-------|---|---|---|--|---|-----|
| RW 4811 | 480 | 503/3,5 | A 90/4 | 10,2 | 9,0 | | • | 15,32 | 103 | 2 | • | • | | • | 163 |
| RW 4812 | 480 | 535/3,3 | A 90/4 | 10,2 | 9,0 | | • | 15,32 | 103 | 2 | • | • | | • | 163 |
| RW 4813 | 480 | 561/3,1 | A 130/4 | 15,0 | 13,0 | | • | 21,88 | 119,9 | 2 | • | • | | • | 169 |

P₁ = Teljesítményfelvétel; P₂ = Teljesítményleadás; • = Standard; ○ = Opció; **A vezeték típusa: 10 m vezeték szabad vezetékkel a standard szállítás része: 2 = 1 x 10G x 1.5

1.7 Méretek és tömegek

Lásd az 6006183 / 6005672 számú beszerelési és használati útmutató 1.7 fejezetét.

1.7.1 Gyártási méretek RW 480



1. ábra Gyártási méretek RW 480

0551-0042

1.8 Típustábla

Lásd az 6006183 / 6005672 számú beszerelési és használati útmutató 1.8 fejezetét.

2 - 3 Biztonság; Szállítás és tárolás

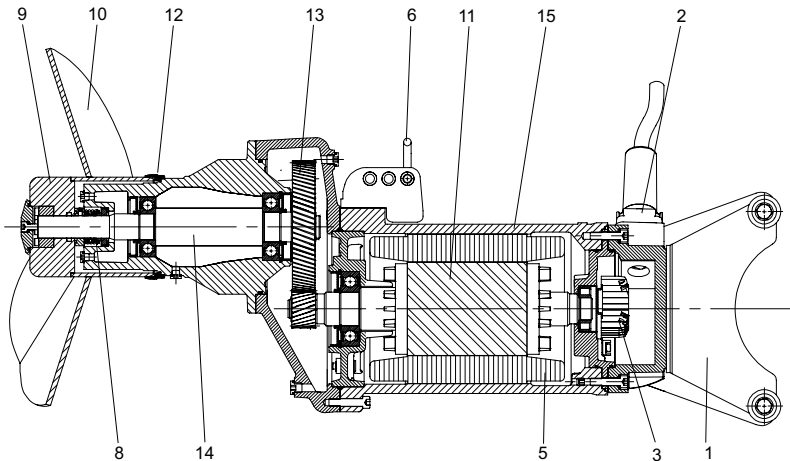
Lásd az 6006183 / 6005672 számú beszerelési és használati útmutató 2 - 3 fejezetét.

4 Termékleírás

4.1 Általános leírás

Lásd az 6006183 / 6005672 számú beszerelési és használati útmutató 4.1 fejezetét.

4.2 Szerkezeti felépítés RW 480



0551-0043

Jelmagyarázat

- 1 Tartó
- 2 Kábelbevezetés
- 3 Bekötési tér
- 4 Propellertengely
- 5 Motortekercs
- 6 Fülés tartó
- 7 Motorház
- 8 Csúszógyűrűs tömítés
- 9 Propelleragy / Propeller
- 10 Hajtómű
- 11 Tengelyegység rotorral és csapágyakkal
- 12 SD - gyűrű

2. ábra RW 480

4.3 Üzemeltetés frekvenciaváltóval

Lásd az 6006183 / 6005672 számú beszerelési és használati útmutató 4.5 fejezetét.

5 Telepítés

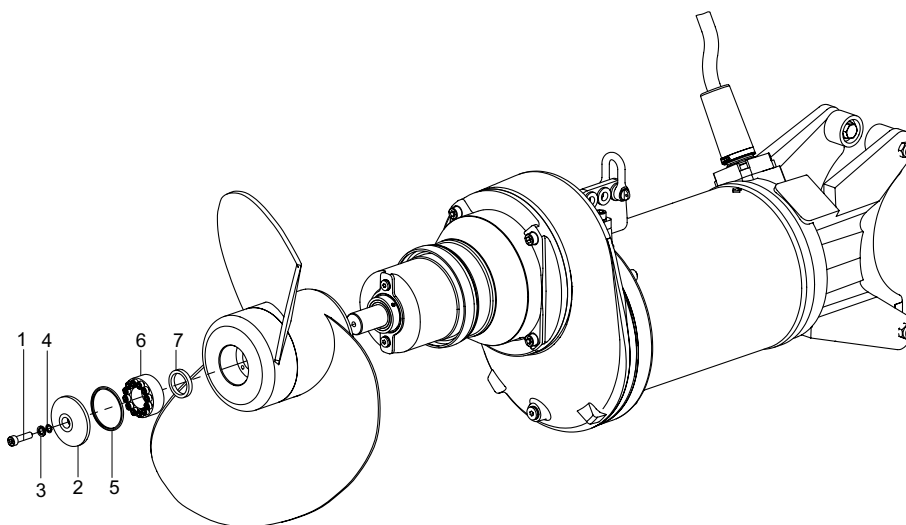
Lásd az 6006183 / 6005672 számú beszerelési és használati útmutató 5 fejezetét.

5.1 Telepítés RW 480

Lásd az 6006183 / 6005672 számú beszerelési és használati útmutató 5.1 fejezetét.

5.2 A propeller felszerelése RW 480

Felépítésében a propeller rögzítése különbözik a RW/RCP ill. SB-KA gyártási sorozat többi gépegységétől. Az RW 480 propellerét egy tokozott befogószerkezet rögzíti.



0551-0044

Jelmagyarázat

- 1 Hengeres fejű csavar
- 2 Propellertárcsa
- 3 Biztosító alátétek
- 4 O-gyűrű (Hengeres fejű csavar)
- 5 O-gyűrű (Propellertárcsa)
- 6 Befogószerkezet
- 7 O-gyűrű (agy)

3. ábra Propeller fel-/leszerelése

Leszerelés

- Szerelje le a (3/1) hengercsavarokat a (3/3) biztosító alátétekkel együtt, a (3/4) O-gyűrűt, a (3/2) propeller alátétet és a (3/5) O-gyűrűt.
- Oldja ki a (3/6) befogószerkezet csavarjait, és húzza le a propellert és a befogószerkezetet. Vegye ki a (3/7) O-gyűrűt a horonyból.

Összeszerelés

- Tisztítsa meg a tengelyt és az agyat. Az agy hornyába helyezze be az új (3/7) O-gyűrűt, a tengelyt és a (3/6) befogószerkezetet enyhén olajozza meg.

FIGYELEM Ne használjon molibdén-széndiszulfid tartalmú olajakat!

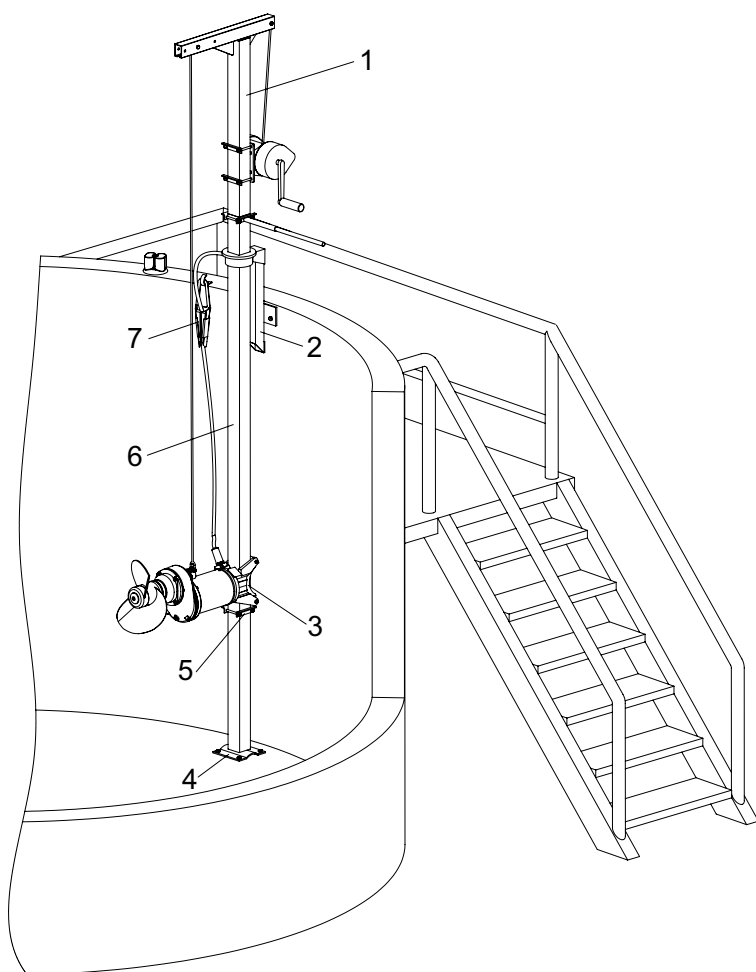
- A befogószerkezet csavarjait csak keresztirányban finoman húzza meg.
- A befogószerkezet csavarját keresztirányban **16 Nm** forgatónyomatékkal húzza meg. Ezután a meghúzási nyomatékot jobbra forgatva ellenőrizze.
- Helyezze rá a (3/1) hengercsavarra a (3/3) biztosító alátéteket, a (3/4) O-gyűrűt, a (3/2) propellertárcsát és a (3/5) O-gyűrűt, és **17 Nm** forgatónyomatékkal húzza meg.

5.3 Meghúzási nyomatékok

Lásd az 6006183 / 6005672 számú beszerelési és használati útmutató 5.3 fejezetét.

5.4 Telepítési példa RW 480

Ilyen jellegű telepítésnél javasolt a zárt tartó alkalmazása.



0551-0045

Jelmagyarázat

- 1 Bakállvány csörlővel és kötéllel
- 2 Felső tartóbak
- 3 Zárt tartó
- 4 Talp
- 5 Biztonsági szorítóútköző
- 6 Forgatható négyzetszelvény-vezetőcső
- 7 Szorítóbilincs vezetékhorggal

4. ábra Telepítési példa RW 480

5.5 Tartók RW/SB-KA

Lásd az 6006183 / 6005672 számú beszerelési és használati útmutató 5.5 fejezetét.

5.6 Vezetőcsőhosszak (négyzetszelvény-vezetőcső) RW/SB-KA

Lásd az 6006183 / 6005672 számú beszerelési és használati útmutató 5.6 fejezetét. RW 480 \triangle RW 900.

5.7 Villamos csatlakoztatás

Lásd az 6006183 / 6005672 számú beszerelési és használati útmutató 5.8 fejezetét. *Lásd: 33. ábra.* Az 5.8.3. fejezet nem mérvadó az RW 480 gép esetében.

6 - 7 Üzembe helyezés; Karbantartás

Lásd az 6006183 / 6005672 számú beszerelési és használati útmutató 6 - 7 fejezetét.

1 Všeobecné

Návod k vestavbě a obsluze s č. sort. pol. 6006183 / 6005672 (ABS ponorná míchadla RW) v zásadě ve velkých částech platí i pro **RW 480**. Platí to i pro odborné připojení a pro bezpečný provoz Ex-provedení RW 480. Totéž platí i pro **bezpečnostní pokyny**. Tyto pokyny jsou uvedeny ve zvláštním sešitě s č. sort. pol. 6005591 a je třeba je před instalací a uvedením do provozu pečlivě prostudovat!

V tomto "doplňkovém" návodu k vestavbě a obsluze pro ponorné motorové míchací zařízení **ABS RW 480** jsou tudíž obsaženy pouze křížové odkazy popř. odchýlné, doplňující a pro daný výrobek specifické informace.

1.1 - 1.3 Úvod; Správné použití míchadel; Limity

Vizte kap. 1.1 - 1.3 návodu k vestavbě a obsluze 6006183 / 6005672.

1.4 Oblasti použití

Ponorné motorové míchací zařízení RW 480 slouží ke směšování, míchání a obíhání viskózních tekutin s obsahem pevných látek v čistíčkách odpadních vod, v průmyslu a zemědělství. Je dimenzováno především pro speciální požadavky při homogenizaci kalů a kofermentů/kosubstrátů.

1.5 Identifikační kód

Vizte kap. 1.5 návodu k vestavbě a obsluze 1 597 0832-EU/0833-EU. *Typ vrtule = Speciální 2-listová vrtule pro kaly a kofermenty/kosubstráty.

1.6 Technické údaje

Vizte kap. 1.6 návodu k vestavbě a obsluze 6006183 / 6005672.

1.6.1 Technické údaje RW 480, 50 Hz

| Typ míchadla | Průměr vrtule | Otáčky / převodem | Typ motoru | Příkon motoru P ₁ | Výkon motoru P ₂ | Spouštění: Přímé (D.O.L.) | Spouštění: Hvězda/trojúhelník | Jmenovitý proud při 400 V | Rozběhový proud při 400 V | Typ kabelu** (ex- a standard) | Tepelná čidla | Čidlo průsaku ucpávkou | Ex dII BT4 | Vodící tyč □ 100 | Celková hmotnost |
|--------------|---------------|-------------------|------------|------------------------------|-----------------------------|---------------------------|-------------------------------|---------------------------|---------------------------|-------------------------------|---------------|------------------------|------------|------------------|------------------|
| | [mm] | [1/min] | | [kW] | [kW] | | | [A] | [A] | | | | | | [kg] |
| RW 4811 | 480 | 446/3,3 | A 75/4 | 8,66 | 7,5 | | • | 14,84 | 93,9 | 2 | • | • | ○ | • | 163 |
| RW 4812 | 480 | 467/3,1 | A 75/4 | 8,66 | 7,5 | | • | 14,84 | 93,9 | 2 | • | • | ○ | • | 163 |
| RW 4813 | 480 | 493/3,0 | A 75/4 | 8,66 | 7,5 | | • | 14,84 | 93,9 | 2 | • | • | ○ | • | 163 |
| RW 4814 | 480 | 517/2,8 | A 110/4 | 13,0 | 11,0 | | • | 21,85 | 103,4 | 2 | • | • | ○ | • | 169 |
| RW 4815 | 480 | 554/2,6 | A 110/4 | 13,0 | 11,0 | | • | 21,85 | 103,4 | 2 | • | • | ○ | • | 169 |

1.6.2 Technické údaje RW 480, 60 Hz

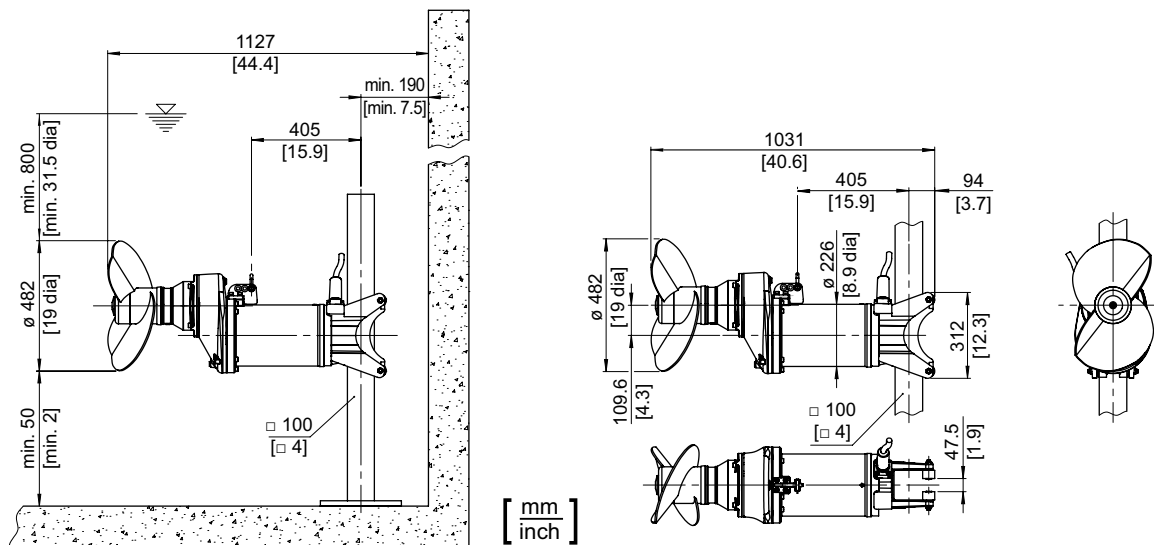
| Typ míchadla | Průměr vrtule | Otáčky / převodem | Typ motoru | Příkon motoru P ₁ | Výkon motoru P ₂ | Spouštění: Přímé (D.O.L.) | Spouštění: Hvězda/trojúhelník | Jmenovitý proud při 460 V | Rozběhový proud při 460 V | Typ kabelu** (ex- a standard) | Tepelná čidla | Čidlo průsaku ucpávkou | Ex dII BT4 | Vodící tyč □ 100 | Celková hmotnost |
|--------------|---------------|-------------------|------------|------------------------------|-----------------------------|---------------------------|-------------------------------|---------------------------|---------------------------|-------------------------------|---------------|------------------------|------------|------------------|------------------|
| | [mm] | [1/min] | | [kW] | [kW] | | | [A] | [A] | | | | | | [kg] |
| RW 4811 | 480 | 503/3,5 | A 90/4 | 10,2 | 9,0 | | • | 15,32 | 103 | 2 | • | • | | • | 163 |
| RW 4812 | 480 | 535/3,3 | A 90/4 | 10,2 | 9,0 | | • | 15,32 | 103 | 2 | • | • | | • | 163 |
| RW 4813 | 480 | 561/3,1 | A 130/4 | 15,0 | 13,0 | | • | 21,88 | 119,9 | 2 | • | • | | • | 169 |

P₁ = Příkon; P₂ = Výkon; • = Standard; ○ = Volitelné; **Typ kabelu: Kabel 10 m s volnými kabelovými konci jako standard: 2 = 1 x 10G x 1.5

1.7 Rozměry a hmotnosti

Vizte kap. 1.7 návodu k vestavbě a obsluze 6006183 / 6005672.

1.7.1 Rozměry RW 480



Obrázek 1 Rozměry RW 480

1.8 Typový štítek

Vizte kap. 1.8 návodu k vestavbě a obsluze 6006183 / 6005672.

2 - 3 Bezpečnost; Doprava a skladování.

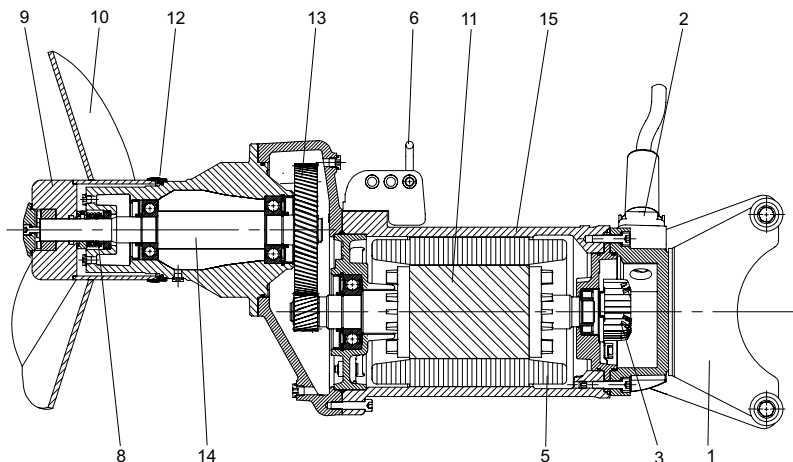
Vizte kap. 2 - 3 návodu k vestavbě a obsluze 6006183 / 6005672.

4 Popis výrobku

4.1 Všeobecný popis

Vizte kap. 4.1 návodu k vestavbě a obsluze 6006183 / 6005672.

4.2 Výkres RW 480



0551-0043

Legenda

- 1 Vodící konzola
- 2 Vstup kabelu
- 3 Spojovací komora
- 4 Hřídel vrtule
- 5 Stator
- 6 Držák se závěsným lanem
- 7 Motorová skříň
- 8 Mechanická ucpávka
- 9 Náboj vrtule / Vrtule
- 10 Převodovka
- 11 Hřídel s rotorem a ložisky
- 12 SD - kroužek

Obrázek 2 RW 480

4.3 Provoz s frekvenčním měničem

Vizte kap. 4.5 návodu k vestavbě a obsluze 6006183 / 6005672.

5 Instalace

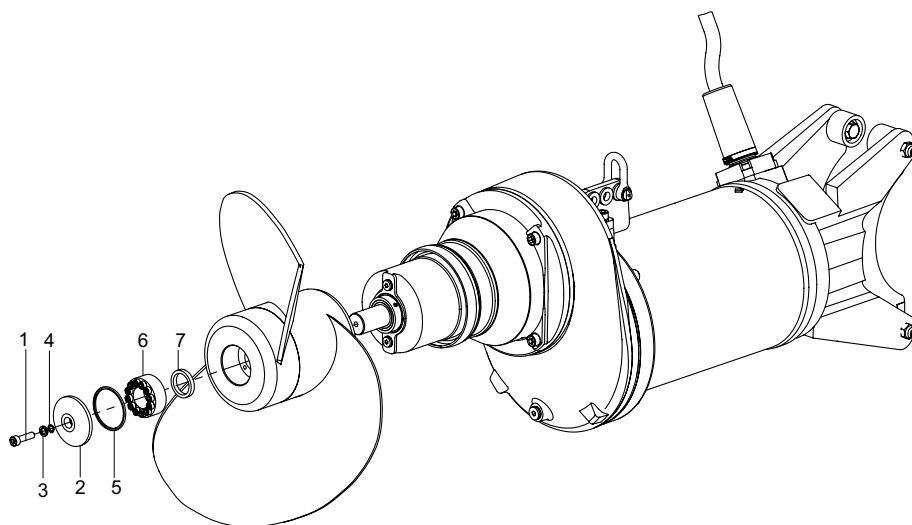
Vizte kap. 5 návodu k vestavbě a obsluze 6006183 / 6005672.

5.1 Instalace RW 480

Vizte kap. 5.1 návodu k vestavbě a obsluze 6006183 / 6005672.

5.2 Montáž vrtule RW 480

Konstrukčním uspořádáním se odlišuje upevnění vrtule od jiných agregátů konstrukčních řad RW/RCP popř. SB-KA. Vrtule míchacího zařízení RW 480 je upevněna hermeticky uzavřeným upínacím ústrojím.



0832-EU / 0833-EU-0044

Legenda

- 1 Čelní šroub
- 2 Podložka vrtule
- 3 Zajišťovací podložka
- 4 O kroužek (Čelní šroub)
- 5 O kroužek (Podložka vrtule)
- 6 Upínací ústrojí
- 7 O-kroužek (náboj)

Obrázek 3 Montáž a demontáž vrtule

Demontáž

- Odmontujte inbusový šroub (3/1) s pojistnými podložkami (3/3), O-kroužek (3/4), kotouč vrtule (3/2) a O-kroužek (3/5).
- Povolte šrouby upínacího ústrojí (3/6) a vrtuli společně s upínacím ústrojím vytáhněte. Vyndejte O-kroužek (3/7) z drážky.

Montáž

- Vyčistěte hřídel a náboj. Do drážky náboje nasadte nový O-kroužek (3/7), lehce naolejujte hřídel a upínací ústrojí (3/6).

POZOR *Nepoužívejte oleje, které obsahují molybden se sirouhlíkem!*

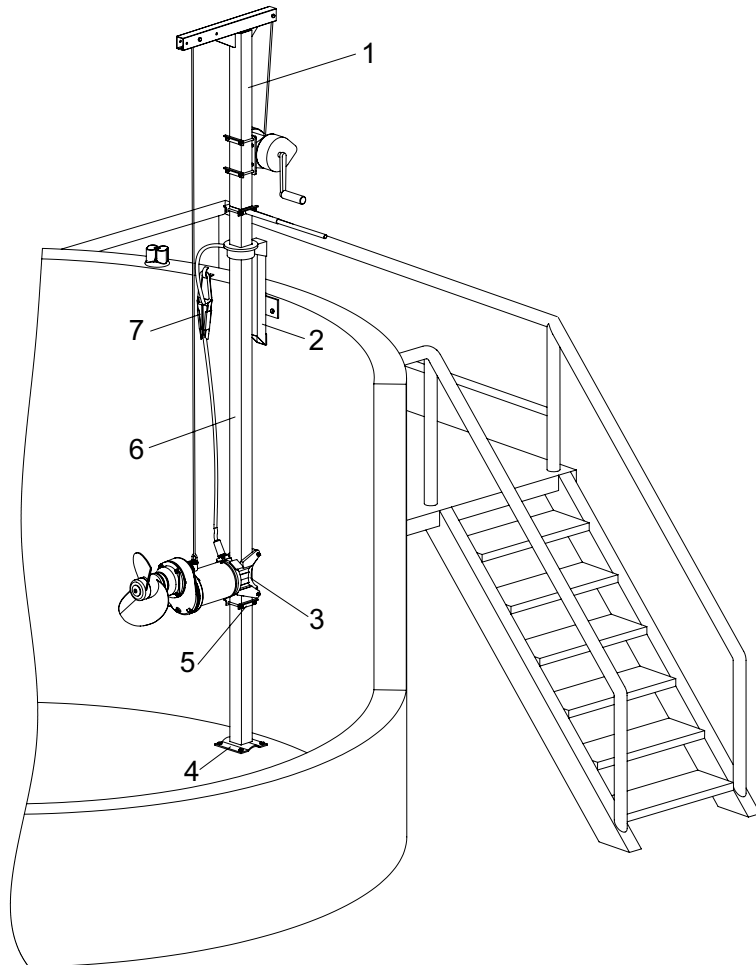
- Šroub upínacího ústrojí nejprve přes kříž lehce utáhněte.
- Šroub upínacího ústrojí pak přes kříž pevně utáhněte s momentem **16 Nm**. Poté utahovací moment přezkoušejte dokola ve směru hodinových ručiček.
- Pojistné podložky (3/3) spolu s O-kroužkem (3/4), kotoučem vrtule (3/2) a O-kroužkem (3/5) nasadte na inbusový šroub (3/1) a utáhněte s momentem **17 Nm**.

5.3 Utahovací moment

Vizte kap. 5.3 návodu k vestavbě a obsluze 6006183 / 6005672.

5.4 Příklady instalace RW 480

Pro tento typ instalace doporučujeme uzavřenou vodící konzolu.



0551-0045

Legenda

- 1 Zdvihací zařízení s navijákem a lanem
- 2 Horní držák s konzolou
- 3 Uzavřená vodící konzola
- 4 Spodní deska
- 5 Bezpečnostní zarážka
- 6 Otočná vodící tyč čtvercového průřezu
- 7 Kabelová spojka a hák pro kabel

Obrázek 4 Příklady instalace RW 480

5.5 Vodící konzoly RW/SB-KA

Vizte kap. 5.5 návodu k vestavbě a obsluze 6006183 / 6005672.

5.6 Délka vodící tyče (čtvercový průřez) RW/SB-KA

Vizte kap. 5.6 návodu k vestavbě a obsluze 6006183 / 6005672. RW 480 \triangleq RW 900.

5.7 Elektrické připojení

Vizte kap. 5.8 návodu k vestavbě a obsluze 6006183 / 6005672. Viz. Obrázek 33. Kapitola 5.8.3 se na RW 480 nevztahuje.

6 - 7 Uvedení do provozu; Údržba

Vizte kap. 6 - 7 návodu k vestavbě a obsluze 6006183 / 6005672.

1 Общи положения

По принцип Ръководството за монтаж и експлоатация с каталожен номер 6006183 / 6005672 (ABS бъркачни механизми с потопяем двигател RW) в голямата си част е валидно и за **RW 480**. Това важи и за правилното свързване и безопасната експлоатация на Ex-изпълнението на RW 480. Същото важи и за **Указанията за безопасност**. Същите са на разположение като отделна книжка с каталожен номер 6005591 и трябва внимателно да се прочетат преди монтажа и пускането в експлоатация!

Поради тази причина настоящото „допълнително“ Ръководство за монтаж и експлоатация на **ABS бъркачните механизми с потопяем двигател RW 480** съдържа само препратки, респ. различна, допълнителна информация, отнасяща се до продукта.

1.1 - 1.3 Въведение; Използване по предназначение; Експлоатационни граници

Виж глава 1.1 - 1.3 на Ръководството за монтаж и експлоатация с каталожен номер 6006183 / 6005672.

1.4 Области на приложение

Бъркачният механизъм с потопяем двигател RW 480 служи за смесване, разбъркване и циркулация на гъсти, съдържащи твърди частици течности в комунално-битовите пречиствателни съоръжения, промишлеността и селското стопанство. Той е създаден за специални изисквания при хомогенизирането на тиня и коферменти/косубстрати.

1.5 Разшифроване на типовите обозначения

Виж глава 1.5 на Ръководството за монтаж и експлоатация с каталожен номер 6006183 / 6005672. *Тип на перката: = 2-лопаткова специална перка за тиня и коферменти/косубстрати.

1.6 Технически данни

Виж глава 1.6 на Ръководството за монтаж и експлоатация с каталожен номер 6006183 / 6005672.

1.6.1 Технически данни на RW 480, 50 Hz

| Тип на бъркачния механизъм | Диаметър на перката | Обороти / Getriebeunter- setzung | Тип на двигателя | Номинална консумирана мощност P ₁ | Номинална мощност на двигателя P ₂ | Тип пускане: директно (D.O.L) | Тип пускане: звезда/тригълник | Номинален ток при 400 V | Пусков ток при 400 V | Тип кабел** (Ex и стандартен) | Регулиране на температурата | Регулиране на налягането на помпата | Ex dII BT4 | Направляваща тръба □ 100 | Общо тегло |
|----------------------------|---------------------|--|------------------|--|---|-------------------------------|-------------------------------|-------------------------|----------------------|-------------------------------|-----------------------------|-------------------------------------|------------|--------------------------|------------|
| | | | | | | | | | | | | | | | |
| RW 4811 | 480 | 446/3,3 | A 75/4 | 8,66 | 7,5 | | • | 14,84 | 93,9 | 2 | • | • | ○ | • | 163 |
| RW 4812 | 480 | 467/3,1 | A 75/4 | 8,66 | 7,5 | | • | 14,84 | 93,9 | 2 | • | • | ○ | • | 163 |
| RW 4813 | 480 | 493/3,0 | A 75/4 | 8,66 | 7,5 | | • | 14,84 | 93,9 | 2 | • | • | ○ | • | 163 |
| RW 4814 | 480 | 517/2,8 | A 110/4 | 13,0 | 11,0 | | • | 21,85 | 103,4 | 2 | • | • | ○ | • | 169 |
| RW 4815 | 480 | 554/2,6 | A 110/4 | 13,0 | 11,0 | | • | 21,85 | 103,4 | 2 | • | • | ○ | • | 169 |

1.6.2 Технически данни на RW 480, 60 Hz

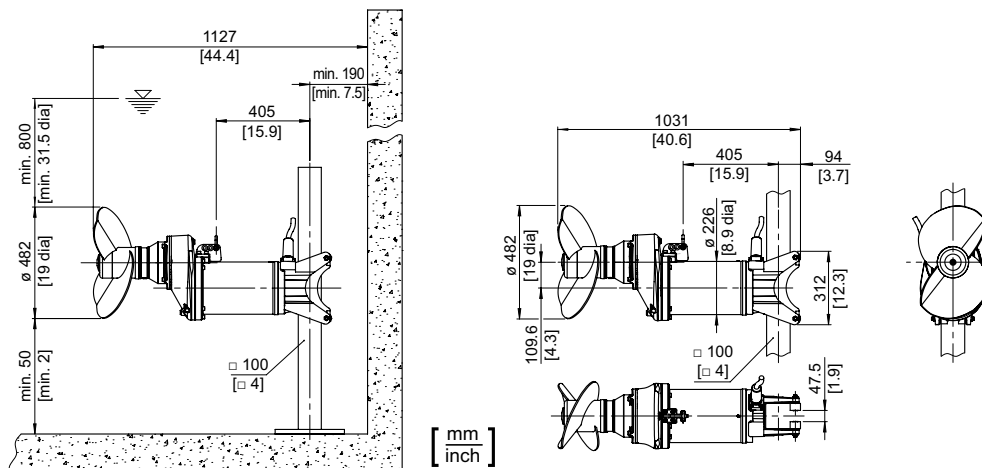
| Тип на бъркачния механизъм | Диаметър на перката | Обороти / Getriebeunter- setzung | Тип на двигателя | Номинална консумирана мощност P ₁ | Номинална мощност на двигателя P ₂ | Тип пускане: директно (D.O.L) | Тип пускане: звезда/тригълник | Номинален ток при 460 V | Пусков ток при 460 V | Тип кабел** (Ex и стандартен) | Регулиране на температурата | Регулиране на налягането на помпата | Ex dII BT4 | Направляваща тръба □ 100 | Общо тегло |
|----------------------------|---------------------|--|------------------|--|---|-------------------------------|-------------------------------|-------------------------|----------------------|-------------------------------|-----------------------------|-------------------------------------|------------|--------------------------|------------|
| | | | | | | | | | | | | | | | |
| RW 4811 | 480 | 503/3,5 | A 90/4 | 10,2 | 9,0 | | • | 15,32 | 103 | 2 | • | • | ○ | • | 163 |
| RW 4812 | 480 | 535/3,3 | A 90/4 | 10,2 | 9,0 | | • | 15,32 | 103 | 2 | • | • | ○ | • | 163 |
| RW 4813 | 480 | 561/3,1 | A 130/4 | 15,0 | 13,0 | | • | 21,88 | 119,9 | 2 | • | • | ○ | • | 169 |

P₁ = Консумирана мощност ; P₂ = Отдадена мощност; • = Стандарт ; ○ = Опция; **Тип кабел: Стандартната доставка включва немонтиран 10-метров кабел: 2 = 1 x 10G x 1.5

1.7 Размери и тегла

Виж глава 1.7 на Ръководството за монтаж и експлоатация с каталожен номер 6006183 / 6005672.

1.7.1 Габаритен размер RW 480



Фигура 1 Габаритен размер RW 480

1.8 Фирмена табелка

Виж глава 1.8 на Ръководството за монтаж и експлоатация с каталожен номер 6006183 / 6005672.

2 - 3 Безопасност; Транспортиране и складиране

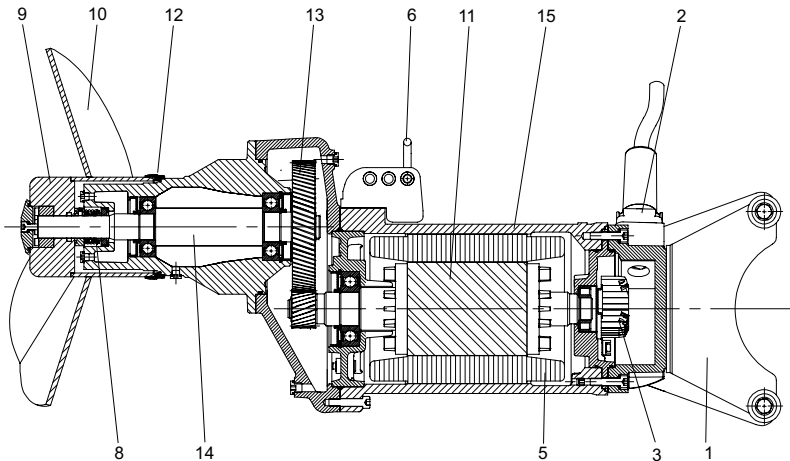
Виж глава 2 - 3 на Ръководството за монтаж и експлоатация с каталожен номер 6006183 / 6005672.

4 Описание на продукта

4.1 Общо описание

Виж глава 4.1 на Ръководството за монтаж и експлоатация с каталожен номер 6006183 / 6005672.

4.2 Конструкция RW 480



0551-0043

Легенда

- 1 Държач
- 2 Кабелен вход
- 3 Клемна кутия
- 4 Вал на перката
- 5 Намотка на двигателя
- 6 Държач с болт-скоба
- 7 Кожух на двигателя
- 8 Контактен уплътнителен пръстен
- 9 Главина на перката / Перка
- 10 Редуктор
- 11 Вал с ротор и лагери
- 12 SD - пръстен

Фигура 2 RW 480

4.3 Работа на честотните преобразуватели

Виж глава 4.5 на Ръководството за монтаж и експлоатация с каталожен номер 6006183 / 6005672.

5 Монтаж

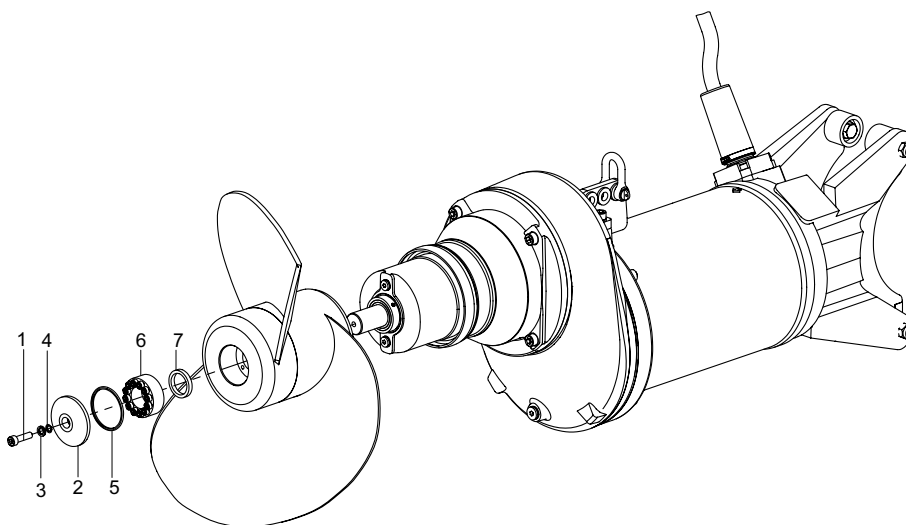
Виж глава 5 на Ръководството за монтаж и експлоатация с каталожен номер 6006183 / 6005672.

5.1 Монтаж RW 480

Виж глава 5.1 на Ръководството за монтаж и експлоатация с каталожен номер 6006183 / 6005672.

5.2 Монтаж на перката RW 480

Поради конструктивни особености захващането на перката се различава от останалите агрегати от серията RW/RCP, респ. SB-КА. Перката на бъркачния механизъм с потопяем двигател RW 480 се захваща с капсуловано стягащо съединение.



0551-0044

Легенда

- 1 Винт на цилиндъра
- 2 Диск на перката
- 3 Фиксиращи пръстени
- 4 О-пръстен (Винт на цилиндъра)
- 5 О-пръстен (Диск на перката)
- 6 Стягащо съединение
- 7 О-пръстен (главина)

Фигура 3 Монтаж/Демонтаж на перката

Демонтаж

- Демонтирайте винта на цилиндъра (3/1) с фиксиращи винтове (3/3), О-пръстена (3/4), диска на перката (3/2) и О-пръстена (3/5).

- Развийте винтовете на стягащото съединение (3/6) и издърпайте перката заедно със стягащото съединение. Издърпайте О-пръстена (3/7) от канала.

Монтаж

- Почистете вала и главината. Поставете нов О-Ring (3/7) в канала на главината; леко смажете вала и стягащото съединение (3/6).

ВНИМАНИЕ Не използвайте масла, които съдържат молибден-серовъглерод!

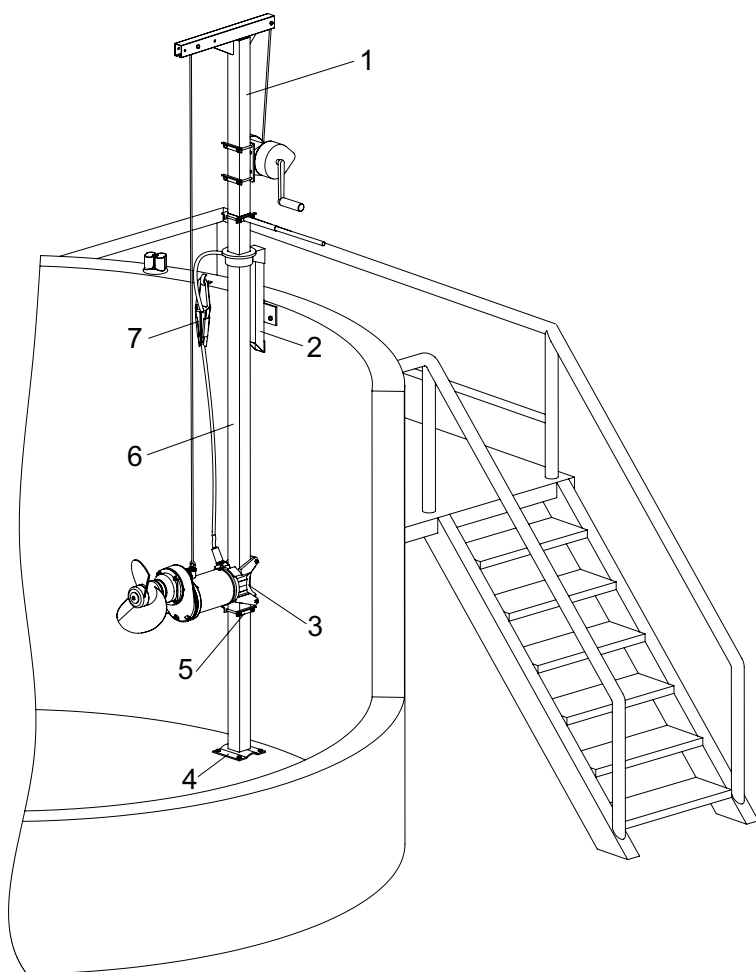
- Леко затегнете винта на стягащото съединение на кръст.
- Затегнете винтовете на стягащото съединение на кръст с **16 Nm**. Най-накрая проверете затегнатостта на винтовете по посока на часовниковата стрелка.
- Поставете фиксиращите винтове (3/3) заедно с О-пръстена (3/4), диска на перката (3/2) и О-пръстена (3/5) на винта на цилиндъра (3/1) и затегнете с **17 Nm**.

5.3 Моменти на затягане

Виж глава 5.3 на Ръководството за монтаж и експлоатация с каталожен номер 6006183 / 6005672.

5.4 Примери за монтаж на RW 480

За този вид монтаж Ви препоръчваме да използвате затворен държач.



0551-0045

Легенда

- 1 Повдигаща стойка с лебедка и въже
- 2 Горен блок
- 3 Затворен държач
- 4 Фиксатор за пода
- 5 Предпазен регулируем ограничител
- 6 Въртяща се четиристенна тръба
- 7 Обтегателна клема с кабелна кука

Фигура 4 Примери за монтаж на RW 480

5.5 Държачи RW/SB-КА

Виж глава 5.5 на Ръководството за монтаж и експлоатация с каталожен номер 6006183 / 6005672.

5.6 Дължини на водещата тръба (четиристенна тръба) RW/SB-КА

Виж глава 5.6 на Ръководството за монтаж и експлоатация с каталожен номер 6006183 / 6005672. RW 480 \triangleq RW 900.

5.7 Присъединяване към електрическата мрежа

Виж глава 5.8 на Ръководството за монтаж и експлоатация с каталожен номер 6006183 / 6005672. виж Фигура 33. Глава 5.8.3 не е валидна за RW 480.

6 - 7 Пускане в експлоатация; Поддръжка

Виж глава 6 - 7 на Ръководството за монтаж и експлоатация с каталожен номер 6006183 / 6005672.

1 Generalități

În principiu este valabil și manualul de montare și de funcționare cu numărul de articol 6006183 / 6005672 (ABS malaxoare cu motor submersibil RW) în mare parte și pentru dispozitivul **RW 480**. Acest lucru este valabil și pentru racordarea corespunzătoare și funcționarea în condiții de siguranță în modul de execuție cu protecție contra exploziilor a aparatului RW 480. Același lucru este valabil pentru **Indicațiile de siguranță**. Acestea sunt conținute în manualul separat cu numărul de articol 6005591 și trebuie studiate cu atenție înainte de instalare și de punerea în funcțiune!

În acest manual „suplimentar“ pentru montare și funcționare pentru malaxorul ABS cu motor submersibil RW 480 sunt conținute numai trimerterile, respectiv informațiile diferite, suplimentare și specifice produsului.

1.1 - 1.3 Introducere; Utilizarea conformă cu destinația; Limitele de utilizare

Vezi capitolul 1.1 - 1.3 al manualului de montare și de funcționare 6006183 / 6005672.

1.4 Domeniile de utilizare

Malaxorul cu motor submersibil RW 480 este utilizat pentru amestecarea, rotirea și recircularea unor fluide vâscoase, cu conținut de materiale solide în instalații de epurare, în industrie și în agricultură. Acesta este conceput în special pentru cerințele speciale de la omogenizarea noroiului și a cofermenților / cosubstanțelor.

1.5 Codul de tip

Vezi capitolul 1.5 al manualului de montare și de funcționare 1 597 0832-EU/0833-EU. *Tipul de elice = Elice specială cu 2 pale pentru noroi și cofermenți / cosubstanțe.

1.6 Date tehnice

Vezi capitolul 1.6 al manualului de montare și de funcționare 6006183 / 6005672.

1.6.1 Datele tehnice ale agregatului RW 480, 50 Hz

| Tipul de agitator | Diametrul elicei | Turația / angrenaj demultiplicator al transmisiei | Tipul motorului | Puterea nominală consumată P ₁ | Puterea nominală a motorului P ₂ | Tipul de pornire: Directă (D.O.L) | Tipul de pornire: Stea/triunghi | Curentul nominal la 400 V | Curentul de pornire la 400 V | Tipul de cablu** (Ex și Standard) | Sistemul de supraveghere a temperaturii | Sistemul de supraveghere a garniturii | Ex dII BT4 | Tub de ghidaj □ 100 | Masa totală |
|-------------------|------------------|---|-----------------|---|---|-----------------------------------|---------------------------------|---------------------------|------------------------------|-----------------------------------|---|---------------------------------------|------------|---------------------|-------------|
| | [mm] | [1/min] | | [kW] | [kW] | | | [A] | [A] | | | | | | [kg] |
| RW 4811 | 480 | 446/3,3 | A 75/4 | 8,66 | 7,5 | | • | 14,84 | 93,9 | 2 | • | • | ○ | • | 163 |
| RW 4812 | 480 | 467/3,1 | A 75/4 | 8,66 | 7,5 | | • | 14,84 | 93,9 | 2 | • | • | ○ | • | 163 |
| RW 4813 | 480 | 493/3,0 | A 75/4 | 8,66 | 7,5 | | • | 14,84 | 93,9 | 2 | • | • | ○ | • | 163 |
| RW 4814 | 480 | 517/2,8 | A 110/4 | 13,0 | 11,0 | | • | 21,85 | 103,4 | 2 | • | • | ○ | • | 169 |
| RW 4815 | 480 | 554/2,6 | A 110/4 | 13,0 | 11,0 | | • | 21,85 | 103,4 | 2 | • | • | ○ | • | 169 |

1.6.2 Datele tehnice ale agregatului RW 480, 60 Hz

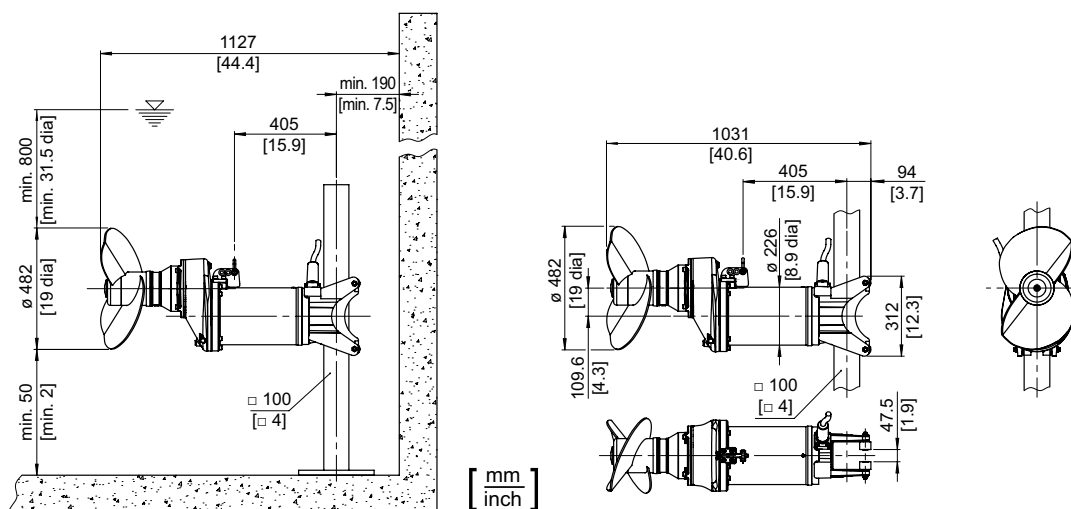
| Tipul de agitator | Diametrul elicei | Turația / angrenaj demultiplicator al transmisiei | Tipul motorului | P ₁ | P ₂ | Tipul de pornire | Curentul nominal la 460 V | Curentul de pornire la 460 V | Tipul de cablu** | Sistemul de supraveghere a temperaturii | Sistemul de supraveghere a garniturii | Ex dII BT4 | Tub de ghidaj □ 100 | Masa totală |
|-------------------|------------------|---|-----------------|----------------|----------------|------------------|---------------------------|------------------------------|------------------|---|---------------------------------------|------------|---------------------|-------------|
| | [mm] | [1/min] | | [kW] | [kW] | | [A] | [A] | | | | | | [kg] |
| RW 4811 | 480 | 503/3,5 | A 90/4 | 10,2 | 9,0 | | • | 15,32 | 103 | 2 | • | • | • | 163 |
| RW 4812 | 480 | 535/3,3 | A 90/4 | 10,2 | 9,0 | | • | 15,32 | 103 | 2 | • | • | • | 163 |
| RW 4813 | 480 | 561/3,1 | A 130/4 | 15,0 | 13,0 | | • | 21,88 | 119,9 | 2 | • | • | • | 169 |

P₁ = Puterea consumată; P₂ = Puterea debitată; • = Standard ; ○ = Opțiune; **Tipul de cablu: Cablurile de 10 m cu capăt de cablu liber sunt în volumul de livrare standard: 2 = 1 x 10G x 1.5

1.7 Dimensiunile și masele

Vezi capitolul 1.7 al manualului de montare și de funcționare 6006183 / 6005672.

1.7.1 Dimensiunile constructive ale agregatului RW 480



Imaginea 1 Dimensiunile constructive ale agregatului RW 480

1.8 Plăcuța de fabricație

Vezi capitolul 1.8 al manualului de montare și de funcționare 6006183 / 6005672.

2 - 3 Securitatea; Transportul și depozitarea

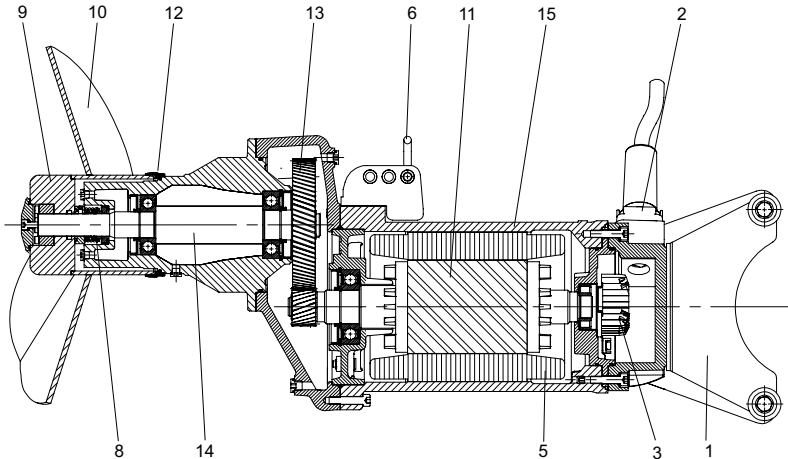
Vezi capitolul 2 - 3 al manualului de montare și de funcționare 6006183 / 6005672.

4 Descrierea produsului

4.1 Descrierea generală

Vezi capitolul 4.1 al manualului de montare și de funcționare 6006183 / 6005672.

4.2 Structura constructivă RW 480



0551-0043

Legendă

- 1 Dispozitiv de prindere
- 2 Ghidaj de intrare a cablului
- 3 Cutie de conexiuni
- 4 Arborele elicei
- 5 Înfășurare motor
- 6 Suport cu ochete
- 7 Carcasa motorului
- 8 Garnitură cu inel de fricțiune
- 9 Butuc elice / Elice
- 10 Transmisie
- 11 Unitate de ax cu rotor și lagăre
- 12 Inel SD

Imaginea 2 RW 480

4.3 Funcționarea la invertoare de frecvență

Vezi capitolul 4.5 al manualului de montare și de funcționare 6006183 / 6005672.

5 Instalarea

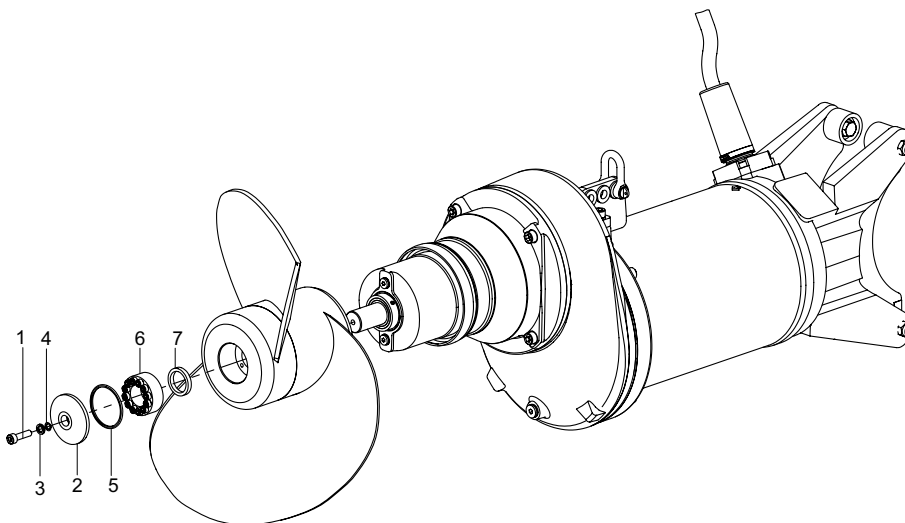
Vezi capitolul 5 al manualului de montare și de funcționare 6006183 / 6005672.

5.1 Instalarea RW 480

Vezi capitolul 5.1 al manualului de montare și de funcționare 6006183 / 6005672.

5.2 Montarea elicei RW 480

În funcție de modul de construcție se deosebește fixarea elicei de alte agregate ale dispozitivului RW/RCP, respectiv de seria de construcție SB-KA. Elicea dispozitivului RW 480 este fixată cu un set capsulat de fixare.



0551-0044

Legendă

- 1 Șurub cilindric
- 2 Șaibă elice
- 3 Șaibe de siguranță
- 4 Inel O (Șurub cilindric)
- 5 Inel O (Șaibă elice)
- 6 Set de fixare
- 7 Inel de etanșare (butuc)

Imaginea 3 Montarea / demontarea elicei

Demontare

- Demontați șurubul cilindric (3/1) cu garniturile de siguranță (3/3), inelul de etanșare (3/4), garnitura elicei (3/2) și inelul de etanșare (3/5).
- Slăbiți șuruburile setului de fixare (3/6) și scoateți elicea împreună cu setul de fixare. Scoateți inelul de etanșare (3/7) din canelură.

Montare

- Curățați arborele și butucul. Introduceți noul inel de etanșare (3/7) în canelura butucului, ungeți cu puțin ulei setul de fixare (3/6).

ATENȚIE Nu utilizați uleiuri care conțin sulfură de carbon cu molibden!

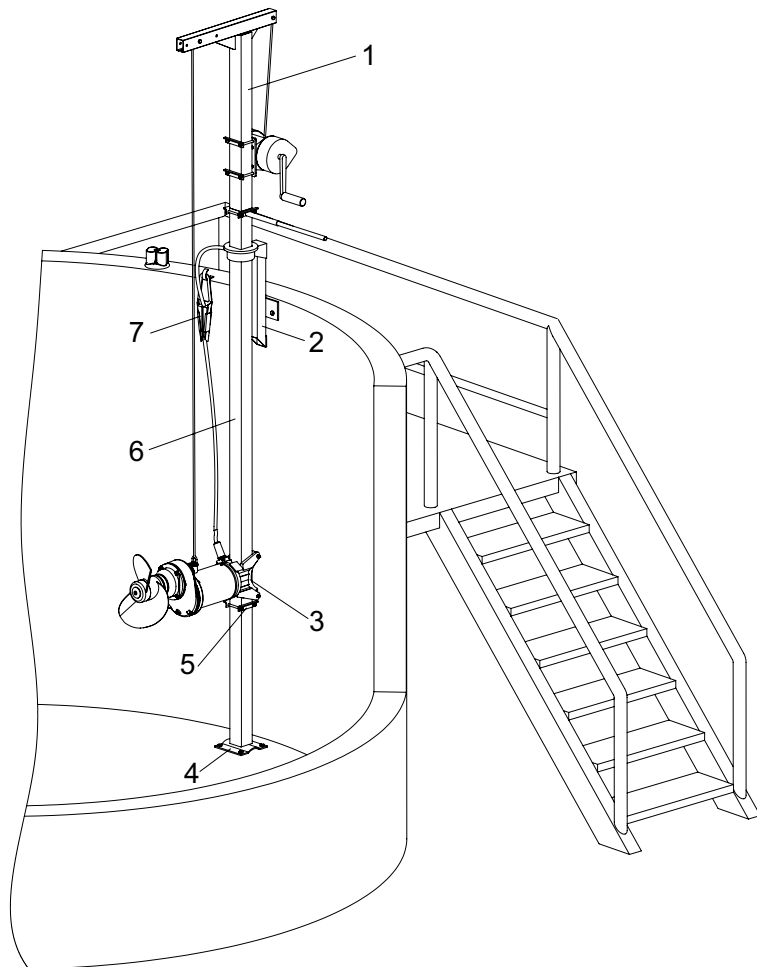
- Strângeți ușor șurubul setului de fixare prima dată în cruce.
- Strângeți în cruce șuruburile setului de fixare cu **16 Nm**. În continuare verificați în mod continuu momentul de strângere în sensul acelor de ceasornic.
- Inserați garniturile de siguranță (3/3) împreună cu inelul de etanșare (3/4), garnitura elicei (3/2) și inelul de etanșare (3/5) pe șurubul cilindric (3/1) și strângeți cu **17 Nm**.

5.3 Cupluri de strângere

Vezi capitolul 5.3 al manualului de montare și de funcționare 6006183 / 6005672.

5.4 Exemple de instalații RW 480

Pentru acest tip de instalație se recomandă utilizarea dispozitivului de prindere închis.



0551-0045

Legendă

- 1 Dispozitiv de ridicat cu consolă cu troliu și cablu
- 2 Bloc de susținere superior
- 3 Dispozitiv de prindere închis
- 4 Suport pardoseală
- 5 Oprit de siguranță
- 6 Țeavă pătrată rotativă
- 7 Clemă de întindere cu cârlig pentru cablu

Imaginea 4 Exemple de instalații RW 480

5.5 Dispozitivele de prindere RW/SB-KA

Vezi capitolul 5.5 al manualului de montare și de funcționare 6006183 / 6005672.

5.6 Lungimile țevelor conducătoare (țeavă pătrată) RW/SB-KA

Vezi capitolul 5.6 al manualului de montare și de funcționare 6006183 / 6005672. RW 480 \triangleq RW 900.

5.7 Branșamentul electric

Vezi capitolul 5.8 al manualului de montare și de funcționare 6006183 / 6005672. *Vezi Imaginea 33.* Capitolul 5.8.3 nu este relevant pentru RW 480.

6 - 7 Punerea în funcțiune; Întreținerea

Vezi capitolul 6 - 7 al manualului de montare și de funcționare 6006183 / 6005672.

