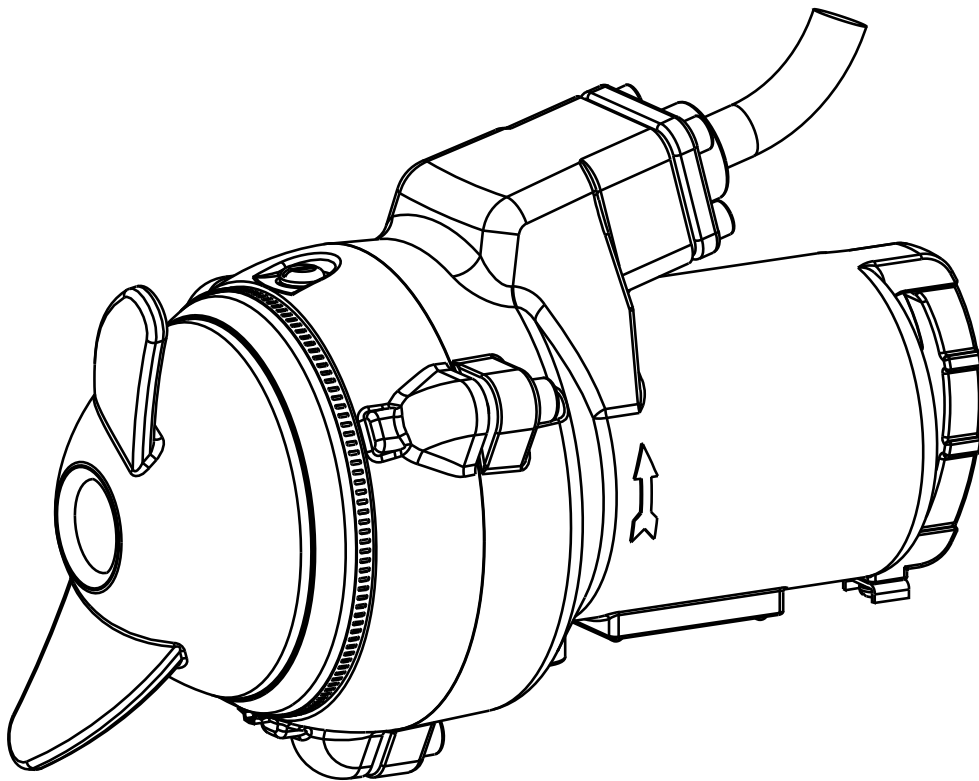

Miscelatori sommergibili tipo ABS RW 200 e 280

1009-00



Miscelatori sommergibili tipo ABS RW

200

280

Sommario

1	Ambiti di applicazione	3
1.1	Approvazioni	3
1.2	Approvazioni per la versione a prova d'esplosione.....	3
2	Sicurezza.....	3
2.1	Note specifiche sull'utilizzo dei mescolatori in versione a prova d'esplosione in zone a rischio d'esplosione.	3
2.2	Particolari condizioni per l'uso sicuro di motori antideflagranti del tipo S.....	3
3	Dati tecnici	4
3.1	Targhetta identificativa	4
4	Trasporto	5
5	Montaggio e installazione	5
5.1	Esempio di installazione, pozzetto di raccolta in calcestruzzo.....	5
6	Collegamento elettrico	6
6.1	Schemi di cablaggio	7
7	Verifica del senso di rotazione	8
7.1	Modifica del senso di rotazione	8
8	Messa in funzione	9
9	Modalità di funzionamento.....	9
10	Manutenzione	9
10.1	Avvertenze di manutenzione generali.....	10
10.2	Riempimento d'olio e cambio dell'olio	10
10.3	Riempimento della camera dell'olio	10
10.4	Pulizia.....	10

1 Ambiti di applicazione

I mescolatori sommersi compatti delle serie RW 200-280 sono stati concepiti per soddisfare una vasta gamma di applicazioni. Oltre all'uso in bacini di pompaggio, al fine di evitare la formazione di depositi e di incrostazioni galleggianti, le unità sono anche ideali per una varietà di applicazioni di mescolamento ed agitazione dei liquidi negli impianti di trattamento dei liquami ed in zone industriali. I mescolatori possono essere installati indipendentemente dalla forma e dalla dimensione del serbatoio. In funzione dell'intensità di mescolamento richiesta e della formazione di flusso necessaria, è possibile installare uno o più mescolatori.

ATTENZIONE *La massima temperatura ammessa del liquido pompato è 40 °C.*

1.1 Approvazioni

La sicurezza elettrica della serie S è approvata da CSA e CSA(U).

1.2 Approvazioni per la versione a prova d'esplosione

I motori della serie S sono certificati a prova d'esplosione in conformità alla normativa FM Class 1 Div. 1 Gruppi C e D (60 Hz, US), ATEX 2014/34/EC, II 2G Ex db IIB T4 Gb.

2 Sicurezza

Le indicazioni generali di sicurezza per la tutela della salute e della sicurezza sono descritte in dettaglio nel manuale specifico "Istruzioni di sicurezza per i prodotti Sulzer modello ABS". In caso di necessità di ulteriori informazioni concernenti questi aspetti, si prega di contattare il costruttore Sulzer.

2.1 Note specifiche sull'utilizzo dei mescolatori in versione a prova d'esplosione in zone a rischio d'esplosione.

1. I mescolatori sommersi in versione a prova d'esplosione possono essere utilizzati esclusivamente con il sistema di termorilevamento collegato.
2. Qualora si utilizzassero interruttori a galleggiante, questi dovranno essere collegati ad un circuito elettrico a sicurezza intrinseca con "Tipo di protezione EX (i)", in conformità alle normative VDE 0165.
3. Lo smontaggio e la riparazione dei motori sommersi in versione a prova d'esplosione possono essere effettuati esclusivamente da personale autorizzato in sessioni di lavoro specificamente approvate.

2.2 Particolari condizioni per l'uso sicuro di motori antideflagranti del tipo S.

1. Il cavo di alimentazione integrale deve essere adeguatamente protetto per evitare danni meccanici e terminato in una scatola di terminazione appropriata.
2. I dispositivi di protezione termica dei motori delle miscelatore dimensionati per essere usati con un'alimentazione sinusoidale e una frequenza di 50/60 Hz devono essere collegati in modo tale che la macchina sia isolata dall'alimentazione se lo statore raggiunge una temperatura di 130 °C.
3. I dispositivi di protezione termica dei motori delle miscelatore dimensionati per essere usati con una frequenza variabile o un'alimentazione non sinusoidale devono essere collegati in modo tale che la macchina sia isolata dall'alimentazione se lo statore raggiunge una temperatura di 100 °C (per macchine della categoria T4) o di 160 °C (per macchine della categoria T3).
4. La manutenzione o la riparazione di queste unità del motore non può essere eseguita dall'utente; rivolgersi al produttore per tutte le operazioni che potrebbero influire sulle caratteristiche antideflagranti. Gli interstizi antifiamma massimi ammessi sono più severi di quelli indicati nella EN 60079-1:2014.

3 Dati tecnici

Massimo livello di rumorosità ≤ 70 dB. In alcune circostanze questo livello potrebbe venire superato.

Le informazioni tecniche dettagliate sono riportate sulla scheda tecnica "Miscelatori sommergibili tipo ABS RW 200 e 280" che può essere scaricata da www.sulzer.com > Products & Services > Pumps and Systems.

3.1 Targhetta identificativa

Consigliamo di annotare i dati della targhetta identificativa standard apposta sulla mescolatore nel rispettivo modulo sotto riportato e di conservare il modulo come riferimento per eseguire ordini di pezzi di ricambio, ordini ripetitivi o richieste in generale.

In tutte le comunicazioni, riportare sempre il tipo del mescolatore, il codice articolo e il numero di serie nel campo "N."

Figura 1: Targhetta d'identificazione versione Ex

SULZER		CE	1180	xx/xxxx	IP 68
Baseefa 03ATEX07..X		II 2G Ex db IIB T4 Gb			
Typ					Insul.Cl.H
Nr	Sn				
U _N	I _N	Cos φ	Ph	Hz	
P1:	P2:	n			
Qmax	Hmax				
DN	Hmin		Ø Imp		
	Connection information for the temperature controller is in the installation instructions. Do not open while energised.		Anschlusshinweise für die Temperaturwächter in der Montage- u. Betriebsanleitung beachten. Nicht unter Spannung öffnen.		
Sulzer Pump Solutions Ireland Ltd. Wexford, Ireland. Made in Ireland www.sulzer.com					

Figura 2: Targhetta identificativa Versione standard

SULZER		CE	xx/xxxx	IP 68
Typ				
Nr	Sn			
U _N	I _N	Cos φ	Ph	Hz
P1:	Insul. Cl.F			
P2:	n			
Qmax	Hmax			
DN	Hmin		Ø Imp	
Sulzer Pump Solutions Ireland Ltd. Wexford, Ireland. Made in Ireland www.sulzer.com				

Legenda

Typ	Tipo del mescolatore	
Nr/Sn	N. articolo/N. seriale	
xx/xxxx	Data di produzione (settimana/anno)	
U _N	Tensione d'esercizio	V
I _N	Corrente nominale	A
Hz	Frequenza	Hz
P1	Potenza d'ingresso nominale	kW

P2	Potenza d'uscita nominale	kW
n	Velocità	r/min
Cos φ	Fattore di potenza	pf
Insul. Cl	Classe di isolamento	
Ø Imp.	Diametro dell'elica	mm
IP	Tipo di protezione	

Figura 3: Targhetta d'identificazione versione FM

SULZER			IP 68
APPROVED		Explosion Proof CL.1 DIV.1 GR.C+D	
SUBMERSIBLE WASTEWATER PUMP MOTOR		000000	XX/XXXX
Model:	#####	Sn	
Volts:	P2:	F.L. Amps	
Hz	Ph	RPM:	Insul.Cl.F
AMB. TEMP.40 °C		OPER. TEMP. T3C	
Pump:	Imp. Dia: ▽ Max		
Flow Max:	Hmax		
DO NOT REMOVE COVER WHILE CIRCUIT IS ALIVE			
Sulzer Pump Solutions Ireland Ltd. Wexford, Ireland. Made in Ireland www.sulzer.com			

Figura 4: Targhetta identificativa Versione standard

SULZER			IP 68
		LR51412	000000
		XX/XXXX	
Model:	Sn		
Nr.	Sn		
Volts:	F.L. Amps:		
Hz	Phase	RPM:	P2:
Max. Amb. Temp.40 °C		Insul.Cl.F	
Imp. Dia:	NEMA Code: A		
Flow Max:	Hmax		
Use with approved motor control that matches motor input full load amps. Utiliser un démarreur approuvé convenant au courant a pleine charge du moteur.			
Sulzer Pump Solutions Ireland Ltd. Wexford, Ireland. Made in Ireland www.sulzer.com			

Legenda

Model	Tipo del mescolatore/ N. articolo	
Sn	N. seriale	
Volts	Tensione d'esercizio	V
P2	Potenza d'uscita nominale	HP
F.L.Amps	Amperaggio a pieno carico	A
Hz	Frequenza	Hz

Phase	Trifase/Monofase	
RPM	Velocità	rpm
Imp. dia	Diametro dell'elica	mm
Max. ▽	Profondità d'immersione max.	ft
Insul. Cl.	Classe di isolamento	
NEMA Code	NEMA codice	

4 Trasporto



Durante il trasporto, evitare di lasciar cadere o di lanciare l'unità operativa.



L'unità non dev'essere in alcun caso sollevata o calata mediante il cavo di alimentazione.

L'unità è equipaggiata con un apposito dispositivo di sollevamento al quale, per motivi di trasporto, è possibile attaccare una catena ed un anello di trazione.



Qualsiasi paranco utilizzato dev'essere adeguatamente proporzionato in base al peso dell'unità in questione.

Attenersi a tutte le normative di sicurezza del caso, nonché alle procedure tecniche di validità generale.

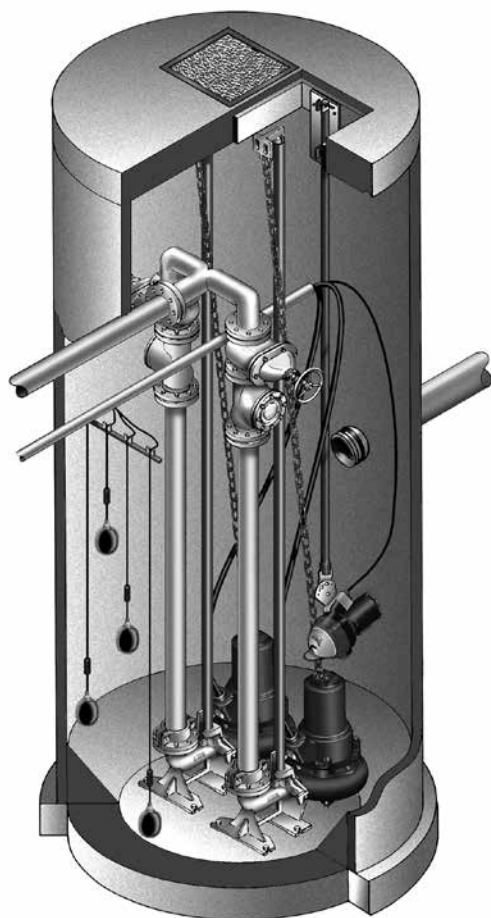
5 Montaggio e installazione

NOTA *Si raccomanda di utilizzare accessori originali Sulzer per il montaggio e l'installazione del mescolatore.*

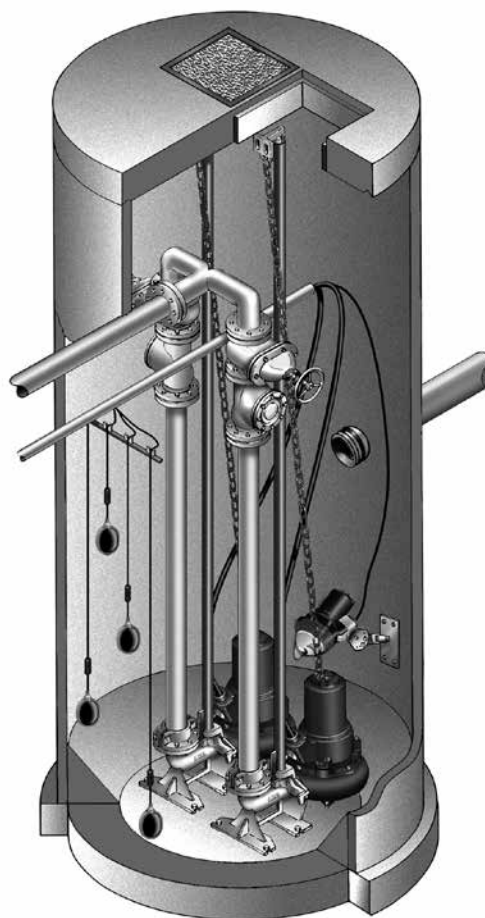


Particolare attenzione è richiesta per quanto riguarda le normative sulla sicurezza inerenti al lavoro in aree chiuse in impianti fognari nonché per buona prassi generale.

5.1 Esempio di installazione, pozzetto di raccolta in calcestruzzo



Installazione con palo quadro e bandiera



Installazione a muro

Figura 5: Esempio di installazione, pozzetto di raccolta in calcestruzzo

6 Collegamento elettrico



Prima della messa in funzione, un tecnico specializzato dovrà verificare che uno dei dispositivi di sicurezza necessari sia disponibile. Il collegamento a massa, il conduttore neutro, gli interruttori differenziali ecc. dovranno essere conformi alle normative dell'autorità locale per la fornitura dell'energia elettrica, e una persona appositamente qualificata dovrà verificare che essi si trovino in condizioni a regola d'arte.

ATTENZIONE *Il sistema di alimentazione sul posto dovrà essere conforme alle normative VDE o ad altre normative locali concernenti la sezione trasversale e la caduta di tensione massima. La tensione riportata sulla targhetta identificativa del mescolatore dovrà corrispondere a quella delle rete*

Il cavo di alimentazione dovrà essere protetto da un fusibile ad azione lenta, corrispondente alla potenza nominale del mescolatore.



La tensione di rete in ingresso, nonché la connessione del mescolatore stesso ai terminali nel pannello di controllo devono essere conformi allo schema elettrico del pannello in questione ed agli schemi di collegamento del motore e l'esecuzione dev'essere affidata a personale qualificato. Devono essere soddisfatti tutti i requisiti inerenti alla sicurezza, nonché le condizioni generali di consueto utilizzo.

ATTENZIONE *Per l'utilizzo all'aperto, valgono le seguenti normative VDE:*

I mescolatori sommersi utilizzati all'aperto dovranno essere dotati di un cavo di alimentazione della lunghezza di almeno 10 m. È possibile che in altri Paesi siano applicabili altre normative.



Solo trifase: Rischio di scossa elettrica. Non rimuovere filo e pressacavo. Non collegare condutture alla mescolatore. Questa mescolatore non è equipaggiata con una connessione per l'alimentazione, pertanto uno dei seguenti mezzi dev'essere fornito dall'installatore: (1) una spina di collegamento di potenza adeguata e provvista di terra dev'essere messa a disposizione per la connessione al circuito di alimentazione, oppure (2) una scatola di giunzione, una scatola di connessione o un comparto per i cablaggi ed i relativi accessori di fissaggio devono essere forniti dall'installatore per attuare la connessione. Questo provvedimento deve ridurre la probabilità di un'infiltrazione d'acqua durante un'immersione temporanea e limitata dell'apparecchio. La mescolatore può essere installata solo da personale qualificato.

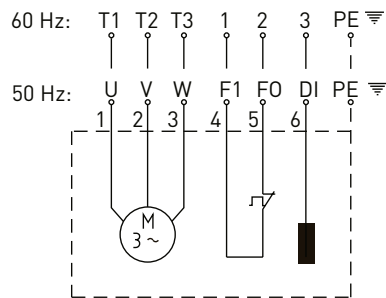


Solo monofase: Rischio di scossa elettrica. Questa mescolatore è fornita con filo di terra e cordone con spina con filo di terra. Per ridurre il rischio di scosse elettriche, accertarsi che l'apparecchiatura sia connessa solamente ad una presa dotata di adeguata messa a terra e che il motore sia termicamente protetto. Per ridurre il rischio di scosse elettriche, scollegare la spina prima di eseguire qualsivoglia intervento su questa mescolatore. Non sono state svolte indagini relative ad un eventuale impiego di questa mescolatore all'interno di piscine.

NOTA *Si prega di contattare il proprio elettricista.*

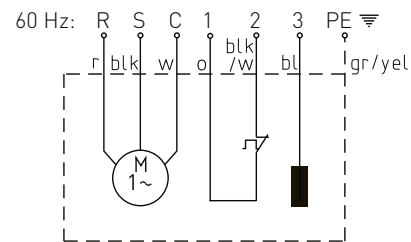
6.1 Schemi di cablaggio

Trifase - RW S13/4D, S25/4D, S16/4D, S28/4D



1011-00

Monofase - RW S18/4W



1012-00

Figura 6: Schema dei collegamenti elettrici versione trifase

Figura 7: Schema dei collegamenti elettrici versione monofase

U (T1), V (T2), W (T3)	= Sotto tensione
PE	= Terra
F1 (1) / F0 (2)	= Sensore termico
DI (3)	= Controllo tenuta
R	= Run
S	= Start
C	= Comune (Neutro)

r	= rosso
blk	= nero
w	= bianco
o	= arancia
blk/w	= nero/bianco
bl	= blu
gr/yel	= verde/giallo

ATTENZIONE I mescolatori in versione a prova d'esplosione possono essere utilizzati in zone a rischio d'esplosione soltanto con i sensori termici inseriti (conduttori: FO, F1).

ATTENZIONE È importante usare i corretti condensatori con le pompe monofase; l'eventuale utilizzo di condensatori non adatti causerebbe la distruzione del motore.

7 Verifica del senso di rotazione



Le avvertenze sulla sicurezza riportate nella sezione precedente devono essere rispettate!

Alla prima messa in funzione di unità trifasi, o al loro primo utilizzo in luogo diverso dal precedente, una persona appositamente qualificata dovrà verificare accuratamente il senso di rotazione.



Durante la verifica del senso di rotazione, l'unità andrà assicurata in modo da evitare rischi per il personale causati dalla rotazione dell'elica, o dal risultante flusso d'aria.



Il senso di rotazione può essere modificato esclusivamente da una persona appositamente qualificata.



Durante la verifica del senso di rotazione, nonché all'avviamento dell'unità, prestare attenzione alla **REAZIONE D'AVVIAMENTO**, che può essere particolarmente potente.

ATTENZIONE

Il senso di rotazione è corretto se l'elica ruota in senso orario, guardando dall'alto dell'unità installata.



1020-00

ATTENZIONE

La reazione d'avviamento avviene in senso antiorario.

Figura 8: Rotazione del rotore

NOTA

Se più unità sono collegate ad uno stesso pannello di controllo, occorrerà verificare singolarmente ciascuna unità.

ATTENZIONE

L'alimentazione di rete del pannello di controllo dovrà essere in senso orario. Collegando i conduttori conformemente allo schema circuitale e alle configurazioni dei conduttori, il senso di rotazione sarà corretto.

7.1 Modifica del senso di rotazione



Le avvertenze sulla sicurezza riportate nella sezione precedente devono essere rispettate!



Il senso di rotazione può essere modificato esclusivamente da una persona appositamente qualificata.

Se il senso di rotazione è errato, esso si potrà modificare scambiando due fasi del cavo di alimentazione all'interno del pannello di controllo. Dopo tale operazione, verificare nuovamente il senso di rotazione.

NOTA

Il dispositivo di misurazione della direzione di rotazione controlla la direzione di rotazione dell'alimentazione principale o quella di un eventuale generatore di emergenza

8 Messa in funzione



Le avvertenze sulla sicurezza riportate nella sezione precedente devono essere rispettate!

Prima della messa in funzione, occorrerà verificare l'unità ed effettuare un test di funzionamento. Occorrerà prestare particolare attenzione a quanto segue:

- I collegamenti elettrici sono stati effettuati conformemente alle normative?
- I sensori termici sono stati collegati?
- Il dispositivo di controllo tenuta (se presente) è installato correttamente?
- L'interruttore di sovraccarico motore è regolato correttamente?
- I cavi di alimentazione e del circuito di controllo sono installati correttamente?
- Il pozzetto è stato ripulito?
- L'afflusso e l'efflusso della stazione di pompaggio sono stati puliti e controllati?
- Il senso di rotazione è corretto - anche in caso di funzionamento con generatore d'emergenza?
- I controlli di livello funzionano correttamente?
- Le valvole a saracinesca necessarie (se presenti) sono aperte?
- Le valvole di non ritorno (se presenti) funzionano agevolmente?
- Il cavo di connessione del motore è stato posato in maniera tale che non può essere "catturato" dall'elica ?
- È presente una copertura d'acqua adeguata sopra l'elica?

9 Modalità di funzionamento

I mescolatori possono essere utilizzati solo se completamente sommersi.

ATTENZIONE *Il mescolatore dev'essere completamente sommerso dal mezzo. Durante il funzionamento, l'elica non deve immettere aria. Deve aver luogo una tranquilla azione di efflusso all'interno del mezzo in uso. Il mescolatore non deve vibrare in modo eccessivo.*

Un flusso di liquido irregolare ed eventuali vibrazioni possono essere causati da un'azione di mescolamento eccessiva all'interno di piccoli serbatoi. Può essere utile in tali casi cambiare posizione o direzione al mescolatore.

10 Manutenzione



Prima d'iniziare qualsiasi intervento di manutenzione, l'unità dovrà essere scollegata completamente dalla rete di alimentazione elettrica da una persona qualificata, facendo in modo che non possa essere reinserita accidentalmente.



In caso di qualsiasi intervento di manutenzione, attenersi alle normative di sicurezza concernenti le operazioni in aree chiuse all'interno di impianti per acque reflue, nonché alle procedure tecniche di validità generale.



Le operazioni di manutenzione e assistenza devono essere eseguite soltanto da personale qualificato.

NOTA *Le avvertenze di manutenzione riportate nelle presenti istruzioni non sono intese per riparazioni "fai da te", in quanto richiedono conoscenze tecniche specifiche.*

NOTA *Un contratto di manutenzione con il Reparto Assistenza delle nostre officine assicurerà la migliore assistenza tecnica in qualsiasi circostanza.*

10.1 Avvertenze di manutenzione generali

Le miscelatori immerse Sulzer sono affidabili prodotti di qualità, sottoposti singolarmente ad accurate ispezioni finali. I cuscinetti a sfere a lubrificazione permanente, in combinazione con dispositivi di controllo, assicurano un'affidabilità ottimale della miscelatore, a condizione che essa sia stata collegata e venga utilizzata conformemente alle istruzioni d'uso.

Se, ciononostante, dovessero verificarsi malfunzionamenti, si prega di non effettuare interventi improvvisati, bensì di richiedere assistenza al proprio reparto Assistenza Clienti Sulzer di fiducia.

Ciò vale in particolar modo qualora l'unità venga continuamente disinserita dal sovraccarico di corrente nel pannello di controllo, dai sensori termici del sistema di controllo termico o dal sistema di controllo tenuta (DI).

Si raccomanda di effettuare ispezioni e interventi di manutenzione ordinaria ad intervalli regolari, per assicurarsi una lunga durata.

NOTA *L'assistenza Sulzer sarà lieta di prestare consulenza riguardo a qualsiasi vostra applicazione e di aiutarvi a risolvere eventuali problemi di pompaggio.*

NOTA *Le condizioni di garanzia Sulzer sono valide esclusivamente nel caso in cui qualsiasi intervento di riparazione sia stato effettuato in officine autorizzate Sulzer, utilizzando parti di ricambio originali Sulzer.*

ATTENZIONE *Gli interventi sui gruppi con protezione antideflagrante possono essere effettuati esclusivamente in officine e da personale in possesso di apposita autorizzazione, utilizzando le parti originali del costruttore. La mancata osservanza di tali condizioni comporterà il decadimento del certificato di idoneità antideflagrante. Le linee guida in dettaglio, le istruzioni e i disegni dimensionali per il servizio di assistenza e la riparazione di miscelatori approvate ATEX (per ambienti esplosivi) si trovano nel manuale dell'officina RW 200 e 280 e devono essere seguite.*

10.2 Riempimento d'olio e cambio dell'olio

L'olio esausto dev'essere smaltito in conformità alle normative in vigore.

10.3 Riempimento della camera dell'olio

I mescolatori sono stati riempiti d'olio in fabbrica. Gli oli utilizzati a tal scopo non sono dannosi per l'ambiente. Un cambio dell'olio è necessario solamente se si verifica un guasto. Quando si eseguono riparazioni, utilizzare esclusivamente ricambi originali forniti dal costruttore.

10.4 Pulizia

ATTENZIONE *Accertarsi che l'elica sia completamente ferma prima di avvicinarsi al mescolatore.*

Per pulire le pale dell'elica da eventuali materiali fibrosi, è consentito mettere in funzione il mescolatore in direzione opposta a quella consueta (direzione non corretta) per un breve periodo di tempo.



In un pannello di controllo non espressamente provvisto di interruttore per il cambio di rotazione, la direzione di rotazione può essere cambiata solamente da personale qualificato e per questa ragione tale procedura non è autorizzata come metodo di pulizia dell'elica.

Se il mescolatore dev'essere messo fuori servizio, dovrà essere risciacquato con acqua pulita. Se l'unità deve restare fuori servizio per un periodo di tempo prolungato, dovrà essere immagazzinata in un locale asciutto e resistente al gelo.

Se l'unità dev'essere reinstallata dopo un prolungato periodo di inattività, procedere come descritto nella sezione 5 - 9.

LOG SERVICE

Tipo miscelatore:

Matricola:

Data	Ore di esercizio	Commenti	Firma

