

No: M-14.0807 - 01

Dat/Nam.: 23.06.2015 / K. Radke

Cad Code: M_140807

Technical changes reserved
Änderungen vorbehalten
Sous réserve de modifications

RW750

Dimension sheet RW750 □100

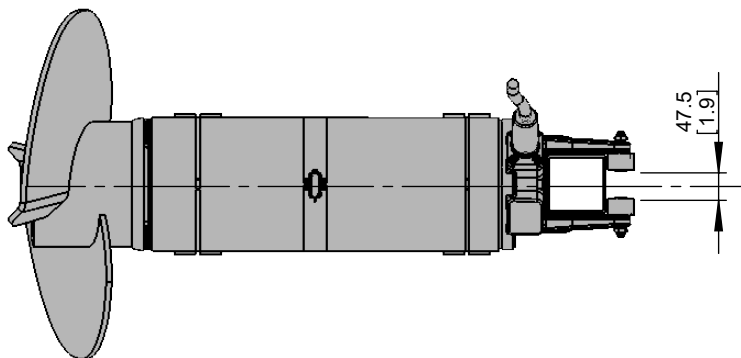
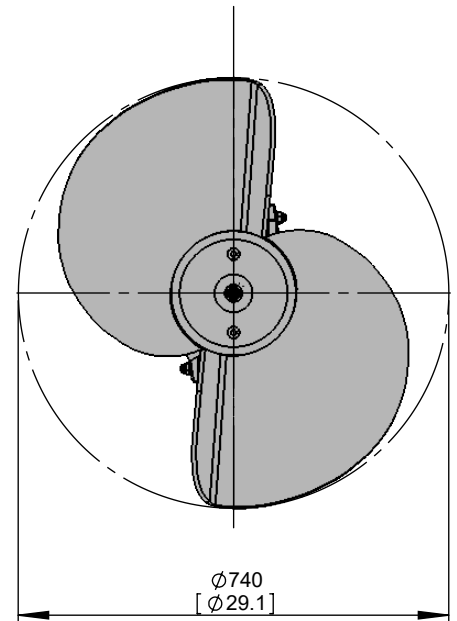
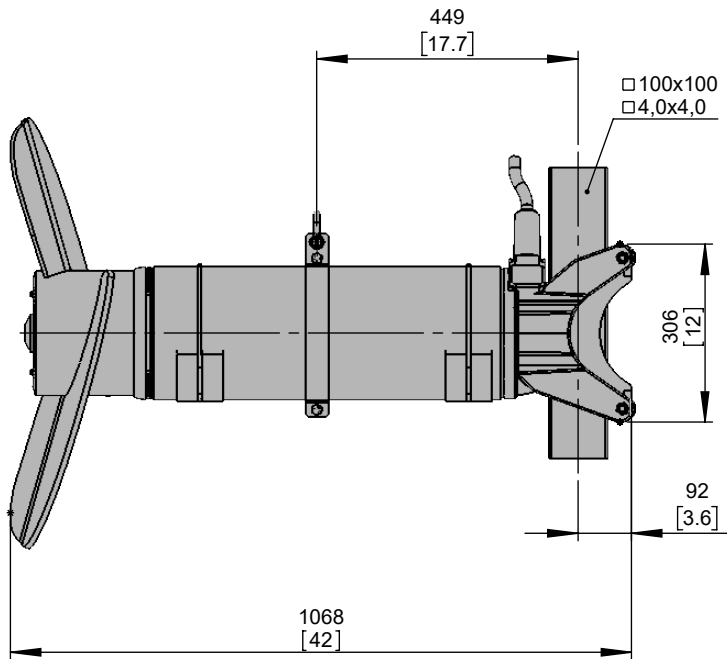
Maßblatt RW750 □100

Plan d'encombrement RW750 □100

SULZER

Type Typ Tipo	Type Typ Tipo	Weight Gewicht Poids (~kg)	Weight Gewicht Poids (~lb)
50Hz	60Hz		
A 150/4	-	202	446
-	A 130/4	202	446

Weight: Includes pump, slider bracket and 10m cable
Gewicht: Beinhaltet Pumpe, Halterung und 10m Kabel
Poids: Pompe, coulisseau et 10m de câble



[mm
[inch]

*Guideline value: Minimum submergence can be lower
Richtwert: Die Mindestüberdeckung kann geringer sein
Valeur indiquée: la submergence minimale peut s'avérer inférieure en pratique

No: M-14.0808 - 01

Dat/Nam.: 15.06.2015 / K. Radke

Cad Code: M_140808

Technical changes reserved
Änderungen vorbehalten
Sous réserve de modifications

RW750

Dimension sheet RW750□100

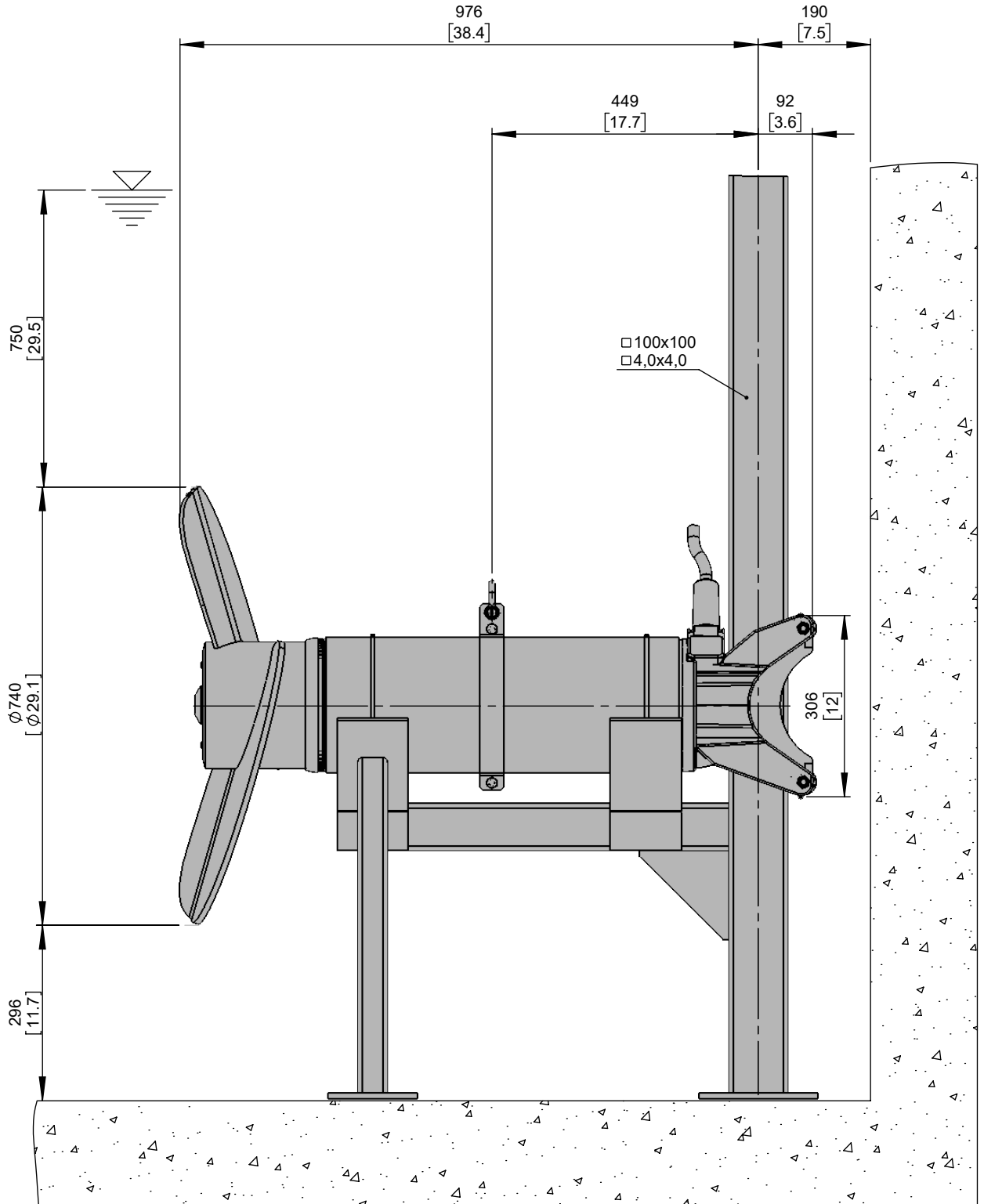
Maßblatt RW750□100

Plan d'encombrement RW750□100

SULZER

Type Typ Tipo	Type Typ Tipo	Weight Gewicht Poids (~kg)	Weight Gewicht Poids (~lb)
50Hz	60Hz		
A 150/4	-	202	446
-	A 130/4	202	446

Weight: Includes pump, slider bracket and 10m cable
Gewicht: Beinhaltet Pumpe, Halterung und 10m Kabel
Poids: Pompe, coulisseau et 10m de câble



*Guideline value: Minimum submergence can be lower
Richtwert: Die Mindestüberdeckung kann geringer sein
Valeur indiquée: la submergence minimale peut s'avérer inférieure en pratique

[mm
[inch]