

No: AN-M.14.148 - 02

Dat/Nam.:25.07.1995 / D. Whelan

AN-M.14.148

Technical changes reserved
 Änderungen vorbehalten
 Sous réserve de modifications

RW300

Dimension sheet RW300 □60 with flow ring

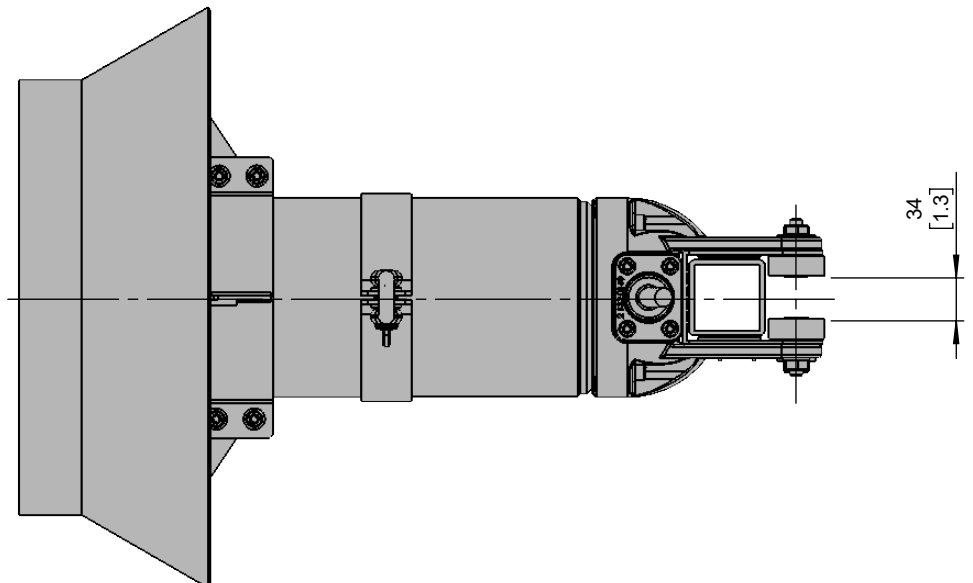
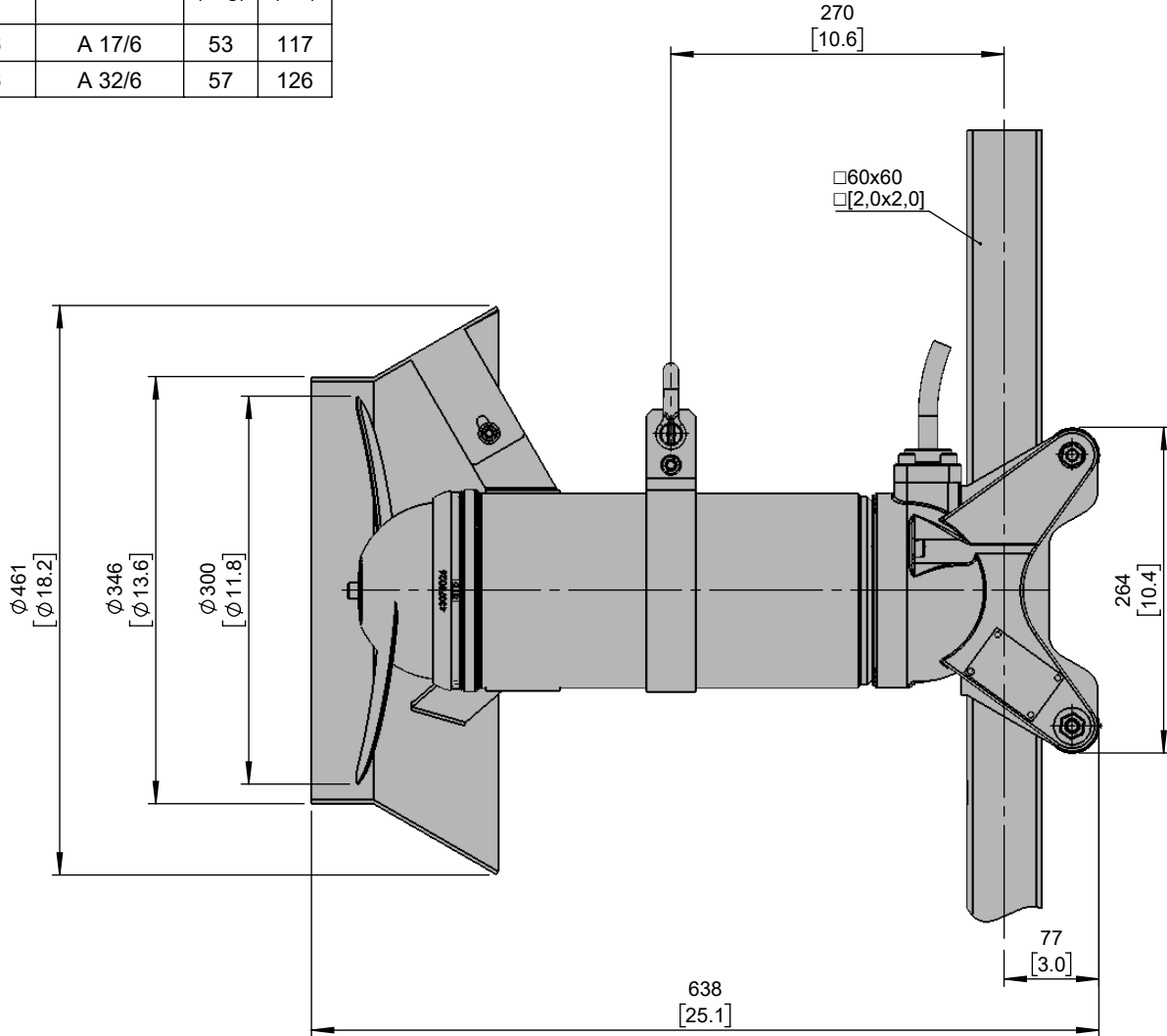
Maßblatt RW300 □60 mit Strömungsring

Plan d'encombrement RW300 □60 avec concentrateur de flux

SULZER

Type Typ Type	Type Typ Type	Weight Gewicht Poids	
		(~kg)	(~lb)
50Hz	60Hz		
A 15/6	A 17/6	53	117
A 28/6	A 32/6	57	126

Weight: Includes pump, slider bracket and 10m cable
 Gewicht: Beinhaltet Pumpe, Halterung und 10m Kabel
 Poids: Pompe, coulisseau et 10m de câble



[mm
[inch]

* Guidline value: Minimum submergence can be lower
 Richtwert: Die Mindestüberdeckung kann geringer sein
 Valeur indiquée: la submergence minimale peut s'avérer inférieure en pratique

No: AN-M.14.147 - 04

Dat/Nam.:25.07.1995 / D. Whelan

Cad Code: AN-M.14.147

Technical changes reserved
 Änderungen vorbehalten
 Sous réserve de modifications

RW300

Dimension sheet RW300 □60

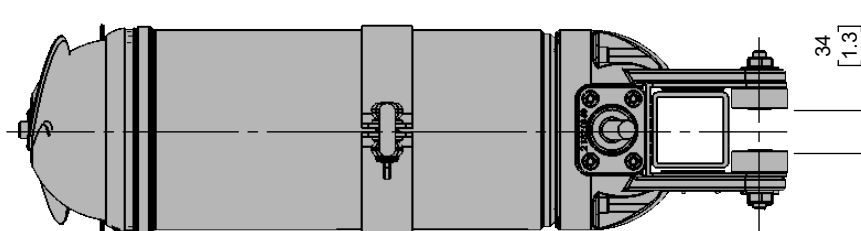
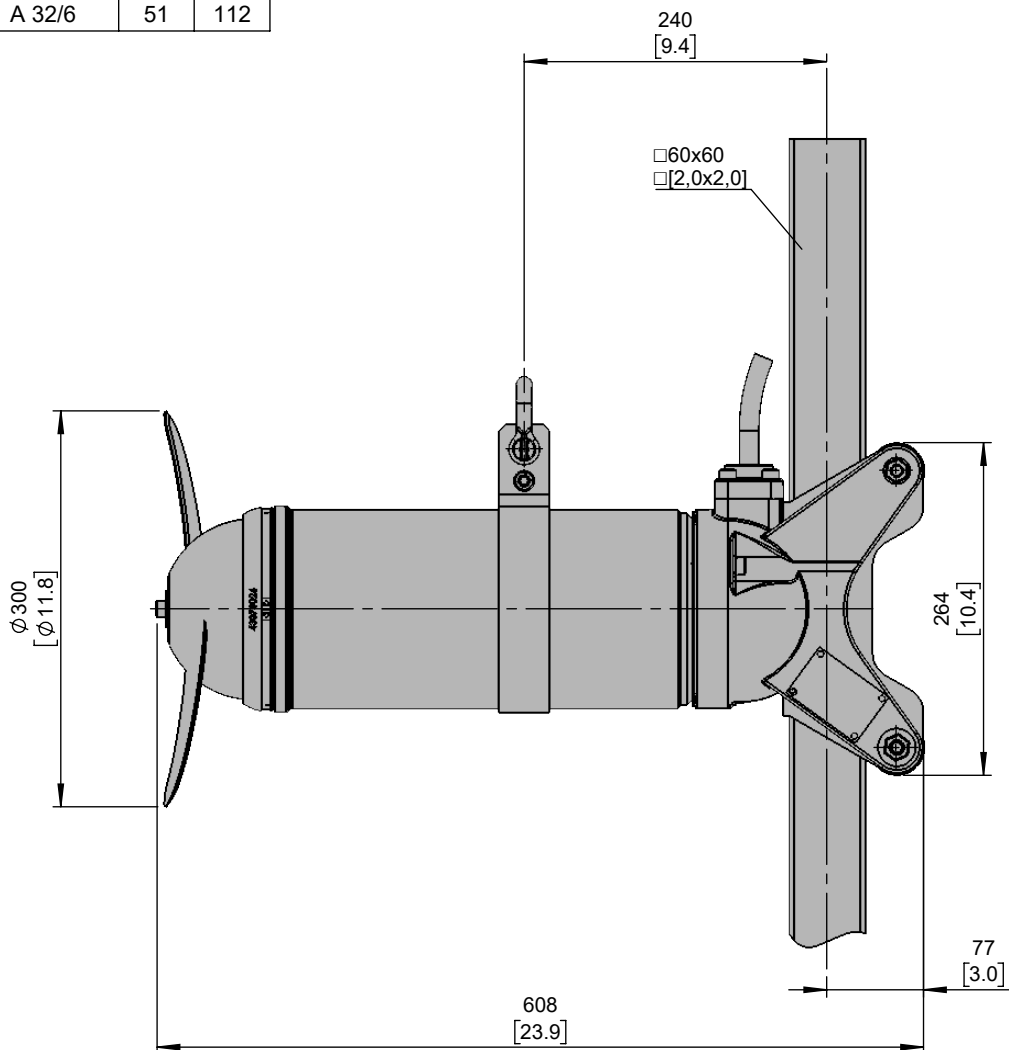
Maßblatt RW300 □60

Plan d'encombrement RW300 □60



Type Typ Type	Type Typ Type	Weight Gewicht Poids	
		(~kg)	(~lb)
50Hz	60Hz		
A 15/6	A 17/6	47	104
A 28/6	A 32/6	51	112

Weight: Includes pump, slider bracket and 10m cable
 Gewicht: Beinhaltet Pumpe, Halterung und 10m Kabel
 Poids: Pompe, coulisseau et 10m de câble



[mm
[inch]

* Guidline value: Minimum submergence can be lower
 Richtwert: Die Mindestüberdeckung kann geringer sein
 Valeur indiquée: la submergence minimale peut s'avérer inférieure en pratique

No: AN-M.14.151 - 02

Dat/Nam.:25.07.1995 / D. Whelan

Cad Code: AN-M.14.151

Technical changes reserved
 Änderungen vorbehalten
 Sous réserve de modifications

RW300

Dimension sheet RW300 □60 with support bracket and Vibration Damper

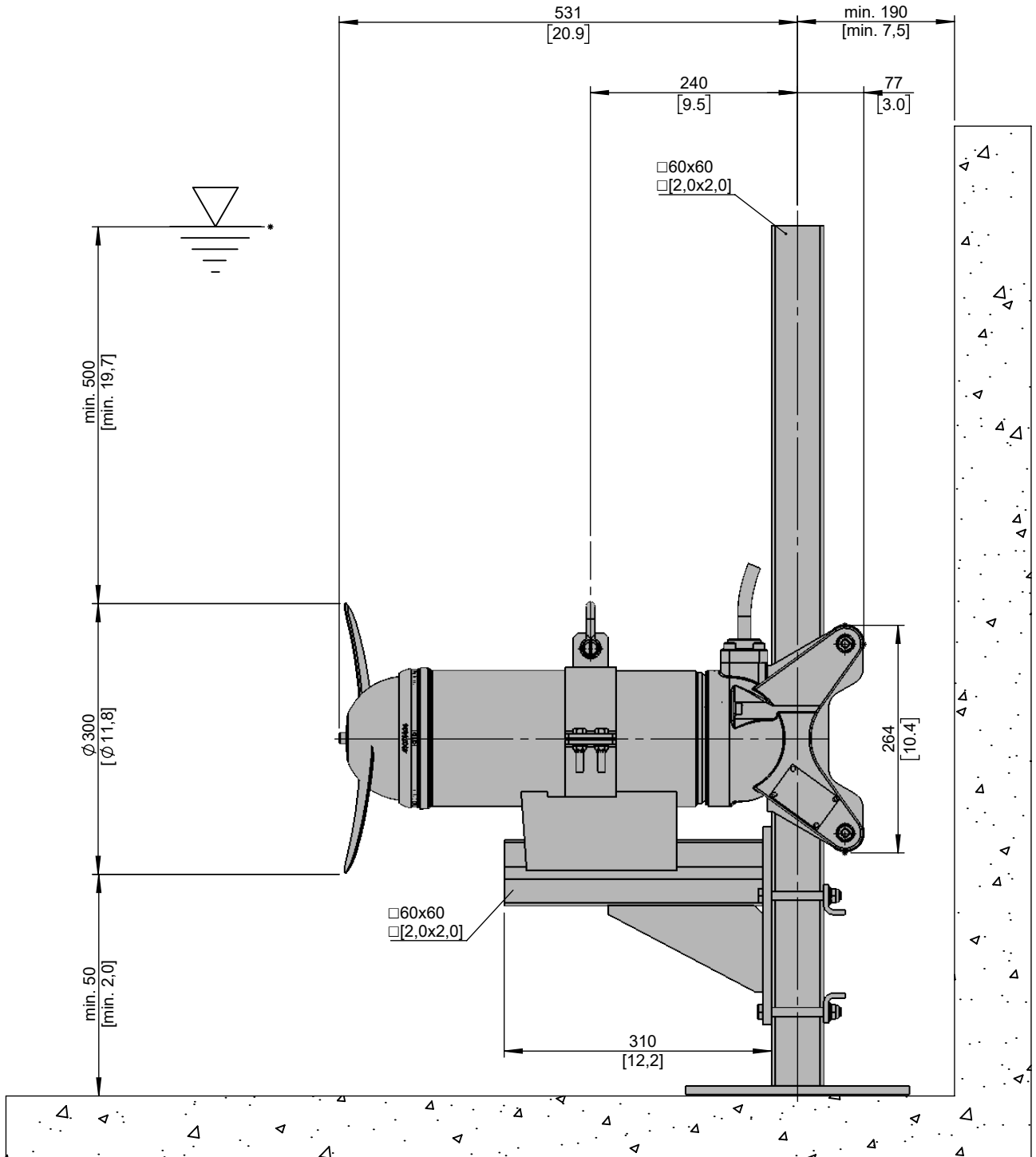
Maßblatt RW300 □60 mit Anschlag und Vibrationsdämfer

Plan d'encombrement RW300 □60 avec support et amortisseur de vibrations



Type Typ Type	Type Typ Type	Weight Gewicht Poids	
		(~kg)	(~lb)
50Hz	60Hz		
A 15/6	A 17/6	47	104
A 28/6	A 32/6	51	112

Weight: Includes pump, slider bracket and 10m cable
 Gewicht: Beinhaltet Pumpe, Halterung und 10m Kabel
 Poids: Pompe, coulisseau et 10m de câble



* Guidline value: Minimum submergence can be lower
 Richtwert: Die Mindestüberdeckung kann geringer sein
 Valeur indiquée: la submergence minimale peut s'avérer inférieure en pratique

[mm
[inch]

No: M-140624 - 00

Dat/Nam.: 19.07.2021 / A. Gole

Cad Code: M-140624

Technical changes reserved
Änderungen vorbehalten
Sous réserve de modifications

RW300

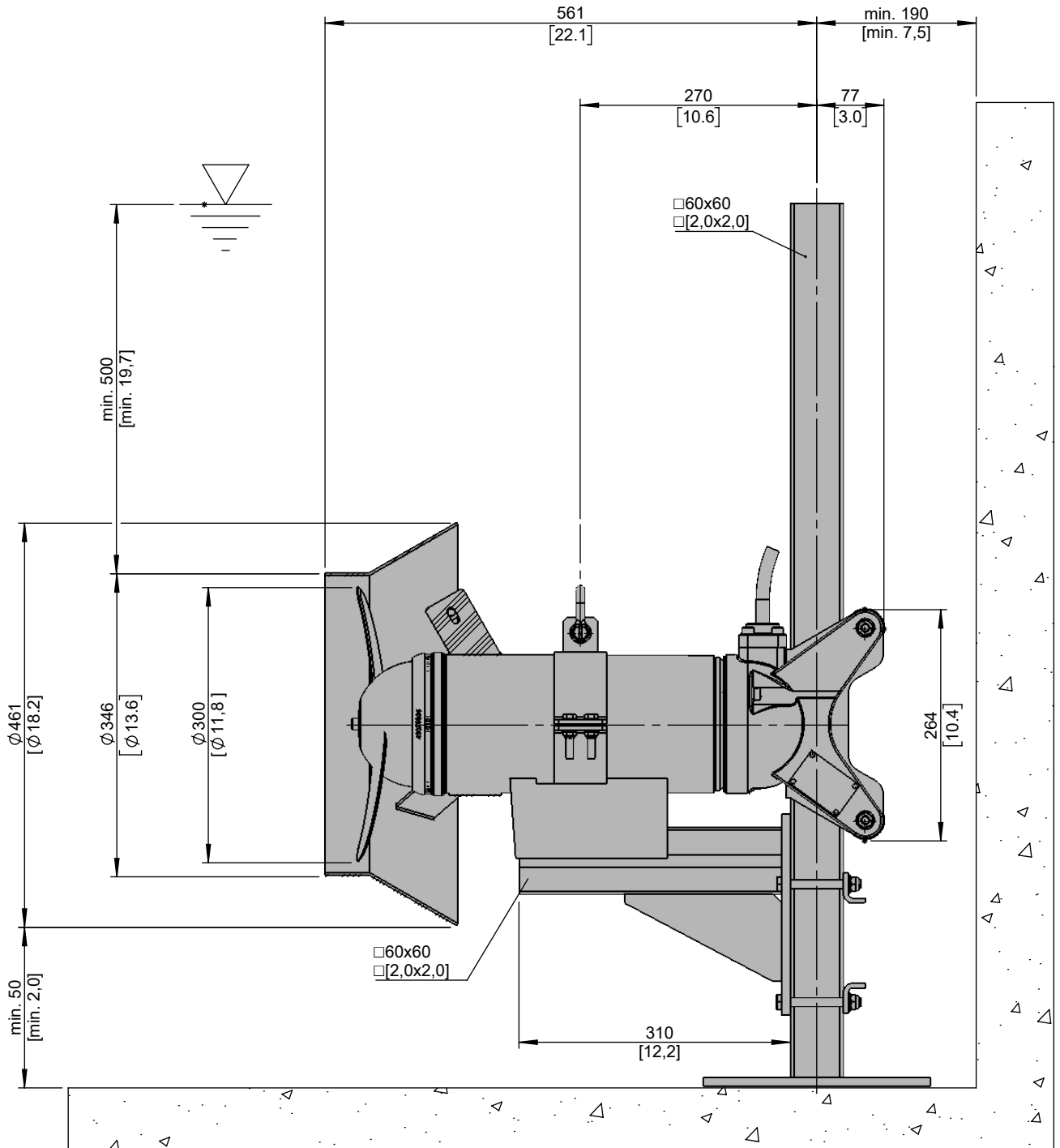
Dimension sheet RW300 □60 with support bracket , Vibration Damper and Flow Ring

Maßblatt RW300 □60 mit Anschlag ,Vibrationsdämfer und Strömungsring

Plan d'encombrement RW300 □60 avec support, amortisseur de vibrations et concentrateur de flux

Type Typ Type	Type Typ Type	Weight Gewicht Poids	
		(~kg)	(~lb)
50Hz	60Hz		
A 15/6	A 17/6	53	117
A 28/6	A 32/6	57	126

Weight: Includes pump, slider bracket and 10m cable
Gewicht: Beinhaltet Pumpe, Halterung und 10m Kabel
Poids: Pompe, coulisseau et 10m de câble



* Guidline value: Minimum submergence can be lower
Richtwert: Die Mindestüberdeckung kann geringer sein
Valeur indiquée: la submergence minimale peut s'avérer inférieure en pratique

[mm
[inch]

No: M-140650 - 00

Dat/Nam.:08.09.2022 / A. Gole

Cad Code: M-140650

Technical changes reserved
Änderungen vorbehalten
Sous réserve de modifications

RW300

Dimension sheet RW300 □60

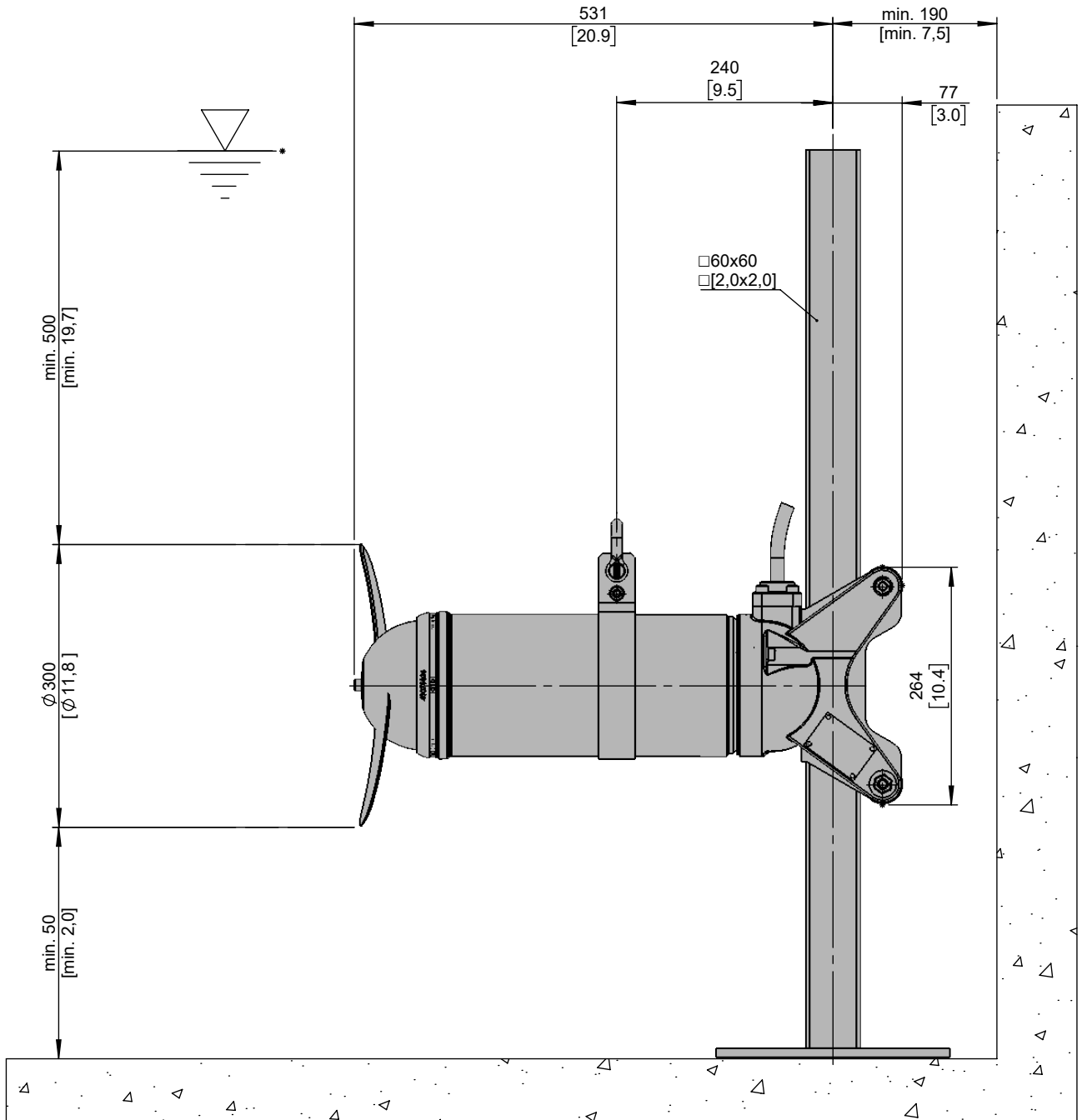
Maßblatt RW300 □60

Plan d'encombrement RW300 □60

SULZER

Type Typ Type	Type Typ Type	Weight Gewicht Poids	
		(~kg)	(~lb)
50Hz	60Hz		
A 15/6	A 17/6	47	104
A 28/6	A 32/6	51	112

Weight: Includes pump, slider bracket and 10m cable
Gewicht: Beinhaltet Pumpe, Halterung und 10m Kabel
Poids: Pompe, coulisseau et 10m de câble



* Guideline value: Minimum submergence can be lower
Richtwert: Die Mindestüberdeckung kann geringer sein
Valeur indiquée: la submergence minimale peut s'avérer inférieure en pratique

[mm
[inch]

No: M-140651 - 00

Dat/Nam.:08.09.2022 / A. Gole

Cad Code: M-140651

Technical changes reserved
Änderungen vorbehalten
Sous réserve de modifications

RW300

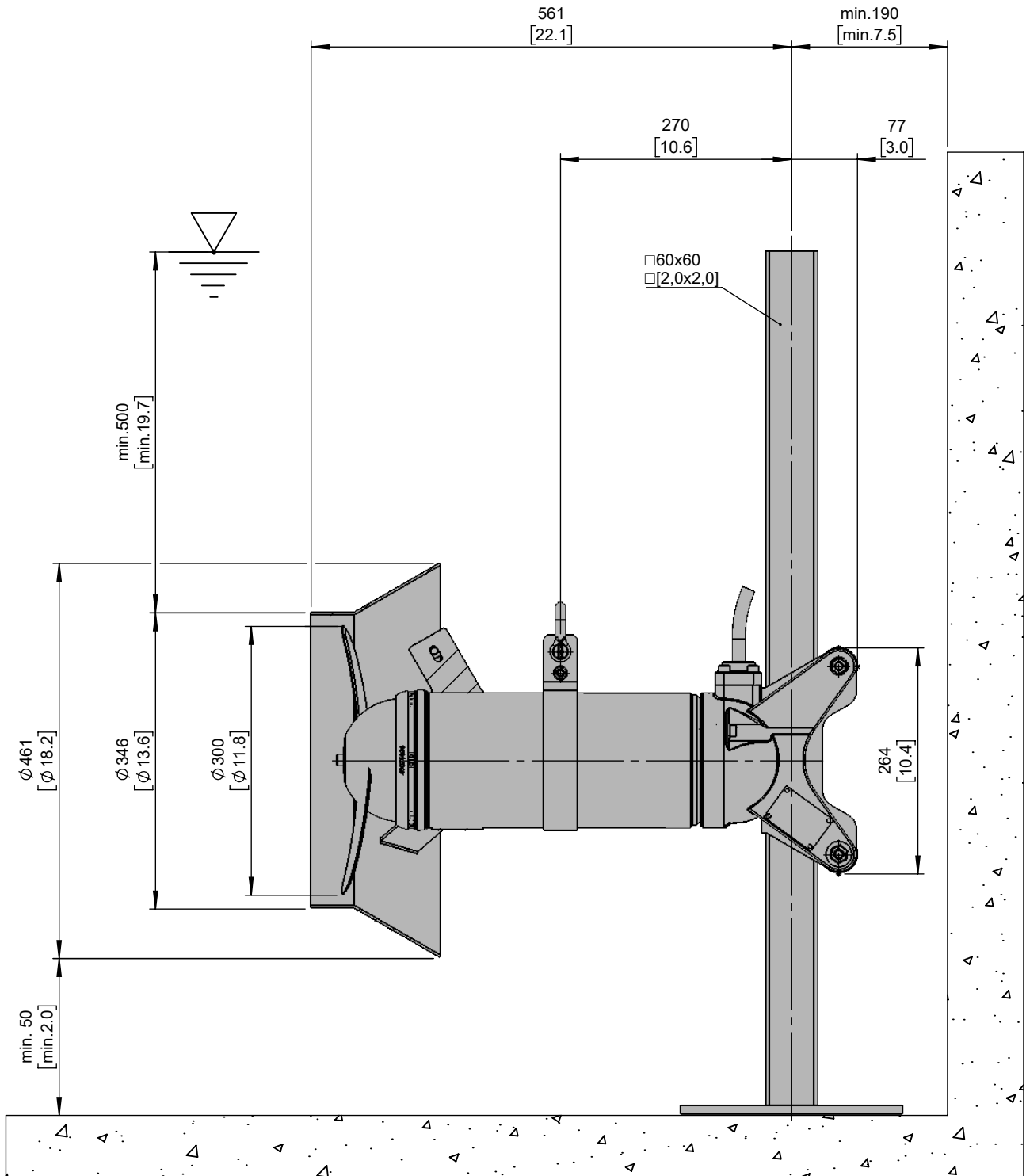
Dimension sheet RW300 □60 with flow ring

Maßblatt RW300 □60 mit Strömungsring

Plan d'encombrement RW300 □60 avec concentrateur de flux

Type Typ Type	Type Typ Type	Weight Gewicht Poids		A	
		(~kg)	(~lb)	(mm)	(inch)
50Hz	60Hz				
A 15/6	A 17/6	53	117	270	10.6
A 28/6	A 32/6	57	126	270	10.6

Weight: Includes pump, slider bracket and 10m cable
Gewicht: Beinhaltet Pumpe, Halterung und 10m Kabel
Poids: Pompe, coulisseau et 10m de câble



* Guideline value: Minimum submergence can be lower
Richtwert: Die Mindestüberdeckung kann geringer sein
Valeur indiquée: la submergence minimale peut s'avérer inférieure en pratique

[mm
[inch]

No: M-140652 - 00

Dat/Nam.:28.09.2022 / A. Gole

Cad Code: M-140652

Technical changes reserved
Änderungen vorbehalten
Sous réserve de modifications

RW300

Dimension sheet RW300 □60 with Vertical Angle Adjustment

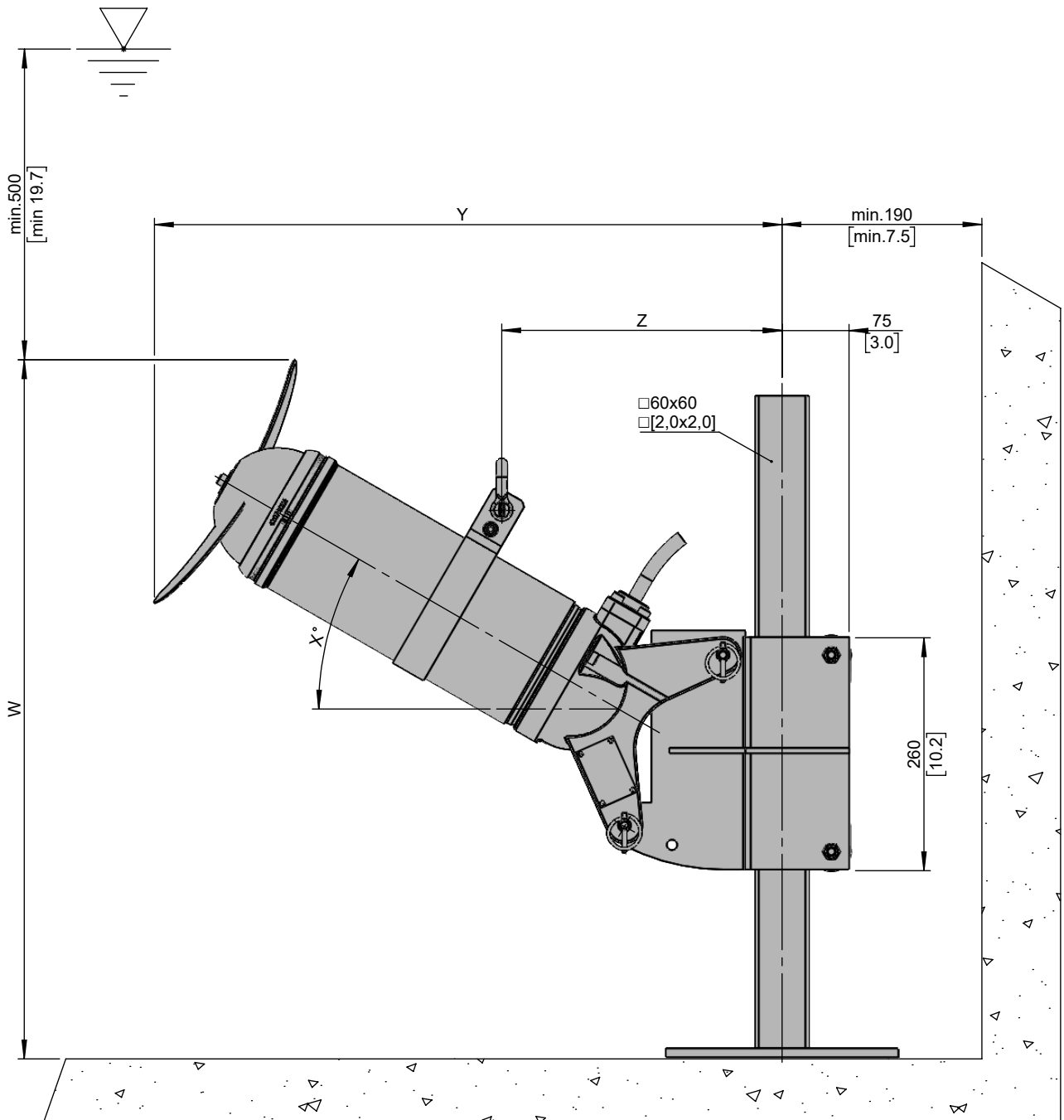
Maßblatt RW300 □60 mit neigungsverstellbare Halterung

Plan d'encombrement RW300 □60 avec réglage angulaire



Type Typ Type 50Hz	Type Typ Type 60Hz	Weight Gewicht Poids			X			X			X	
		(~kg)	(~lb)		15°	30°		15°	30°		15°	30°
A 15/6	A 17/6	47	104	(mm) Y (in)	695 27.4	700 27.6	(mm) Z (in)	345 13.6	310 12.2	(mm) W (in)	645 25.4	780 30.7
A 28/6	A 32/6	51	112	(mm) Y (in)	695 27.4	700 27.6	(mm) Z (in)	345 13.6	310 12.2	(mm) W (in)	645 25.4	780 30.7

Weight: Includes pump, slider bracket and 10m cable
Gewicht: Beinhaltet Pumpe, Halterung und 10m Kabel
Poids: Pompe, coulisseau et 10m de câble



* Guidline value: Minimum submergence can be lower
Richtwert: Die Mindestüberdeckung kann geringer sein
Valeur indiquée: la submergence minimale peut s'avérer inférieure en pratique

[mm
[inch]

No: M-140653 - 00

Dat/Nam.:28.09.2022 / A. Gole

Cad Code: M-140653

Technical changes reserved
Änderungen vorbehalten
Sous réserve de modifications

RW300

Dimension sheet RW300 □60 with Vertical Angle Adjustment

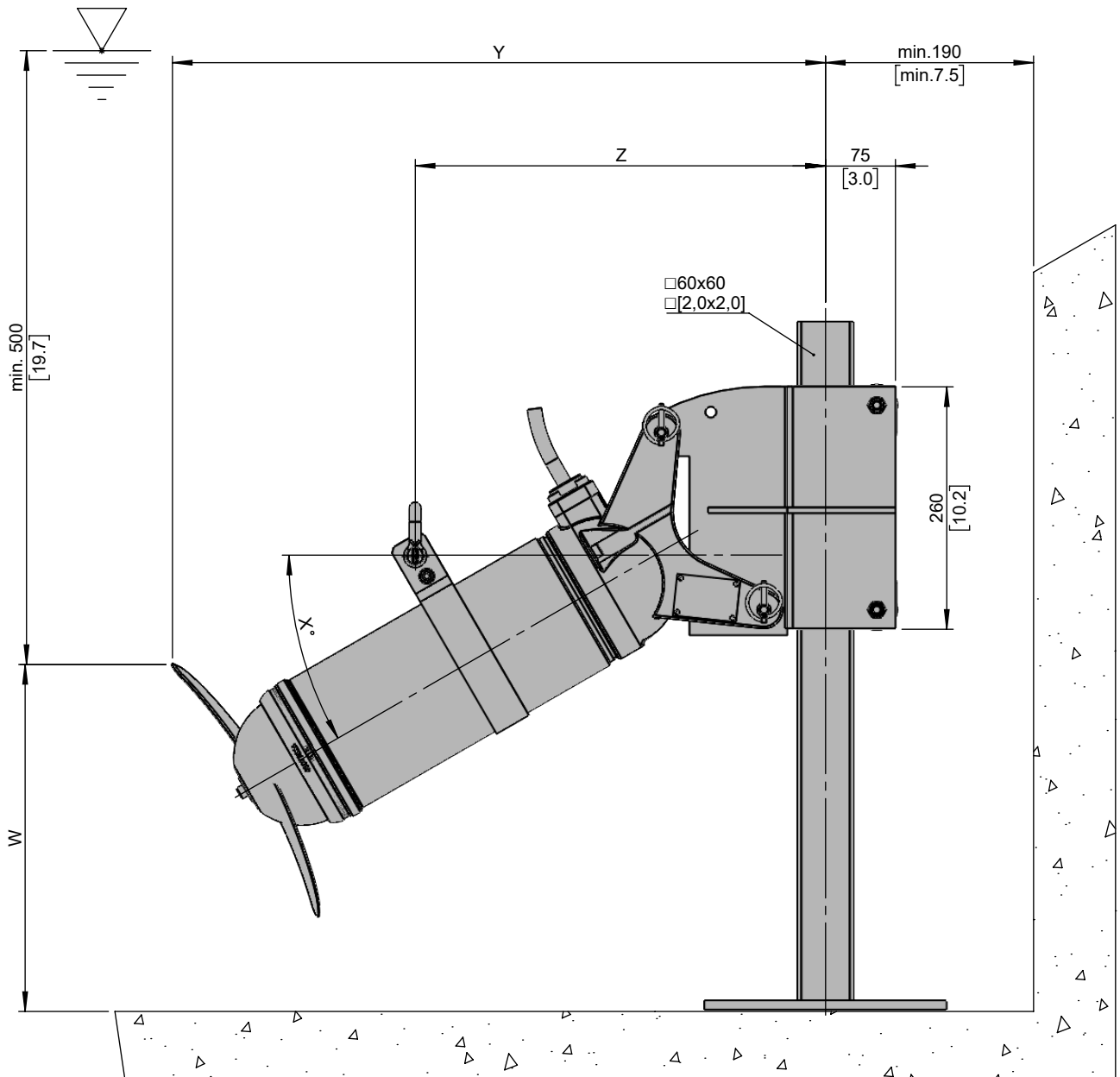
Maßblatt RW300 □60 mit neigungsverstellbare Halterung

Plan d'encombrement RW300 □60 avec réglage angulaire

SULZER

Type Typ Type 50Hz	Type Typ Type 60Hz	Weight Gewicht Poids			X			X			X	
		(~kg)	(~lb)		15°	30°		15°	30°		15°	30°
A 15/6	A 17/6	47	104	(mm) Y (in)	695	700	(mm) Z (in)	410	440	(mm) W (in)	540	370
					27.4	27.6		16.1	17.3		21.3	14.6
A 28/6	A 32/6	51	112	(mm) Y (in)	695	700	(mm) Z (in)	410	440	(mm) W (in)	540	370
					27.4	27.6		16.1	17.3		21.3	14.6

Weight: Includes pump, slider bracket and 10m cable
Gewicht: Beinhaltet Pumpe, Halterung und 10m Kabel
Poids: Pompe, coulisseau et 10m de câble



* Guidline value: Minimum submergence can be lower
Richtwert: Die Mindestüberdeckung kann geringer sein
Valeur indiquée: la submergence minimale peut s'avérer inférieure en pratique

[mm
[inch]

No: M-140654 - 00

Dat/Nam.:28.09.2022 / A. Gole

Cad Code: M-140654

Technical changes reserved
Änderungen vorbehalten
Sous réserve de modifications

RW300

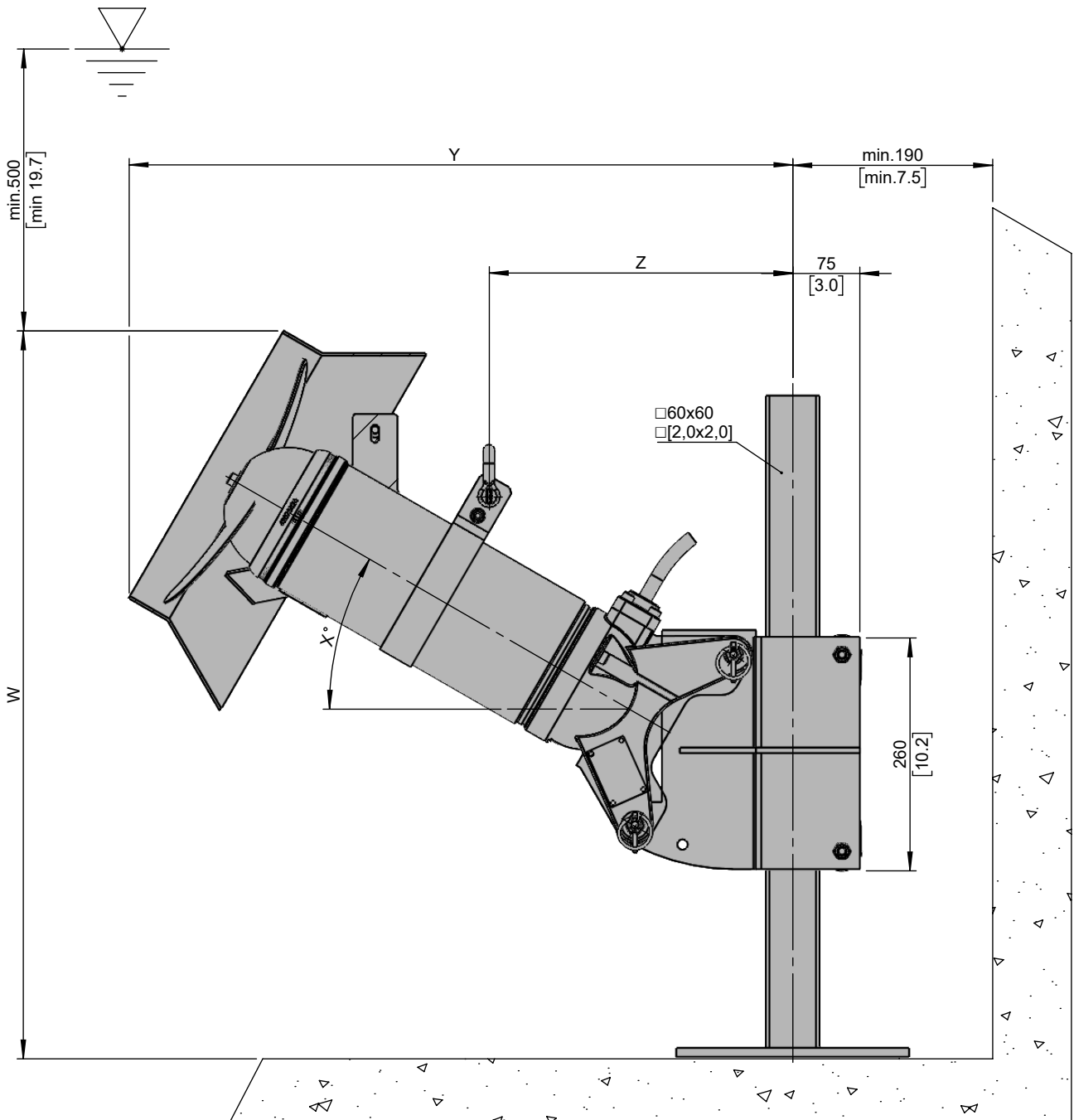
Dimension sheet RW300 □60 with Flow Ring and Vertical Angle Adjustment

Maßblatt RW300 □60 mit Strömungsring und neigungsverstellbare Halterung

Plan d'encombrement RW300 □60 avec concentrateur de flux et réglage angulaire

Type Typ Type 50Hz	Type Typ Type 60Hz	Weight Gewicht Poids			X			X			X	
		(~kg)	(~lb)		15°	30°		15°	30°		15°	30°
A 15/6	A 17/6	53	117	(mm) Y (in)	735 28.9	740 29.1	(mm) Z (in)	375 14.8	340 13.4	(mm) W (in)	335 13.2	510 20.1
A 28/6	A 32/6	57	126	(mm) Y (in)	735 28.9	740 29.1	(mm) Z (in)	375 14.8	340 13.4	(mm) W (in)	335 13.2	510 20.1

Weight: Includes pump, slider bracket and 10m cable
 Gewicht: Beinhaltet Pumpe, Halterung und 10m Kabel
 Poids: Pompe, coulisseau et 10m de câble



* Guidline value: Minimum submergence can be lower
 Richtwert: Die Mindestüberdeckung kann geringer sein
 Valeur indiquée: la submergence minimale peut s'avérer inférieure en pratique

[mm
[inch]

No: M-140655 - 00

Dat/Nam.:28.09.2022 / A. Gole

Cad Code: M-140655

Technical changes reserved
Änderungen vorbehalten
Sous réserve de modifications

RW300

Dimension sheet RW300 □60 with Flow Ring and Vertical Angle Adjustment

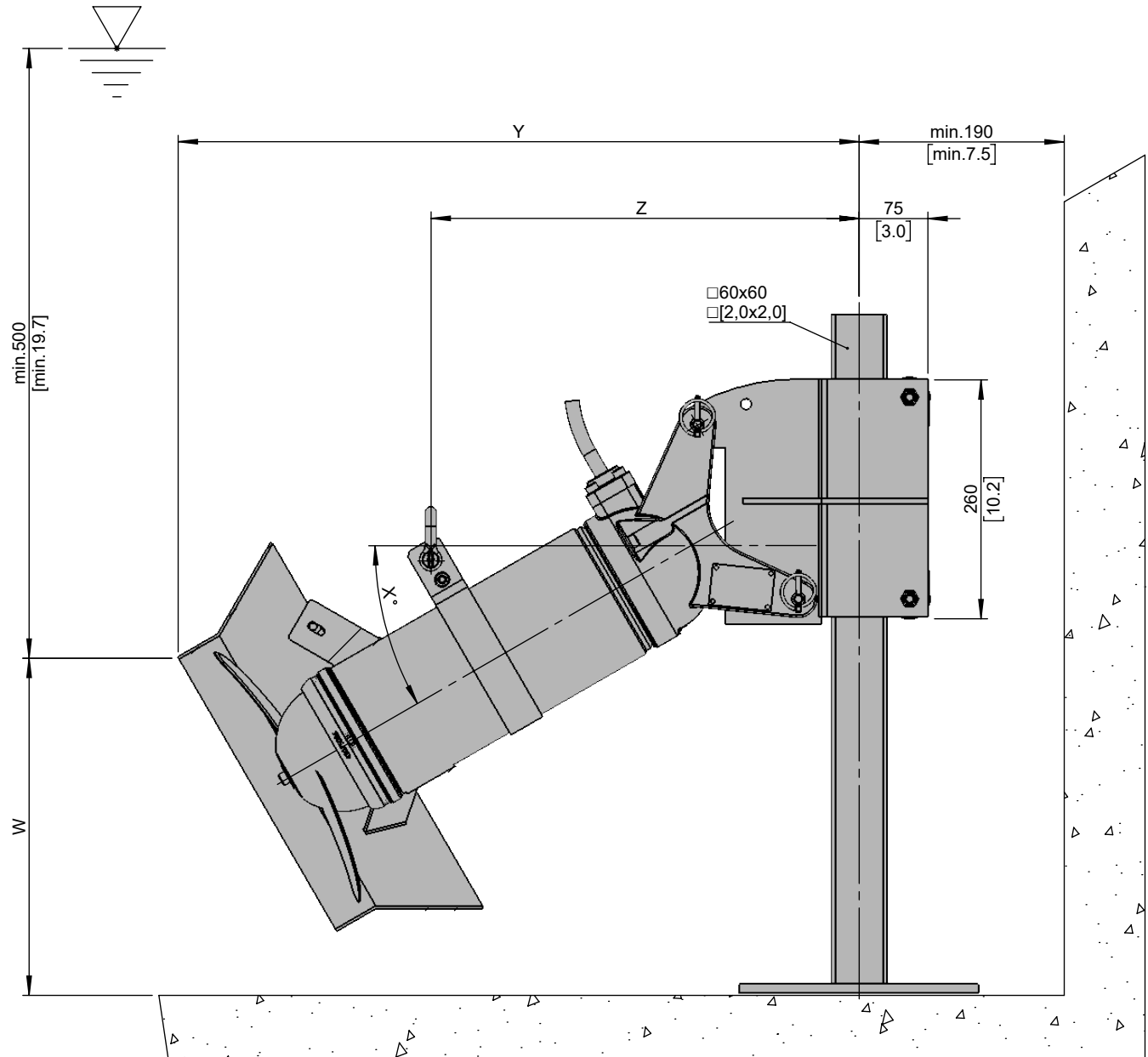
Maßblatt RW300 □60 mit Strömungsring und neigungsverstellbare Halterung

Plan d'encombrement RW300 □60 avec concentrateur de flux et réglage angulaire



Type Typ Type 50Hz	Type Typ Type 60Hz	Weight Gewicht Poids			X		X			X		
		(~kg)	(~lb)		15°	30°	15°	30°		15°	30°	
A 15/6	A 17/6	53	117	(mm) Y (in)	735 28.9	740 29.1	(mm) Z (in)	440 17.3	465 18.3	(mm) W (in)	540 21.3	365 14.4
A 28/6	A 32/6	57	126	(mm) Y (in)	735 28.9	740 29.1	(mm) Z (in)	440 17.3	465 18.3	(mm) W (in)	540 21.3	365 14.4

Weight: Includes pump, slider bracket and 10m cable
Gewicht: Beinhaltet Pumpe, Halterung und 10m Kabel
Poids: Pompe, coulisseau et 10m de câble



* Guidline value: Minimum submergence can be lower
Richtwert: Die Mindestüberdeckung kann geringer sein
Valeur indiquée: la submergence minimale peut s'avérer inférieure en pratique

[mm
[inch]