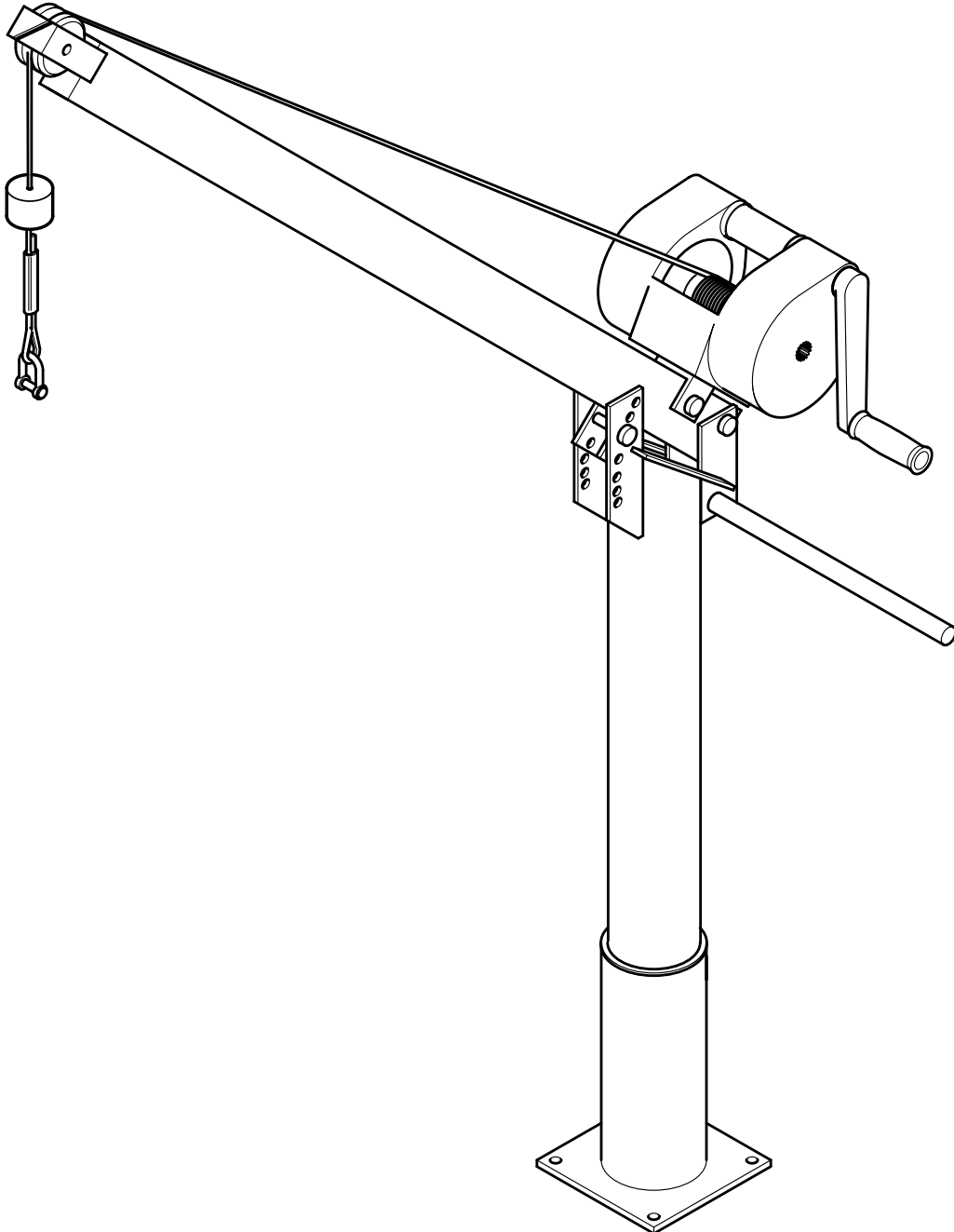

Nostolaite tyyppi ABS 5 kN



Asennus- ja käyttöohje (Alkuperäisten käyttöohjeiden käännös)

ABS nostolaite 5 kN

Putkijalustaversio A (maa-asennus)

Putkijalustaversio B (seinäasennus)

Sisällysluettelo

1	Yleistä	3
1.1	Johdanto	3
1.2	Käyttötarkoitus	3
1.3	Käyttörajoitukset.....	3
1.4	Rakenteelliset mitat.....	4
1.5	Nostolaitteen ja sen komponenttien mallin nimi	5
1.6	Mallikilpi.....	5
2	Turvallisuus	5
2.1	Turvallisuusohjeita laitteen ohjaajalle.....	6
3	Pystyputken jalustan asentaminen	7
4	Nostolaitteen asennus ja purku	8
5	Asennusesimerkki	9

Liitteet:

Tarkastuslehti / Huomautuksia asiantuntijalle

Vinssin käyttöohje (löytyy alkuperäispakkauksesta)

Ankkurointijärjestelmän asennusohje (löytyy alkuperäispakkauksesta)

1 Yleistä

1.1 Johdanto

Tämä **Asennus- ja käyttöohje** ja erillinen **Sulzer-tuotteiden turvallisuusohjeet ABS-tyypin tuotteille**-vihko sisältävät tärkeitä neuvoja ja turvallisuusohjeita, joita on noudatettava kuljettaessa, koottaessa ja asennettaessa sekä käyttöönoton yhteydessä. Sen vuoksi asennus- sekä käyttöhenkilöstön tulee perehtyä etukäteen näihin dokumentteihin, joiden tulee olla aina nähtävillä pumppuyksikön/laitteiston sijoituspaikassa.



Turvallisuusohjeet, joiden laiminlyöminen voi aiheuttaa vaaratilanteen ihmisille, on merkitty yleisellä vaarasymbolilla.

HUOMIO *Viittaa turvallisuusohjeisiin, joiden laiminlyönti saattaa vaarantaa pumppuyksikön tai sen toiminnan.*

LISÄOHJE *Viittaa tärkeisiin tietoihin.*

Kuvaviittauksissa, esim. (3/2) ensimmäinen numero kertoo kuvan numeron, toinen numero asemanumeron kyseisessä kuvassa.

Asennus- ja käyttöohje koostuu kokonaisuudessaan seuraavassa luetelluista asiakirjoista, jotka näin ollen ovat kiinteä osa tätä Asennus- ja käyttöohjetta.

- ABS nostolaitteen 5 kN asennus- ja käyttöohje.
- Vaatimustenmukaisuusvakuutus ABS nostolaitteelle 5 kN EY-konedirektiivin 2006/42/EC. mukaisesti.
- Tarkastussuunnitelma vinsseille, nosto- ja vetolaitteille asiantuntijoita varten.

ABS nostolaitteen 5 kN ja siihen kuuluvien osien asennus- ja käyttöohjeen lisäksi asennus- ja käyttöohjeeseen kuuluvat kiinteästi seuraavat asiakirjat:

- Köysivinssin valmistajan antama käyttöohje (sis. vaatimustenmukaisuusvakuutus).
- Reaktioankkurien valmistajan antama asennusohje.

1.2 Käyttötarkoitus

ABS nostolaitetta 5 kN käytetään käsikäyttöiseen uppomoottorisekoittimien, -pumppujen, -tuulettimien ja näihin kuuluvien tarvikkeiden nostamiseen ja laskemiseen. Sitä voidaan kääntää 360°, ja siinä on taivutettava puomi, jonka avulla laite voidaan säätää kulloinkin halutun ulottuman ja kantokyvyn mukaisesti.

Luokittelu normin DIN 15018 mukaan: H1/B1 (moottoriluokka 1 Cm).

Jotta laitetta voitaisiin käyttää erilaisilla asennuspaikoilla, se voidaan purkaa kolmeen helposti kuljetettavaan pääkomponenttiin:

- 1) pystyputki
- 2) puomi
- 3) köysivinssi köysineen

Asennuspaikalla nostolaite asetetaan omaan putkijalustaansa (pystyputken jalusta), joka on kiinnitetty rakennuskohteeseen. Kulloisistakin paikallisista olosuhteista riippuen voidaan käyttää joko maahan kiinnitettyä (A) tai seinään asennettua (B) putkijalustaa.

1.3 Käyttörajoitukset

Nostolaite ja siihen kuuluvat pystyputken jalustat ovat säänkestäviä. Köysivinssit eivät tietyin osin ole säänkestäviä, ja siksi ne on syytä käytön jälkeen irrottaa ja varastoida suojattuina.

Jos nostolaitetta käytetään syövyttävässä materiaalissa, laite on puhdistettava huolellisesti käytön jälkeen, ja asiantuntijan on tarkastettava laite tavallista useammin.

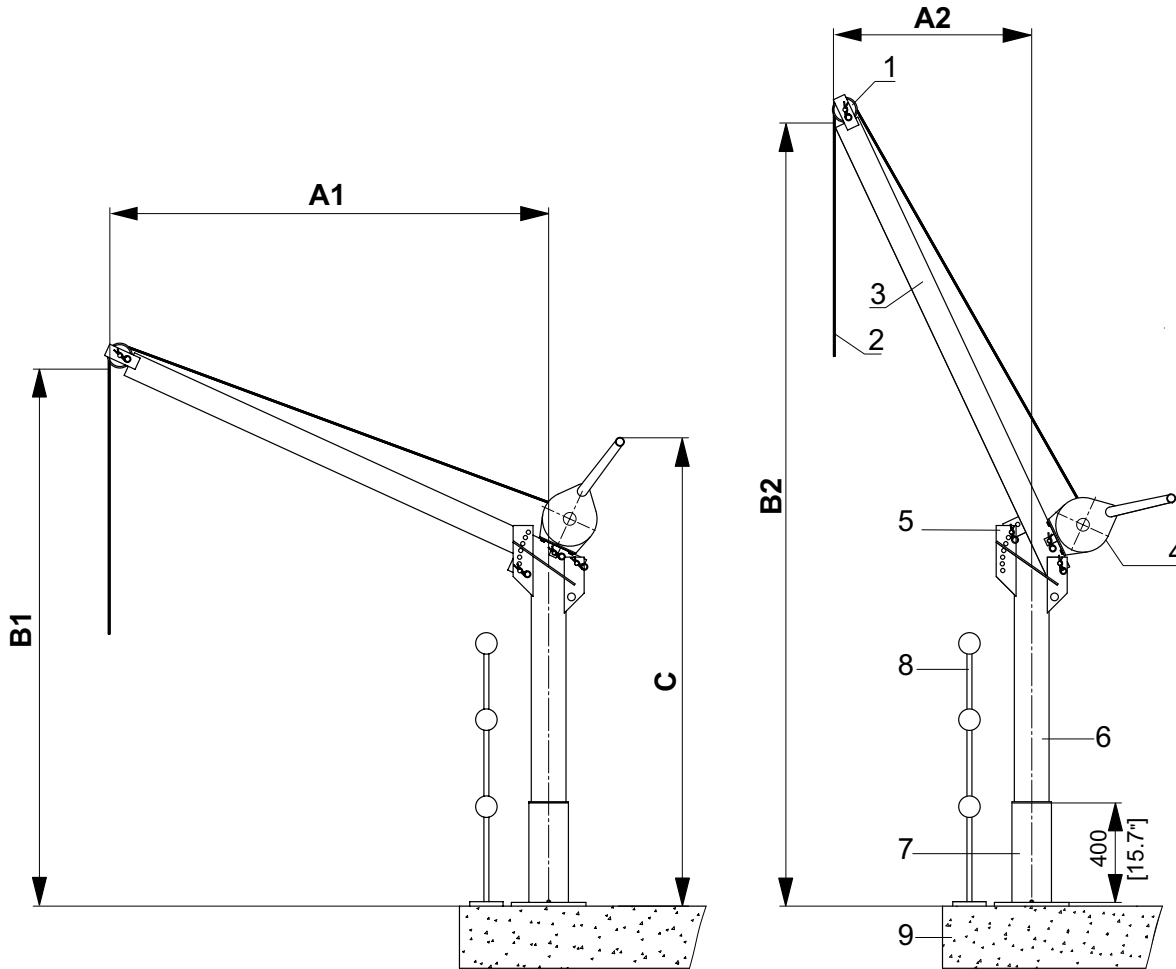


Noudata suurimpia sallittuja kuormia käyttäessäsi ABS-nosturia 5 kN.

1.4 Rakenteelliset mitat



Suurin sallittu kantokyky kulloisellakin ulottumalla selviää nostolaitteen tyyppikilvestä.



Kuva 1 mitat

Kuvateksti

- | | | | |
|---|---------------------|---|------------------------------------|
| 1 | Taittopyörä | 6 | Pystyputki |
| 2 | Köysi | 7 | Pystyputken jalusta |
| 3 | Puomi | 8 | Suojakaiteet (rakennuskohteen osa) |
| 4 | Köysivinssi | 9 | Pohjalevy (rakennuskohteen osa) |
| 5 | Puomin liitosraudat | | |

Mitat

Mitta	Puomi 2000 mm [78,7 in]
A1	max. 1750 mm [68,9 in] aina 3 kN [674 lbf] saakka max. 1000 mm [39,4 in] aina 5 kN [1124 lbf] saakka max. 800 mm [31,5 in] aina 6,5 kN [1461 lbf] saakka
A2	min. 800 mm [31,5 in]
B1	2160 mm [85,0 in]
B2	3150 mm [124,0 in]
C	max. 1850 mm [72,9 in]

1.5 Nostolaitteen ja sen komponenttien mallin nimi

Koko nostolaitteen mallin nimi: **ABS nostolaite 5 kN**.

Köysivinssin mallin nimi: esim. "PFAFF Alumiiniköysivinssi 500 kg, 2 nopeutta".

Pystyputken jalustojen mallin nimi:

maahan asennettuna: Maajalusta (A).

seinään asennettuna: Seinäjalusta (B).

Nostoköyden tyyppi ja mitat:

Pyöreä kaapeliköysi 7 x 19 + SE, kiertymätön DIN 3069, materiaali 1.4401 D = 6 mm, vähimmäismurtokuormitus 18,8 kN

1.6 Mallikilpi

Toimitetun laitteen alkuperäisen mallikilven tiedot on suositeltavaa siirtää kuvaan 2, niin että voit aina todistaa tiedot.

SULZER Sulzer Pump Solutions Ireland Ltd.
Clonard Road, Wexford
Ireland.

1 Type: Hubgerät / Lifting unit 5 kN
2 No.:
3 Baujahr/Year:
4 Tragfähigkeit / Lifting capacity
kg bei max. m Ausladung
kg at max. m Over-hanging
kg
m
m
m

Made in Ireland. 42242502

5 6 7 8

0603-2502

Kuvateksti

- 1 Mallitunnus
- 2 Laite-nro
- 3 Rakennusvuosi
- 4 Kantokyky
- 5 Kantokyky [kg]
- 6 kun enintään...
- 7 Ulottuma [m]
- 8 Ulottuma

Kuva 2 Mallikilpi 42242502

2 Turvallisuus

Huomioon otettavat normit ja määräykset:

- DIN 15020 T1 ja 2
- UVV VBG 1, 8, 9, 9a

Koneen käyttäjän on taattava, että...

- Asennushenkilökunnalla ja käyttöhenkilökunnalla (laitteen ohjaajalla) on mahdollisuus käyttää näitä Asennus- ja käyttöohjeita.
- Nostolaitetta käyttää ainoastaan opastuksen saanut, tehtävään soveltuva henkilökunta.
- Käyttöhenkilökunnalla on yllään vaadittavat suoja-asusteet ja -varusteet.
- Ennen ensimmäistä käyttöönottoa asiantuntija tarkastaa, että nostolaite ja siihen kuuluvat pystyputken jalustat on asennettu asianmukaisesti ja että ne ovat käyttövalmiina. Tästä on laadittava tarkastusasiakirja.
- Asiantuntija tarkastaa kunnon moitteettomuuden vähintään kerran vuodessa ja laatii tarkastusasiakirjan. Tavallista vaativammassa oloissa voi olla tarpeen suorittaa tarkastus useammin.
- Mitään rakenteellisia muutoksia ei tehdä, jos tällaisiin ei ole saatu valmistajan tai asiantuntijan valtuutusta.
- Todetut viat korjataan viipymättä ja että viallisia laitteita ei käytetä.

2.1 Turvallisuusohjeita laitteen ohjaajalle



Lue Asennus- ja käyttöohje huolellisesti!



Ennen jokaista käyttöä on tarkastettava laitteen moitteeton kunto; samalla tulee tarkastaa myös, että pystyputki on tukevasti paikallaan. Havaitut viat on ilmoitettava käyttäjälle viipymättä, ja laite on poistettava käytöstä!



On varmistettava, että laitteen työskentelyalueella ei ole ketään! Tarvittaessa alue on eristettävä!



Riippuvien kuormien alapuolella ei saa oleskella!



Sallittuja kuormituksia, jotka määräytyvät valitun ulottuman perusteella, ei saa milloinkaan ylittää!



On käytettävä vain tarkoitukseen soveltuvia kuormankannatusvälineitä (ks. VBG 9a)!



On varmistettava, että kuorma ei voi jäädä puristuksiin tai tarttua mihinkään!



Missään tapauksessa nostolaitteella ei saa kuljettaa ihmisiä!



Kuormia saa liikuttaa ainoastaan pystysuorassa, ei milloinkaan viistossa!



Köysivinssiä ei saa käyttää moottorin avulla!



Nostoköyttä ei saa käyttää kiinnitysvälineenä (sitä ei saa kiertää kuorman ympärille)!



Laitteen ohjaajan on nähtävä kuorma joka tilanteessa! Jos tämä ei ole mahdollista, on käytettävä apuhenkilöä, joka antaa ohjeita!



Nostoköyden on oltava kireällä, kun sitä kelataan köysivinssille! Köyden kelaaminen löyhästi johtaa vaurioihin, jotka vähentävät kantokykyä merkittävästi! Nostoköyteen asennettu lisäpaino voi helpottaa kireälle kelaamista.



Köyden loppupää on kiinnitettävä köysirumpuun köysivinssin käyttöohjeiden mukaisesti!



Kuorman alimmassa asennossa köysirummulla on oltava vielä vähintään kolme kierrosta köyttä!

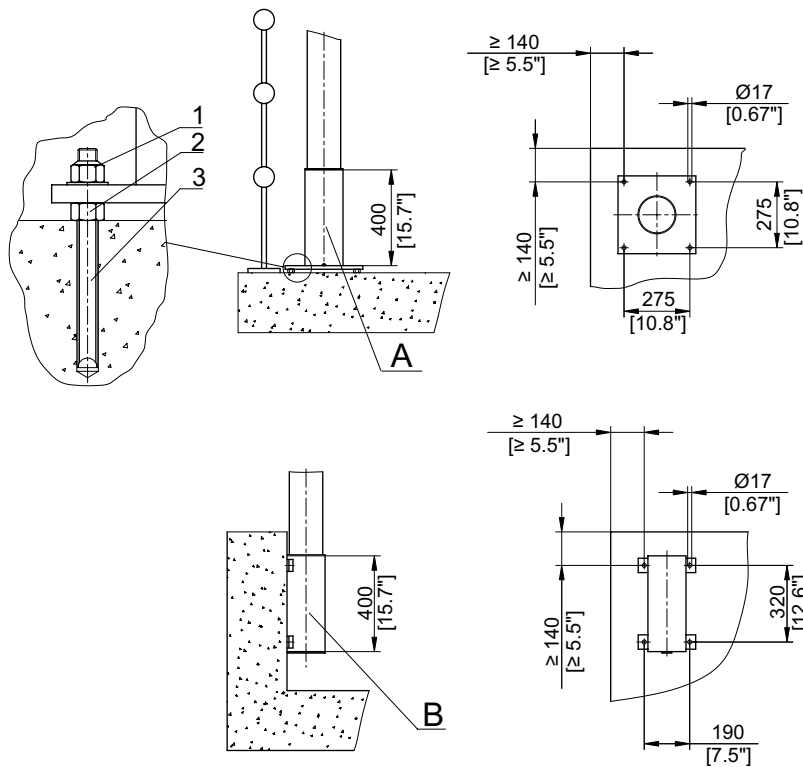


Nostolaitteen kaikkien kantavien pulttien on käytön aikana oltava varmistettu varmistussokalla!

Näiden ohjeiden lisäksi on noudatettava normin DIN 15018 määräyksiä sekä Saksassa VBG:n onnettomuuden ennaltaehkäisysääntöjä VBG 8, VBG 9a!

Näiden lisäksi on noudatettava kussakin maassa voimassa olevia kansallisia määräyksiä!

3 Pystyputken jalustan asentaminen



0603-0004

Kuvateksti

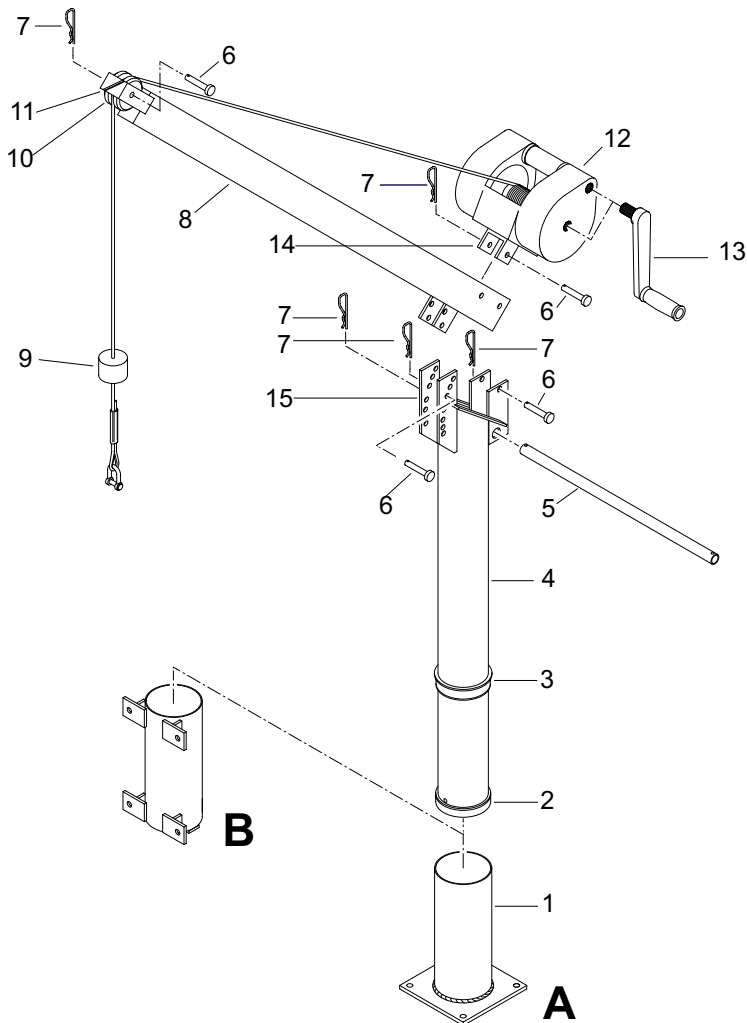
- 1 Kuusiomutteri DIN 985
- 2 Kuusiomutteri ISO 4032
- 3 esim. ankkurointitanko
- A** Putkijalustaversio A (maa-asennus)
- B** Putkijalustaversio B (seinäasennus)

Kuva 3 Vaihtoehtoiset pystyputken jalustat

- Tarkasta putkijalustojen ja kiinnitysvälineiden moitteeton kunto ja täydellisyys osaluettelon avulla.
- Asennuspaikan tarkastus asennuspiirroksen mukaisesti:
 - a. Sen rakennuskohteen soveltuvuus lujuuden puolesta (min. B25), johon putkijalusta kiinnitetään.
 - b. Aiotun asennuspaikan soveltuvuus nostolaitteen käyttöturvallisuuden kannalta.
 - c. Jotta voitaisiin mahdollistaa putkijalustan B pystytys luotisuoraan, ja jotta voitaisiin taata voiman moitteeton välitys, tulee jalustan pohjalevy kiinnittää muttereilla (3/2).
- Noudata kiinnitysvälineitten käyttöohjeita, esim.:
 - Asetussyvyys
 - Porauksen läpimitta
 - Reunojen etäisyydet
 - Työstölämpötila
 - Muovilaastin viimeinen käyttöpäivä
 - Reaktio- ja kovettumisajat
 - Ohjekiristysiukkuudet
 - Ruuvinvarmistin
- Ennen nostolaitteen käyttöönottoa asiantuntijan on tarkastettava valmiiksi asennettu putkijalusta. Tästä on laadittava tarkastusasiakirja.

4 Nostolaitteen asennus ja purku

Ennen ensimmäistä asennusta kaikkien osien oikeellisuus ja täydellisyys on tarkastettava osaluettelon avulla. Ennen ensimmäistä käyttöönottoa asiantuntijan on tarkastettava käyttövalmis laite ja siihen kuuluvat putkijalustat. Tästä on laadittava tarkastusasiakirja (ks. liite).



0503-0005

Kuvateksti

- 1 Putkijalusta
- 2 Alempi laakeri
- 3 Ylempi laakeri
- 4 Pystyputki
- 5 kääntökahva
- 6 Pultti
- 7 Sokka
- 8 Puomi
- 9 Paino (tarvike)
- 10 Köysirulla
- 11 Rullanpidikkeen rako
- 12 Köysivinssi
- 13 Kampi
- 14 Vinssin levy
- 15 Puomin liitosraudat

Kuva 4 Nostolaitteen asennus / purku

Asennus

- Laita pystyputki (4/4) jalustaansa (4/1).
- Ripusta puomi (4/8) pultin avulla (4/6) pystyputkeen kuuluvien liitosrautojen (4/15) alempiin reikiin ja varmista sokalla (4/7).
- Nosta puomi pystyyn, niin että toinen pultti (4/6) voidaan laittaa paikalleen. Varmista toinen pultti sokan (4/7) avulla.
- Ruuvaa vinssin levy (4/14) kiinni köysivinssiin (4/12) (noudata köysivinssin käyttöohjetta!).
- Kiinnitä köysivinssi kolmannella pultilla (4/6) puomiin (4/8) ja varmista kolmannella sokalla (4/7).
- Kiinnitä nostoköysi köysirumpuun vinssin käyttöohjeen mukaisesti. Vie köysi rullanpidikkeen raon (4/11) kautta ja aseta se köysirullalle (4/10). Kelaa köysi tiukasti vinssille.
- Köyden pituus on mitoitettava siten, että kuorman alimmassa asennossa köysirummulla on vielä vähintään kolme kierrosta köyttä!
- Säädä puomi halutun ulottuman ja liikutettavan kuorman mukaisesti sopivaan kulmaan.



Maksimikuorma kun korkeintaan 1,75 m [69 in] ulottuma: 300 kg [662 lb]!



Maksimikuorma kun korkeintaan 1,0 m [39 in] ulottuma: 500 kg [1103 lb]!



Maksimikuorma kun korkeintaan 0,8 m [31 in] ulottuma: 650 kg [1433 lb]!

- Laita kampi (4/5) pystyputkessa sitä varten oleviin porauksiin ja varmista sokalla (4/7).
- Tarkasta, että ylempi pystyputkenohjain (4/3) istuu pystyputken jalustassa oikein. Kääntöliikkeen helpottamiseksi rasvaa tarvittaessa.

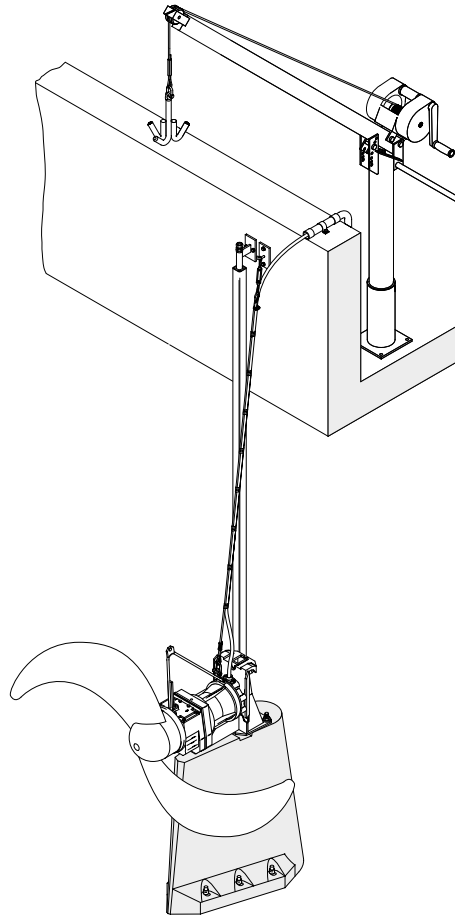
Purku:

Jos nostolaite halutaan asettaa toiseen pystyputken jalustaan, laite voidaan purkaa vastakkaisessa järjestyksessä.

HUOMIO

Jos nostolaitetta ei käytetä pitkään aikaan, köysivinssi on syytä irrottaa ja varastoida suojattuina.

5 Asennusesimerkki



0503-0006

Kuva 5 Asennus- käyttöesimerkki käytettäessä yhdessä ABS virtauksenkihihtymen SB 2500 kanssa

LISÄOHJE

Ripustuskoukku ei kuulu toimituslaajuuteen!

