

No: M-14.0530 - 00

Dat/Nam.:23.07.2015 / P. Ruckszio

Cad Code: M_140530

Technical changes reserved
Änderungen vorbehalten
Sous réserve de modifications

SB900

Dimension sheet SB900 Concrete base 400

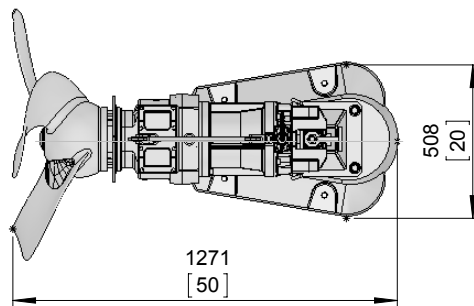
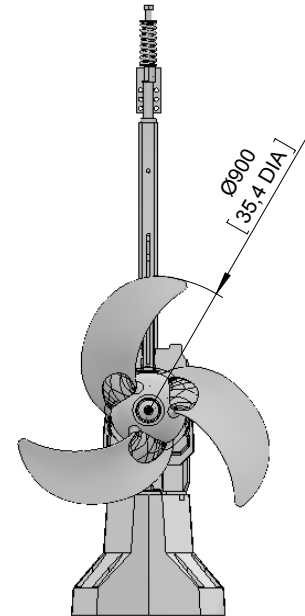
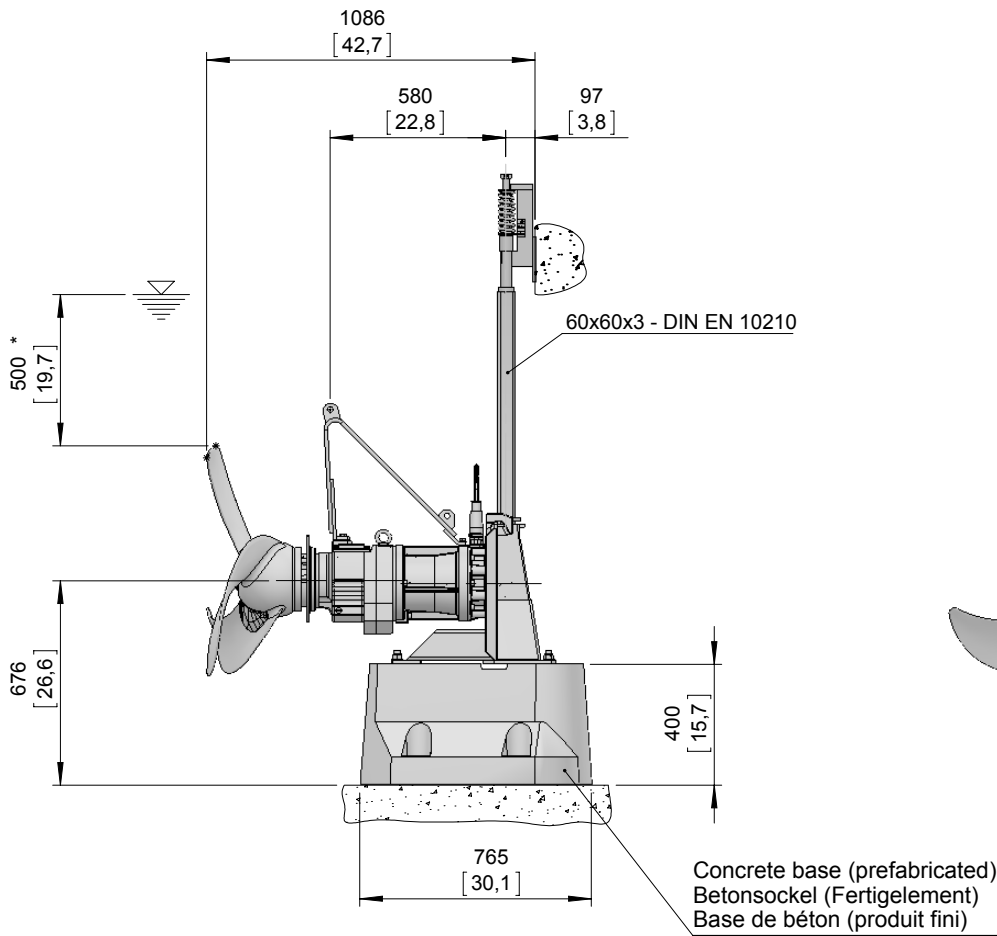
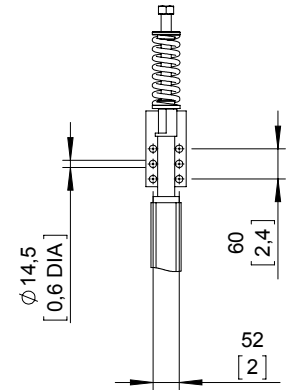
Maßblatt SB900 Betonsockel 400

Plan d'encombrement SB900 Base de béton 400



Type Typ Tipo	Type Typ Tipo	Weight Gewicht Poids unit only nur Antrieb mixeur seul (~kg)	Weight Gewicht Poids unit only nur Antrieb mixeur seul (~lb)	Weight Gewicht Poids Incl. concrete base Inkl. Betonsockel Incluant base de béton (~kg)	Weight Gewicht Poids Incl. concrete base Inkl. Betonsockel Incluant base de béton (~lb)
50Hz	60Hz				
A 14/4	A 16/4	147	324	372	820
A 30/4	A 35/4				

Weight: Includes pump, slider bracket and 10m cable
Gewicht: Beinhaltet Pumpe, Halterung und 10m Kabel
Poids: Pompe, coulisseau et 10m de câble



*Guideline value: Minimum submergence can be lower
Richtwert: Die Mindestüberdeckung kann geringer sein
Valeur indiquée: la submergence minimale peut s'avérer inférieure en pratique

No: M-14.0531 - 00

Dat/Nam.: 23.07.2015 / P.Ruckszio

Cad Code: M_140531

Technical changes reserved
Änderungen vorbehalten
Sous réserve de modifications

SB900

Dimension sheet SB900 Concrete base 400 (freestanding installation)

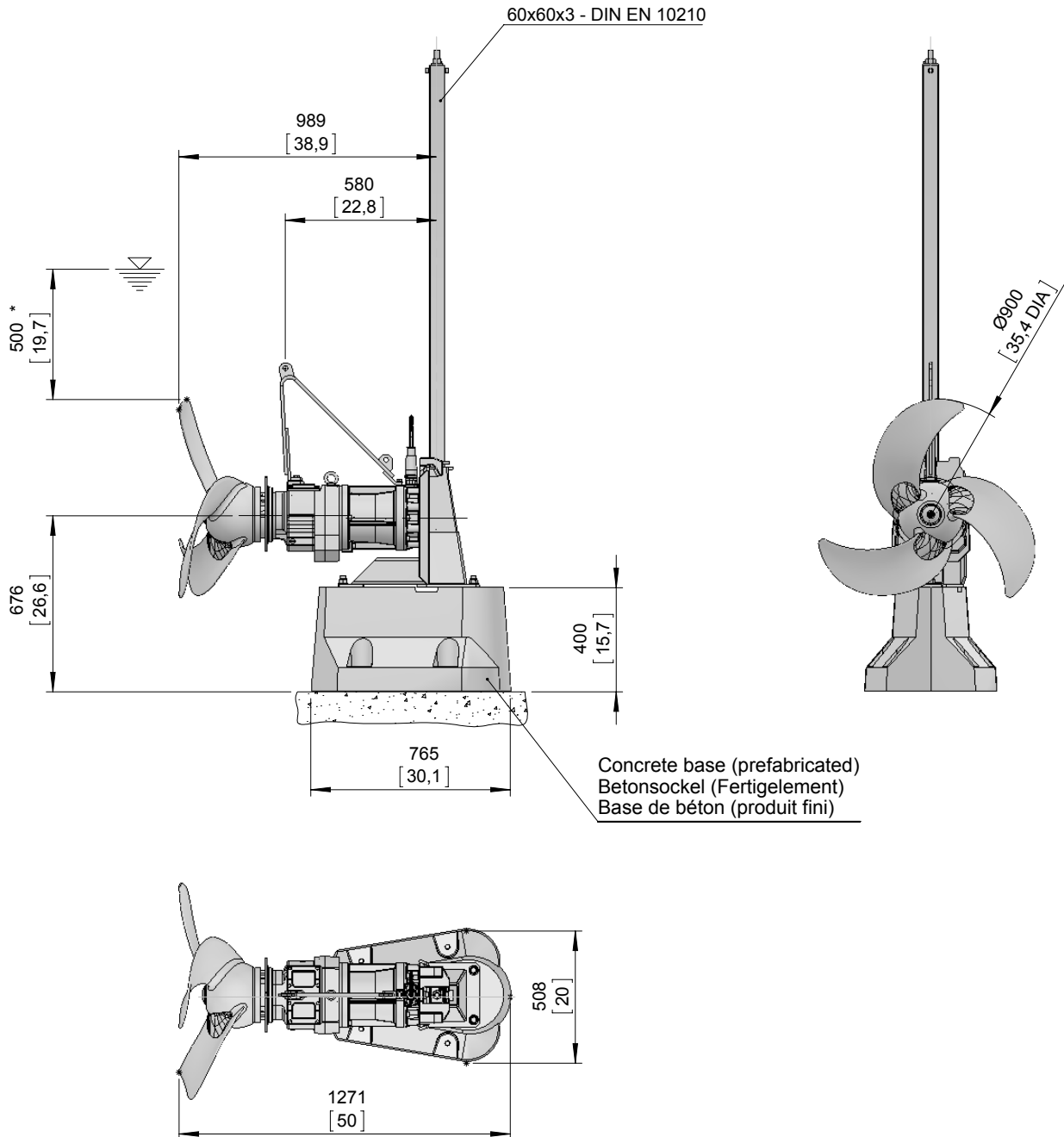
Maßblatt SB900 Betonsockel 400 (freistehende Installation)

Plan d'encombrement SB900 Base de béton 400 (installation libre)

SULZER

Type Typ Tipo	Type Typ Tipo	Weight Gewicht Poids unit only nur Antrieb mixeur seul (~kg)	Weight Gewicht Poids unit only nur Antrieb mixeur seul (~lb)	Weight Gewicht Poids Incl. concrete base Inkl. Betonsockel Incluant base de béton (~kg)	Weight Gewicht Poids Incl. concrete base Inkl. Betonsockel Incluant base de béton (~lb)
50Hz	60Hz				
A 14/4	A 16/4	147	324	372	820
A 30/4	A 35/4				

Weight: Includes pump, slider bracket and 10m cable
Gewicht: Beinhaltet Pumpe, Halterung und 10m Kabel
Poids: Pompe, coulisseau et 10m de câble



*Guideline value: Minimum submergence can be lower
Richtwert: Die Mindestüberdeckung kann geringer sein
Valeur indiquée: la submergence minimale peut s'avérer inférieure en pratique

No: M-14.0532 - 00

Dat/Nam.: 23.07.2015 / P.Ruckszio

Cad Code: M_140532

Technical changes reserved
Änderungen vorbehalten
Sous réserve de modifications

SB900

Dimension sheet SB900 Concrete base 780

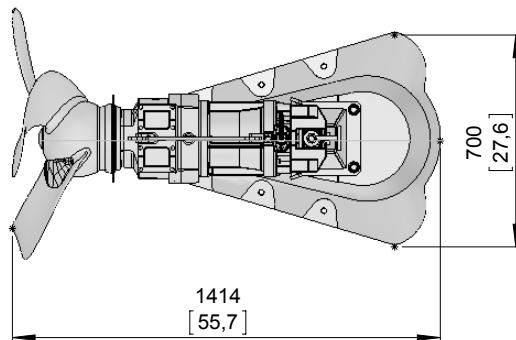
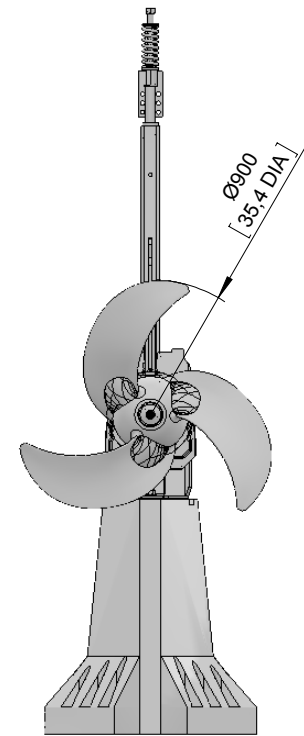
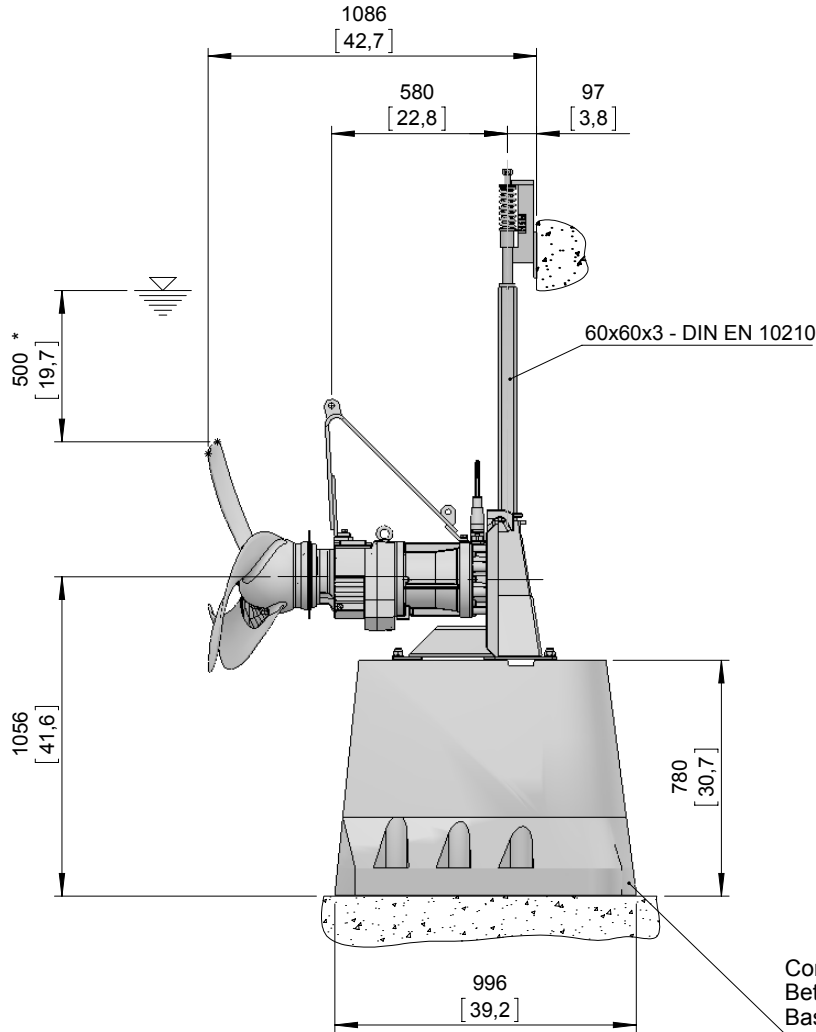
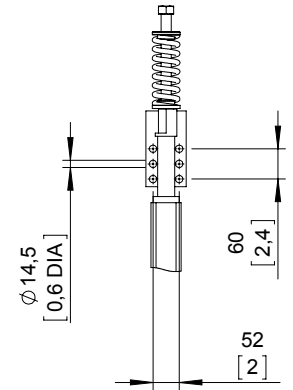
Maßblatt SB900 Betonsockel 780

Plan d'encombrement SB900 Base de béton 780

SULZER

Type Typ Tipo	Type Typ Tipo	Weight Gewicht Poids unit only nur Antrieb mixeur seul (~kg)	Weight Gewicht Poids unit only nur Antrieb mixeur seul (~lb)	Weight Gewicht Poids Incl. concrete base Inkl. Betonsockel Incluant base de béton (~kg)	Weight Gewicht Poids Incl. concrete base Inkl. Betonsockel Incluant base de béton (~lb)
50Hz	60Hz				
A 14/4	A 16/4	147	324	647	1427
A 30/4	A 35/4				

Weight: Includes pump, slider bracket and 10m cable
Gewicht: Beinhaltet Pumpe, Halterung und 10m Kabel
Poids: Pompe, coulisseau et 10m de câble



*Guideline value: Minimum submergence can be lower
Richtwert: Die Mindestüberdeckung kann geringer sein
Valeur indiquée: la submergence minimale peut s'avérer inférieure en pratique

No: M-14.0533 - 00

Dat/Nam.: 23.07.2015 / P.Ruckszio

Cad Code: M_140533

Technical changes reserved
Änderungen vorbehalten
Sous réserve de modifications

SB900

Dimension sheet SB900 Concrete base 780 (freestanding installation)

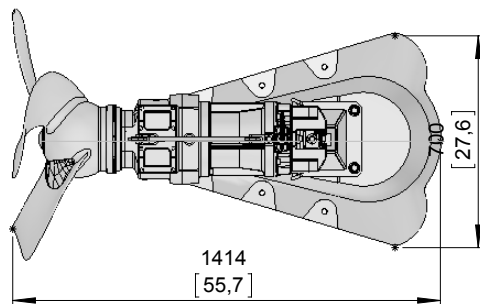
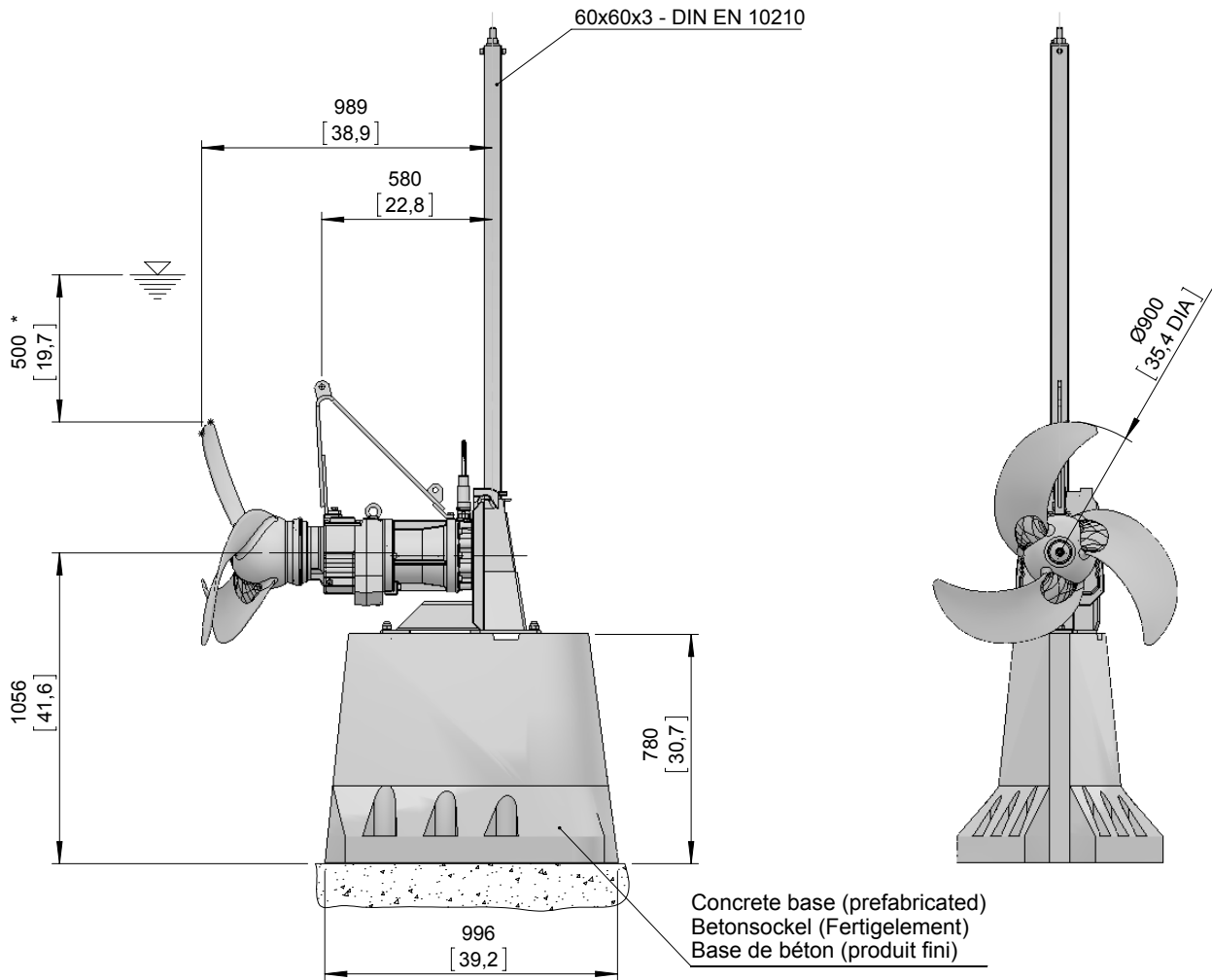
Maßblatt SB900 Betonsockel 780 (freistehende Installation)

Plan d'encombrement SB900 Base de béton 780 (installation libre)



Type Typ Tipo	Type Typ Tipo	Weight Gewicht Poids unit only nur Antrieb mixeur seul (~kg)	Weight Gewicht Poids unit only nur Antrieb mixeur seul (~lb)	Weight Gewicht Poids Incl. concrete base Inkl. Betonsockel Incluant base de béton (~kg)	Weight Gewicht Poids Incl. concrete base Inkl. Betonsockel Incluant base de béton (~lb)
50Hz	60Hz				
A 14/4	A 16/4	147	324	647	1427
A 30/4	A 35/4				

Weight: Includes pump, slider bracket and 10m cable
Gewicht: Beinhaltet Pumpe, Halterung und 10m Kabel
Poids: Pompe, coulisseau et 10m de câble



*Guideline value: Minimum submergence can be lower
[mm] Richtwert: Die Mindestüberdeckung kann geringer sein
[inch] Valeur indiquée: la submergence minimale peut s'avérer inférieure en pratique

No: M-14.0534 - 00

Dat/Nam.: 23.07.2015 / P.Ruckszio

Cad Code: M_140534

Technical changes reserved
Änderungen vorbehalten
Sous réserve de modifications

SB900

Dimension sheet SB900 Concrete base 1030

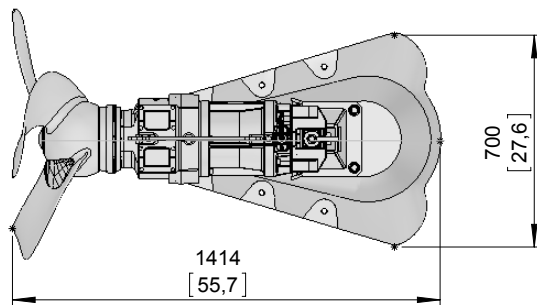
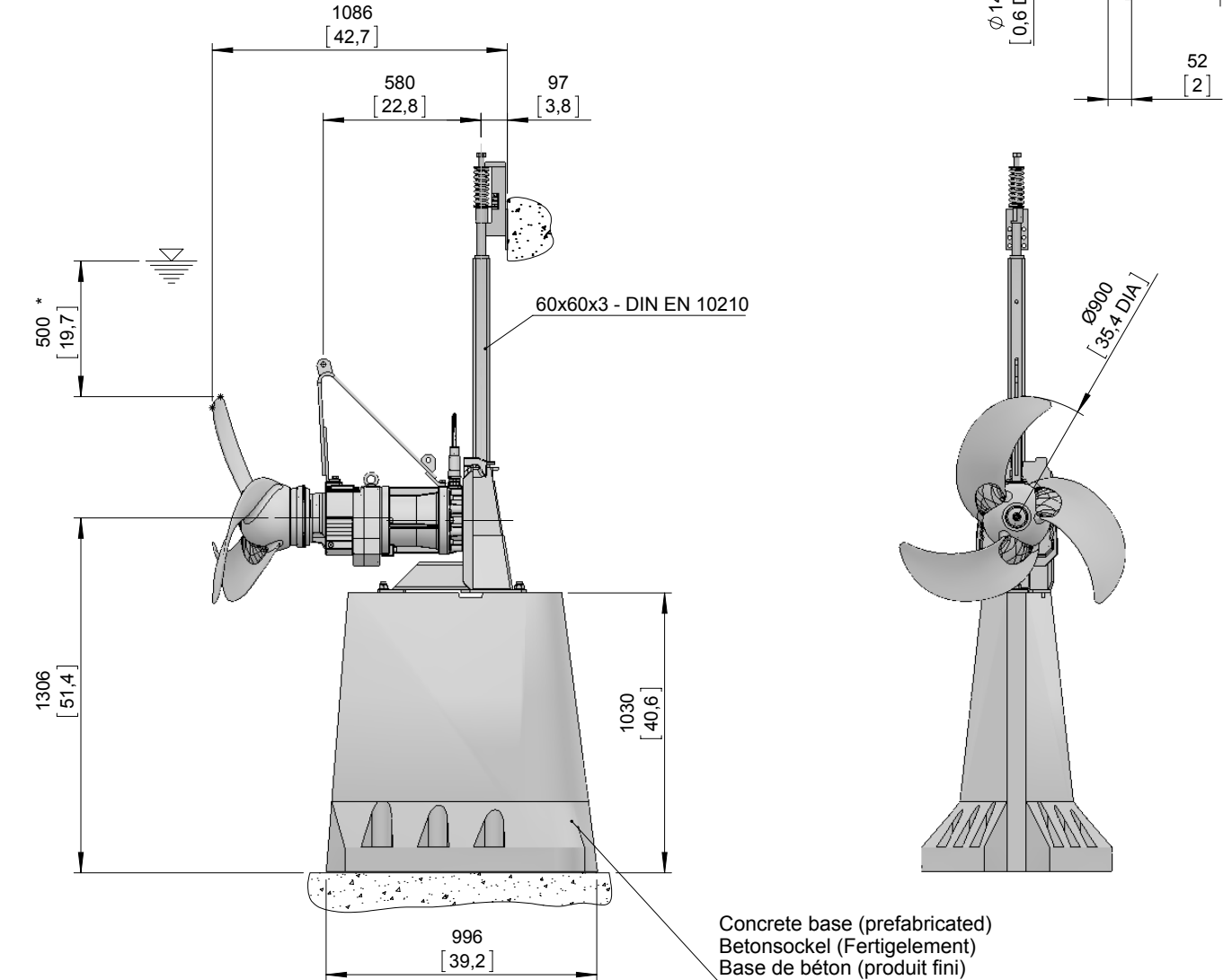
Maßblatt SB900 Betonsockel 1030

Plan d'encombrement SB900 Base de béton 1030



Type Typ Tipo	Type Typ Tipo	Weight Gewicht Poids unit only nur Antrieb mixeur seul (~kg)	Weight Gewicht Poids unit only nur Antrieb mixeur seul (~lb)	Weight Gewicht Poids Incl. concrete base Inkl. Betonsockel Incluant base de béton (~kg)	Weight Gewicht Poids Incl. concrete base Inkl. Betonsockel Incluant base de béton (~lb)
50Hz	60Hz	147	324	797	1757
A 14/4	A 16/4				
A 30/4	A 35/4				

Weight: Includes pump, slider bracket and 10m cable
Gewicht: Beinhaltet Pumpe, Halterung und 10m Kabel
Poids: Pompe, coulisseau et 10m de câble



*Guideline value: Minimum submergence can be lower
Richtwert: Die Mindestüberdeckung kann geringer sein
Valeur indiquée: la submergence minimale peut s'avérer inférieure en pratique

No: M-14.0535 - 00

Dat/Nam.: 23.07.2015 / P.Ruckszio

Cad Code: M_140535

Technical changes reserved
Änderungen vorbehalten
Sous réserve de modifications

SB900

Dimension sheet SB900 Concrete base 1030 (freestanding installation)

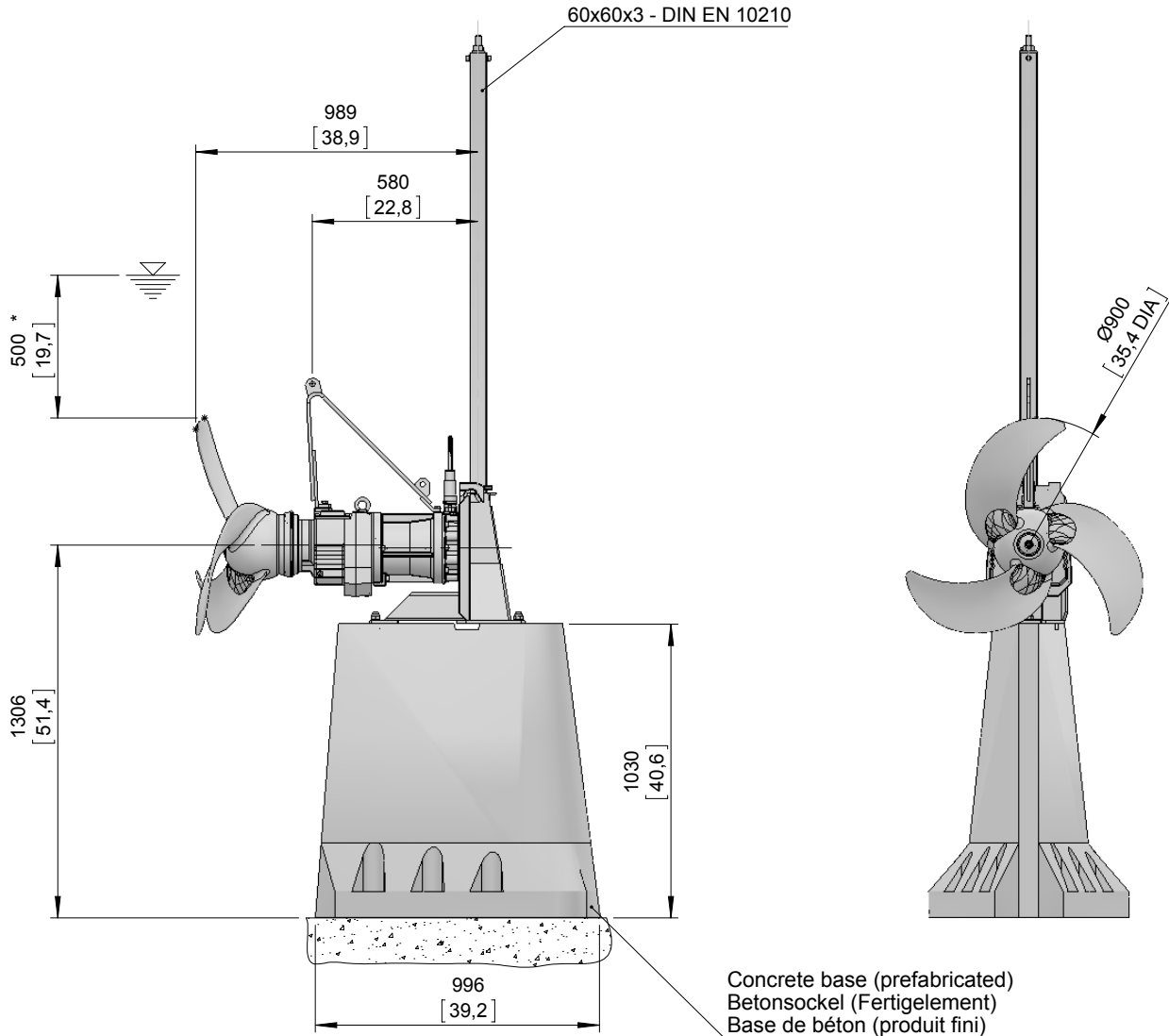
Maßblatt SB900 Betonsockel 1030 (freistehende Installation)

Plan d'encombrement SB900 Base de béton 1030 (installation libre)



Type Typ Tipo	Type Typ Tipo	Weight Gewicht Poids unit only nur Antrieb mixeur seul (~kg)	Weight Gewicht Poids unit only nur Antrieb mixeur seul (~lb)	Weight Gewicht Poids Incl. concrete base Inkl. Betonsockel Incluant base de béton (~kg)	Weight Gewicht Poids Incl. concrete base Inkl. Betonsockel Incluant base de béton (~lb)
50Hz	60Hz				
A 14/4	A 16/4	147	324	797	1757
A 30/4	A 35/4				

Weight: Includes pump, slider bracket and 10m cable
Gewicht: Beinhaltet Pumpe, Halterung und 10m Kabel
Poids: Pompe, coulisseau et 10m de câble



*Guideline value: Minimum submergence can be lower
Richtwert: Die Mindestüberdeckung kann geringer sein
Valeur indiquée: la submergence minimale peut s'avérer inférieure en pratique

No: M-14.0536 - 02
 Dat/Nam.: 23.07.2015 / P.Ruckszio
 Cad Code: M_140536
 Technical changes reserved
 Änderungen vorbehalten
 Sous réserve de modifications

SB900

Dimension sheet SB900 Concrete base 2050

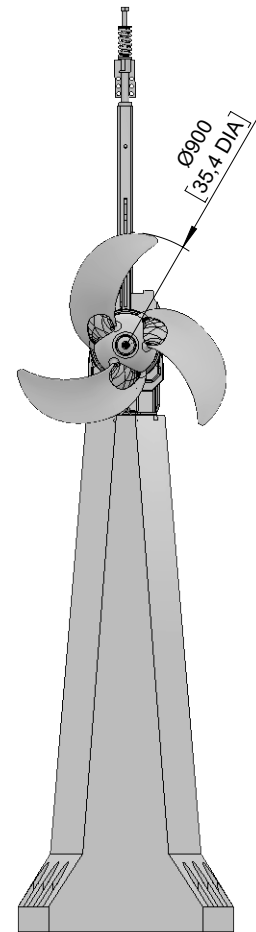
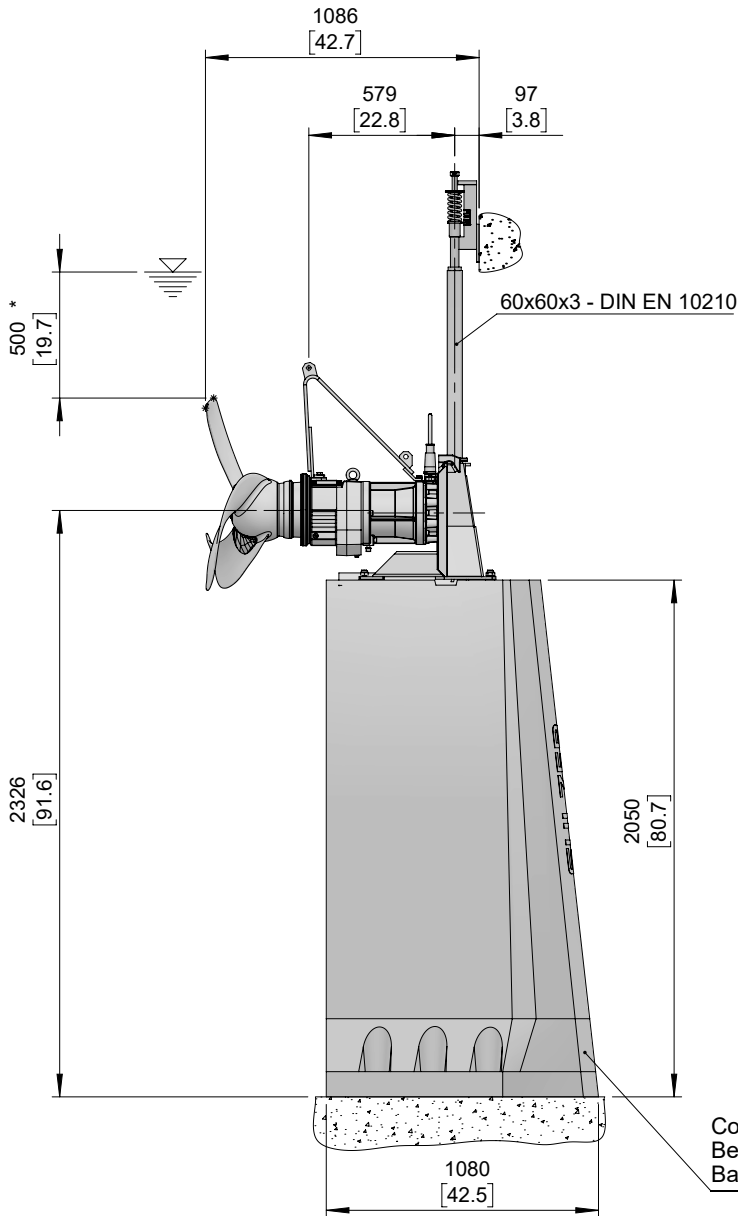
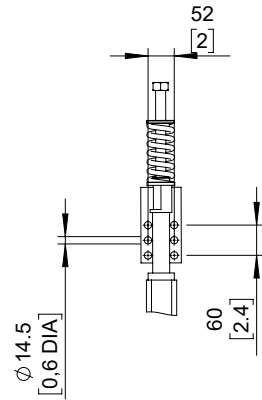
Maßblatt SB900 Betonsockel 2050

Plan d'encombrement SB900 Base de béton 2050

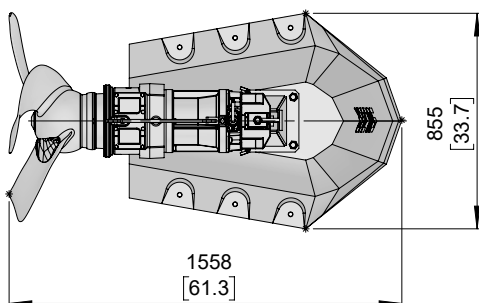


Type Typ Tipo	Type Typ Tipo	Weight Gewicht Poids unit only nur Antrieb mixeur seul (~kg)	Weight Gewicht Poids unit only nur Antrieb mixeur seul (~lb)	Weight Gewicht Poids Incl. concrete base Inkl. Betonsockel Incluant base de béton (~kg)	Weight Gewicht Poids Incl. concrete base Inkl. Betonsockel Incluant base de béton (~lb)
50Hz	60Hz				
A 14/4	A 16/4	147	324	1767	3896
A 30/4	A 35/4				

Weight: Includes pump, slider bracket and 10m cable
 Gewicht: Beinhaltet Pumpe, Halterung und 10m Kabel
 Poids: Pompe, coulisseau et 10m de câble



Concrete base (prefabricated)
 Betonsockel (Fertigelement)
 Base de béton (produit fini)



*Guideline value: Minimum submergence can be lower
 Richtwert: Die Mindestüberdeckung kann geringer sein
 Valeur indiquée: la submergence minimale peut s'avérer inférieure en pratique

No: M-14.0537 - 02

Dat/Nam.: 23.07.2015 / P.Ruckszio

Cad Code: M_140537

Technical changes reserved
Änderungen vorbehalten
Sous réserve de modifications

SB900

Dimension sheet SB900 Concrete base 2050 (freestanding installation)

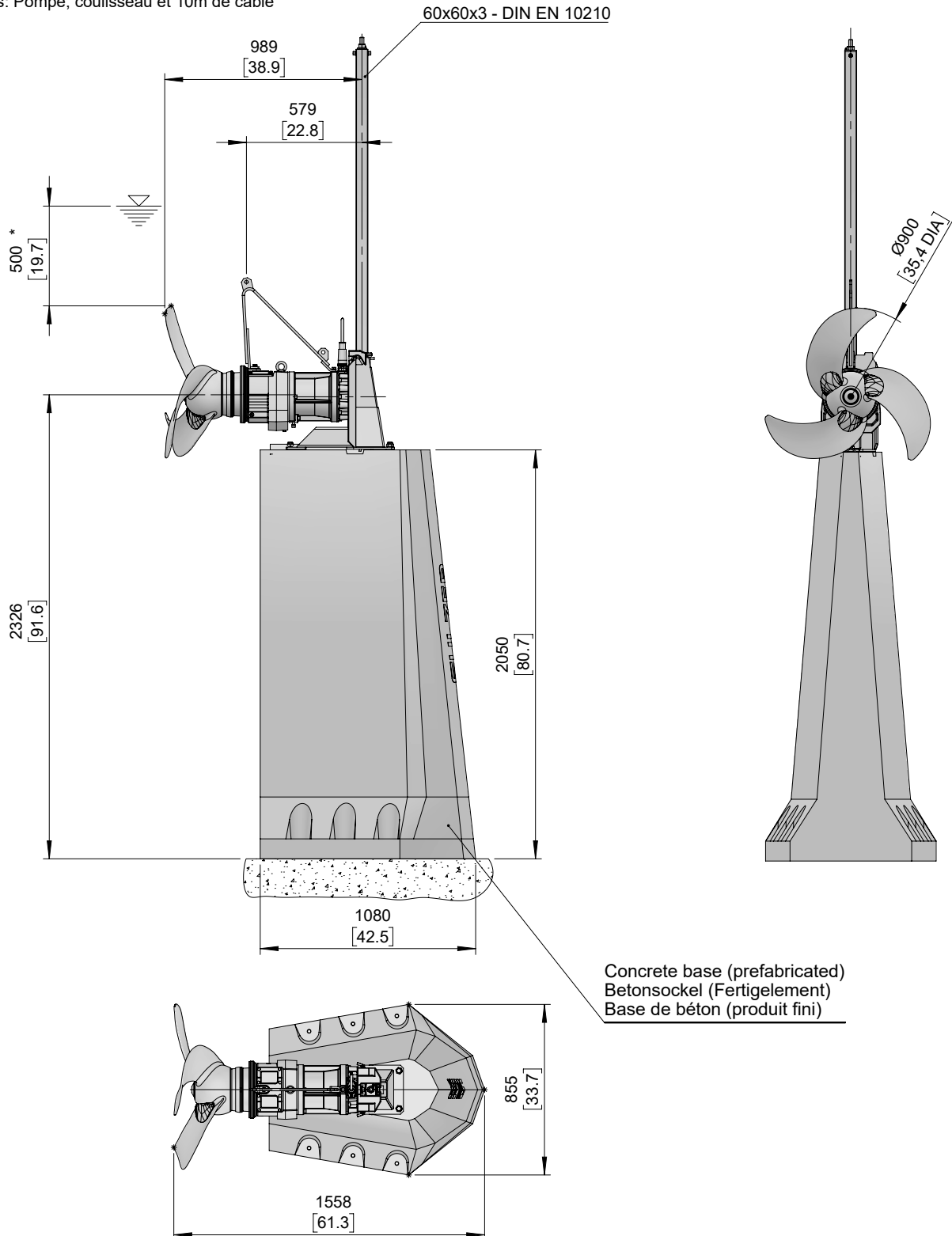
Maßblatt SB900 Betonsockel 2050 (freistehende Installation)

Plan d'encombrement SB900 Base de béton 2050 (installation libre)

SULZER

Type Typ Tipo	Type Typ Tipo	Weight Gewicht Poids unit only nur Antrieb mixeur seul (~kg)	Weight Gewicht Poids unit only nur Antrieb mixeur seul (~lb)	Weight Gewicht Poids Incl. concrete base Inkl. Betonsockel Incluant base de béton (~kg)	Weight Gewicht Poids Incl. concrete base Inkl. Betonsockel Incluant base de béton (~lb)
50Hz	60Hz				
A 14/4	A 16/4	147	324	1767	3896
A 30/4	A 35/4				

Weight: Includes pump, slider bracket and 10m cable
Gewicht: Beinhaltet Pumpe, Halterung und 10m Kabel
Poids: Pompe, coulisseau et 10m de câble



*Guideline value: Minimum submergence can be lower
Richtwert: Die Mindestüberdeckung kann geringer sein
Valeur indiquée: la submergence minimale peut s'avérer inférieure en pratique

[mm]
[inch]

No: M-14.0538 - 00

Dat/Nam.: 23.07.2015 / P.Ruckszio

Cad Code: M_140538

Technical changes reserved
Änderungen vorbehalten
Sous réserve de modifications

SB900

Dimension sheet SB900 Steel support 380

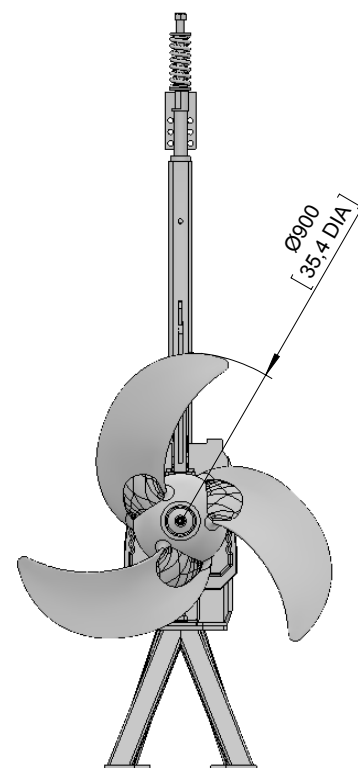
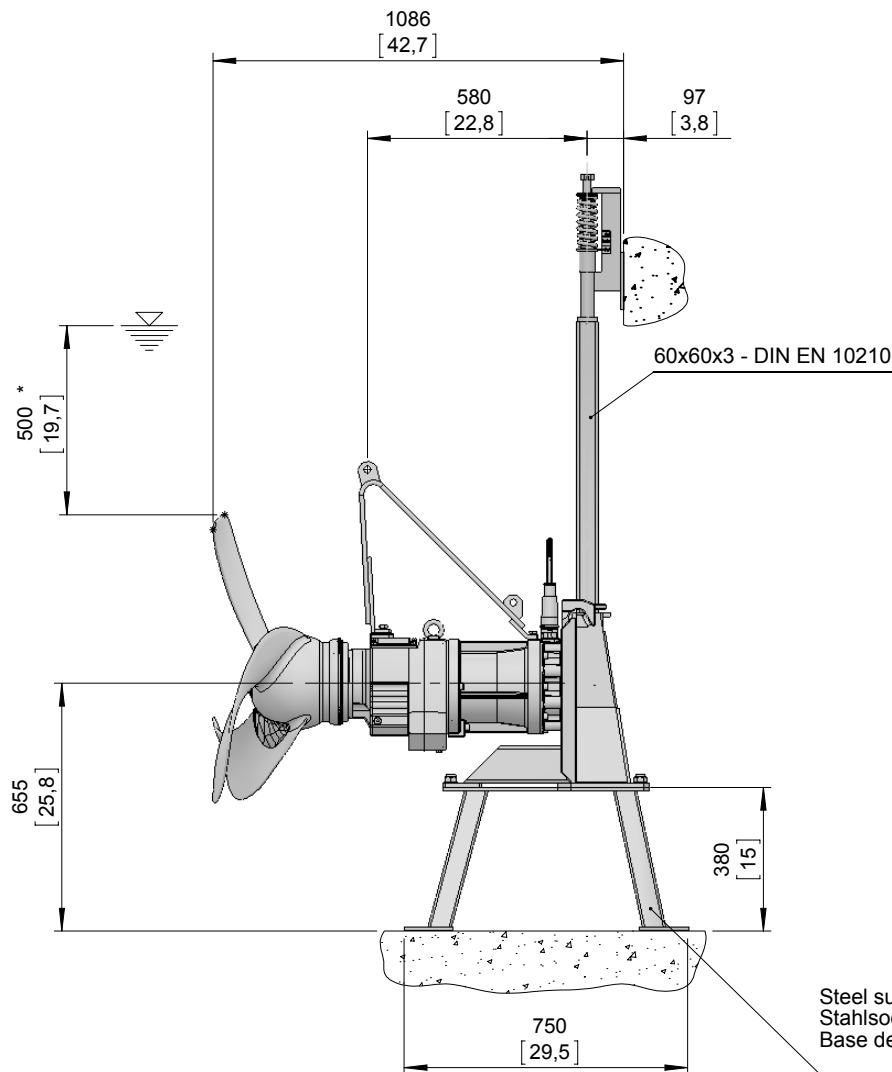
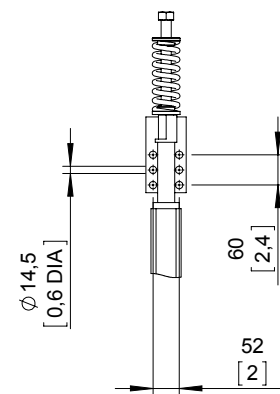
Maßblatt SB900 Stahlsockel 380

Plan d'encombrement SB900 Base de acier 380

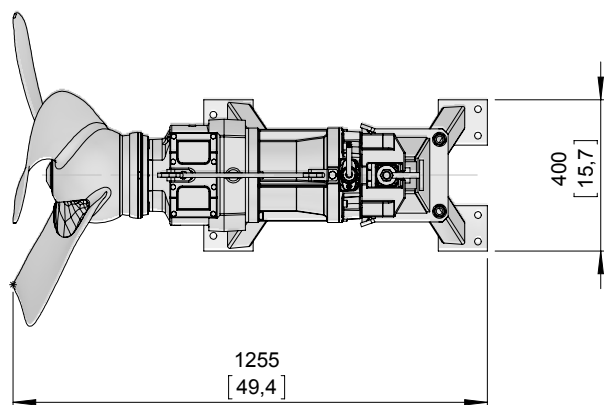


Type Typ Tipo	Type Typ Tipo	Weight Gewicht Poids unit only nur Antrieb mixeur seul (~kg)	Weight Gewicht Poids unit only nur Antrieb mixeur seul (~lb)	Weight Gewicht Poids Incl. steel support Inkl. Stahlsockel Incluant base de acier (~kg)	Weight Gewicht Poids Incl. steel support Inkl. Stahlsockel Incluant base de acier (~lb)
50Hz	60Hz				
A 14/4	A 16/4	147	324	196	432
A 30/4	A 35/4				

Weight: Includes pump, slider bracket and 10m cable
Gewicht: Beinhaltet Pumpe, Halterung und 10m Kabel
Poids: Pompe, coulisseau et 10m de câble



Steel support
Stahlsockel
Base de acier



*Guideline value: Minimum submergence can be lower
Richtwert: Die Mindestüberdeckung kann geringer sein
Valeur indiquée: la submergence minimale peut s'avérer inférieure en pratique

No: M-14.0539 - 00

Dat/Nam.:23.07.2015 / P.Ruckszio

Cad Code: M_140539

Technical changes reserved
Änderungen vorbehalten
Sous réserve de modifications

SB900

Dimension sheet SB900 Steel support 380 (freestanding installation)

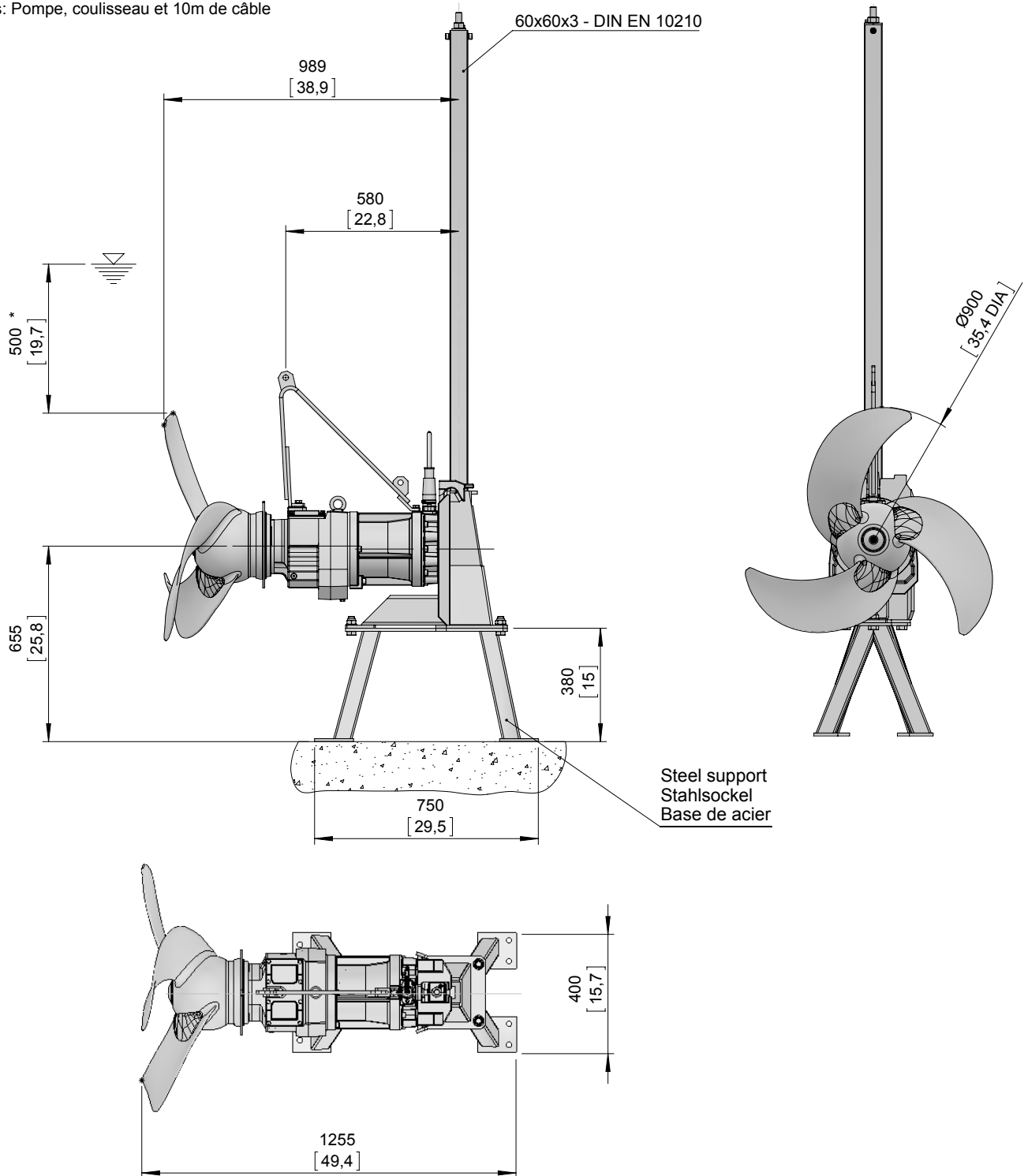
Maßblatt SB900 Stahlsockel 380 (freistehende Installation)

Plan d'encombrement SB900 Base de acier 380 (installation libre)

SULZER

Type Typ Tipo	Type Typ Tipo	Weight Gewicht Poids unit only nur Antrieb mixeur seul (~kg)	Weight Gewicht Poids unit only nur Antrieb mixeur seul (~lb)	Weight Gewicht Poids Incl. steel support Inkl. Stahlsockel Incluant base de acier (~kg)	Weight Gewicht Poids Incl. steel support Inkl. Stahlsockel Incluant base de acier (~lb)
50Hz	60Hz				
A 14/4	A 16/4	147	324	196	432
A 30/4	A 35/4				

Weight: Includes pump, slider bracket and 10m cable
Gewicht: Beinhaltet Pumpe, Halterung und 10m Kabel
Poids: Pompe, coulisseau et 10m de câble



*Guideline value: Minimum submergence can be lower
Richtwert: Die Mindestüberdeckung kann geringer sein
Valeur indiquée: la submergence minimale peut s'avérer inférieure en pratique

No: M-14.0540 - 00

Dat/Nam.:23.07.2015 / P. Ruckszio

Cad Code: M_140540

Technical changes reserved
Änderungen vorbehalten
Sous réserve de modifications

SB900

Dimension sheet SB900 Steel support 780

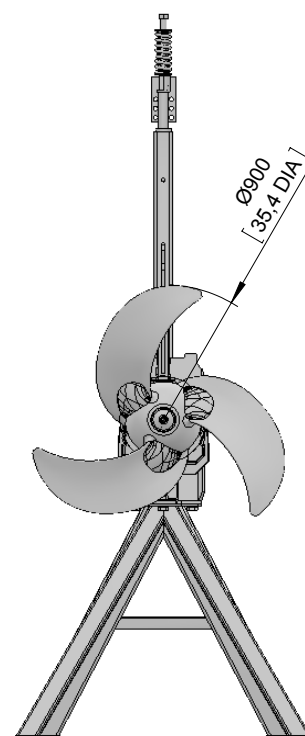
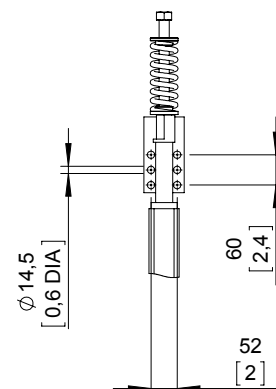
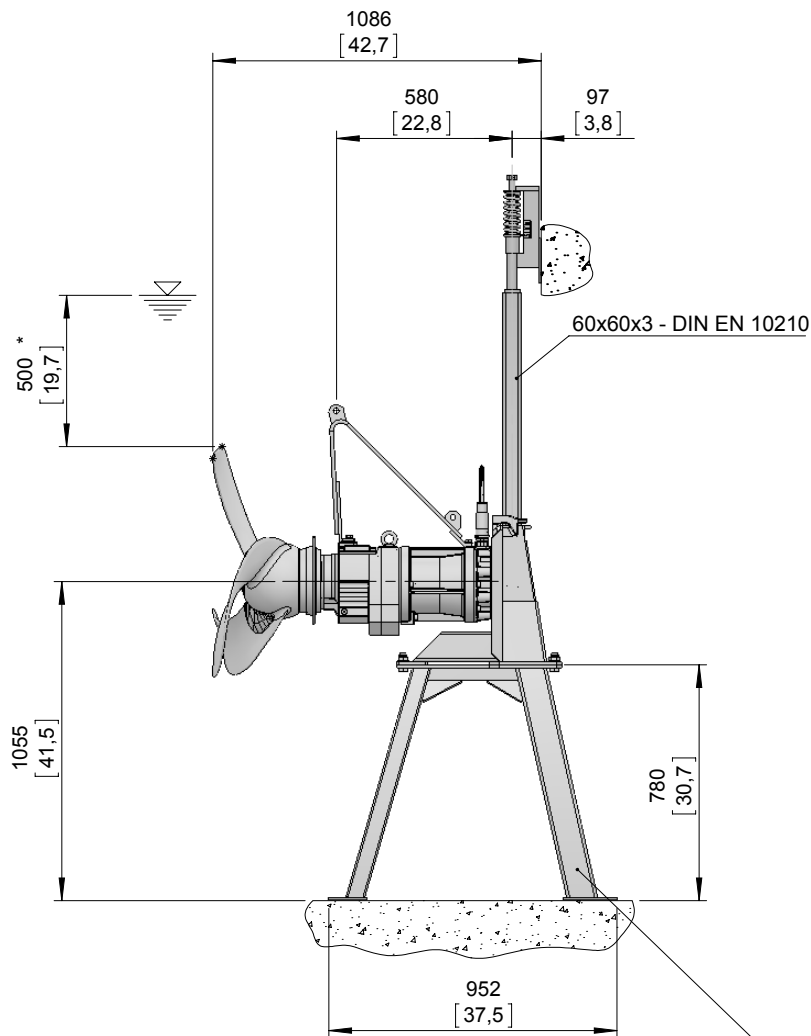
Maßblatt SB900 Stahlsockel 780

Plan d'encombrement SB900 Base de acier 780

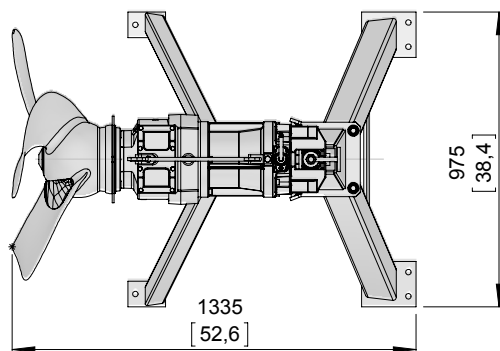


Type Typ Tipo	Type Typ Tipo	Weight Gewicht Poids unit only nur Antrieb mixeur seul (~kg)	Weight Gewicht Poids unit only nur Antrieb mixeur seul (~lb)	Weight Gewicht Poids Incl. steel support Inkl. Stahlsockel Incluant base de acier (~kg)	Weight Gewicht Poids Incl. steel support Inkl. Stahlsockel Incluant base de acier (~lb)
50Hz	60Hz				
A 14/4	A 16/4	147	324	222	490
A 30/4	A 35/4				

Weight: Includes pump, slider bracket and 10m cable
Gewicht: Beinhaltet Pumpe, Halterung und 10m Kabel
Poids: Pompe, coulisseau et 10m de câble



Steel support
Stahlsockel
Base de acier



*Guideline value: Minimum submergence can be lower
Richtwert: Die Mindestüberdeckung kann geringer sein
Valeur indiquée: la submergence minimale peut s'avérer inférieure en pratique

No: M-14.0541 - 00

SB900

Dat/Nam.:23.07.2015 / P. Ruckszio

Cad Code: M_140541

Dimension sheet SB900 Steel support 780 (freestanding installation)



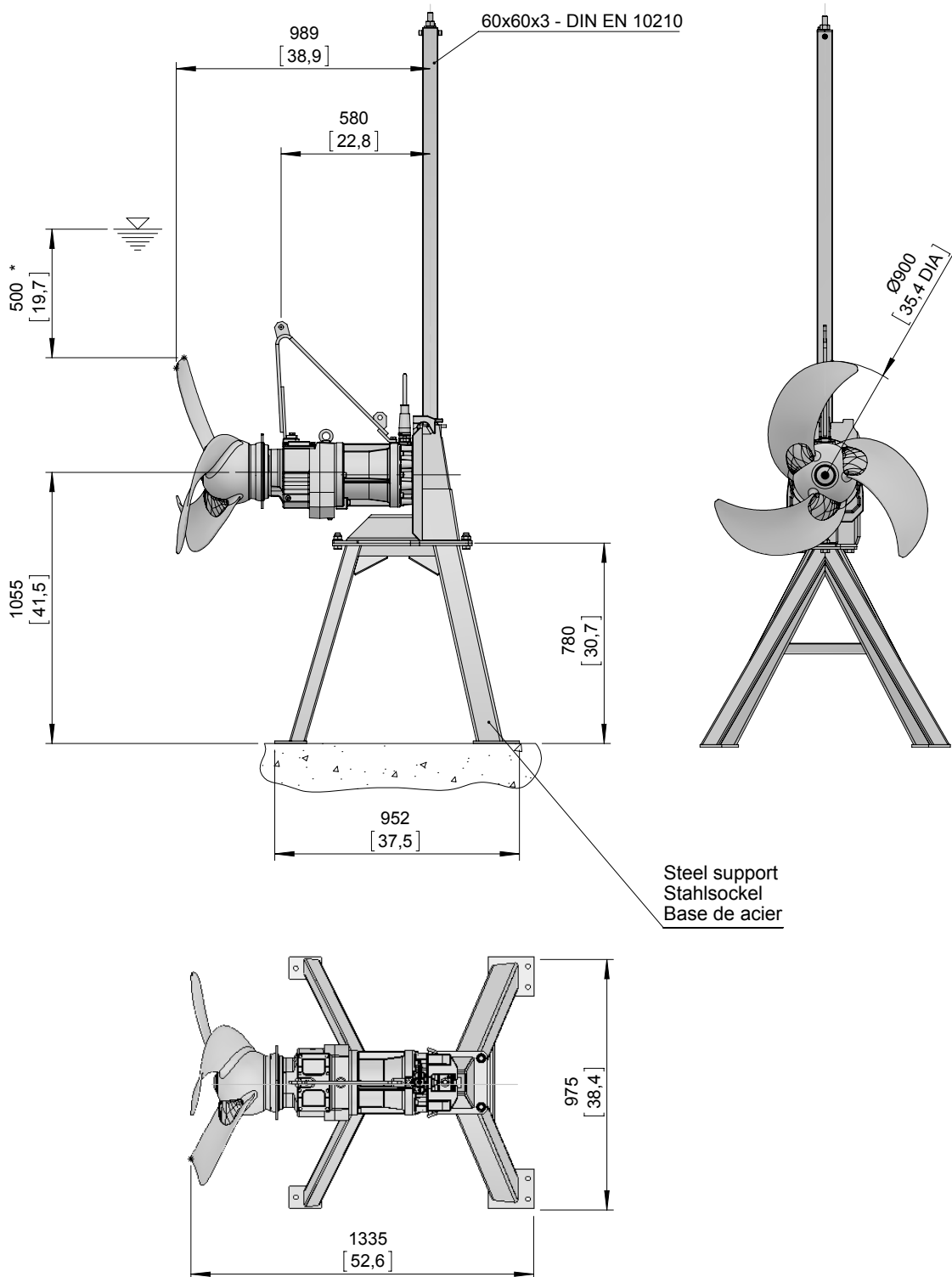
Technical changes reserved
Änderungen vorbehalten
Sous réserve de modifications

Maßblatt SB900 Stahlsockel 780 (freistehende Installation)

Plan d'encombrement SB900 Base de acier 780 (installation libre)

Type Typ Tipo	Type Typ Tipo	Weight Gewicht Poids unit only nur Antrieb mixeur seul (~kg)	Weight Gewicht Poids unit only nur Antrieb mixeur seul (~lb)	Weight Gewicht Poids Incl. steel support Inkl. Stahlsockel Incluant base de acier (~kg)	Weight Gewicht Poids Incl. steel support Inkl. Stahlsockel Incluant base de acier (~lb)
50Hz	60Hz				
A 14/4	A 16/4	147	324	222	490
A 30/4	A 35/4				

Weight: Includes pump, slider bracket and 10m cable
Gewicht: Beinhaltet Pumpe, Halterung und 10m Kabel
Poids: Pompe, coulisseau et 10m de câble



*Guideline value: Minimum submergence can be lower
Richtwert: Die Mindestüberdeckung kann geringer sein
Valeur indiquée: la submergence minimale peut s'avérer inférieure en pratique

No: M-14.0542 - 00

Dat/Nam.:23.07.2015 / P. Ruckszio

Cad Code: M_140542

Technical changes reserved
Änderungen vorbehalten
Sous réserve de modifications

SB900

Dimension sheet SB900 Steel support 1030

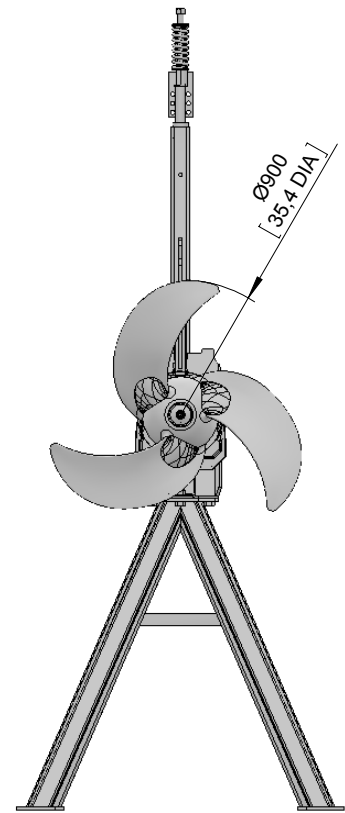
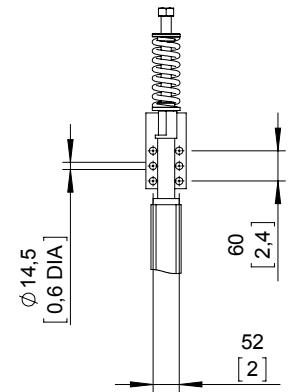
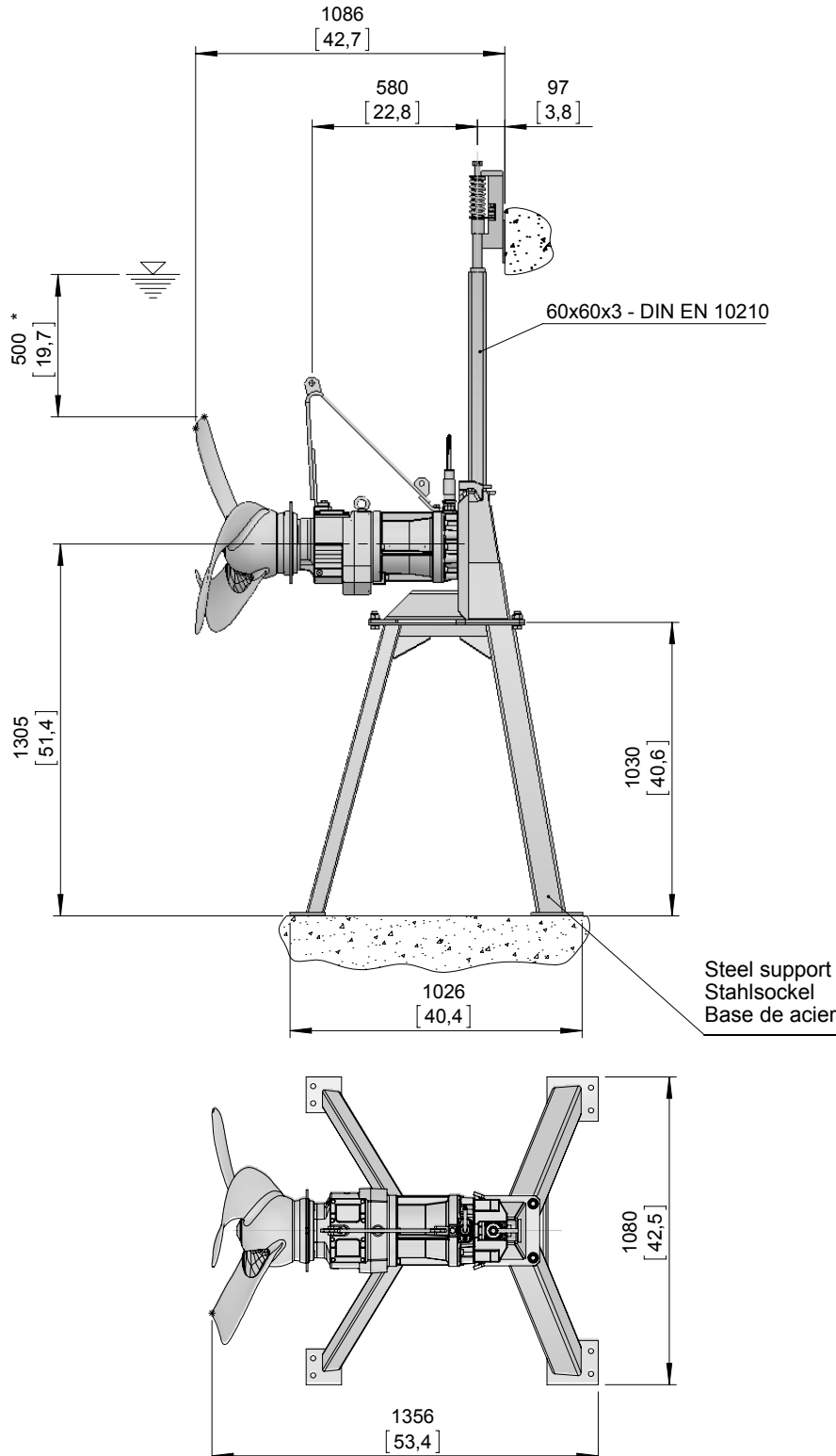
Maßblatt SB900 Stahlsockel 1030

Plan d'encombrement SB900 Base de acier 1030



Type Typ Tipo	Type Typ Tipo	Weight Gewicht Poids unit only nur Antrieb mixeur seul (~kg)	Weight Gewicht Poids unit only nur Antrieb mixeur seul (~lb)	Weight Gewicht Poids Incl. steel support Inkl. Stahlsockel Incluant base de acier (~kg)	Weight Gewicht Poids Incl. steel support Inkl. Stahlsockel Incluant base de acier (~lb)
50Hz	60Hz				
A 14/4	A 16/4	147	324	231	509
A 30/4	A 35/4				

Weight: Includes pump, slider bracket and 10m cable
Gewicht: Beinhaltet Pumpe, Halterung und 10m Kabel
Poids: Pompe, coulisseau et 10m de câble



*Guideline value: Minimum submergence can be lower
Richtwert: Die Mindestüberdeckung kann geringer sein
Valeur indiquée: la submergence minimale peut s'avérer inférieure en pratique

No: M-14.0543 - 00

Dat/Nam.: 23.07.2015 / P.Ruckszio

Cad Code: M_140543

Technical changes reserved
Änderungen vorbehalten
Sous réserve de modifications

SB900

Dimension sheet SB900 Steel support 1030 (freestanding installation)

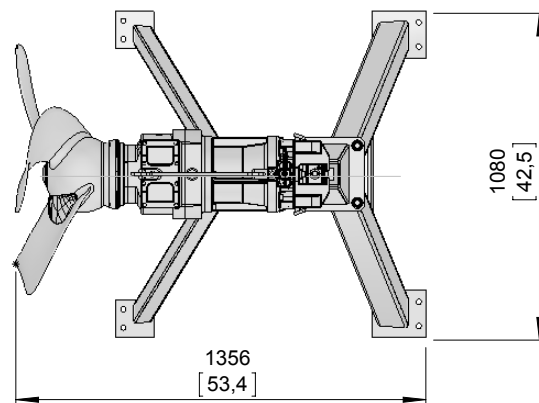
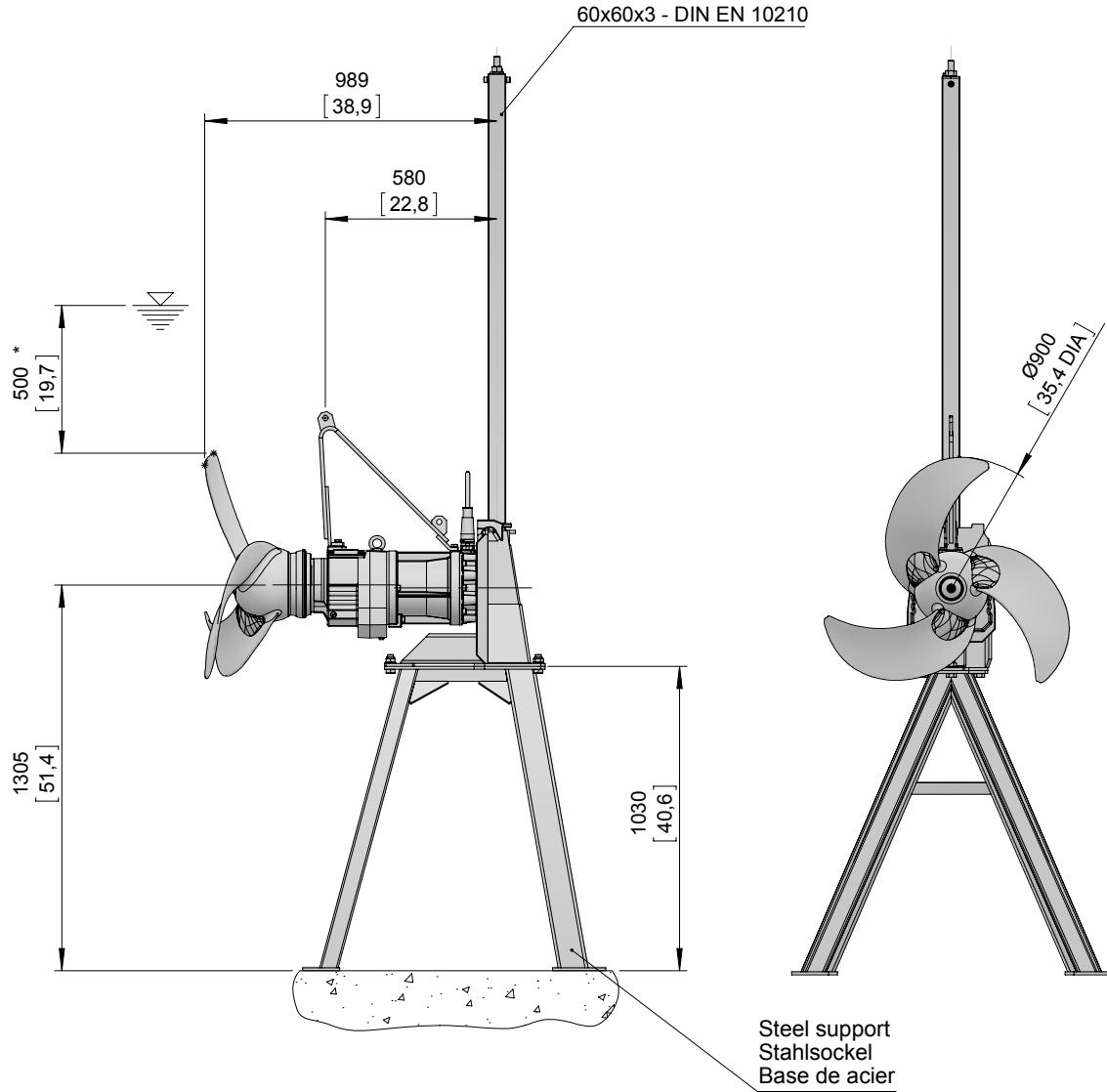
Maßblatt SB900 Stahlsockel 1030 (freistehende Installation)

Plan d'encombrement SB900 Base de acier 1030 (installation libre)



Type Typ Tipo	Type Typ Tipo	Weight Gewicht Poids unit only nur Antrieb mixeur seul (~kg)	Weight Gewicht Poids unit only nur Antrieb mixeur seul (~lb)	Weight Gewicht Poids Incl. steel support Inkl. Stahlsockel Incluant base de acier (~kg)	Weight Gewicht Poids Incl. steel support Inkl. Stahlsockel Incluant base de acier (~lb)
50Hz	60Hz	147	324	231	509
A 14/4	A 16/4				
A 30/4	A 35/4				

Weight: Includes pump, slider bracket and 10m cable
Gewicht: Beinhaltet Pumpe, Halterung und 10m Kabel
Poids: Pompe, coulisseau et 10m de câble



*Guideline value: Minimum submergence can be lower
Richtwert: Die Mindestüberdeckung kann geringer sein
Valeur indiquée: la submergence minimale peut s'avérer inférieure en pratique

No: M-14.0570 - 00

Dat/Nam.: 10.02.2016 / K. Radke

Cad Code: M_140570

Technical changes reserved
Änderungen vorbehalten
Sous réserve de modifications

SB900

Dimension sheet SB900 □100x100

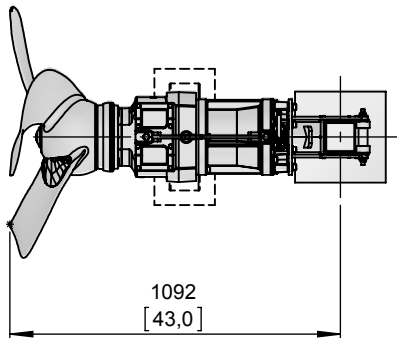
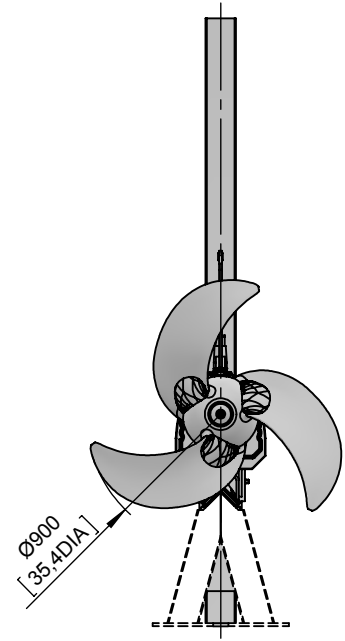
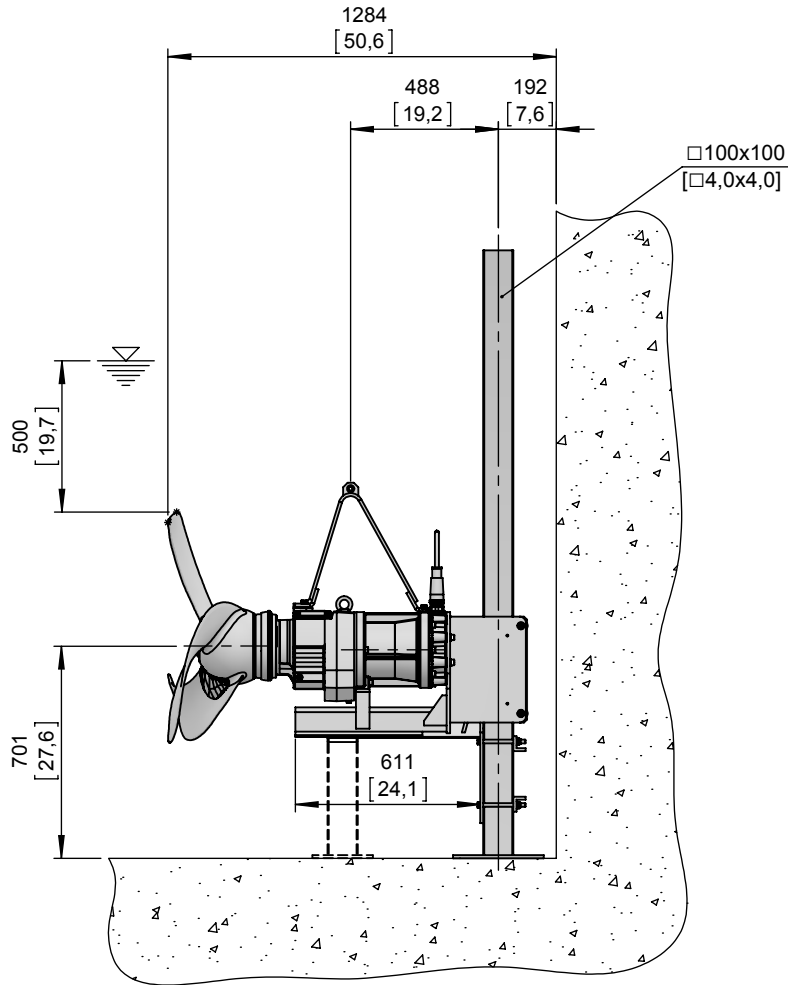
Maßblatt SB900 □100x100

Plan d'encombrement SB900 □100x100

SULZER

Type Typ Tipo	Type Typ Tipo	Weight Gewicht Poids unit only nur Antrieb mixeur seul (~kg)	Weight Gewicht Poids unit only nur Antrieb mixeur seul (~lb)
50Hz	60Hz		
A 14/4	A 16/4	185	408
A 30/4	A 35/4		

Weight: Includes pump, slider bracket and 10m cable
Gewicht: Beinhaltet Pumpe, Halterung und 10m Kabel
Poids: Pompe, coulisseau et 10m de câble



*Guideline value: Minimum submergence can be lower

Richtwert: Die Mindestüberdeckung kann geringer sein

Valeur indiquée: la submergence minimale peut s'avérer inférieure en pratique

[mm
[inch]