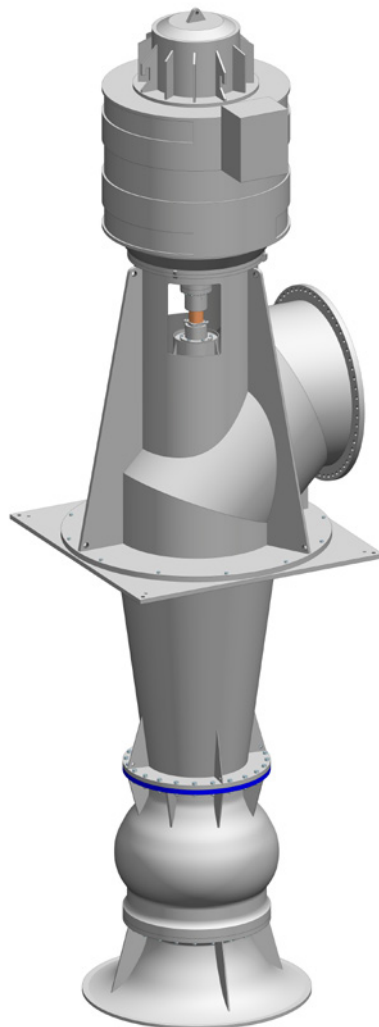


**Вертикальный центробежный
насос типа SJT**



Основные области применения

Насос типа SJT относится к ряду вертикальных центробежных насосов, разрабатываемых под заказ. Полностью обновленная гидравлическая часть и конструкция механической части делают насосы SJT высокоэффективными, рентабельными и не требующими больших затрат на обслуживание. Основные области применения:

- Системы циркуляции охлаждающей воды на электростанциях, в том числе с использованием возобновляемых источников энергии
- Водоснабжение и ирригация
- Функция подпорных (бустерных) насосов
- Обеспечение морских установок пожаротушения и доставки технической воды

Особенности и преимущества

1 Всасывающий раструб

- Всасывающий раструб оборудован противовихревыми ребрами, хвостовым втулочным подшипником и сменными щелевыми кольцами

2 Рабочее колесо

- Рабочее колесо закрытой или полукрытой конструкции, отлитое из различных материалов обеспечивает эксплуатационную гибкость
- Отбалансированное для работы без вибрации и отполированное для оптимизации показателей работы
- Фиксируется на валу шпонкой и разрезным упорным кольцом

3 Корпус рабочей ступени

- Сочетает в одном корпусе преобразование энергии и диффузор, обеспечивая прямое соединение с колонной

4 Подшипники корпуса рабочей ступени

- Оснащены металлическими или двойными (резиновыми и металлическими) подшипниками из различных материалов, отвечающих требованиям условий эксплуатации и спецификаций

5 Вал

- Изготавливается на заказ в соответствии с требованиями заказчика и его размеры определяются индивидуально для каждого применения и в расчете на максимальный крутящий момент
- Возможна поставка вала с уступами и гильзами

6 Узел колонны

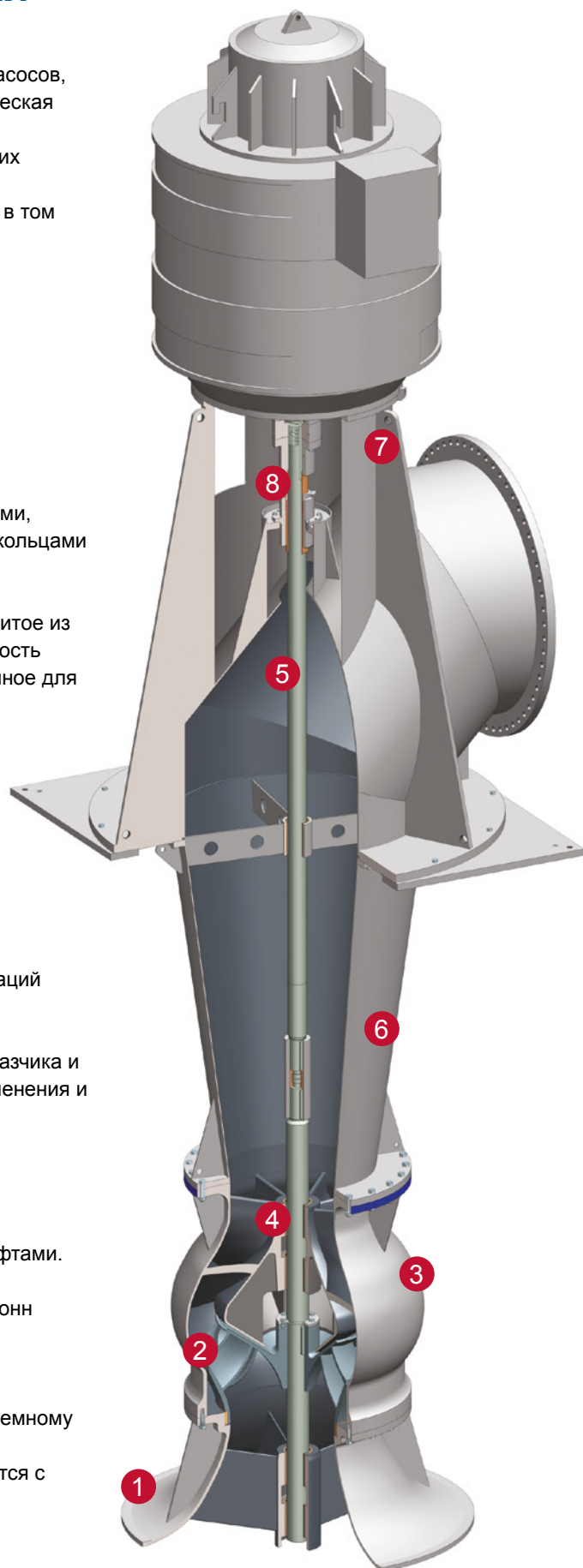
- Колонны оборудованы фланцами. Трансмиссионные валы соединяются разрезным кольцом, шпонкой и патронными муфтами. Подшипники трансмиссионного вала сменные
- Узлы колонны имеют опорные устройства при диаметрах колонн более 14"

7 Напорный патрубок

- Единая платформа привода обеспечивает легкий доступ к съемному блоку сальникового уплотнения и муфте
- Каждый стандартизированный напорный патрубок поставляется с секционным отводом/опорой под электродвигатель

8 Уплотнение вала

- Камера сальникового уплотнения предназначена для обеспечения надежного уплотнения и простоты обслуживания



Дополнительные опции

Многоступенчатая конструкция насоса

- Многоступенчатая конструкция насоса типа SJT разработана для применений с высоким давлением до 40 бар

Торцовое уплотнение

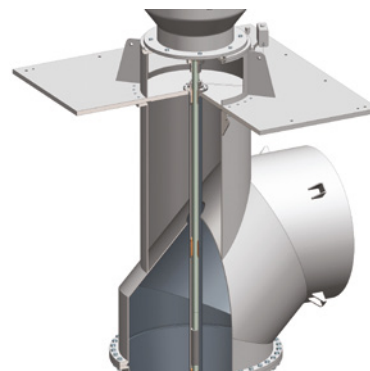
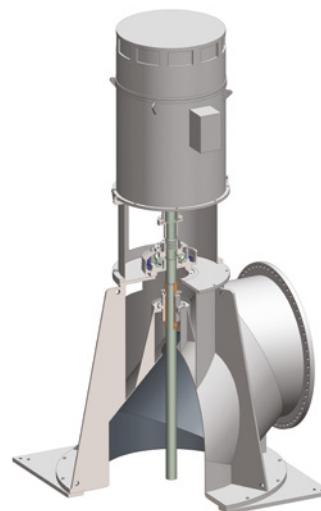
- При необходимости могут поставляться торцовые уплотнения

Узел упорных подшипников

- В соответствии с условиями эксплуатации насос может поставляться с узлом упорных подшипников. Упорные подшипники сконструированы для компенсации направленного вниз осевого усилия, создаваемого насосом, а также любые осевые усилия, направленные вверх. Моноблочный механически обработанный корпус опоры двигателя закреплен на напорном патрубке и обеспечивает защиту подшипника и опору двигателя. Муфта с проставкой упрощает процедуру технического обслуживания торцового уплотнения и упорного подшипника

Напорный патрубок

- Возможно исполнение напорного патрубка ниже поверхности земли. Каждый патрубок поставляется с сегментным отводом, обеспечивающим максимальные показатели работы насоса. Напорный патрубок может иметь как гладкое, так и фланцевое присоединение. Опора двигателя монтируется над уровнем земли и предназначена для поддержания веса двигателя и обеспечения максимального зазора для нескольких вариантов сальниковой камеры.



Вертикальный центробежный насос типа SJT



Нефтегазовая промышленность



Переработка углеводородного сырья



Энергетика



Целлюлозно-бумажная промышленность



Общая промышленность



Химическая промышленность

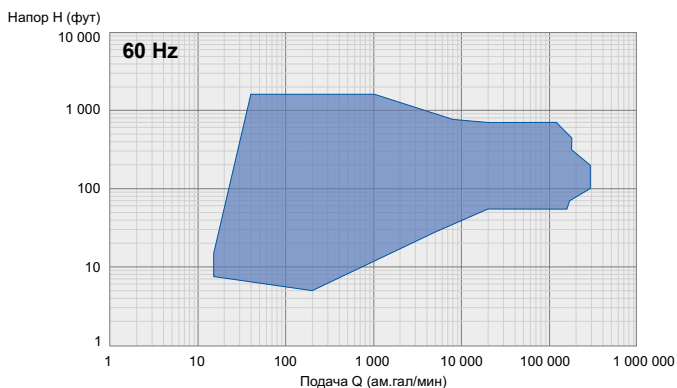
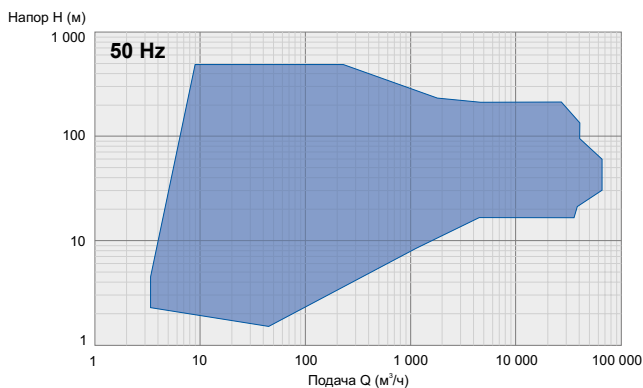


Водоснабжение

Рабочие параметры

50 Hz	Типоразмеры	60 Hz
150 До 3 000 мм		6 До 120 дюймов
До 62 000 м ³ /ч	Подача	до 270 000 ам.гал/мин
До 110 м	Напор	до 350 футов
До 64 бар	Давление	до 930 фунтов на кв. дюйм
До 50°C	Температура	До 122°F

Рабочие поля



Конструкционные материалы

Деталь насоса	Конструкционные материалы
Литые детали	Чугун, углеродистая сталь, нержавеющая сталь 316, дуплексная сталь, супердуплексная сталь и бронза
Валы	Хромистая сталь, нержавеющая сталь 316, дуплексная сталь, супердуплексная сталь и монель-металл
Механически обрабатываемые детали	Углеродистая сталь, нержавеющая сталь 316L, дуплексная сталь, супердуплексная сталь
Подшипники	Бронза, дуплексная сталь, супердуплексная сталь с резиновой футеровкой

Мы делаем то, что обещаем

Ваш надежный партнер

- Мы являемся надежным партнером
- Мы предлагаем высокое качество услуг
- Мы повышаем конкурентоспособность наших клиентов



Приверженность делу

- Мы несем ответственность
- Наша деятельность открыта и прозрачна
- Мы работаем как единая команда



Высокий профессионализм


- Мы ориентированы на достижение результатов
- Мы проявляем инициативу и работаем в рамках существующих процессов
- Мы действуем безопасно



Специалисты мирового уровня рядом с Вами

Компания Sulzer оказывает поддержку клиентам по всему миру благодаря своей сервисной сети, в которую входят свыше 150 производственных и сервисных центров, прочно утвердившихся на новом рынке.





www.sulzer.com

E10004 ru 8.2015, Copyright © SULZER Ltd. 2015

Данный буклет содержит информацию общего характера. Здесь не даются гарантии никакого рода. Если вам нужна информация по гарантиям, которые мы предлагаем вместе с нашими продуктами, свяжитесь с нами. Инструкции по эксплуатации и технике безопасности будут предоставлены отдельно. Вся содержащаяся здесь информация может изменяться без предварительного уведомления.