

Kevyt tyhjennuspumppu ABS Robusta 200 ja 300

SULZER

Robusta 200- ja 300 –uppopumput ovat pistokkeella liitettäviä uppopumppeja, jotka on suunniteltu poistamaan jäteveden sisältämiä kiintoaineita jopa 10mm:iin asti.

Käyttökohteet

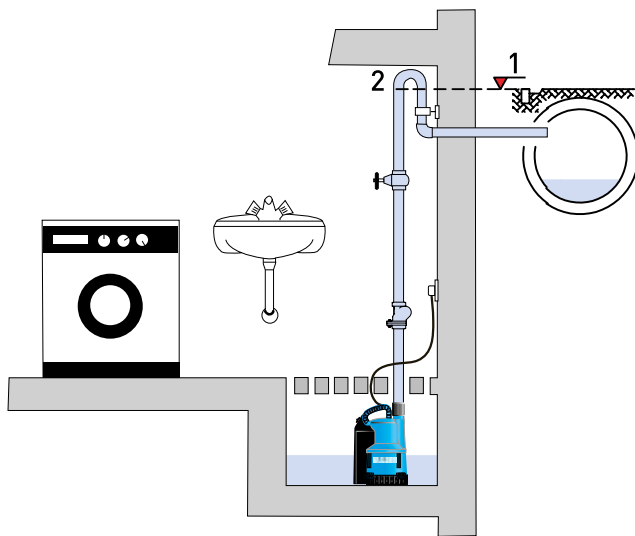
Robusta 200 ja 300 mallit on suunniteltu pumppaamaan puhdasta vettä ja likavettä taloista, puutarhoista tai uima-altaista, ja ne on varustettu sisäänrakennetulla pinnansäätöjärjestelmällä ja takaiskuventtiilillä.

Rakenne

- Yksivaiheinen, 50 Hz ja 2-napainen moottori, joka on dynaamisesti tasapainotettu ruostumattomasta teräksestä valmistetulla akselilla. Suojaustyyppi IP 68.
- Staattorissa sijaitseva lämpötilan valvontalaite kytkee pumpun pois päältä sen ylikuumentuessa ja takaisin päälle sen jäähtyttyä.
- Ruostumaton teräsrootoriakseli on tuettu kuulalaakereilla, joissa on koko käyttöiän kestävä voitelu.
- Kytkentätila, jossa kansi, vesitiivis kaapeliläpivienni ja vedonpoistaja.
- Paineliitäntöjen ulosotto sisäkierteellä, sisäänrakennettu takaiskuventtiili erillinen monivaiheinen letkuliitin.
- Voitelukero voitelee kolmea huulitiivistettä.
- Pumpattava neste virtaa moottoripesän ympärillä jäähtymisen optimoimiseksi. Nesteen suurin sallittu lämpötila on 40 °C, hetkellisesti 60 °C (enintään 5min).
- Sisäänrakennettu automaattinen pinnansäätöjärjestelmä ja helposti irrotettava kelluva kansi puhdistusta varten.
- Yhdysrakenteinen pinnanohjaus mahdollistaa jatkuvan käytön siirrettävissä kohteissa.
- Pikalukitus mahdollistaa sihdin poistamisen käsin juoksupyörän tarkistusta varten tarpeen mukaan.

Asennus

Takaisinvirtaamisen estäminen on tärkeää vedenpoistossa. Kaikki poistoyhteet, jotka ovat viemärin alapuolella on suojattava takaisinvirtaukselta standardin 12056 mukaisesti.



1. Padotuskorkeus

2. Paineputki padotuskorkeuden yläpuolisella putkikäyrällä.



Ominaisuudet

- Robusta on varustettu automaattisella pinnansäätöjärjestelmällä. Ainutlaatuinen käsi-/automaattikytkin tekee pumpusta sopivan sekä manuaaliseen että automaattiseen käyttöön.
- Paineliitäntöjen takaiskuventtiili estää takaisinvirtauksen paineputkesta, kun pumpu on kytketty pois päältä.
- Takaiskuventtiili, putkiliitin ja 10m kaapeli Schuko-liitännällä ovat vakioina.
- Sopii myös pieniin kaivoihin (300 x 300 mm).
- Irrotettava imurengas. Kun se asetetaan sihtiin, se mahdollistaa pumppauksen 3mm:iin asti.

Materiaalit

Kuvaus	Materiaali
Pumppukotelo	PP
Moottoriakseli	Ruostumaton teräs 1.4057 (AISI 431)
Yläkansi	Ruostumaton teräs 1.4301 (AISI 304)
Juoksupyörä	PA
Tiivisteet	NBR
Kaapeli	Neopreeni

Tekniset tiedot

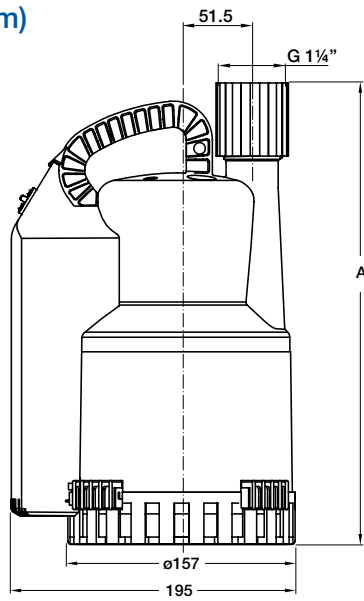
Robusta WTS	200	300
Paineliitännän sisäkierre	G 1 1/4"	G 1 1/4"
Kiintoainekoko (mm)	10	10
Mootorin teho (kW) *	$P_1 = 0.36$	$P_1 = 0.50$
Nimellisjännite (V)	220-240 1~	220-240 1~
Nimellisvirta (A)	1.6	2.2
Kaapeli (H07RN8-F)	3G1.0	3G1.0
Kaapeli pituus (m) **	10	10
Paino (kg)	3.8	4.4
Pinnansäätö (mm)	On: 145 Off: 50	165 75

* P_1 = Verkkovirrasta otettu teho.

** Ulkokäyttöä koskevat seuraavat VDE-määräykset:

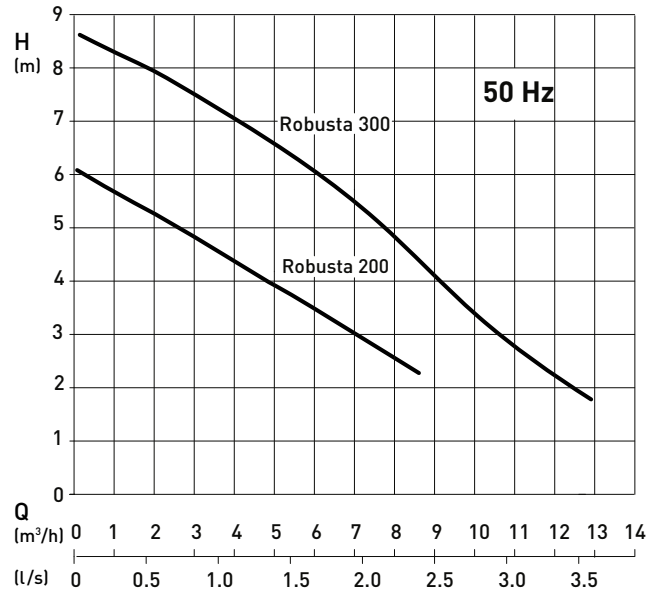
Ulkokäytössä olevissa uoppumpuissa on oltava kiinteä kaapeli, 0 jonka pituus on vähintään 10 m. Määräykset vaihtelevat eri maissa.

Mitat (mm)



	A
Robusta 200	304
Robusta 300	324

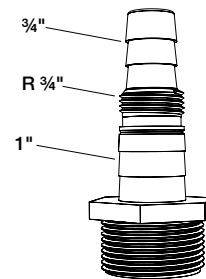
Tuottokäyrät



H = Nostokorkeus; Q = tuotto

Käyrät ISO 9906:n mukaiset (60 Hz:n tuottokäyrät saatavilla pyydettyessä)

Letkuliitin



Lisävarusteet

Kuvaus	Osanro.
Pallosulku sisäkierre G 1 1/4"	14040005
Takaiskuventtiili (synteettinen) sisäkierre G 1 1/4"	61405030
NC-akut 9VTR 7-8 ladattava akku hälytykseen ilman verkkovirtaa	12820018
Ohjausyksikkö kaksipumpuiseen pumppaamoon. Automaattinen käynnistysjärjestyksen vaihto, hälytys ja potentiaalivapaa vikailmais.	Kysy erikseen

Kuvaus	Osanro.
Pistokehälytinsarja: 230 V:n Schuko-pistokkeeseen. Hälytysääni, potentiaalivapaa vianilmaisuu, verkkokäyttöinen, mukana myös latauslaite akkukäyttöä varten.	
KS uimurilla	16025001
NSM05 kytkimellä	16025003
Kosteuskytkimellä	16025004
Kiinteä pistokehälytinsarja pesukoneelle: 230 V:n Schuko pistokkeeseen. Hälytysääni, verkkokäyttöinen, mukana myös latauslaite akkukäyttöä varten.	
KS uimurilla	16025002
NSM05 kytkimellä	16025005
Kosteuskytkimellä	16025006