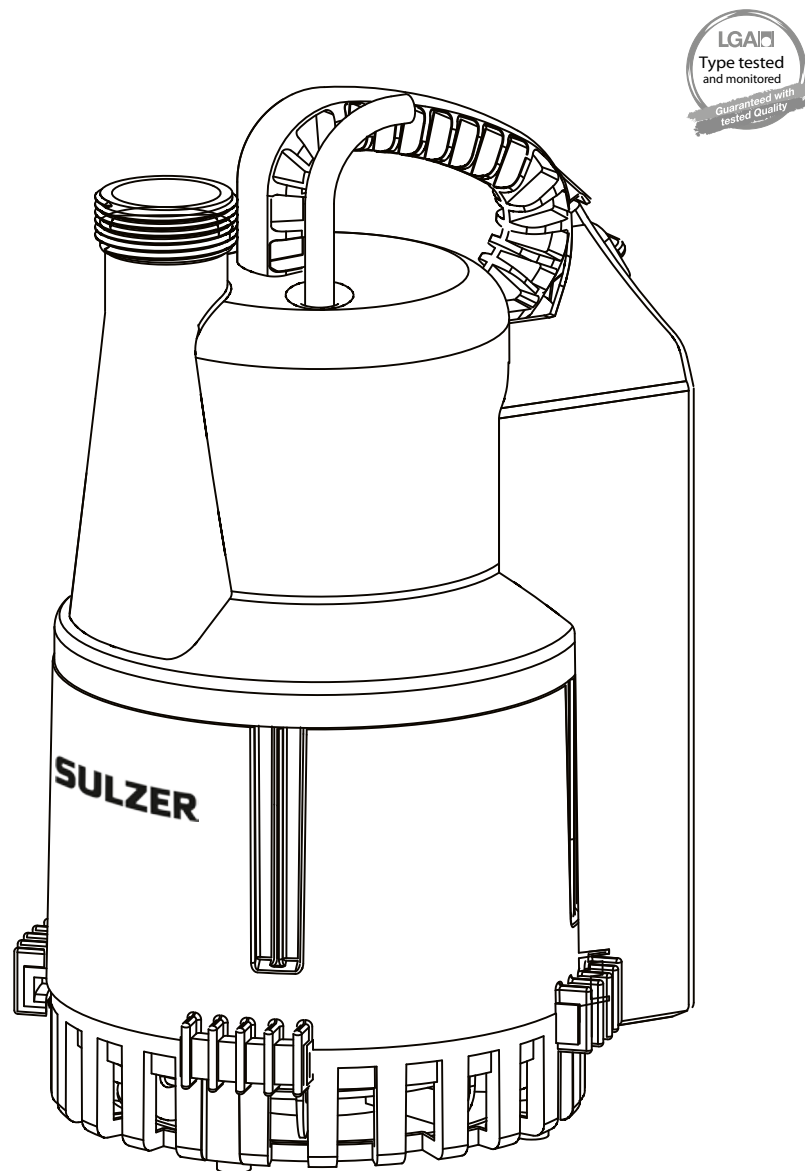


Afvalwaterpomp type ABS Robusta 200 en 300



1081-02

Afvalwaterpomp type ABS Robusta

200 300

In dit boekje gebruikte symbolen en opmerkingen:



Niet opvolgen hiervan kan leiden tot persoonlijk letsel.



Aanwezigheid van gevaarlijke spanning.

OPMERKING: *Belangrijke informatie waar speciale aandacht voor wordt gevraagd.*

Symbolen direct op de eenheid zelf moeten zorgvuldig worden aangehouden en leesbaar worden gehouden, bijvoorbeeld pijl draairichting en typeplaatje.

Veiligheid

(Overgenomen uit VDMA-standaard blad 24292)*

Deze eenheid mag alleen worden gebruikt door kinderen van 8 jaar en ouder en door personen met beperkte lichamelijke, motorische of geestelijke capaciteiten of gebrek aan ervaring en kennis, wanneer zij worden begeleid of instructies hebben gekregen omtrent het veilige gebruik van het apparaat en begrijpen welke risico's dit met zich meebrengt. Laat kinderen niet met het apparaat spelen. Laat kinderen het apparaat niet zonder toezicht reinigen of er onderhoud aan uitvoeren.



Om enig letsel te vermijden, terwijl de pomp in werking is, mag het waaiervan niet worden aangeraakt en er mogen geen vingers nabij de aanzuigopening worden geplaatst als de aanzuiging is verwijderd.

Deze bedieningsinstructies bevatten elementaire informatie over het plaatsen, de bediening en onderhoud en moeten nauwkeurig worden opgevolgd. Daarom is het van essentieel belang dat deze instructies zorgvuldig worden gelezen vóór de plaatsing of inbedrijfname door zowel het installatiepersoneel als door diegenen die verantwoordelijk zijn voor de bediening of het onderhoud. De gebruikershandleiding moet altijd in de buurt van de eenheid onder handbereik zijn. Naast het opvolgen van de veiligheidsmaatregelen van algemene aard die u onder deze kopjes kunt vinden, is het tevens van essentieel belang dat de speciale veiligheidsinstructies die elders worden gegeven worden aangehouden. De veiligheidsinstructies die worden vermeld in deze Gebruikershandleiding, de bestaande landelijke

regelgeving voor veiligheid, alsmede eventuele interne bedienings- of veiligheidsregelgeving die gelden op de locatie van de gebruiker moeten worden aangehouden.

De algemene en specifieke gezondheids- en veiligheidsaanwijzingen worden gegeven in een separaat document "Veiligheidsinstructies voor Sulzer producten van het type ABS". Neem in geval van onduidelijkheid of vragen altijd contact op met de producent Sulzer.

Gevaren die kunnen optreden als gevolg van het niet aanhouden van veiligheidsinstructies

Het niet aanhouden van de veiligheidsinstructies kan leiden tot gevaar het personeel en mogelijke schade voor het milieu of de installatie zelf. Het niet aanhouden van de veiligheidsinstructies kan leiden tot het vervallen van het recht van de gebruiker op compensatie of verhaal.

Meer specifiek kan het niet aanhouden van de instructies bijvoorbeeld leiden tot de volgende gevaren:

- Storing van belangrijke functies van de eenheid/ installatie.
- Gevaar voor personeel bij elektrische, mechanische of chemische invloeden.
- Gevaar voor het milieu door lekkage van gevaarlijke stoffen.

OPMERKING: *Het uitvoeren van werkzaamheden op een veiligheidsbewuste wijze.*

Veiligheidsvoorschriften voor de eigenaar/ operator

Alle gevaren als gevolg van elektriciteit moeten worden vermeden (raadpleeg voor details de regelgeving van uw lokale elektriciteitsbedrijf).

Veiligheidsvoorschriften voor onderhouds-, inspectie- en installatiewerkzaamheden

De gebruiker van de eenheid moet er voor zorgen dat alle onderhouds-, inspectie- of installatiewerk wordt uitgevoerd door geautoriseerd en gekwalificeerd capabel personeel. De gebruiker moet er tevens voor zorgen dat het personeel de bedieningsinstructies zorgvuldig heeft bestudeerd. In principe moeten alle werkzaamheden aan de eenheid worden uitgevoerd wanneer deze niet in werking is. Pompen of eenheden die worden gebruikt voor het pompen van vloeistoffen de een gevaar kunnen opleveren voor de gezondheid, moeten eerst worden ontsmet. Na het uitvoeren van de werkzaamheden moeten alle veiligheids- en beschermende voorzieningen weer worden aangebracht en er moet een controle worden uitgevoerd of deze allemaal nog goed functioneren.

Voor het opnieuw opstarten, moet aan de punten die zijn vermeld in het hoofdstuk Inbedrijfname worden voldaan.

Unilaterale wijziging en productie van reservedelen

Modificaties of wijzigingen aan de eenheid/installatie mag uitsluitend worden uitgevoerd na overleg met de producent. Originele reservedelen en toebehoren, geautoriseerd door de producent, zijn van essentieel belang om te voldoen aan de veiligheidseisen. Het gebruik van andere delen kan garantieclaims of compensatieclaims ongeldig maken

Niet goedgekeurd gebruik

Een veilig gebruik van de eenheid is alleen gegarandeerd als de eenheid wordt gebruikt in overeenstemming met de gebruiks- en veiligheidsinstructies. De grenswaarden zoals vermeld in de data sheet mogen onder geen enkele voorwaarde worden overschreden.

Deze installatie- en bedieningsinstructies vormen geen vervanging of uitsluiting van de volgende algemeen geldende regelgeving en normen.

*VDMA=Verband Deutscher Maschinen- und Anlagebau e.V. (Vereniging van Duitse machinebouwers).



Versleten eenheden kunnen retour worden gezonden aan Sulzer of kunnen worden gerecycled conform de lokale regelgeving.

Transport

Tijdens het transport mag de unit niet vallen of worden gegooid.



De unit mag nooit aan de voedingskabel worden opgetild.

Gebruik het speciale handvat voor transport. Indien nodig, kan de pomp worden opgehangen door een touw of ketting aan het handvat te bevestigen.

Toepassing

De dompelbare afvalwaterpompen van de Robusta serie zijn betrouwbare kwaliteitsproducten, ontworpen voor de volgende toepassingen:

- Pompen van schoon water.
- Pompen van regenwater.
- Pompen van afvalwater met een maximaal vaste stoffen gehalte van 0,5%.



De pomp mag niet worden gebruikt in een explosiegevaarlijke of ontvlambare omgeving of voor het pompen van brandbare vloeistoffen.



Dit product is uitsluitend geschikt voor het afvoeren van helder en vervuild water tot een mediumtemperatuur van 40 °C, kortstondig tot max. 60 °C. Als de installatie medium uit machines, bijv. wasmachines, wordt aangevoerd, kan de maximale mediumtemperatuur worden overschreden als het overeenkomstige apparaat niet over een loogafkoeling beschikt of als deze, bijv. om energiebesparende redenen, niet is ingeschakeld. Dit kan schade aan de pomp of het pompsysteem veroorzaken. Sulzer is hiervoor niet aansprakelijk en verleent geen garantie voor een dergelijke schade. Neem contact op met de fabrikant van de apparatuur of van de aan te sluiten apparatuur (bijv. wasmachines, hoe u de loogafkoeling kunt inschakelen). Onze installaties zijn getest conform EN 12050 LGA en voldoen aan de gangbare normen. Neem ook in acht dat de max. toevoertemperatuur in het afvoerkanal 35 °C is en u voor een overeenkomstige afkoeling van het medium dient te zorgen.

OPMERKING: *Net als andere elektrische apparaten kan dit product uitvallen door onjuiste bediening, het ontbreken van netspanning of door een technisch defect. Een dergelijke uitval kan onder bepaalde omstandigheden het weglekken van media, zoals bijv. water tot gevolg hebben. Als door concrete toepassing hierdoor schade kan ontstaan, moeten maatregelen worden getroffen om het ontstaan van een dergelijke schade te vermijden. Hiertoe behoren, met in acht neming van alle desbetreffende omstandigheden, met name het gebruik van een netwerkonafhankelijke alarminstallatie, het gebruik van een noodstroomaggregaat en het voorbehouden van een ander en overeenkomstig geschakelde tweede installatie.*

Deze pompen moeten niet worden gebruikt voor het pompen van:

- Faecaal materiaal.
- Agressieve vloeistoffen, zoals zuren, logen (caustieke soda) of zouten.
- Brandbare vloeistoffen, zoals benzine, olie of fenolen.

- Bedrijfsafval en agrarisch afval.
- Vaste stoffen, zoals as, vuilnis, glas, zand, vezelmateriaal, karton, papieren doeken, textiel, luiers, keukenafval, koffiedik, shredderafval.
- Vloeibare stoffen die kunnen uitharden, zoals bitumen, cement, kalk, kalkwater (witkalk), metselspecie, aardappelzetmeel, vet (voedingoliën en -vetten), synthetische hars, synthetische harsemulsie, teer, verfresten.
- Reinigingsmiddelen, ontsmettingsmiddelen.
- Schurende materialen.

De pompen voldoen aan de EU machinerichtlijn.
Raadpleeg het naamplaatje.

OPMERKING: *Lekkende smeermiddelen kunnen leiden tot vervuiling van het gepompte medium.*

Naamplaatje

We raden u aan de gegevens op het standaard naamplaatje op de pomp te noteren op het betreffende onderstaande formulier en dit te bewaren als referentiebron bij het bestellen van reserveonderdelen, herhalingsorders en algemene vragen.

Vermeld altijd het pomptype, itemnr. en serienr. bij alle communicatie.

SULZER		CE	xx/xxxx	IP68				
Typ								
Nr	SN							
Un	V	Ph	In	A	Hz	P1:	kW	
Qmax	m ³ /h	Hmax	m	n	1/min			
Insul.Cl.B							▽	m
Sulzer Pump Solutions Ireland Ltd. Wexford, Ireland www.sulzer.com								
Made in Ireland								

1082.03

Legenda

Typ	Pomptype	
Nr.	Itemnr.	
SN	Serienr.	
xx/xxxx	Productiedatum (Week/jaar)	
Un	Nominale spanning	V
Ph	Aantal fasen	
In	Nominale stroom	A
Hz	Frequentie	Hz
P1	Nominaal ingangsvermogen	kW
Qmax	Max. Flow	m ³ /h
Hmax	Max. Opvoerhoogte	m
n	Toerental	r/min
Insul.Cl.	Isolatieklasse	
IP	Beschermingstype	
▽	Max dompediepte	m

Prestatie

Maximum totale belasting: Robusta 200 = 6.3 m
Robusta 300 = 8.6 m

Inbedrijfname

De producent garandeert dat een nieuwe pomp niet meer geluid aan de lucht genereert dan 70 dB(A) tijdens normaal bedrijf, wanneer of volledig, of gedeeltelijk ondergedompeld.

Voordat de unit wordt gebruikt, moet de pomp / het pompstation worden onderzocht en moet een functiecontrole worden uitgevoerd. Er moet in het bijzonder op het volgende worden gelet:

- Controleer of de voedingskabel en stekker onbeschadigd zijn.
- Voldoet de elektrische aansluiting aan de regelgeving?
- Is de motor overbelastingsbeveiliging juist ingesteld?
- Werkt niveauregelingsysteem juist?
- Zijn de In- en Uitschakelniveaus correct ingesteld?



Om enig letsel of schade aan de pomp te vermijden, dient u de pomp los te koppelen van de stroomvoorziening voordat de aanzuiging wordt verwijderd of aangebracht.



De pomp mag niet draaien wanneer deze deels is gedemonteerd.



In alle installaties moet de stroomvoorziening naar de Robusta pomp worden uitgevoerd middels een aardlekschakelaar (bijv. RCD, ELCB, RCBO enz.) met een aardlekstroom van maximaal 30 mA. Voor installaties die niet beschikken over een vaste aardlekschakelaar moet de pomp worden aangesloten op een stroomvoorziening met behulp van een draagbare versie van het apparaat.



In een klasse I (EN 60335) zijn alle toegankelijke metalen onderdelen van de onderdompelbare pompen, zoals de Robusta serie, aangesloten op de aardkabel. Vóór het gebruik moet een gekwalificeerd persoon controleren aardkabel juist is aangesloten.



Robusta pompen mogen niet worden bediend op locaties waar een persoon in aanraking kan komen of kan worden ondergedompeld met het gepompte medium, opzettelijk of onvoorzien, bijv. een zwembad, tuinvijver, fontein, overstroomd gebied.



Pompen die in zwembaden worden gebruikt, waar personen aanwezig zijn, mogen uitsluitend klasse III (EN 60335) pompen gebruiken met een voltage die niet hoger is dan 12V.

OPMERKING *Geschikte aardlekbeveiligingen zijn beschikbaar via elektra leveranciers. Raadpleeg uw elektricien.*

Service en Onderhoud



Controleer Voor aanvang van enige werkzaamheden, of de pomp is gescheiden van de voeding en niet kan worden ingeschakeld.



Om in geval van schade aan de voedingskabel gevaar te voorkomen, moet deze worden vervangen door de fabrikant, diens onderhoudsvertegenwoordiger of een andere gelijkwaardig gekwalificeerde persoon.

Regelmatige inspectie en preventief onderhoud zullen een betrouwbaardere werking waarborgen. De pomp moet elke zes maanden worden geïnspecteerd, maar vaker indien de bedrijfsomstandigheden moeilijk zijn.

Echter, mocht er een fout optreden, probeer dan niet te improviseren, maar neem contact op met uw Sulzer Service Centre. Dit geldt met name in het geval wanneer de unit steeds wordt uitgeschakeld door de overbelastingsbeveiliging in het bedieningspaneel, of door de thermische sensoren van het thermo-control systeem.

Neem voor een complete revisie van de pomp contact op met een geautoriseerde Sulzer werkplaats of uw Sulzer dealer.

Wanneer de pomp uit bedrijf wordt genomen, moet om afzetting van vuil of andere materialen te voorkomen, de pomp worden gereinigd door het pompen van schoon water.

Wanneer er sprake is van bladen of vezelachtig materiaal in het medium dat wordt verpompt, dan raden wij aan dat het inlaatrooster af en toe wordt gereinigd.

Verdraai de inlaatrooster rechtsom om het te verwijderen en linksom om het weer in de juiste positie te vergrendelen.

TS-versie:

- Verwijder de vlotterbehuizing van de pomp, door deze aan de zijkanten onderin in te drukken en los te trekken van de motorbehuizing.
- Verwijder de vlotter uit de vlotterbehuizing.
- Reinig alle delen.
- Monteer de vlotter en vlotterbehuizing weer.
- Bij het opdrukken van het vlotterhuis moet de wisselschakelaar "HAND AUTOMATIC" zich in de onderste stand bevinden.
- Druk de keuzehendel naar boven en controleer de pomp op stand "HAND".

KS-versie:

- Reinig vlotter.

Elektrische aansluitingen

De pomp moet worden aangesloten op terminals of start apparatuur op een niveau waarop de pomp niet kan onderstromen.



Alle elektrische apparatuur moet altijd worden geaard. Dit geldt zowel voor de pomp en voor eventuele bewakingsapparatuur.



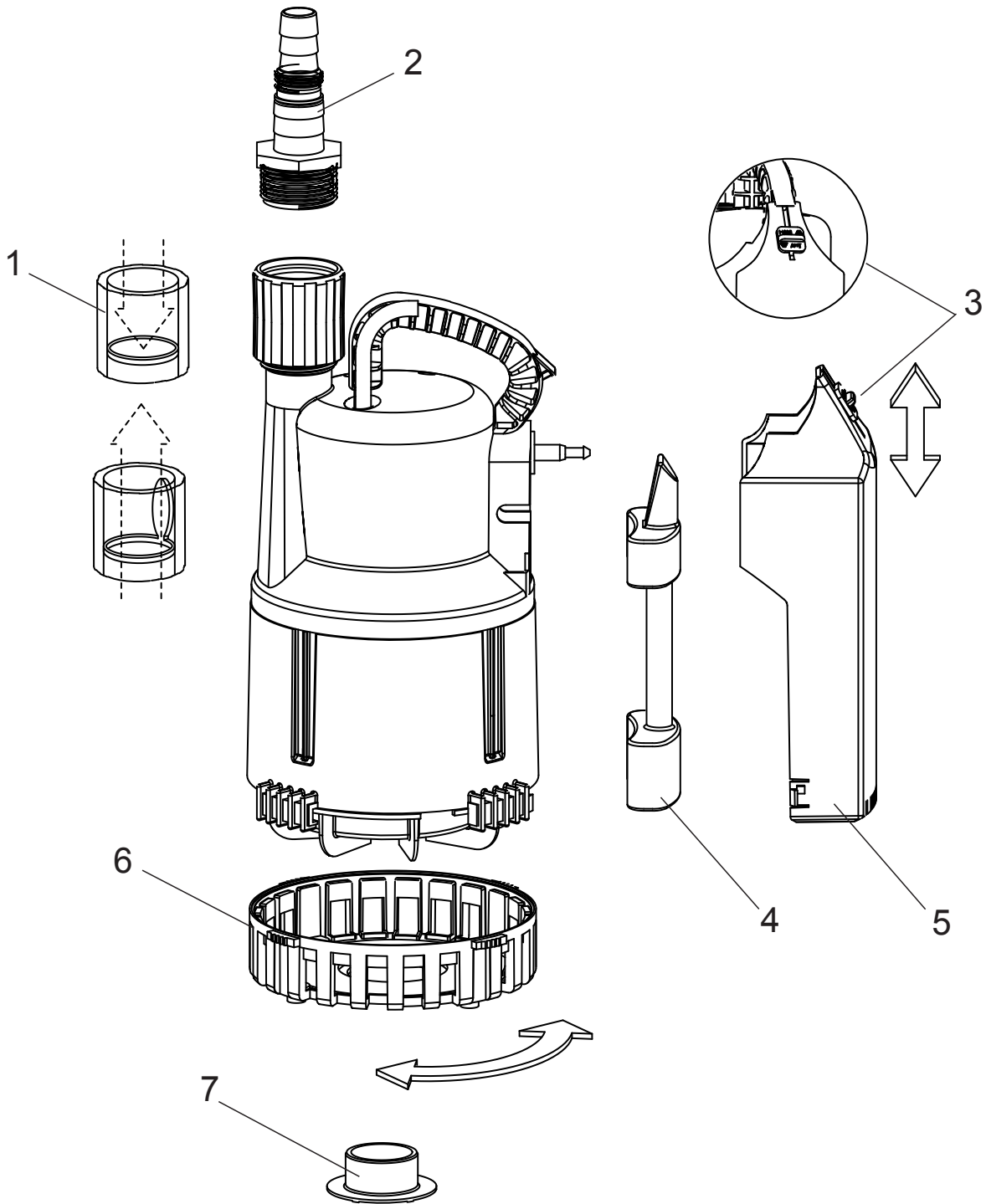
De elektrische installatie moet worden uitgevoerd volgens nationale en lokale regelgeving.

Controleer of alle netspannings-, frequentie-, startapparatuur en startmethode overeenstemmen met de gegevens die ingeslagen zijn op het motortypeplaatje. De unit moet worden beschermd door een juist gedimensioneerde trage zekering (geschikt voor het nominale vermogen van de pomp). Wij raden het gebruik aan van een thermische beveiliging.

De elektrische installatie moet worden geïnspecteerd door een geautoriseerde elektricien.

Robusta eenheid

1063-02



- | | | | |
|----------------------------|------------------------------|---------------------|---|
| 1. Keerklep | 3. HAND AUTO keuzeschakelaar | 5. Vlotterbehuizing | 7. Zuigring (zie montage-instructies pagina 7). |
| 2. Persleiding aansluiting | 4. Niveaubewakingsvlotter | 6. Inlaatrooster | |

Zuigring

Wanneer deze in de waaier is aangebracht kan de pomp tot op 3 mm afpompen (alleen manueel in te stellen).

