

SULZER

Massblatt AS 0641 Nassinstallation
Dimension sheet WET-WELL Installation
Dimensioni Installazione sommersa
Hoja de dimensiones instalación sumergida
Plan d'encombrement Installation noyee

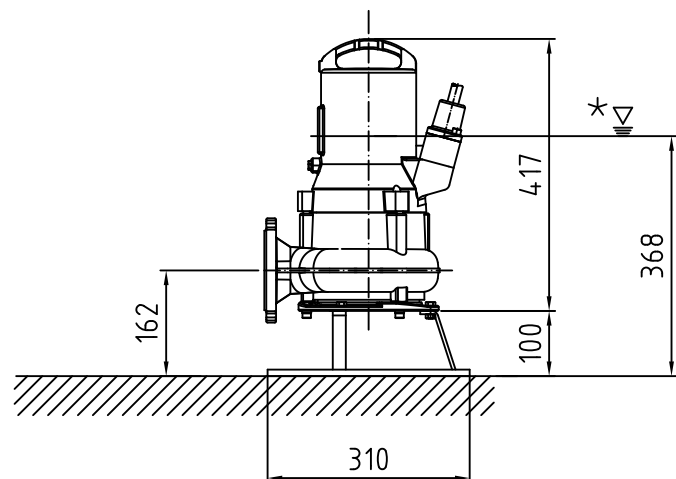
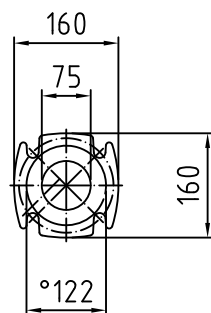
No: AN-M.12.049 -02
Drawn: 18.05.00/D.Whelan
Issue Date: 22.02.02
Änderungen vorbehalten
Technical changes reserved
Con riserva di modifiche
Con reserva de modificaciones
Sous réserve de modification

50 Hz

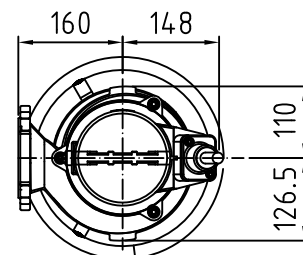
Typ Type Tipo	Gewicht Weight Poids Peso (kg)
S 30/2	42

60 Hz

Typ Type Tipo	Gewicht Weight Poids Peso (kg)
S 35/2	42



* LOWEST SWITCH OFF POINT FOR AUTOMATIC OPERATION



Guss-Allgemeintoleranzen nach DIN1680 - GTB16
General tolerances for castings in acc. to DIN1680-GTB16
Tolleranze generali delle fusioni secondo DIN1680-GTB16
Tolerancias generales para la fundición seg. de DIN1680-GTB16
Tolérance générale de la fonderie selon DIN1680-GTB16