

Kanalizacione pumpe tipa ABS Piranha 08 - 110

SULZER

Potopne motorne pumpe tipa ABS za transport otpadne vode s fekalijama bez poteškoća u potisnim vodovima od 1¼" (DN 32).

Područja primjene

Piranha pumpe za usitnjavanje dizajnirane su za efikasno i ekonomično ispuštanje vodova pod pritiskom malog prečnika u privatnim, komunalnim i industrijskim sistemima.

- Za ispuštanje otpadne vode iz kuća u gusto naseljenim mjestima, u kojima je postavljanje konvencionalnih odvodnih kanala preskupo i u kojima se povoljno mogu postaviti vodovi pod pritiskom malog prečnika.
- Za ispuštanje otpadne vode u kampovima i za saniranje zgrada i gradskih četvrti.
- Za primjenu u klanicama, objektima za preradu hrane, fabrikama hartije, poljoprivrednim i sličnim oblastima.
- Piranha 08 i 09 za ispuštanje otpadne vode iz stambenih objekata (u Njemačkoj shodno DIN EN nije podesna za otpadnu vodu sa fekalnim sadržajem).
- Maksimalna temperatura fluida iznosi 40 °C, kratkoročno do 60 °C (maks. 5 min).

Izvedba

Oklopljeni motor zaštićen od pritiska vode, koji se može u potpunosti potopiti, i dio pumpe čine kompaktnu i robusnu konstrukciju jedinice.

Ležajevi

Uležištenje vratila motora u trajno podmazanim valjkastim ležajevima koje ne treba održavati.

Zaptivenost vratila

Piranha 08 - S26: sa strane fluida: zaptivka kliznog prstena od silicijum-karbida, sa strane motora: uljem podmazan zaptivni prsten vratila.

Piranha PE30/2C - 110/2E: dvostruka zaptivka kliznog prstena, sa strane fluida: silicijum-karbid, sa strane motora silicijum-karbid/ugalj. Sve zaptivke su otporne na temperaturne razlike i ne zavise od smjera okretanja.

Potisni naglavci

Piranha 08 i 09: G 1¼" unutrašnji navoj.

Piranha S10 - S26 and PE30/2C: DN 32 ovalna prirubnica (navojna prirubnica G 1¼" dostupna kao dio opreme).

Piranha PE55/2E - PE110/2E: DN 50 sa DIN prirubnicom.

Sistem za usitnjavanje

Sastavljen od spiralne donje ploče sa fiksiranim prstenom i ivicama za usitnjavanje kao i rotorom za usitnjavanje za nesmetan rad bez začepljavanja.

Nadzor temperature

Sistem za nadzor temperature (Thermo Control System - TCS) sa senzorom temperature u namotaju motora za zaštitu od nadtemperature u motoru. Poslije hlađenja se motor automatski ponovo uključuje (kod Piranha S pumpe izborno bez Ex zaštite).

Nadzor zaptivenosti

Sa senzorom u komori motora i komori za ulje u svrhu prikaza provjere prilikom curenja na zaptivci vratila motora (nije dostupan u komori za ulje kod izvedbi sa Ex zaštitom). Nije dostupan kod pumpi Piranha 08 i 09, izborno kod pumpi Piranha S bez Ex zaštite.



Karakteristike

- Jedinstven Piranha sistem za usitnjavanje. Usitnjava sve usitnjive materije.
- Za transport otpadnih voda sa čvrstim i vlaknastim materijama kao i industrijskih otpadnih voda.
- Piranha 08 i 09 sa modularnim MF motorom, Piranha S sa AS, Piranha PE sa XFP vrlo visoke efikasnosti IE3.
- Pumpe Piranha 08 i 09 dostupne sa plovnom prekidačem KS.
- Povoljni potisni vodovi od 1¼" (DN 32).
- Moguća ugradnja i kod velikih neravnina tla.
- Dostupne u standardnoj izvedbi i izvedbi sa Ex zaštitom.
- Pumpe Piranha 08 i 09 su spremne za spajanje (sa ili bez plognog prekidača KS). Nije potreban priključni orman.
- Niski troškovi ugradnje.

Motor

Trofazna struja 400 V ili izmjenična struja 220-240 V, 50 Hz, dvopolni (2900 min-1) ili četveropolni (1450 min-1).

Hladi se putem odgovarajuće dimenzionisanih rashladnih površina.

Piranha 08 i 09: klasa izolacije F, vrsta zaštite IP 68, samo standardna izvedba.

Piranha S10 - S26: klasa izolacije F, vrsta zaštite IP 68, standardna izvedba sa Ex zaštitom.

Piranha PE30/2C - PE110/2E: vrlo visoka efikasnost IE3 sa NEMA klase A rast temperature, klasa izolacije H, vrsta zaštite IP 68, samo u izvedbi sa Ex zaštitom.

Izvedba sa Ex zaštitom prema ATEX-u shodno međunarodnim standardima, izveden prema Ex d IIB T4.

Tipovi rada i učestalost pokretanja: Piranha-S je projektovana samo za isprekidanu upotrebu (S3, 25%) kada su montirane na suvo i kontinuiranu upotrebu (S1) kada su potopljene.

Pumpe serije Piranha-Pe su projektovane za kontinuirani rad S1 kada su potopljene ili montirane na suvo.

Tehnički podaci

Piranha W = 1~ D = 3~	Potisni naglavci		Snaga motora ** (kW)		Nazivna struja (A)	Radni napon (V)	Broj obrtaja (r/min)	Kabl***	Težina **** (kg)
	Prirubnica DN	Unutrašnji navoj *	P ₁	P ₂					
08W	32	G 1¼"	1.41	1.00	6.41	220-240 1~	2900	3G1.0	18
08D	32	G 1¼"	1.34	1.00	2.71	400 3~	2900	4G1.0	18
09W	32	G 1¼"	2.56	1.84	11.60	220-240 1~	2900	3G1.0	23
09D	32	G 1¼"	2.56	2.00	4.64	400 3~	2900	4G1.0	23
S10/4W [†]	32	G 1¼"	1.69	1.00	7.49	220-240 1~	1450	4G1.5	32
S12/2W [†]	32	G 1¼"	1.77	1.20	8.22	220-240 1~	2900	4G1.5	32
S12/2D	32	G 1¼"	1.69	1.20	3.29	400 3~	2900	4G1.5	32
S13/4D	32	G 1¼"	1.93	1.30	3.60	400 3~	1450	4G1.5	32
S17/2W [†]	32	G 1¼"	2.36	1.65	10.60	220-240 1~	2900	4G1.5	32
S17/2D	32	G 1¼"	2.31	1.70	3.97	400 3~	2900	4G1.5	32
S21/2D	32	G 1¼"	2.79	2.10	4.75	400 3~	2900	4G1.5	34
S26/2D	32	G 1¼"	3.43	2.60	5.64	400 3~	2900	4G1.5	37
PE30/2D-C	32	G 1¼"	3.42	3.00	5.58	400 3~	2900	7G1.5	85
PE55/2D-E	50 DIN	-	6.08	5.50	10.30	400 3~	2900	10G1.5	126
PE70/2D-E	50 DIN	-	7.74	7.00	13.50	400 3~	2900	10G1.5	130
PE90/2D-E	50 DIN	-	9.84	9.00	17.00	400 3~	2900	10G1.5	152
PE110/2D-E	50 DIN	-	12.10	11.00	20.10	400 3~	2900	10G1.5	152

* Piranha S10/4 - S26/4 i Piranha PE30/2D-C sa navojnom prirubnicom kao opremom.

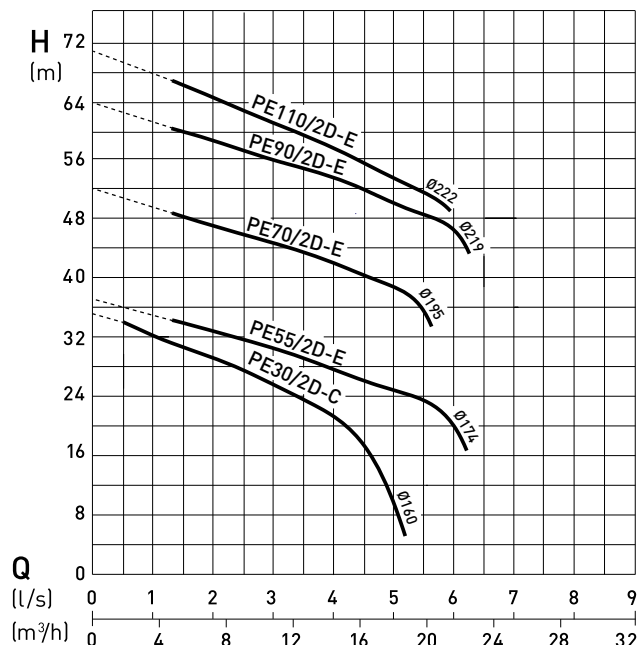
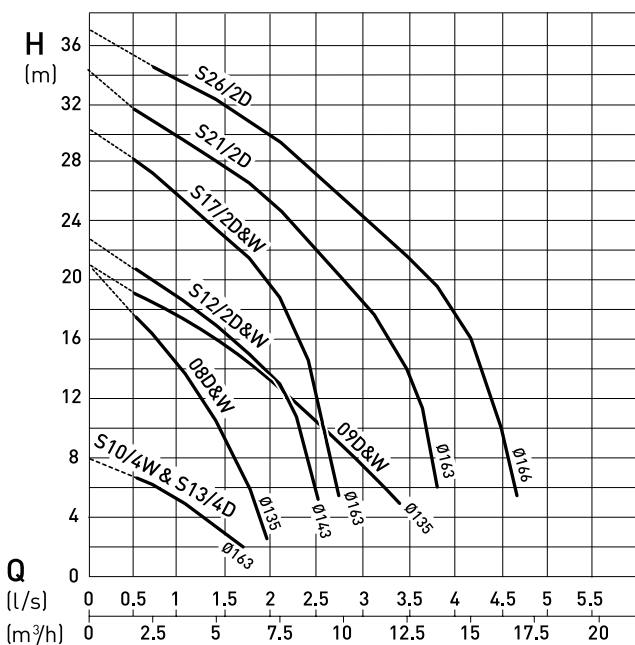
** P₁ = sa mreže preuzeta aktivna snaga; P₂ = snaga vratila koju predaje motor.

*** Piranha S10/4 Ex i Piranha S10 /4- S26/2 sa DI i Klixon: 7G1.5

**** Težina sa kablom dužine 10 m

[†] Kod motora na izmjeničnu struju 3x230 V potreban je rasklopni uređaj za direktno uključivanje preko pretvarača frekvencije za rad na monofaznu izmjeničnu struju 1x230 V 1~.

Karakteristične linije

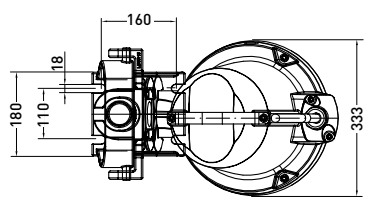
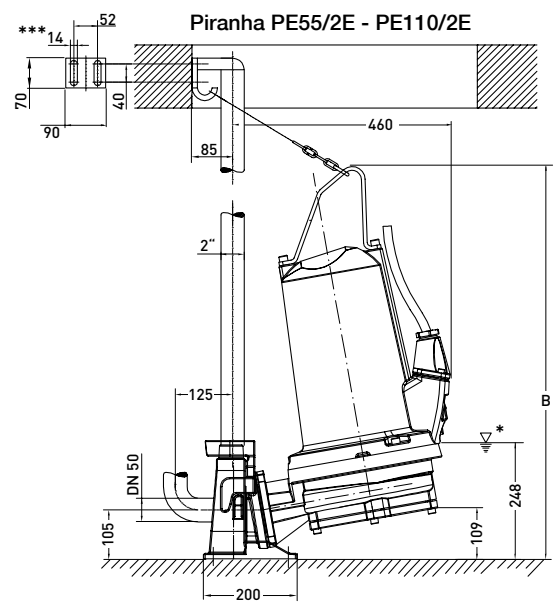
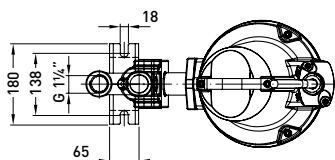
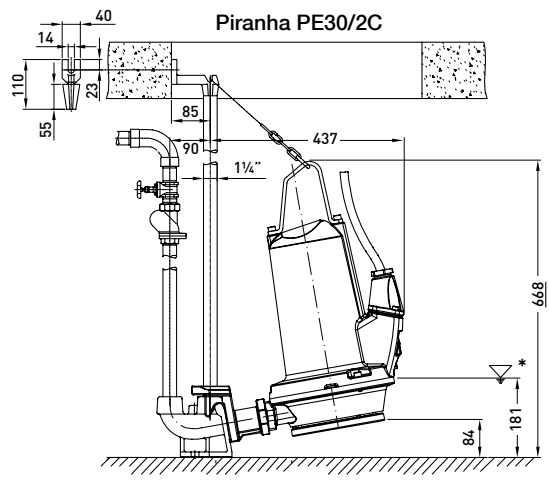
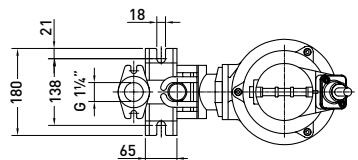
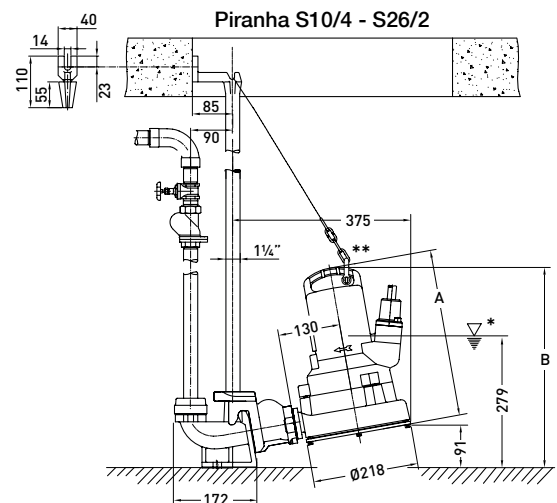
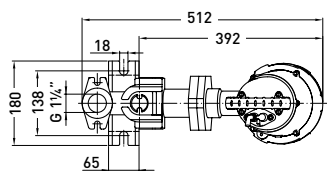
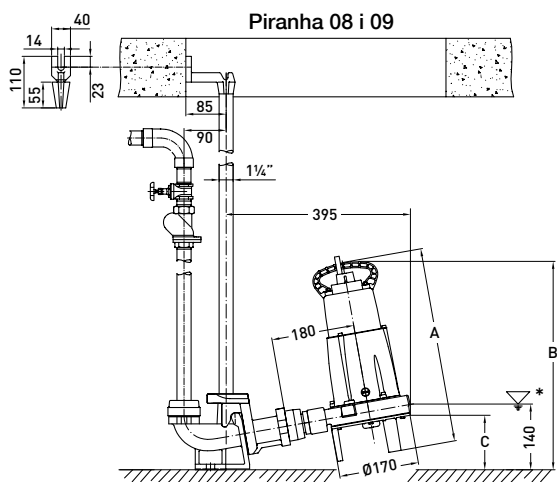


H = ukupna transportna visina; Q = ukupna transportna struja.

Karakteristične linije shodno ISO 9906 (60 Hz na upit)

Vaš izbor pumpe potvrdite putem birača pumpe (ABSEL).

Prostorni kapacitet (mm)



Piranha 08 - PE110/2E: Minimalni otvor šahta Ø 625 mm.
 Pričvršćivanje oslonog elementa kotvenim zavrtnjima M10, moći automatski povezati sa oslonim elementom. Prečnik rupe 14 mm.
 * Najdublja tačka isključivanja pri automatskom upravljanju.

Piranha S10/4 - S26/2: ** Pumpu postaviti u ovaj položaj jer se ona u suprotnom neće. Pričvršćivanje oslonog elementa kotvenim zavrtnjima M10, moći automatski povezati sa oslonim elementom.

Piranha PE55/2E - PE110/2E: Priključak cijevi pod pritiskom sa navojnom pribudnicom DN 50/2", PN 16.
 Koljeno cijevi nije uključeno u opseg isporuke.
 *** Zavrtanj za drvo 10 x 70 DIN 571 i tipl veličine 12.

Piranha	A	B	C
08	420	445	117
09	445	470	108
S10/4 - S17/2	347	414	-
S21/2 & S26/2	360	427	-
PE55/2E - PE90/2E	-	774	-
PE110/2E	-	844	-

Materijali

Opis	Materijal
Gornji poklopac *	Nerđajući čelik 1.4301 (AISI 304)
Kućište motora	Sivi liv EN-GJL-250
Vratilo motora	Nerđajući čelik 1.4021 (AISI 420)
Rotaciona komora	Sivi liv EN-GJL-250
Radno kolo **	Sivi liv EN-GJL-250
Pričvrtni elementi	Nerđajući čelik 1.4401 (AISI 316)

* Samo kod modela Piranha 08 i 09. ** Poliamid kod modela Piranha 08.

Oprema

Opis	Veličina	Br. artikla	Piranha	
Stacionarna ugradnja sa oslonim elementom	Osloni element (EN-GJL-250) sa 90° livenim koljenom	G 1¼"	08 i 09	
		G 1¼"	S10/4-S26/2	
		G 1¼"	PE30/2C	
	sa 90° livenim koljenom i ugrađenim nepovratnim ventilom bez koljena	G 1¼"	62320536	S10/4-S26/2
		G 1¼"	62320538	PE30/2C
		DN 50/G2"	62320660	PE55/2E-110/2E
	Adapter SKT dvostruki umetak za zaptivanje sa spoljnim navojem	G 1¼"	13770011	08 i 09
	Dovodna cijev (čelična, pocinkovana)	1¼" x 1 m	31380007	08-S26/2, PE30/2C
		1¼" x 2 m	31380008	
		1¼" x 3 m	31380009	
		1¼" x 4 m	31380010	
		1¼" x 5 m	31380011	
	Chain Kit (čelična, pocinkovana) uklj. škopac	3 m	61265065	08-PE110/2E
4 m		61265093		
6 m		61265069		
7 m		61265096		
Chain Kit (nerđajući čelik) uklj. škopac	3 m	61265081	08-PE110/2E	
	4 m	61265099		
	6 m	61265085		
	7 m	61265102		
Prenosiva izvedba	Navojna prirubnica (EN-GJL-250) (ovalna) sa zavrtnjima i zaptivkom	G 1¼"	61180512	S10/4-PE30/2C
	Prsten donjeg oslonca (kom. 37) sa pričvrstnim klinom		61900013	S10/4-S26/2
			61900007	PE30/2C-110/2E
	Fiksna spojnica (mesing) GEKA sa spoljnim navojem	G 1¼"	15020003	S10/4-PE30/2C
Horizontalno (priključak posude)	Pumpa sa ugrađenom prirubicom na usisnoj strani	DN 150/PN 16 prema DIN 2633	Na upit	S10/4-S26/2
	Oslonac gornjeg dijela (EN-GJL-250) sa prigušivačem vibracija		62665103	S10/4-S26/2
Opšte	Kuglični nepovratni ventil (EN-GJL-250) sa unutrašnjim navojem	G1¼"	61400525	08-PE110/2E
		G1½"	61400526	
		G2"	61400527	
	Zatvorni zasun (mesing) sa unutrašnjim navojem	G1¼"	14040005	08-PE110/2E
	G1½"	14040006		
	G2"	14040007		