

Pompa sommergibile trituratrice tipo ABS Piranha 08 -110

Elettropompe sommergibili per il pompaggio esente da intasamenti di reflui contenenti scarichi civili e fanghi in tubazioni con mandata di piccolo diametro a partire da 1¼" (DN 32).

Applicazioni

Le elettropompe sommergibili Piranha sono appositamente progettate per il pompaggio economico ed efficace in presenza di modesti diametri delle condotte di scarico, in aree private, civili e industriali.

- Idonee allo smaltimento di liquami fognari provenienti da insediamenti e unità abitative isolate, dove la costruzione di una rete fognaria convenzionale risulterebbe troppo costosa, dove siano presenti forti variazioni altimetriche o dove sia possibile posare solo tubazioni di piccolo diametro
- Idonee allo smaltimento delle acque di rifiuto provenienti da stazioni di servizio, edifici pubblici e per il risanamento di edifici o aree cittadine
- Idonee al pompaggio di reflui provenienti da macelli, da impianti di industrie alimentari, da cartiere, da aziende agricole e attività produttive in genere
- Le Piranha 08 e 09 sono particolarmente adatte per applicazioni domestiche e piccoli insediamenti privati (uso non gravoso)
- La temperatura massima ammissibile del fluido pompato per funzionamento continuo è di 40 °C; temperature superiori, fino a un massimo di 60 °C sono consentite solo per funzionamento intermittente (max 5 minuti)

Costruzione

Il motore sommergibile incapsulato stagno e l'idraulica costituiscono un'unità monoblocco compatta e robusta.

Cuscinetti

L'albero motore è supportato da cuscinetti a sfera lubrificati a vita.

Tenuta albero

Piranha 08 - S26: In vano di separazione motore/idraulica, tenuta meccanica singola in carburo di silicio lato idraulica e tenuta superiore a labbro lato motore, lubrificate dall'olio in esso contenuto.

Piranha PE30/2C - 110/2E: Doppia tenuta meccanica di serie in carburo di silicio puro lato idraulica e in carburo di silicio e acciaio cromato lato motore.

Tutte le tenute meccaniche sono indipendenti dal senso di rotazione e resistenti agli shock termici.



Mandata

Piranha 08 e 09: mandata flangiata DN 32 filettata femmina G 1¼".

Piranha S10 - S26 e PE30/2C: mandata flangiata DN 32 (con adattatore filettato G 1¼" disponibile come accessorio).
Piranha PE55/2E - PE110/2E: mandata flangiata DN 50 UNI PN16.

Sistema di triturazione

Sistema di triturazione costituito da un rotore a lobi taglianti collegato alla girante e da un diffusore a spirale con anello fisso a rilievi trancianti, per un funzionamento ottimale esente da intasamenti.

Controllo della temperatura motore

TCS (Thermo-Control-System) con sensori termici bimetallici nello statore che assicurano un tempestivo arresto della pompa in caso di sovratemperatura e l'avvio automatico dopo il raffreddamento (opzionale per le Piranha-S non Ex). Sono necessari i moduli di rilevamento temperatura e trafilamenti. Si veda la tabella degli accessori.

Controllo delle infiltrazioni

Sistema DI per il controllo delle infiltrazioni di umidità attraverso il vano di separazione motore/idraulica costituito da un sensore in grado di segnalare tempestivamente il passaggio di liquido attraverso la tenuta meccanica d'albero (per le Piranha-S versione Ex il sensore è posizionato nel vano statore). Non è disponibile per le Piranha 08 e 09; opzionale per le Piranha-S non Ex. Sono necessari i moduli di rilevamento temperatura e trafilamenti. Si veda la tabella degli accessori.

Motore

Motore trifase 400 V or monofase 220-240 V, 50 Hz, 2 poli (2900 giri/m⁻¹) o 4 poli (1450 giri/min⁻¹).

Raffreddamento garantito da ampie superfici di scambio.

Piranha 08 & 09: isolamento in classe F, grado di protezione IP68, non disponibile in versione Ex.

Piranha S10 - S26: isolamento in classe F, grado di protezione IP68, disponibile nella versione standard e antideflagrante.

Piranha PE30/2C - PE110/2E: motore ad elevato rendimento in classe di Efficienza IE3 (Premium Efficiency), con incremento massimo ammissibile di temperatura secondo NEMA Classe A, isolamento in classe H, grado di protezione IP68, versione Ex antideflagrante di serie. Le versioni con motore antideflagrante sono collaudate in accordo con norma internazionale ATEX II 2G Ex h db IIB T4 Gb.

Tipi di funzionamento e frequenza d'avviamento: La serie Piranha-S è stata concepita solo per un utilizzo a intermittenza (S3, 25%) a secco e un utilizzo continuo (S1) come pompa sommersa. Le pompe della serie Piranha-PE sono state progettate per il funzionamento continuo S1 sia se installate come pompe sommerse sia se utilizzate a secco.

Caratteristiche

- Sistema esclusivo di triturazione Piranha in grado di sminuzzare corpi solidi quali indumenti, tessuti e sacchetti in plastica
- Idonee al pompaggio di reflui contenenti fanghi, scarti di lavorazione, rifiuti organici e industriali
- Piranha 08 e 09 equipaggiate con motore modulare MF; Piranha- S con motore AS; Piranha PE con motore XFP in classe di Efficienza IE3 (Premium Efficiency elevato rendimento)
- Piranha 08 e 09 disponibili nella versione con sensore di livello a variazione di assetto incorporato automatico KS
- Tubi di mandata di piccolo diametro a partire da 1¼" (DN 32).
- Installazione possibile anche con forti variazioni di livello altimetrico (elevata prevalenza di lavoro)
- Versioni motore standard ed Ex (si vedano i dati motore)
- Piranha 08 e 09 equipaggiate con condensatore nella testa del motore e non necessitano di quadro di avviamento
- Costi di installazione contenuti grazie ai modesti diametri condotta richiesti

Dati tecnici

Piranha	Mandata		Potenza motore **		Corrente nominale (A)	Tensione di alimentaz (V)	Velocità (r/min)	Tipologia cavo elettrico ***	Peso **** (kg)
	W = monofase D = trifase	Flangiata DN	Filettata femmina *	P ₁					
08W	32	G 1¼"	1,41	1,00	6,41	220-240 1~	2900	3G1,0	18
08D	32	G 1¼"	1,34	1,00	2,71	400 3~	2900	4G1,0	18
09W	32	G 1¼"	2,56	1,84	11,60	220-240 1~	2900	3G1,0	23
09D	32	G 1¼"	2,56	2,00	4,64	400 3~	2900	4G1,0	23
S10/4W ⁽¹⁾	32	G 1¼"	1,69	1,00	7,49	220-240 1~	1450	4G1,5	32
S12/2W ⁽¹⁾	32	G 1¼"	1,77	1,20	8,22	220-240 1~	2900	4G1,5	32
S12/2D	32	G 1¼"	1,69	1,20	3,29	400 3~	2900	4G1,5	32
S13/4D	32	G 1¼"	1,93	1,30	3,60	400 3~	1450	4G1,5	32
S17/2W ⁽¹⁾	32	G 1¼"	2,36	1,65	10,60	220-240 1~	2900	4G1,5	32
S17/2D	32	G 1¼"	2,31	1,70	3,97	400 3~	2900	4G1,5	32
S21/2D	32	G 1¼"	2,79	2,10	4,75	400 3~	2900	4G1,5	34
S26/2D	32	G 1¼"	3,43	2,60	5,64	400 3~	2900	4G1,5	37
PE30/2D-C	32	G 1¼"	3,42	3,00	5,58	400 3~	2900	7G1,5	85
PE55/2D-E	50 DIN	-	6,08	5,50	10,30	400 3~	2900	10G1,5	126
PE70/2D-E	50 DIN	-	7,74	7,00	13,50	400 3~	2900	10G1,5	130
PE90/2D-E	50 DIN	-	9,84	9,00	17,00	400 3~	2900	10G1,5	152
PE110/2D-E	50 DIN	-	12,10	11,00	20,10	400 3~	2900	10G1,5	152

* Piranha 08 e 09 con mandata flangiata filettata femmina. Piranha S10/4 - S26/2 e Piranha PE30/2D-C con flangia di adattamento filettata come accessorio.

** P₁ = Potenza nominale assorbita alla rete. P₂ = Potenza nominale resa all'albero.

*** Piranha S10/4 Ex e Piranha S10/4 - S26/2 con DI e Klixon: 7G1,5

**** Peso con 10 m di cavo

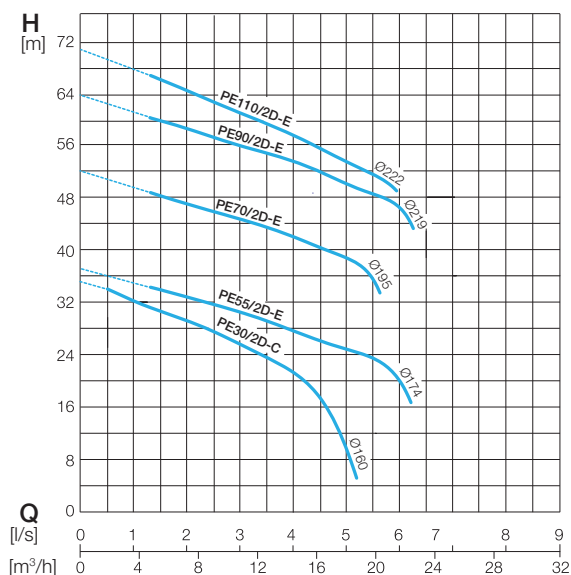
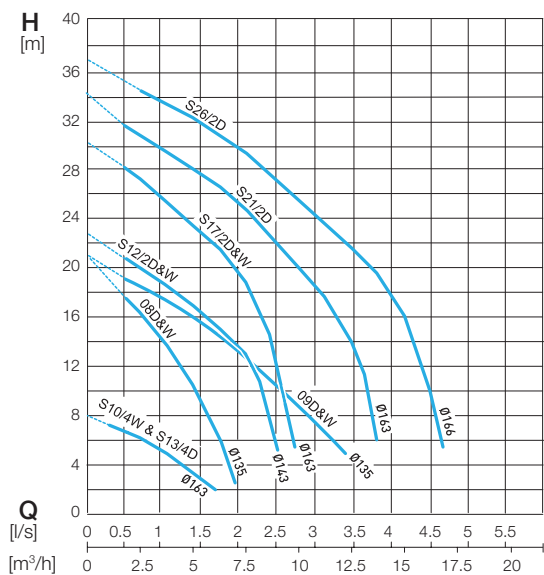
⁽¹⁾ Si richiede un quadro di comando dotato di condensatori di avviamento e funzionamento, come di seguito specificato:

Avviamento: 125-160µF.

Funzionamento: 40µF (2x20µF) per S10/4W, 30µF per S12/2W e S17/2W.

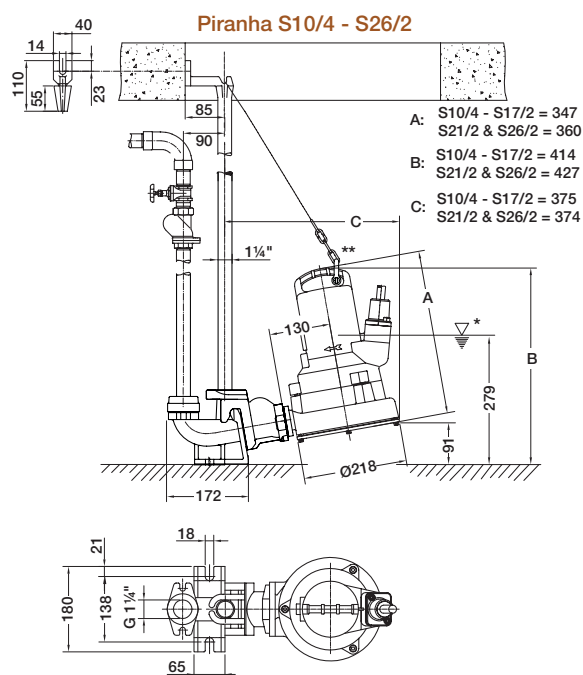
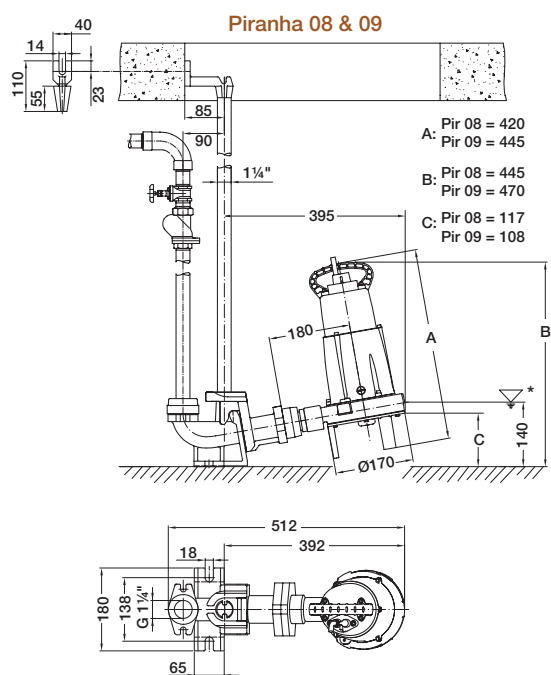
Si raccomanda un tempo di avviamento di circa 2 secondi.

Curve caratteristiche



H = Prevalenza totale Q = Portata. Curve secondo ISO 9906 (curve a 60 Hz disponibili a richiesta).
 N.B. si prega di utilizzare il programma di selezione ABS ABSEL ai fini della corretta selezione delle pompe.

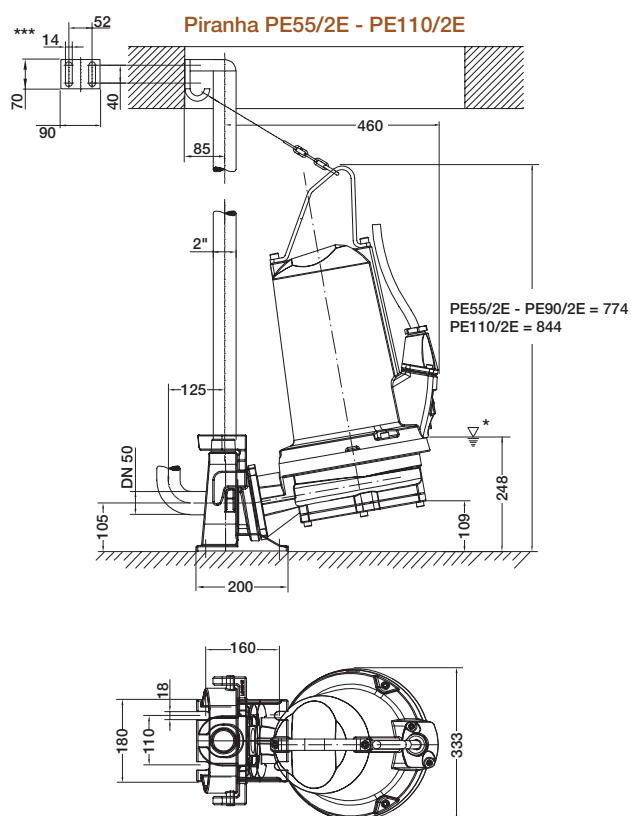
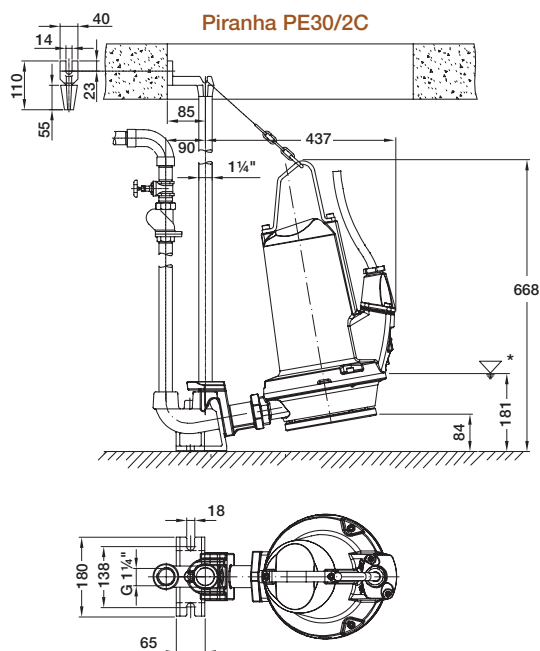
Dimensioni (mm)



* Livello minimo di arresto in funzionamento automatico (sensori di livello). Apertura minima pozzetto Ø 625 mm. Basamento fissato utilizzando tasselli M10, foro di posizionamento diam. 14 mm.

Piranha S10/4 - S26/2: ** Per consentire la discesa e il corretto collegamento della pompa al basamento, il grillo della catena deve essere collocato nella maniglia nel punto più lontano dal tubo guida.

Dimensioni (mm)



* Livello minimo di arresto in funzionamento automatico (sensori di livello). Apertura minima pozzetto \varnothing 625 mm. Basamento fissato utilizzando tasselli M10, foro di posizionamento diam. 14 mm.

Piranha PE55/2E - PE110/2E: Bocca di mandata filettata con flangia PN16 DN 50/2".

Curva di mandata non inclusa.

*** Viti a testa esagonale autofilettanti 10 x 70 DIN 571 e tasselli da 12.

Materiali

Coperchio testa motore *	Acciaio inox 1.4301 (AISI 304)
Carcassa motore	Ghisa EN-GJL-250
Albero motore	Acciaio inox 1.4021 (AISI 420)
Corpo pompa	Ghisa EN-GJL-250
Girante **	Ghisa EN-GJL-250
Viteria	Acciaio inox 1.4401 (AISI 316)

* Piranha 08 e 09. ** Poliammide per la Piranha 08

Accessori

	Descrizione	Dimensioni	Codice	Piranha
Inst. sommergibile fissa con basamento	Basamento (ghisa EN-GJL-250) 90° con curva	G 1¼"	62325007	08 & 09
		G 1¼"	62320674	S10/4 - S26/2
		G 1¼"	62320676	PE30/2C
	90° con curva compresa di valvola di non ritorno	G 1¼"	62320536	S10/4 - S26/2
		G 1¼"	62320538	PE30/2C
	senza curva	DN 50/G2"	62320660	PE55/2E - 110/2E
	Adattatore filettato nipplo esagonale doppio filettato	G 1¼"	13770011	08 & 09
	Tubo guida (acciaio zincato)	1¼" x 1 m	31380007	08 - S26/2
		1¼" x 2 m	31380008	PE30/2C
		1¼" x 3 m	31380009	
1¼" x 4 m		31380010		
1¼" x 5 m		31380011		
Spezzone di catena (acciaio inox) completo di grillo	3 m	310101236013	08 - PE110/2E	
	4 m	310101236014		
	6 m	310101236016		
	7 m	310101236017		
Inst. sommergibile mobile	Adattatore flangiato (EN-GJL-250) completo di curva di mandata, guarnizione e viti	G 1¼"	61180512	S10/4 - PE30/2C
	Base di appoggio in acciaio (St. 37) completa di viti di fissaggio		61900013	S10/4 - S26/2
			61900007	PE30/2C - 110/2E
	Giunto fisso (ottone) GEKA filettato maschio	G 1¼"	15020003	S10/4 - PE30/2C
Inst. sommergibile orizzontale (collegamento a serbatoio)	Pompa completa di flangia di aspirazione	DN 150/PN 16 - DIN 2633	A richiesta	S10/4 - S26/2
			62665103	S10/4 - S26/2
	Supporto testa motore completa di gommino antivibrante		62665399	PE30/2C
		62665400	PE55/2E - PE110/2E	
Generali	Valvola di non-ritorno (EN-GJL-250) valvola a palla filettata femmina	G 1¼"	61400525	08 - PE110/2E
		G 1½"	61400526	
		G 2"	61400527	
	Saracinesca a sfera (ottone) filettata femmina	G 1¼"	14040005	08 - PE110/2E
		G 1½"	14040006	
		G 2"	14040007	
	Unità di controllo infiltrazioni tipo ABS CA 461	110 - 230 VAC	16907010	08 - PE110/2E
		18 - 36 VDC, SELV	16907011	
	Unità di controllo temperatura e infiltrazioni tipo ABS CA 462	110 - 230 VAC	16907006	08 - PE110/2E
		18 - 36 VDC, SELV	16907007	

sulzer.com

Piranha 08 - 110 50 Hz it 10.2023, Copyright © Sulzer Ltd 2023

Questo documento contiene informazioni indicative che non costituiscono garanzia o impegno di alcun tipo. Per avere chiarimenti sulle condizioni di garanzia offerte con i nostri prodotti siete pregati di contattarci direttamente. Le istruzioni d'uso così come le prescrizioni di sicurezza sono fornite separatamente. Tutte le informazioni contenute nel presente documento possono essere modificate senza preavviso.