

SULZER**SPARE PARTS LIST/ERSATZTEILLISTE/LISTE DE PIÈCES DE RECHANGE****PIRANHA S26/2 60Hz W Std. & FM**

Valid from Serial Number: 100 -

Page :
 Issue of : 20/10/11
 Supersedes Issue :
 Issue No. : 01,02,03,04
 Drawing ref. Nr. : ANS12041-03

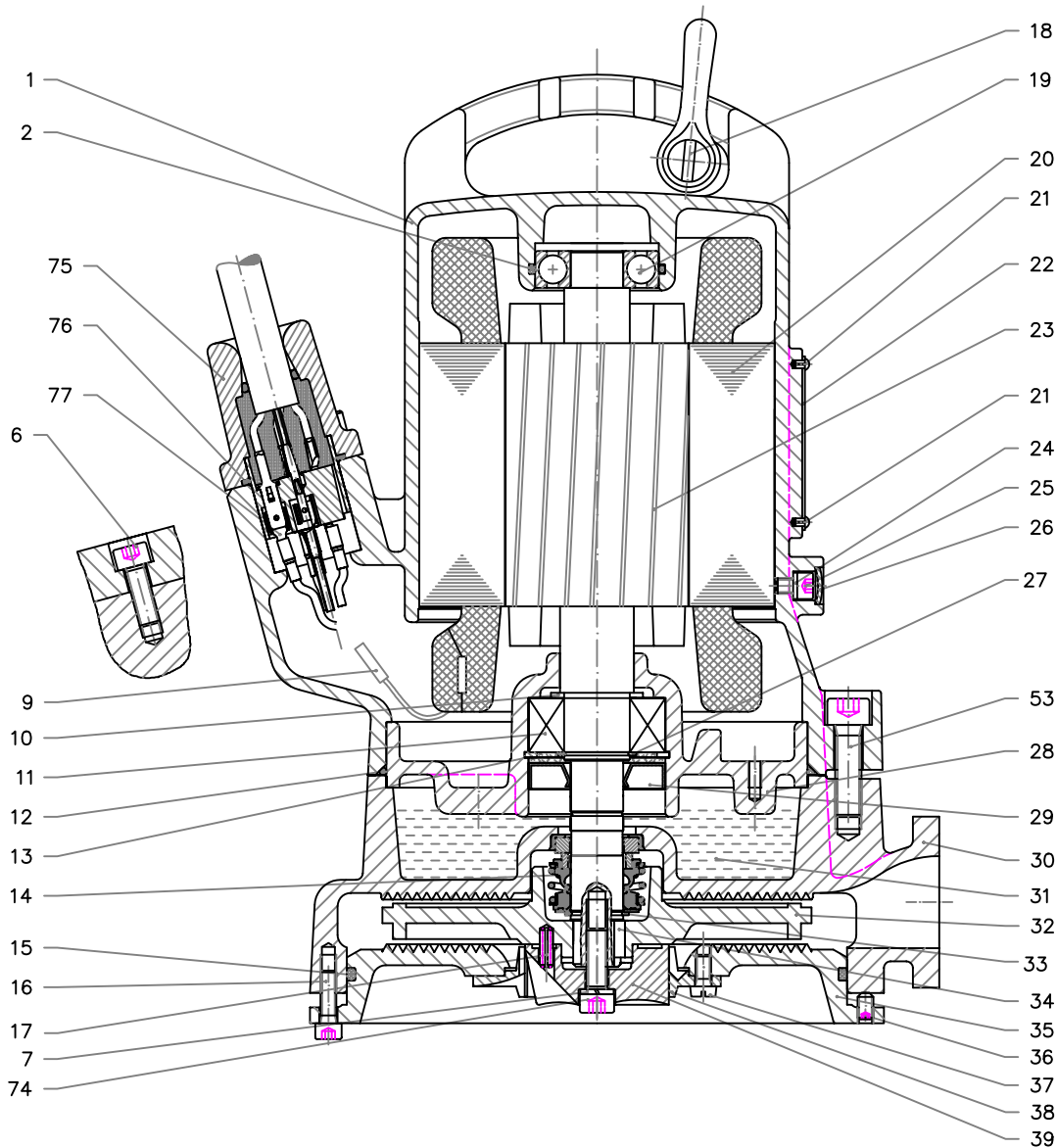
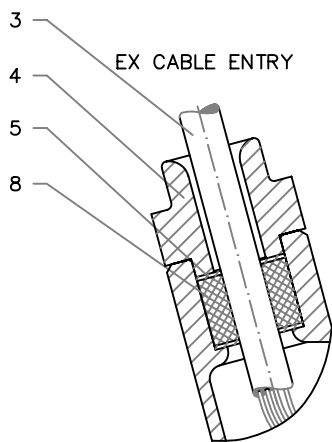
Pos. No.	Part No.	Kit	Qty	Description	Benennung	Designation	Dimensions /Din	Comments	Price
1	31005034		1	Motorhousing	Motorgehäuse	Carcasse moteur			
2	11120468	AB	1	O-ring	O-ring	Joint torique	47x3 DIN3770	Viton	
3	43025204			Cable	Kabel	Cable	14/7 SOW-A	10m (W)	
3	43025218			Cable	Kabel	Cable	14/7 SOW-A	20m (W)	
3	43025219			Cable	Kabel	Cable	14/7 SOW-A	30m (W)	
4	31320140		1	Cable cap	Kabeleinführung	Entree de cable	GG25 (Ø20)		
5	42015005		2	Washer	Scheibe	Rondelle	34x19.5x1.5		
6	11210238		4 (2)	Cylinder screw	Zyl.Blechschaube	Vis à tête plate	M8x30 DIN912	1.4401 (2) Easyfit	
7	11530017		1	Spring washer	Federring	Rondelle	M8 DIN7980		
8	43075029	A	1	Cable seal	Kabeldichtung	Joint de kabel	Ø34x18x29.5H		
8	43075035	B	1	Cable seal	Kabeldichtung	Joint de kabel	Ø34x18x29.5H (viton)		
9	12180044		4	Butt connection	St. verbinder	Connecteur	Ø1.0-2.5mm		
10	11060006		1	Support washer	Tragscheibe	Rondelle	Ø25x35x2 DIN988		
11	11020006		1	Ball bearing	Kugellager	Roulement à billes	5205 B. DIN628		
12	11120817	A	1	O-ring	O-ring	Joint torique	Ø160x3 DIN3771		
12	11120870	B	1	O-ring	O-ring	Joint torique	Ø160x3 DIN3771	Viton	
13	11080010	AB	1	Circlip	Sicherungsring	Circlips	Ø52x2 DIN472		
14	11110001		1	Mechanical seal	Gleitringdichtung	Garniture mecanique	Ø20mm		
14	11110149		1	Mechanical seal	Gleitringdichtung	Garniture mecanique	Ø20mm (Viton)	Viton	
15	11120056	A	1	O-ring	O-ring	Joint torique	Ø180x4 DIN3771		
15	11120871	B	1	O-ring	O-ring	Joint torique	Ø180x4 DIN3771	Viton	
16	11210240		3	Cylinder screw	Zylinderschraube	Vis à tête cylindrique	M6x20 DIN912	1.4401	
17	11730021		1	Dowel pin	Spannstifte	Goujon	5x15 DN1481		
18	14990008		1	Shackle	Schäkel	Manille	DIN82101		
19	11010017		1	Ball bearing	Kugellager	Roulement à billes	6204 ZR.C3 DIN625		
20	65005345		1	Stator	Wicklung	Stator	208/1/60		
20	65005344		1	Stator	Wicklung	Stator	230/1/60		
23	65015077		1	Rotor shaft	Rotor mit Welle	Rotor avec arbre	1.4021		
23	65015081		1	Rotor shaft	Rotor mit Welle	Rotor avec arbre	1.4401		
24	11130003	AB	1	Seal ring	Dichtung	Rondelle joint	Ø6x10 DIN7603		
25	11210253		1	Cylinder screw	Zylinderschraube	Vis à tête cylindrique	M6x10 DIN912		
26	11490020	AB	1	Seal washer	Verschlusscheibe	Rondelle joint	DIN470		
27	11070007	AB	1	Circlip	Sicherungsring	Circlip	Ø25x1.2 DIN471		
28	31155036		1	Bearing lid	Lager deckel	Couvercle palier	GG25	Std. Euro DI-probe Std. US DI-probe	
28	31155026		1	Bearing lid	Lager deckel	Couvercle palier	GG25	FM DI-probe	
29	11090009	AB	1	Lip seal	Wellendichtung	Joint à levres	Ø20x52x10 DIN3760		
30	31055020		1	Volute	Kreiselkammer	Corps de pompe			
31	11030046		0.53	Oil	Öl	Huile			
32	35075131		1	Impeller	Lauftrad	Roue	Ø146		
33	11070005	AB	1	Circlip	Sicherungsring	Circlip	Ø20x1.2 DIN471	1.4122	
34	11630131		1	Impeller key	Paßfeder	Clavette	6x6x16		
35	31060036		1	Bottom plate	Bodenplatte	Plaque de base			


SPARE PARTS LIST/ERSATZTEILLISTE/LISTE DE PIÈCES DE RECHANGE
PIRANHA S26/2 60Hz W Std. & FM

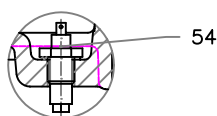
Valid from Serial Number: 100 -

Page :
Issue of : 20/10/11
Supersedes Issue :
Issue No. : 01,02,03,04
Drawing ref. Nr. : ANS12041-03

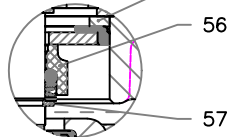
Pos. No.	Part No.	Kit	Qty	Description	Benennung	Designation	Dimensions /Din	Comments	Price
35	31065003		1	Bottom plate	Bodenplatte	Plaque de base		FHA	
36	11360040		3	Grub screw	Gewindestif	Goujon	M6x10 DIN916		
37	11260099		3	Lens Head Screw	Flachkopfschraube	Vis à tête plate	M6x12 DIN85		
38	42935003		1	Shredding ring	Zerkleinerungs ring	Bague de coupage			
39	42935005		1	Shredding rotor	Zerkleinerungs rotor	Rotor dilacérateur			
40	11650001	AB	1	Locking Washer	Klemmscheibe	Rondelle-frein	M8 PVC/NITR		
41	11260100		1	Lens Head Screw	Flachkopfschraube	Vis à tête plate	M8x10 DIN85		
42	11260104		1	Hexagonal screw	Sechskantschraube	Vis hexagonal	M5x10 DIN85 GV		
43	11500003		1	Locking washer	Sicherungsscheibe	Tole-frein	A5.1 DIN6797		
44	12180014		1	Cable shoe	Flachsteckhülse	Cosse-câble	Ø1.5-2.5mm		
47	43070159		1	Gasket	Flachdichtung	Joint plat			
48	31090140		1	Discharge connection	Scheibenkupplung	Accouplement rigide			
49	11210245		2	Cylinder screw	Zylinderschraube	Vis à tête cylindrique	M10x30 DIN912		
50	11530018		2	Spring washer	Federring	Rondelle	Ø10 DIN7980		
53	11210239		3	Cylinder screw	Zylinderschraube	Vis à tête cylindrique	M10x35 DIN912		
54	12120241		1	DI-probe	DI-electrode	Sonde DI	M12	FM	
55	11060014		1	Support washer	Tragscheibe	Rondelle	Ø42x52x2.5 DIN988		
56	11100066		1	Mechanical seal	Gleitringdichtung	Garniture mecanique	Ø20mm	CARBON-CHROME	
57	11070006	AB	1	Circlip	Sicherungsring	Circlip	Ø20x1.2 DIN471		
66	43070326		1	Seal for DI	Dichtung für DI	Joint pour DI			
67				Not available	nicht lieferbar	pas disponible			
68				Not available	nicht lieferbar	pas disponible			
69				Not available	nicht lieferbar	pas disponible			
70				Not available	nicht lieferbar	pas disponible			
71	12180144		1	Round plug	Rundstecker	Fiche ronde	Ø4mm		
72	42135000		1	DI-probe	DI-electrode	Sonde DI			
73	11080027		1	Circlip	Sicherungsscheibe	Circlip	Ø7x0.9mm DIN6799		
74	11210234		1	Cylinder screw	Zylinderschraube	Vis à tête cylindrique	M8x40 DIN912		
75	43025379		1	Cable EasyFit	Kabel EasyFit	Cable EasyFit	14/7 SOW-A	10m (W)	
75	43025381		1	Cable EasyFit	Kabel EasyFit	Cable EasyFit	14/7 SOW-A	20m (W)	
75	43025382		1	Cable EasyFit	Kabel EasyFit	Cable EasyFit	14/7 SOW-A	30m (W)	
76	11120829		1	O-ring	O-ring	Joint torique	Ø32x3 DIN3771	Viton	
77	12180002		4(7)	Cable shoe	Flachsteckhülse	Cosse-câble		(7) for 7 core cable	
	61195075	A	1	Seal kit	Dichtungssatz	Jeu de joint complet			
	61195079	B	1	Seal kit	Dichtungssatz	Jeu de joint complet	Viton		



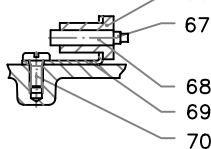
DI (OPTIONAL)
FM



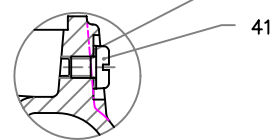
2nd Mech. seal



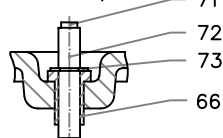
DI (OPTIONAL)
EX EECS



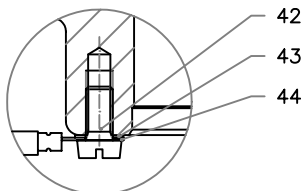
OIL SCREW



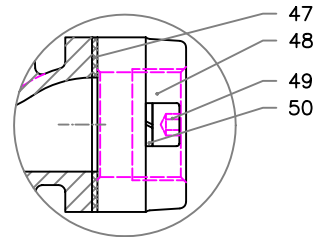
DI (OPTIONAL)
Std. Euro/USA



EARTH CONNECTION



OPTIONAL PARTS



SULZER

SPARE PARTS LIST / ERSATZTEILLISTE
LIST DE PIÉCES DE RECHANGE
PIRANHA S21/2 50Hz
PIRANHA S26/2 60Hz

AN-S 12.41 -03

CAD CODE: G:\P\W\NS12041

03.10.97 C. QUIRKE

Technical changes reserved
Cavengen vorbehalten
Todos los cambios de modificación

Product Center: IEM