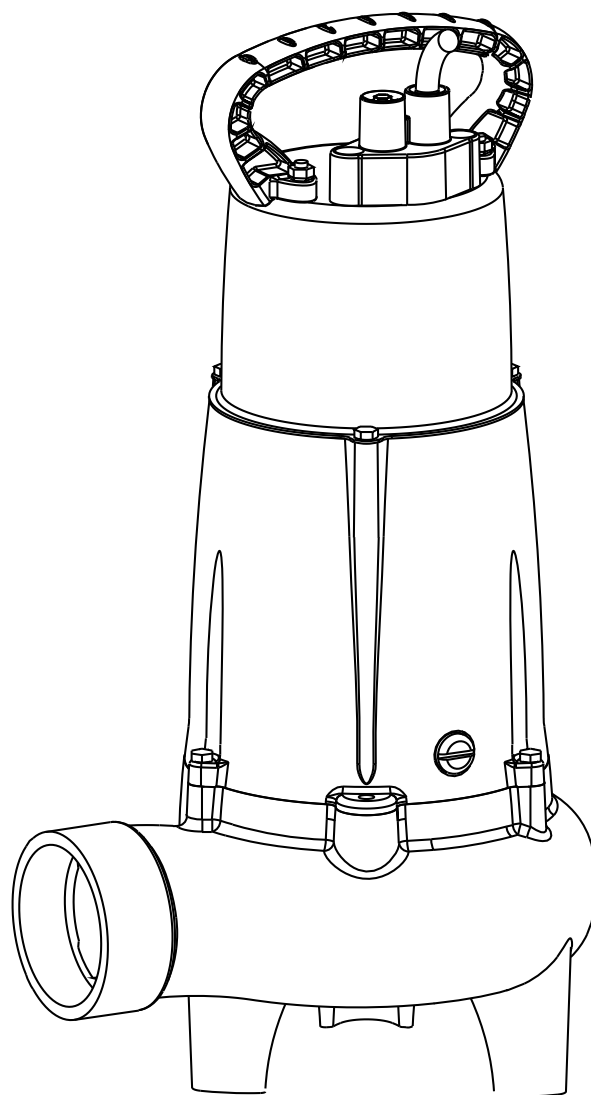


---

## Dränkbar grävattenpump typ ABS MF 154 - 804 Dränkbar skärande pump typ ABS Piranha 08 & 09

---

1010-00



## Installations- och bruksanvisning (Översättning av originalinstruktioner)

### Dränkbar grävattenpump typ ABS MF

154	354	565
154HW	404	665
324	504	804
334		

### Dränkbar skärande pump typ ABS Piranha

08  
09

## Innehållsförteckning

<b>1</b>	<b>Allmänt</b> .....	<b>3</b>
1.1	Användningsområden .....	3
1.2	Drifttyper och driftfrekvenser för MF154HW .....	3
1.3	Teknisk information .....	3
1.3.1	Namnskylt .....	3
<b>2</b>	<b>Säkerhet</b> .....	<b>4</b>
<b>3</b>	<b>Transport</b> .....	<b>4</b>
<b>4</b>	<b>Montering och installation</b> .....	<b>4</b>
4.1	Tryckledning .....	4
4.2	Exempel på installation, pumpgrop av betong .....	5
4.3	Elektrisk anslutning .....	6
4.3.1	Kopplingsscheman .....	6
4.3.2	Kontrollera rotationsriktningen .....	7
4.3.3	Ändra rotationsriktning .....	7
<b>5</b>	<b>Driftsättning</b> .....	<b>8</b>
<b>6</b>	<b>Underhåll och service</b> .....	<b>8</b>
6.1	Allmänna tips för underhåll .....	8
6.2	Piranha sönderdelningssystem .....	9
6.3	Kommentarer om underhåll på lyftstationer enligt EN 12056. ....	9
6.4	Oljepåfyllning och oljebyte .....	9
6.5	Rengöring .....	9

# 1 Allmänt

## 1.1 Användningsområden

**OBS!** *Den maximala tillåtna temperaturen för det pumpade materialet är:  
MF 154 - 804 och Piranha 08 & 09 = 40 °C.  
MF 154HW = 80 °C.*



Dessa pumpar får inte användas vid pumpning av brandfarliga och explosiva vätskor.

**OBS!** *Före användning av aggressiva vätskor, kontrollera att materialet i pumpen är resistent mot vätskan som ska pumpas.*

**OBS!** *Liksom andra elektriska apparater kan också den här produkten sluta att fungera på grund av felaktig användning, för låg eller ingen nätspänning eller tekniska fel. I ett sådant läge finns risk att medier som vatten kan läcka ut. Om skador riskerar att uppstå när apparaten används, ska man vidta sådana åtgärder att sådana skador undviks. Om omständigheterna så kräver kan det finnas behov av exempelvis ett nätspänningsoberoende larm, ett portabelt elverk och en reservanläggning ansluten på samma sätt.*

De dränkbara avloppsvattenpumparna i MF/Piranha-serien är tillförlitliga kvalitetsprodukter som har konstruerats för följande funktioner:

- Pumpning av rent vatten
- MF 154HMF är avsedd för pumpning av vätskor med temperaturer på upp till 80 °C. Rören från pumpen måste klara sådana temperaturer och det är kundens ansvar att säkerställa det.
- MF 154 - 804 för blockeringsfri pumpning av exkrementfria vätskor med en lätt koncentration av fast partiklar (upp till 60 mm beroende på modell).
- MF-VO-version med skyddsskärm för orter som exempelvis byggplatser. För vätskor med fasta partiklar upp till 7 mm.
- Piranha 08 & 09 med strimlingssystem, för avlopp som innehåller exkrement och vätskor med en lätt koncentration av icke-nötande, fasta partiklar.

## 1.2 Drifttyper och driftfrekvenser för MF154HW

HW-versionen av MF-pumpen är avsedd för korttidsdrift (S2) och intermitterent (S3) drift. Pumpen körs i 8 minuter/cykler om 10%, dvs 0,8 minuter PÅ/7,2 minuter AV.

## 1.3 Teknisk information

Max. bullernivå ≤ 70 dB. Denna nivå kan överskridas vid vissa tillfällen

### 1.3.1 Namnskylt

Vi rekommenderar dig att notera informationen från den ursprungliga namnskylten som visas på bilden nedan och förvara den, tillsammans med kvittot på inköpet, som bevis för eventuellt framtida behov. Ange alltid pumptyp, artikelnummer och serienummer i fältet "Nr" vid all kommunikation.

<b>SULZER</b>		CE	xx/xxxx	IP 68		
Typ						
Nr		SN				
U	V	Ph	A	Hz	P1	kW
Qmax	m <sup>3</sup> /h	Hmax				1/min
				▽	m	
Sulzer Pump Solutions Ireland Ltd. Wexford, Ireland www.sulzer.com						
Made in Ireland						

Bild 1 Namnplåt standardversion

### Förklaring

Typ	Pumptyp	
Nr	Artikelnr	
SN	Serienr	
xx/xxxx	Tillverkningsdatum (vecka/år)	
U	Märkspänning	V
	Märkström	A
	Frekvens	Hz
P1	Ingående märkeffekt	kW
1/min	Varvtal	min <sup>-1</sup>
Qmax	Max. flöde	m <sup>3</sup> /t
Hmax	Max. tryckhöjd	m
▽	Max dränkdjup	m

1052-03

## 2 Säkerhet

De allmänna och särskilda hälso- och säkerhetstipsen beskrivs i detalj i häftet "Säkerhetsanvisningar för Sulzer-produkter typ ABS". Om något är oklart eller om du har säkerhetsrelaterade frågor kontaktar du tillverkaren Sulzer.

När de har getts handledning eller instruktion angående säker användning av utrustningen och förstår de risker som finns, kan denna enhet användas av barn från 8 års ålder och av personer med reducerad fysisk, sensorisk eller mental förmåga eller som saknar erfarenhet och kunskap. Barn får inte leka med apparaten. Rengöring och användarunderhåll ska inte utföras av barn utan handledning.

## 3 Transport



Enheten får inte tappas eller kastas under transporten.



Enheten får inte lyftas eller sänkas i nätkabeln.

För att underlätta vid transport är enheten utrustad med en lyftanordning på vilken man kan fästa en kedja och en byggel.



Används en vinsch måste den ha rätt dimensioner för enhetens vikt.

Du måste följa alla relevanta säkerhetsregler och allmänna regler för ett korrekt och säkert arbetssätt.

## 4 Montering och installation

**OBS!** *Alla relevanta föreskrifter som gäller installation av avloppspumpar och, i förekommande fall, explosionssäkra installationer, måste följas.*



Kabelröret till manöverpanelen måste konstrueras gastätt genom fyllning av skum när kablar för strömförsörjning och kontrollkrets har lagts ner.



Säkerhetsföreskrifterna och allmänna regler för ett korrekt och säkert arbetssätt måste följas extra noggrant vid arbete i slutna utrymmen i avloppsanläggningar.

### 4.1 Tryckledning

Tryckledningen måste installeras enligt gällande föreskrifter.

DIN 1986/100 och EN 12056 gäller särskilt för följande:

- Tryckledningen ska utrustas med en återflödeslyra (med 180 ° krök) ovanför bräddnivån. Därefter ska ledningen ha självfall fram till uppsamlingsledningen eller avloppet.
- Tryckledningen bör inte anslutas till ett fallrör.
- Inga andra inflöden eller tryckledningar bör anslutas till denna tryckledning.

**OBS!** *Tryckledningen bör installeras så att den skyddas mot frost.*

## 4.2 Exempel på installation, pumpgrop av betong

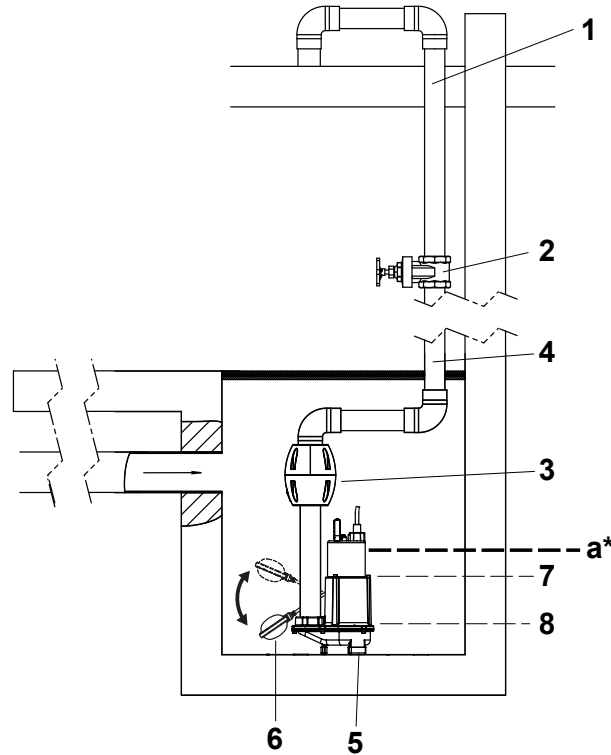


Bild 2 Exempel på installation, pumpgrop av betong

### Förklaring

1	Returkrök	5	Dränkbar pump
2	Avstängningsventil	6	Nivåbrytare KS: upp = på, ned = av
3	Backventil	7	Startnivå
4	Tryckledning	8	Stoppnivå

### OBS!

**\* Observera följande viktiga installationsanvisningar som en funktion av mediets temperatur när du installerar en varmvattenpump typ MF 154HW:**

- Pumpen kan vara helt nedsänkt i mediet upp till max. 60 ° C temperatur.
- Vid mediets temperatur mellan 60 ° C och 80 ° C får maximal vattennivå (se figur 2, märkt "a" ovan) inte överskridas.

**Pumpens strömkabel måste sättas på så sätt att den inte kan komma i kontakt med mediet vid temperatur över 60 ° C.**

**Underlåtenhet att följa dessa instruktioner kan leda till skador på pumpen och / eller förlust av garantin.**

### ANM.

**Föreskrifter för anslutning till avloppsnätet kan variera från land till land. Kontrollera de lokala bestämmelserna.**

## 4.3 Elektrisk anslutning



Före driftsättning bör en expert kontrollera att en av de nödvändiga elektriska skyddsenheter finns på plats. Jordning, nollledare, jordfelsbrytare etc. måste överensstämma med föreskrifterna från den lokala elleverantören och en behörig elektriker måste kontrollera att de är i fullgott skick.

**OBS!**

**Strömförsörjningssystemet på plats måste uppfylla kraven i lokala föreskrifter med avseende på tvärsnittsarea och maximalt spänningsfall. Spänningen som anges på pumpens namnskylt måste motsvara elnätets spänning.**

Nätkabeln måste skyddas av en tillräckligt dimensionerad långsam säkring som motsvarar pumpens märkeffekt.



Ingående strömmatning och anslutningen av pumpen till manöverpanelens terminaler måste stämma överens med manöverpanelens kretsschema samt motoranslutningsdiagrammen och måste utföras av en behörig person.

Du måste följa alla relevanta säkerhetsregler och allmänna regler för ett korrekt och säkert arbetsätt.

**OBS!**

**För utomhusbruk gäller följande föreskrifter:**

Dränkbara pumpar som används utomhus måste ha en strömkabel med en längd på minst 10 m. Olika föreskrifter kan gälla i olika länder.

I alla installationer, måste strömförsörjningen till pumpen ske via jordfelsbrytare (t.ex. RCD, ELCB eller RCBO) med en märkström som är under 30 mA. För installationer som inte har fast jordfelsbrytare, måste pumpen anslutas till elnätet via en bärbar version av enheten.

**ANM.**

**Rådfråga en elektriker.**

### 4.3.1 Kopplingscheman

#### Trefas

50 Hz:

MF 334D och D/KS  
MF 404D och D/KS  
MF 665D och D/KS  
MF 804D och D/KS  
Piranha 08/09D och D/KS

#### Enfas

50 Hz:

MF 154W, W/KS och HW  
MF 324W och W/KS  
MF 354W och W/KS  
MF 504W och W/KS  
MF 565W och W/KS  
Piranha 08/09W och W/KS

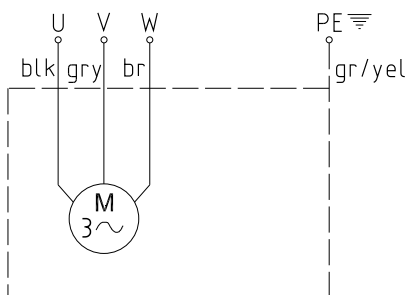


Bild 3 Trefaskoppling

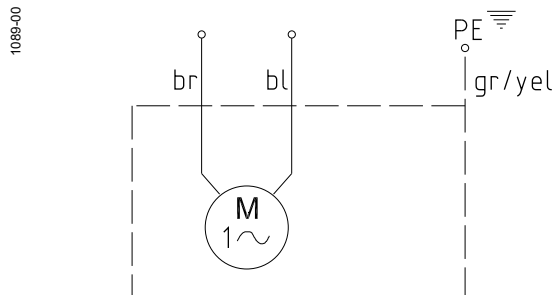


Bild 4 Enfaskoppling

**ANM.**

U, V, W = Spänningsförande  
PE = Jordning  
gr/yel = grönt/gult  
blk = svart

bl = blått  
br = brunt  
gry = grå

#### 4.3.2 Kontrollera rotationsriktningen



Ta hänsyn till säkerhetstipsen i föregående avsnitt!

För trefasdrift gäller att när enheten används för första gången, och när den används på en ny plats, måste rotationsriktningen kontrolleras noggrant av en behörig person.



Vid kontroll av rotationsriktningen ska den dränkbara pumpen säkras på så sätt att den roterande kompressorn eller det resulterande luftflödet inte orsakar personskada. Stick inte in handen i hydraulsystemet!



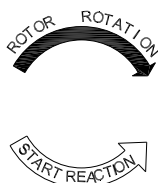
Rotationsriktningen får bara ändras av en behörig person.



När kontroll av rotationsriktningen utförs och när enheten startas måste du hålla uppsikt på **STARTRYCKET**. Den kan vara mycket kraftfull

OBS!

Rotationsriktningen stämmer om kompressorn roterar medurs när man betraktar den från enhetens ovansida.



1019-00

OBS!

Startrycket går moturs.

Bild 5 Rotorns rotationsriktning

**ANM.** *Är flera pumpar anslutna till en enda manöverpanel måste varje enhet kontrolleras separat.*

**OBS!** *Manöverpanelens nätanslutning ska ha medurs rotation. Om sladdarna ansluts enligt kretsschemat och sladdbeteckningarna blir rotationsriktningen korrekt.*

#### 4.3.3 Ändra rotationsriktning



Ta hänsyn till säkerhetstipsen i föregående avsnitt!



Rotationsriktningen får bara ändras av en behörig person.

Är rotationsriktningen felaktig ändras den genom att man låter två av fasledarna i nätkabeln byta plats på manöverpanelen. Rotationsriktningen måste kontrolleras igen

**ANM.** *Mätanordningen för rotationsriktning övervakar nätanslutningens eller nödgeneratorns rotationsriktning.*

## 5 Driftsättning



Ta hänsyn till säkerhetstipsen i föregående avsnitt!

Före driftsättning ska enheten kontrolleras och ett funktionstest utföras. Särskild uppmärksamhet bör följande ges:

- Har elanslutningen utförts enligt gällande föreskrifter?
- Har motorns överlastomkopplare ställts in på rätt sätt?
- Har pumpgropen gjorts ren?
- Har pumpstationens in- och utströmning kontrollerats och rengjorts?
- Stämmer pumpens rotationsriktning - även om den körs via en nödgenerator?
- Fungerar nivåkontrollerna på rätt sätt?
- Är de nödvändiga slussventilerna (i förekommande fall) öppna?
- Fungerar backventilerna (i förekommande fall) utan problem?
- Sitter pumpen rätt på sockeln?
- Är nivåerna för till- och fränkoppling rätt inställda?

## 6 Underhåll och service



Innan något underhållsarbete påbörjas måste pumpen kopplas från helt från matningsnätet av en behörig person och man bör säkerställa att den inte oavsiktligt kan kopplas in igen.



När reparations- eller underhållsarbete utförs måste de säkerhetsföreskrifter som gäller arbete i avloppsanläggningars slutna utrymmen följas, samt också allmänna regler för ett korrekt och säkert arbetssätt.



Service får endast utföras av kvalificerad personal.



För att undvika fara om matningskabeln skadas måste den bytas ut av tillverkaren eller dess serviceverkstad eller en på motsvarande sätt kvalificerad person.

**OBS!** *Underhållsåtgärderna som anges här är inte avsedda för hobbyreparationer eftersom särskilda tekniska kunskaper behövs.*

**ANM.** *Ett underhållsavtal med vår serviceavdelning garanterar dig den bästa möjliga tekniska service.*

### 6.1 Allmänna tips för underhåll

Sulzer dränkbara pumpar är tillförlitliga kvalitetsprodukter som har testats noga innan de lämnat fabriken. Permanent insmorda kullager tillsammans med övervakningsenheter säkerställer optimal tillförlitlighet förutsatt att pumpen har anslutits och använts enligt bruksanvisningen.

Skulle trots allt ett problem uppstå bör du inte försöka lösa det på egen hand utan kontakta Sulzer kundtjänst.

Detta gäller särskilt om överbelastningsskyddet ofta stänger av pumpen eller om larmsignal har givits.

Täta avsyningar och regelbundet underhåll rekommenderas för att säkerställa en lång brukbarhetstid.

**ANM.** *Sulzer serviceavdelning står gärna till tjänst med råd om de tillämpningar du har och hjälper dig med eventuella driftproblem.*



**OBS!** *Sulzer garantivillkor är endast giltiga om eventuellt reparationsarbete har utförts av en verkstad som har godkänts av Sulzer och om originalreservdelar från Sulzer har använts.*

## 6.2 Piranha sönderdelningssystem

Sönderdelningssystemet i Piranha utsätts för slitage och kan behöva bytas ut. Minskad prestanda vad gäller sönderdelning kan minska verkningsgraden. Vi rekommenderas regelbundet avsyning av sönderdelningen. Detta gäller särskilt om det pumpade avloppsvattnet innehåller sand. Täta avsyningar och regelbundet underhåll rekommenderas för att säkerställa en lång brukbarhetstid.

**OBS!** *Se till att sönderdelningsrotorn kan rotera fritt innan pumpen startas.*

## 6.3 Kommentarer om underhåll på lyftstationer enligt EN 12056.

Det rekommenderas att lyftstationen avsynas en gång i månaden och att en funktionskontroll utförs. Lyftstationen ska underhållas av utbildad personal enligt EN-föreskrifterna, med följande intervall:

- var tredje månad i företagslokaler
- två gånger om året i flerfamiljshus
- en gång om året i enfamiljshus.

Dessutom rekommenderar vi dig att sluta ett underhållsavtal med ett kvalificerat serviceföretag.

## 6.4 Oljepåfyllning och oljebyte

Oljekammaren mellan motorn och hydraulsektionen har fyllts med smörjolja av tillverkaren.

Oljepåfyllningsnivåer för motor				
Pumptyp	Liter		Pumptyp	Liter
MF 334D och D/KS	N/A		MF 154W och W/KS	N/A
MF 404D och D/KS	0.5		MF 324W och W/KS	N/A
MF 665D och D/KS	0.5		MF 354W och W/KS	0.5
MF 804D och D/KS	0.5		MF 504W och W/KS	0.5
Piranha 08/09D och D/KS	0.5		MF 565W och W/KS	0.5
			Piranha 08/09W och W/KS	0.5

Oljepåfyllning i oljekammare				
Pumptyp	Liter		Pumptyp	Liter
MF 334D och D/KS	0.02		MF 154W och W/KS	0.02
MF 404D och D/KS	0.02		MF 324W och W/KS	0.02
MF 665D och D/KS	0.02		MF 354W och W/KS	0.02
MF 804D och D/KS	0.02		MF 504W och W/KS	0.02
Piranha 08/09D och D/KS	0.02		MF 565W och W/KS	0.02
			Piranha 08/09W och W/KS	0.02

Oljan måste bara bytas om det inträffar ett fel.

## 6.5 Rengöring

Används pumpen i flyttbara tillämpningar ska den rengöras efter varje användning genom att man pumpar rent vatten genom den för att undvika att smuts och avlagringar fastnar. Vid en stationär installation rekommenderar vi att funktionerna hos det automatiska nivåkontrollsystemet kontrolleras regelbundet. Pumpgruppen töms genom att man kopplar på manöverväljaren (omkopplarinställning "HAND"). Vid synlig smutsbeläggning på flottörerna bör dessa rengöras. Efter rengöringen ska pumpen rensas ut med rent vatten, och därefter utförs några automatiska pumpningscykler.

