

# Pompe en Acier Inoxydable Type ABS IP 900

# SULZER



L'IP 900 est une pompe en acier inoxydable pour les liquides agressifs. Elle est équipée d'une hydraulique Vortex avec une section de passage libre de 30 mm particulièrement adaptée au pompage de fluides contenant des gaz ou des particules abrasives.

## Applications

- Pompage d'effluents agressifs.
- Pompage d'eaux propres et pluviales.
- Pour le pompage sans blocage de liquides présentant une proportion importante de matières solides ou fibreuses.
- Assèchement des bâtiments et sites.
- Vidange ou remplissage de conteneurs.
- Adaptée pour les effluents de sortie de fosses septiques, pour la vidange des caves inondées et pour les eaux de ruissellement.

La combinaison d'un acier inoxydable supérieur 1.4401 (AISI 316), de joints Viton et d'une garniture mécanique en carbure de silicium, ajoutés à d'autres caractéristiques, en font la pompe idéale pour les eaux usées contaminées chimiquement, les effluents industriels et l'agriculture.

## Construction

- Sortie de refoulement avec filetage interne G 2".
- Moteur en acier inoxydable étanche et entièrement protégé.
- Moteur 2 pôles équilibré dynamiquement avec arbre en acier inoxydable 1.4401 (AISI 316).
- Sondes de température dans le stator qui éteignent la pompe en cas de surchauffe et la remettent automatiquement en marche une fois refroidie.
- Étanchéité côté moteur au moyen d'une garniture mécanique en carbure de silicium.
- La température admissible maximum du liquide est de 40 °C; jusqu'à 60 °C en emploi intermittent (max. 5 minutes).
- Hydraulique avec roue Vortex (section de passage libre de 30 mm).
- Une version équipée d'un flotteur KS est disponible pour le fonctionnement automatique.



## Caractéristiques

- Spécialement conçu pour le pompage d'effluents agressifs grâce à l'utilisation d'un acier inoxydable de haute qualité (AISI 316), de joints Viton et d'un câble PVC.
- Installation aisée grâce au choix d'un pied d'assise ou directement sur le radier.
- Hydrauliques Vortex avec une section de passage libre de 30 mm pour un pompage sans blocage.
- Disponible en versions manuelle ou automatique.

## Matériaux

Description	Matériaux
Carcasse moteur, volute, arbre du rotor, roue, visseries	Acier inox. 1.4401 (AISI 316)
Garniture mécanique	Carbure de silicium
Autres joints	Viton
Câble moteur	PVC
Câble flotteur	PVC
Chambre flotteur	Polypropylène

Pour les applications spécifiques, la compatibilité des matériaux dans la pompe relève de la responsabilité de l'utilisateur.

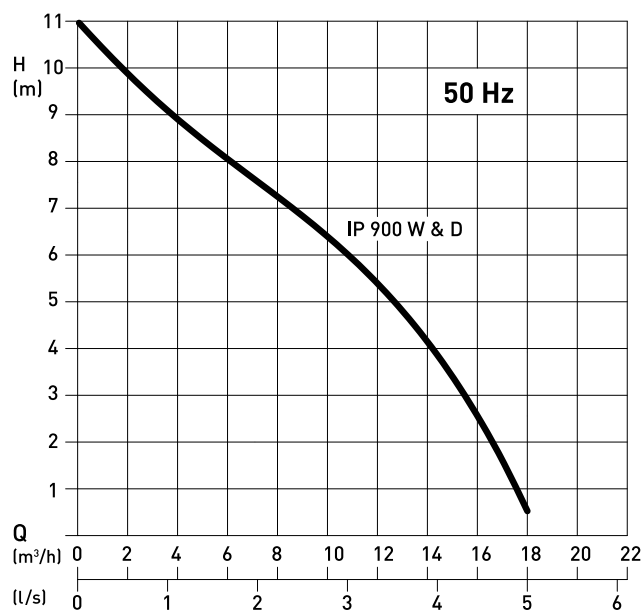
## Données techniques

IP 900	D	W
Refolement	G 2"	G 2"
Taille des solides [mm]	30	30
Puissance moteur [kW] *	P <sub>1</sub> = 1.4 P <sub>2</sub> = 1.1	P <sub>1</sub> = 1.5 P <sub>2</sub> = 1.1
Vitesse [tr/min]	2900	2900
Tension nominale [V]	400 3~	220 - 240 1~
Courant nominal [A]	2.4	6.6
Type de câble [H05V V-F] **	4G1.0	3G1.0
Longueur de câble [m]	10	10
Poids [kg]	12	12

\* P<sub>1</sub> = Puissance aux bornes. P<sub>2</sub> = Puissance à l'arbre moteur.

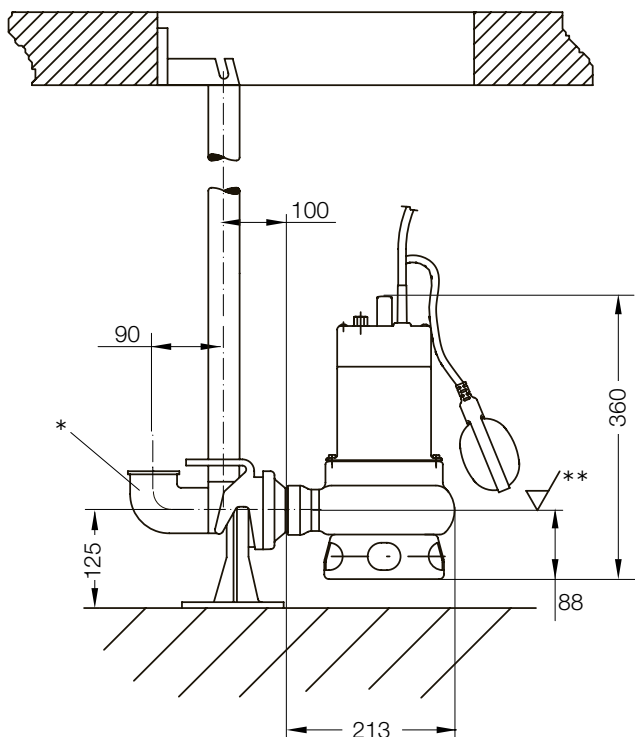
\*\* Monophasé avec fiche Schuko en standard, triphasé sans fiche et avec extrémités de câble nus.

## Courbe de performance



H = Hauteur manométrique totale; Q = Débit  
Courbes conformes ISO 9906

## Dimensions (mm)



\* Coude fournit par le client

\*\* Niveau d'arrêt le plus bas

(Le niveau de mise en marche minimum est au moins 100 mm plus haut)

## Accessoires

Description	Taille	N° article
<b>Pied d'assise G 2"</b> Fonte EN-GJL-250 . sans coude		62320560
<b>Pied d'assise G 2"</b> Acier inoxydable, sans coude		62320690
<b>Barre de guidage 1 1/4"</b> (acier galv.)	1 m 2 m 3 m 4 m 5 m	31380007 31380008 31380009 31380010 31380011
<b>Clapet anti-retour G 2"</b> Fonte EN-GJL-250		61400527
<b>Clapet-vanne G 2"</b> (EN-GJL-250) Inclus volant, joint et un jeu de vis.		14040007
<b>Boîtier de contrôle</b> BPC (monophasé) BPC (triphase)		62165097 62165100