

No: M-02.3101 - 03 2

Dat/Nam.: 27.10.2016 / K. Srb

Cad Code: M_023101

Technical changes reserved
Änderungen vorbehalten
Sous réserve de modifications

XFP 600X-SK3

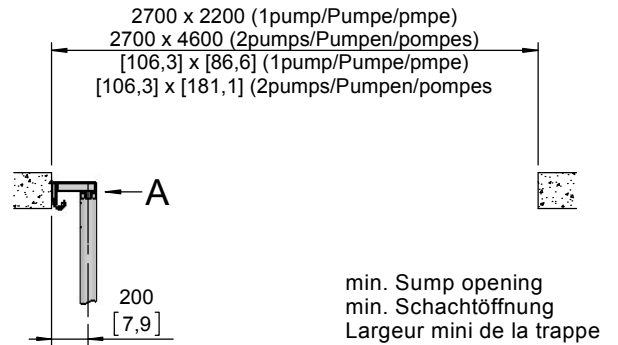
Dimension sheet PE6 WET WELL Installation

Maßblatt PE6 Nassinstallation

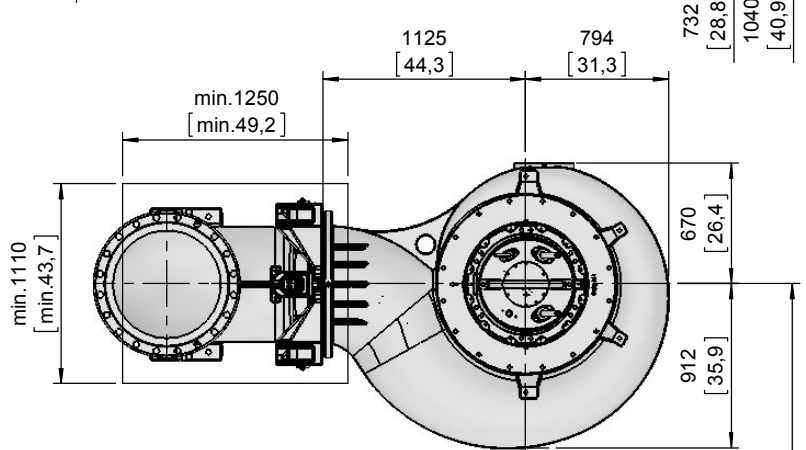
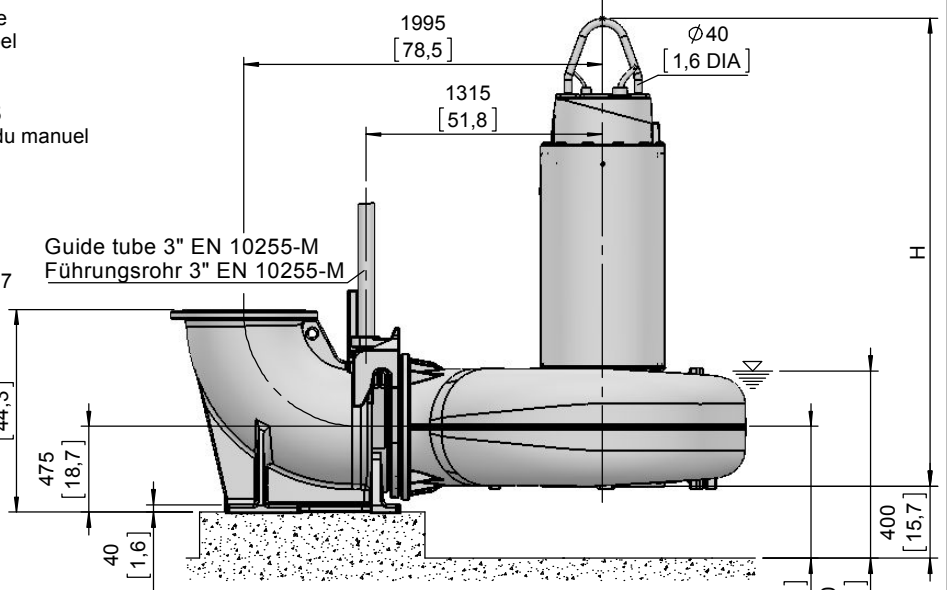
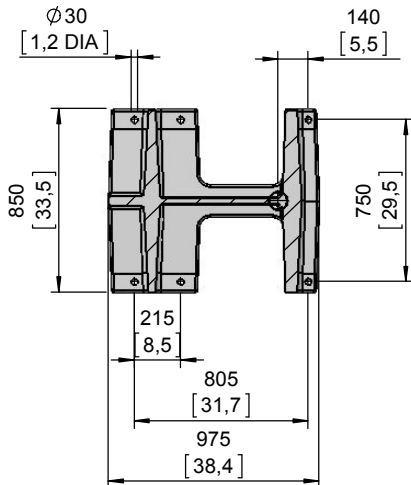
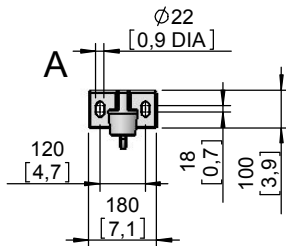
Plan d'encombrement PE6 installation submersible



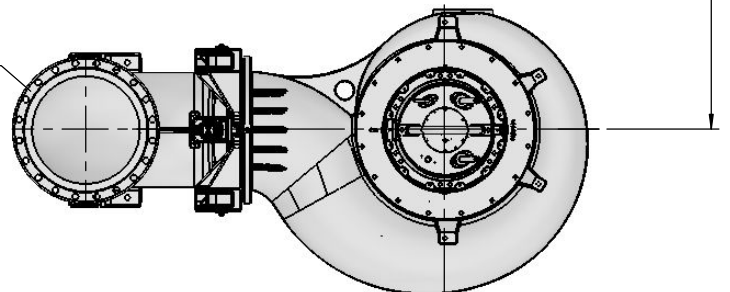
Type Typ Type	Type Typ Type	Weight Gewicht Poids		H		Size
		MK		(mm)	(inch)	
50Hz	60Hz	(~kg)	(~lb)			
PE 1320/8-X		3785	8346	2340	92.1	A
PE 750/10-X		3770	8313			
PE 900/10-X		3770	8313			
PE 1100/10-X	PE 1250/10-X-60	4100	9041	2500	98.4	B
PE 1320/10-X	PE 1500/10-X-60	4170	9195			
	PE 860/12-X-60	4095	9029			
	PE 1040/12-X-60	4170	9195	2600	102.4	C
	PE 1250/12-X-60	4290	9459			
	PE 1500/12-X-60	4370	9636			



Weight: Includes pump, slider bracket and 10m cable
Gewicht: Beinhalten Pumpe, Halterung und 10m Kabel
Poids: Pompe, coulisseau et 10m de câble
For different cable length see IOM, chapter 1.5
Für abweichende Kabellänge siehe EBA, Kapitel 1.5
Pour des longueurs supérieures, voir la section 1.5 du manuel
For hex.-woodscrew 0,4*2,8 plug 0,5 DIA
Für Skt.-Holzschr. 10*70 Dübel Ø12mm
Pour vis à bois hexagonale 10*70 trou de 12mm
Installation instructions "pedestal" 1 597 2507
Installationsanweisung "Fußstück" 1 597 2507
Instruction d'installation du "pied d'assise" 1 597 2507



DN600, DIN EN 1092-2, PN10
24" ANSI B16.1 CLASS 125



mm [inch]
MK = Mit Kühlmantel
With cooling jacket
Avec enveloppe de refroidissement

No: M-02.2669 - 07 2

Dat/Nam.: 08.03.2017 / K. Radke

Cad Code: M_022669

Technical changes reserved
Änderungen vorbehalten
Sous réserve de modifications

XFP 600X-SK3

Dimension sheet PE6 DRY WELL Installation

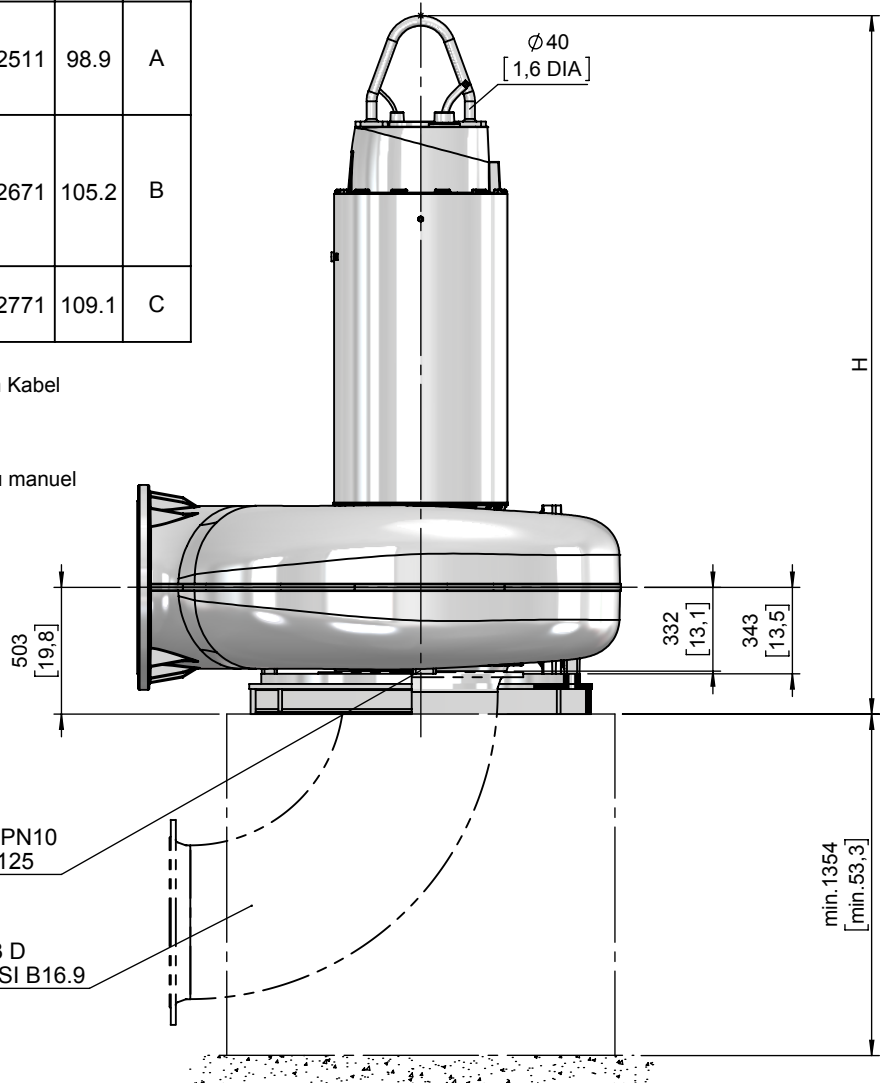
Maßblatt PE6 Trockeninstallation

Plan d'encombrement PE6 installation fosse sèche



Type Typ Type	Type Typ Type	Weight Gewicht Poids		H		Size
		MK		(mm)	(inch)	
50Hz	60Hz	(~kg)	(~lb)			
PE 1320/8-X		3930	8666	2511	98.9	A
PE 750/10-X		3915	8633			
PE 900/10-X		3915	8633			
PE 1100/10-X	PE 1250/10-X-60	4245	9360	2671	105.2	B
PE 1320/10-X	PE 1500/10-X-60	4315	9515			
	PE 860/12-X-60	4240	9349			
	PE 1040/12-X-60	4315	9515	2771	109.1	C
	PE 1250/12-X-60	4435	9779			
	PE 1500/12-X-60	4515	9956			

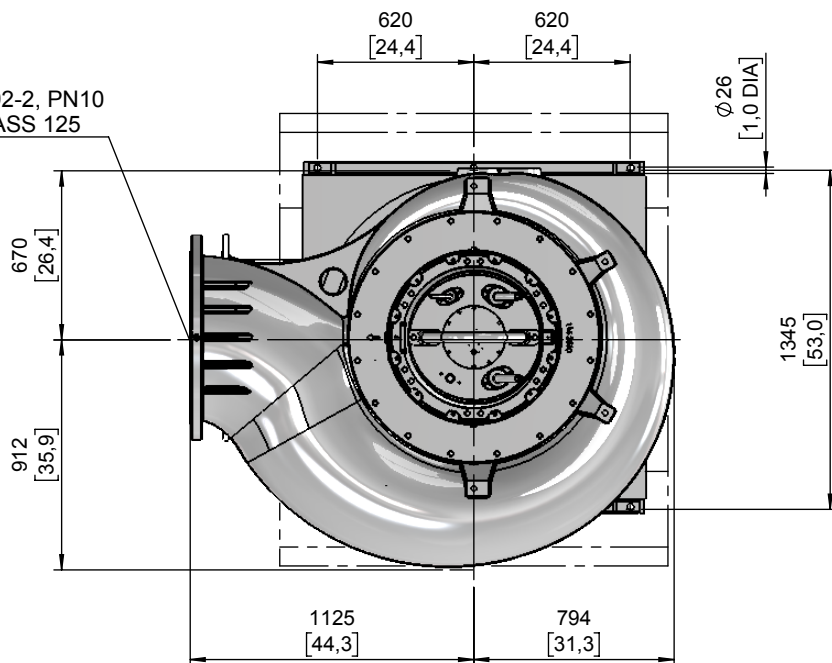
Weight: Includes pump, skirt base and 10m cable
Gewicht: Beinhaltet Pumpe, Pumpenständer und 10m Kabel
Poids: Pompe, coulisseau et 10m de câble
For different cable length see IOM, chapter 1.5
Für abweichende Kabellänge siehe EBA, Kapitel 1.5
Pour des longueurs supérieures, voir la section 1.5 du manuel
Connection details acc. to drw. M-02.0402
Anschlussdetails nach Blatt M-02.0402
Détails des brides cf. dessin M-02.0402
Foundation in acc. to drw. M-02.2705
Fundament nach Plan M-02.2705
Fondation selon schéma M-02.2705



DN600, DIN EN 1092-2, PN10
24" ANSI B16.1 CLASS 125

Elbow EN 10253-2 Typ 3 D
Long Radius Elbow - ANSI B16.9

DN600, DIN EN 1092-2, PN10
24" ANSI B16.1 CLASS 125

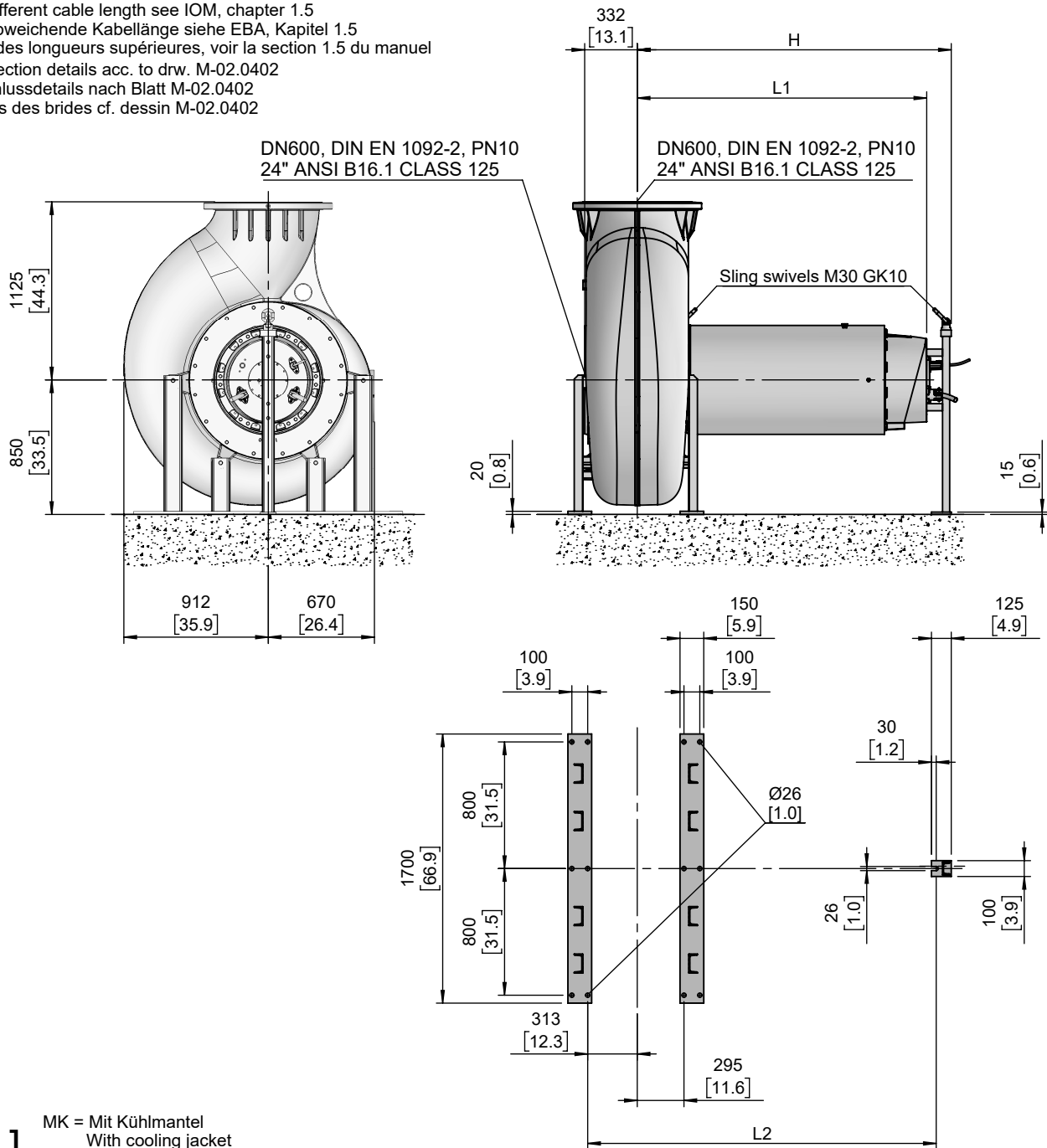


[mm
[inch]

MK = Mit Kühlmantel
With cooling jacket
Avec enveloppe de refroidissement

Type Typ Type	Type Typ Type	Weight Gewicht Poids		H		L1		L2		Size
		MK		(mm)	(inch)	(mm)	(inch)	(mm)	(inch)	
50Hz	60Hz	(~kg)	(~lb)							
PE 1320/8-X		3760	8291							
PE 750/10-X		3745	8258	1728	68.0	1568	61.7	1941	76.4	A
PE 900/10-X		3745	8258							
PE 1100/10-X	PE 1250/10-X-60	4075	8985							
PE 1320/10-X	PE 1500/10-X-60	4145	9140	1888	74.3	1728	68.0	2101	82.7	B
	PE 860/12-X-60	4070	8974							
	PE 1040/12-X-60	4145	9140							
	PE 1250/12-X-60	4265	9404	1988	78.3	1828	72.0	2201	86.7	C
	PE 1500/12-X-60	4345	9581							

Weight: Includes pump, supports and 10m cable
 Gewicht: Beinhaltet Pumpe, Stützen und 10m Kabel
 Poids: Pompe, supports et 10m de câble
 For different cable length see IOM, chapter 1.5
 Für abweichende Kabellänge siehe EBA, Kapitel 1.5
 Pour des longueurs supérieures, voir la section 1.5 du manuel
 Connection details acc. to drw. M-02.0402
 Anschlussdetails nach Blatt M-02.0402
 Détails des brides cf. dessin M-02.0402



MK = Mit Kühlmantel
 With cooling jacket
 Avec enveloppe de refroidissement

[mm]
 [inch]

No: 310101555 - 01

Dat/Nam.: 07.05.20 / D.Whelan

Cad Code: 310101555

Technical changes reserved
Änderungen vorbehalten
Sous réserve de modifications

XFP 600X-SK3

Dimension sheet PE7 DRY WELL Installation HA

Maßblatt PE7 Trockeninstallation HA

Plan d'encombrement PE7 installation fosse sèche HA



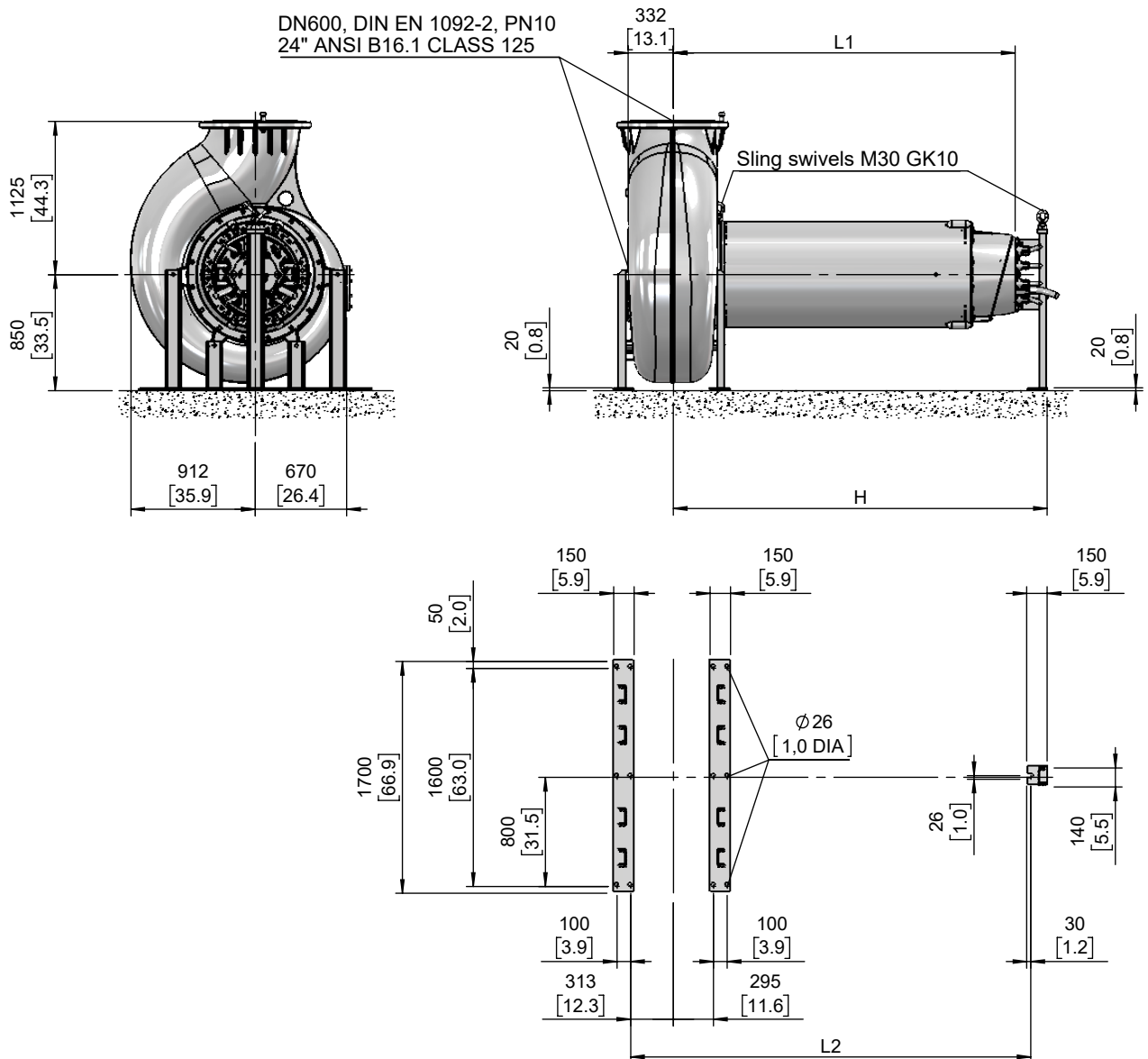
Size D-F is not available in Ex/FM/CSA

Type Typ Type 50Hz	Type Typ Type 60Hz	Weight Gewicht Poids		H		L1		L2		Size
		(~kg)	(~lb)	(mm)	(inch)	(mm)	(inch)	(mm)	(inch)	
PE 1600/8-X		4225	9316	2058	81.0	1823	71.8	2251	88.6	A
PE 2000/8-X		4370	9636							
PE 2500/8-X		4670	10297	2158	85.0	1923	75.7	2351	92.6	B
PE 3000/8-X		4965	10948	2348	92.4	2113	83.2	2541	100.0	C
PE 3500/8-X		5980	13186	2623	103.3	2388	94.0	2816	110.9	E
PE 1600/10-X	PE 1850/10-60-X	4440	9790	2058	81.0	1823	71.8	2251	88.6	A
PE 2000/10-X	PE 2200/10-60-X	4625	10198	2158	85.0	1923	75.7	2351	92.6	B
	PE 2900/10-60-X	5595	12337	2453	96.6	2218	87.3	2646	104.2	D
	PE 1850/12-60-X	5545	12227							

Weight: Includes pump, supports and 10m cable
Gewicht: Beinhaltet Pumpe, Stützen und 10m Kabel
Poids: Pompe, supports et 10m de câble

For different cable length see IOM, chapter 1.5
Für abweichende Kabellänge siehe EBA, Kapitel 1.5
Pour des longueurs supérieures, voir la section 1.5 du manuel

Connection details acc. to drw. M-02.0402
Anschlussdetails nach Blatt M-02.0402
Détails des brides cf. dessin M-02.0402



[mm
[inch]

No: M-02.3102 - 01

Dat/Nam.: 06.11.2014 / K. Srb

Cad Code: M_023102

Technical changes reserved
Änderungen vorbehalten
Sous réserve de modifications

XFP 600X-SK3

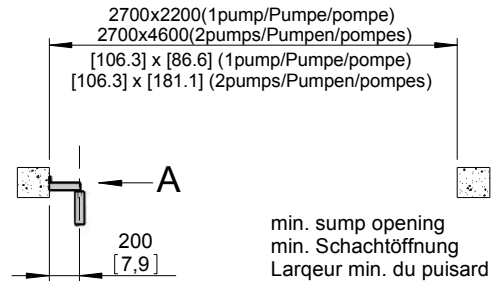
Dimension sheet PE6 WET WELL Installation dual guide rail 2"

Maßblatt PE6 Nassinstallation Zwei-Rohrführung 2"

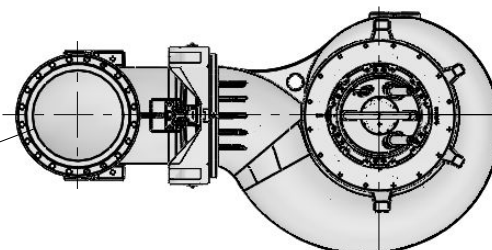
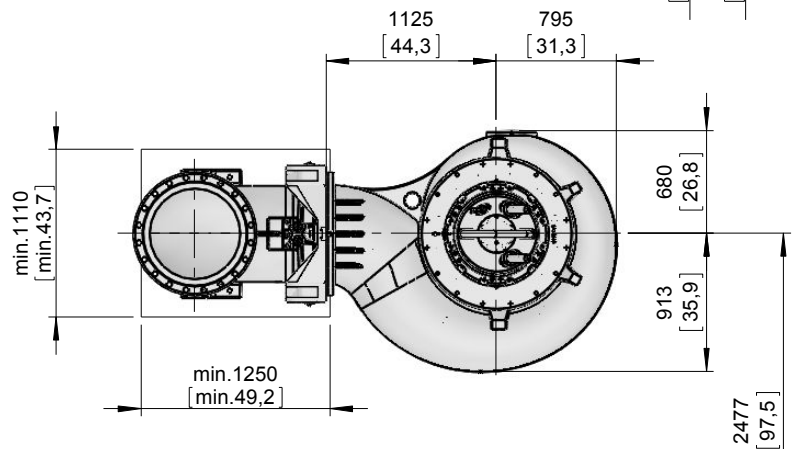
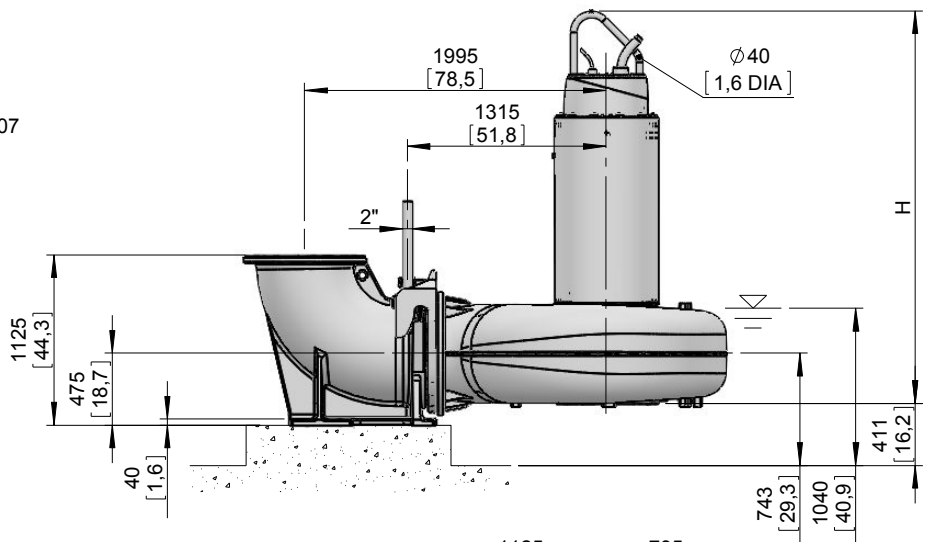
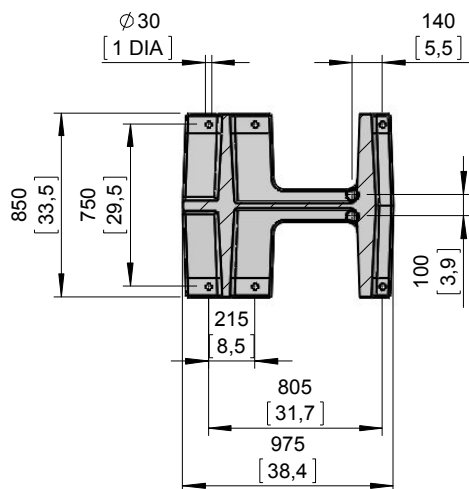
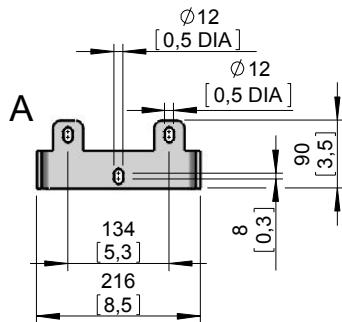
Plan d'encombrement PE6 installation submersible Double barre de guidage 2"



Type Typ Type 50Hz	Type Typ Type 60Hz	Weight Gewicht Poids MK		H	
		(~kg)	(~lb)	(mm)	(inch)
PE 1320/8-X		3315	7310	2335	91.9
PE 1600/8-X		3620	7982	2495	98.2
PE 750/10-X		3300	7277	2335	91.9
PE 900/10-X		3300	7277		
PE 1100/10-X		3650	8048	2495	98.2
PE 1320/10-X		3725	8214		
	PE 860/12-X-60	3650	8048	2495	98.2
	PE 1040/12-X-60	3725	8214		
	PE 1250/12-X-60	3835	8456	2595	102.2
	PE 1500/12-X-60	3915	8633		



Weight: Includes pump, slider bracket and 10m cable
Gewicht: Beinhaltet Pumpe, Halterung und 10m Kabel
Poids: Pompe, coulisseau et 10m de câble
For different cable length see IOM, chapter 1.5
Für abweichende Kabellänge siehe EBA, Kapitel 1.5
Pour des longueurs supérieures, voir la section 1.5 du manuel
For hex.-woodscrew 0,4*2,8 plug 0,5 DIA
Für Skt.-Holzschr. 10*70 Dübel Ø12mm
Pour vis à bois hexagonale 10*70 trou de 12mm
Installation instructions "pedestal" 1 597 2507
Installationsanweisung "Fußstück" 1 597 2507
Instruction d'installation du "pied d'assise" 1 597 2507



DN600, DIN EN 1092-2, PN10
24" CLASS 125 ASA

[mm
[inch]

MK = Mit Kühlmantel
With cooling jacket
Avec enveloppe de refroidissement

No: M-02.0402 - 07

Dat/Nam.: 18.02.2015 / K. Srb

Cad Code: M_020402

Technical changes reserved
Änderungen vorbehalten
Sous réserve de modifications

AFP 6003 / XFP 600X-SK

Anschlussmaße Trockeninstallation

Fitting dimensions DRY WELL Installation

Dimensions d'encombrement Installation à sec

SULZER

DN600, DIN EN 1092-2, PN10 M27 45/54 tief
24" ANSI B16.1 CLASS 125 1 1/4" 1.8/2.1 deep

DN600, DIN EN 1092-2, PN10
24" ANSI B16.1 CLASS 125

Druckmessung 3/8"
Pressure gauge

6x M24
37/45 tief
1.5/1.8 deep

30°

Ø1200
[47,2 DIA]

Ø1200
[47,2 DIA]

332
[13,1]
343
[13,5]

48
[1,9]

Ø1200
[47,2 DIA]

4x M24
37/45 tief
1.5/1.8 deep

670
[26,4]

912
[35,9]

1125
[44,3]

795
[31,3]

[mm
[inch]

