

No: M-02.3072 - 02 2

Dat/Nam.: 18.05.2016 / K. Srb

Cad Code: M_023072

Technical changes reserved
Änderungen vorbehalten
Sous réserve de modifications

XFP 351M-CH3

Dimension sheet PE5 WET WELL Installation

Maßblatt PE5 Nassinstallation

Plan d'encombrement PE5 installation submersible



Type Typ Type	Type Typ Type	Weight Gewicht Poids		Weight Gewicht Poids		H		Size
		OK		MK		(mm)	(inch)	
		(~kg)	(~lb)	(~kg)	(~lb)			
PE 450/6-M		1475	3252	1595	3517	1903	74.9	A
PE 550/6-M		1565	3451	1695	3737	2023	79.6	B
PE 750/6-M		1660	3660	1785	3936			
PE 900/6-M		1705	3760	1835	4046			
PE 370/8-M	PE 430/8-M-60	1500	3308	1620	3572	1903	74.9	A
PE 450/8-M	PE 520/8-M-60	1605	3539	1730	3815	2023	79.6	B
PE 550/8-M	PE 630/8-M-60	1650	3638	1775	3914			
	PE 860/8-M-60	1695	3737	1820	4013			

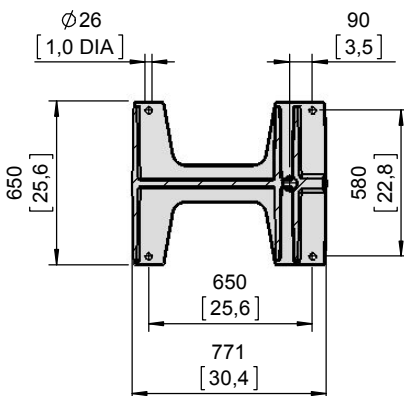
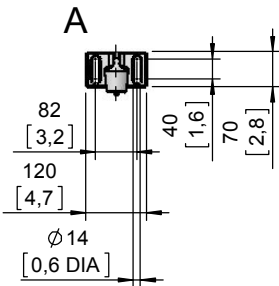
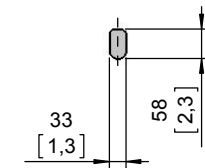
Weight: Includes pump, slider bracket and 10m cable
Gewicht: Beinhaltet Pumpe, Halterung und 10m Kabel
Poids: Pompe, coulisseau et 10m de câble

For different cable length see IOM, chapter 1.5
Für abweichende Kabellänge siehe EBA, Kapitel 1.5
Pour des longueurs supérieures, voir la section 1.5 du manuel

For hex.-woodscrew 0,4*2,8 plug 0,5 DIA
Für Skt.-Holzschr. 10*70 Dübel Ø12mm
Pour vis à bois hexagonale 10*70 trou de 12mm

Installation instructions "pedestal" 1 597 2507
Installationsanweisung "Fußstück" 1 597 2507
Instruction d'installation du "pied d'assise" 1 597 2507

Lifting hoop cross section
Fangbügel-Querschnitt
Section de l'anse de levage

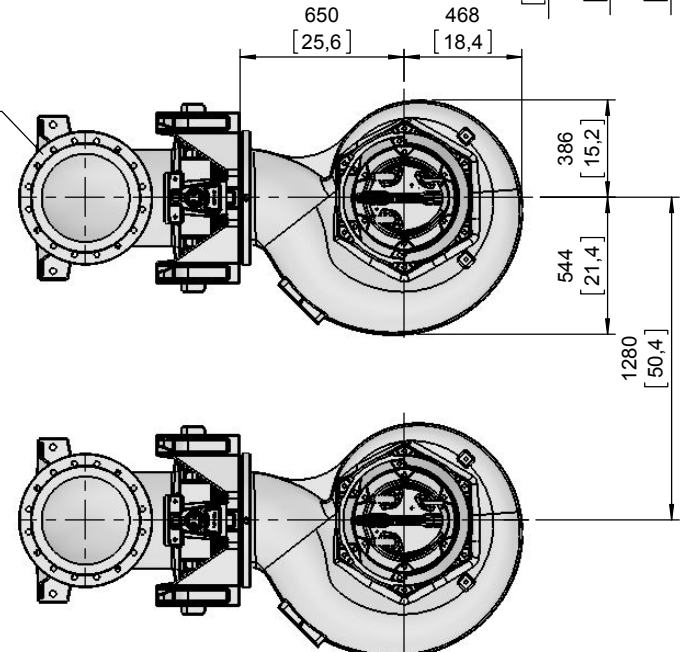
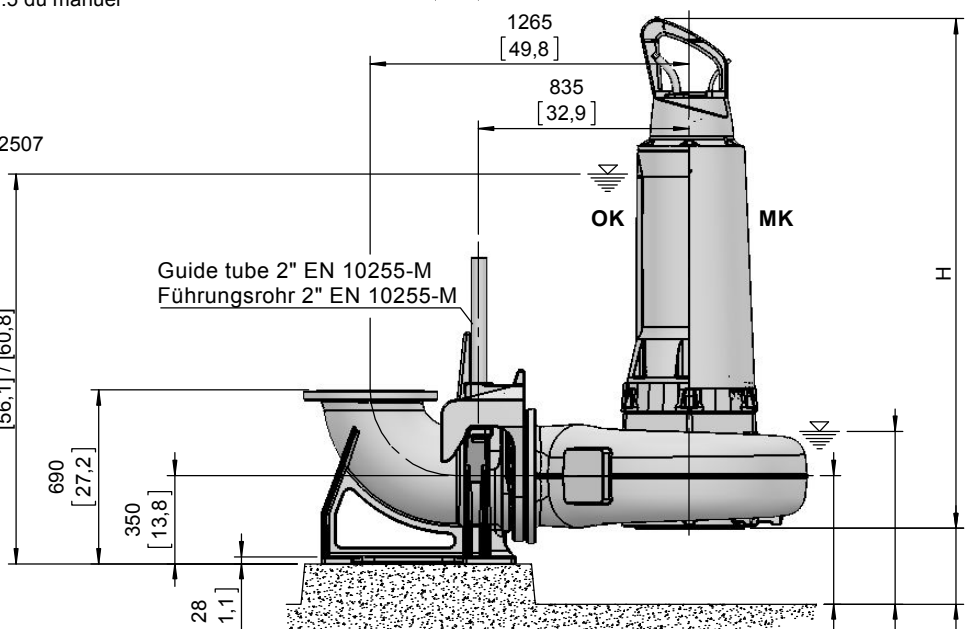
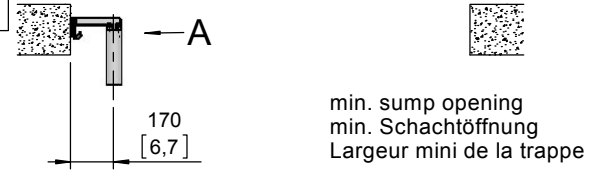


A / B
1425 / 1545
[56,1] / [60,8]

Guide tube 2" EN 10255-M
Führungsrohr 2" EN 10255-M

DN350, DIN EN 1092-2, PN10
14" ANSI B16.1 CLASS 125

1585 x 1280 (1pump/Pumpe/pompe)
1585 x 2560 (2pumps/Pumpen/pompes)
[62,4] x [50,4] (1pump/Pumpe/pompe)
[62,4] x [100,8] (2pumps/Pumpen/pompes)



[mm
[inch]

OK = Ohne Kühlmantel
Without cooling jacket
Sans enveloppe de refroidissement

MK = Mit Kühlmantel
With cooling jacket
Avec enveloppe de refroidissement

No: M-02.2607 - 06 2

Dat/Nam.: 06.03.2017 / K. Radke

Cad Code: M_022607

Technical changes reserved
Änderungen vorbehalten
Sous réserve de modifications

XFP 351M-CH3

Dimension sheet PE5 DRY WELL Installation

Maßblatt PE5 Trockeninstallation

Plan d'encombrement PE5 installation fosse sèche



Type Typ Type	Type Typ Type	Weight Gewicht Poids MK		H		Size
		(~kg)	(~lb)	(mm)	(inch)	
PE 450/6-M		1625	3583	2065	81.3	A
PE 550/6-M		1725	3804	2185	86.0	B
PE 750/6-M		1815	4002			
PE 900/6-M		1865	4112			
PE 370/8-M	PE 430/8-M-60	1650	3638	2065	81.3	A
PE 450/8-M	PE 520/8-M-60	1760	3881	2185	86.0	B
PE 550/8-M	PE 630/8-M-60	1805	3980			
	PE 860/8-M-60	1850	4079			

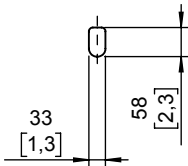
Weight: Includes pump, skirt base and 10m cable
Gewicht: Beinhaltet Pumpe, Pumpenständer und 10m Kabel
Poids: Pompe, coulisseau et 10m de câble

For different cable length see IOM, chapter 1.5
Für abweichende Kabellänge siehe EBA, Kapitel 1.5
Pour des longueurs supérieures, voir la section 1.5 du manuel

Connection details acc. to drw. M-02.2707
Anschlussdetails nach Blatt M-02.2707
Détails des brides cf. dessin M-02.2707

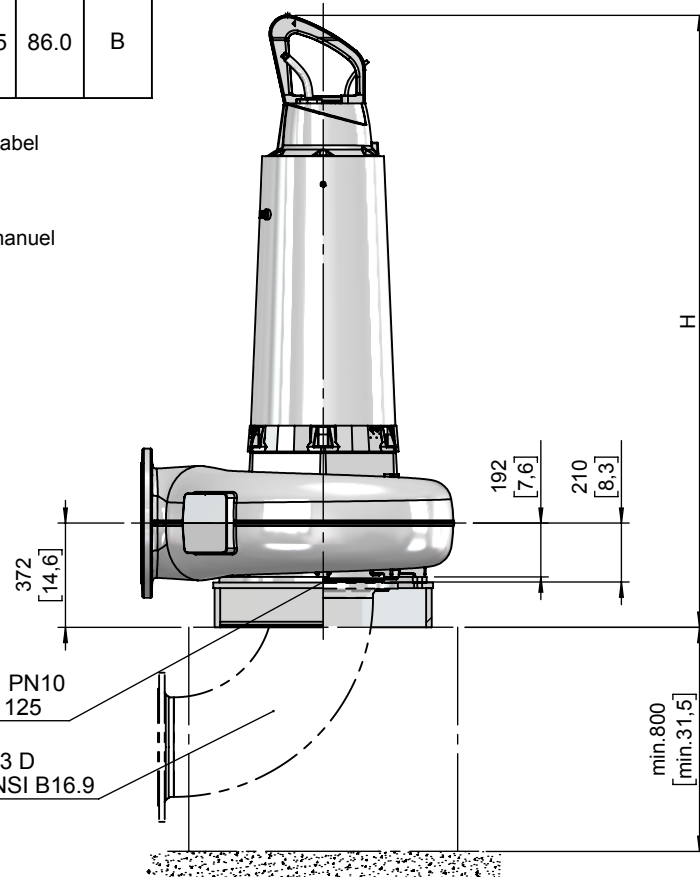
Foundation in acc. to drw. M-02.2705
Fundament nach Plan M-02.2705
Fondation selon schéma M-02.2705

Lifting hoop cross section
Fangbügel-Querschnitt
Section de l'anse de levage

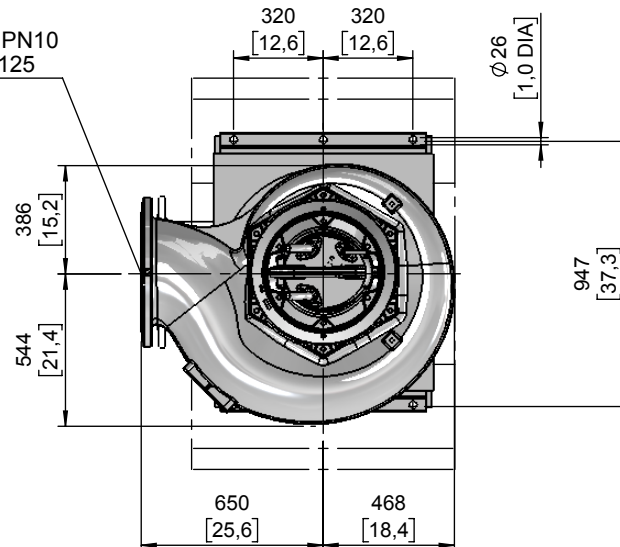


DN350, DIN EN 1092-2, PN10
14" ANSI B16.1 CLASS 125

Elbow EN 10253-2 Typ 3 D
Long Radius Elbow - ANSI B16.9



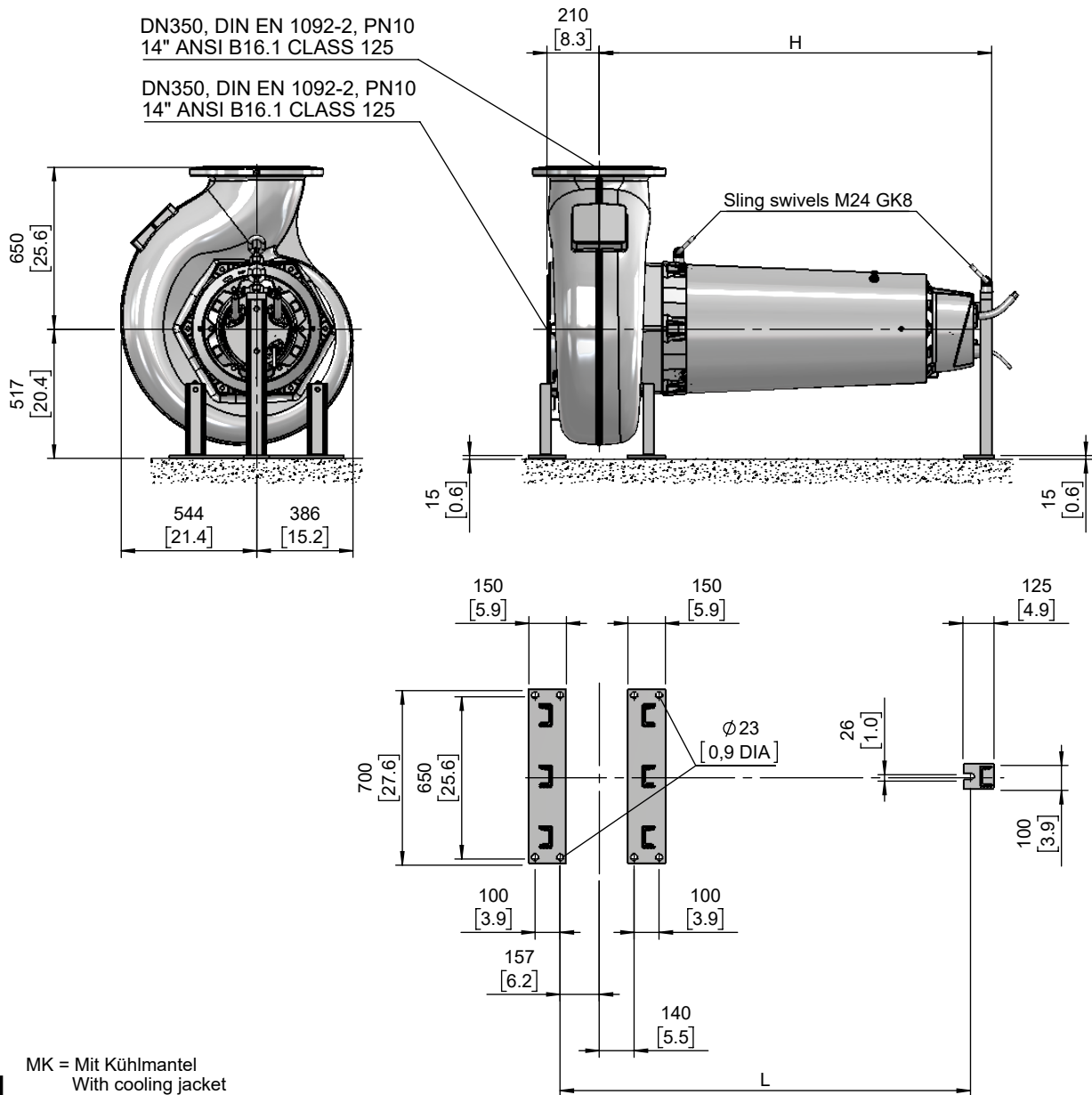
DN350, DIN EN 1092-2, PN10
14" ANSI B16.1 CLASS 125



mm [inch]
MK = Mit Kühlmantel
With cooling jacket
Avec enveloppe de refroidissement

Type Typ Type	Type Typ Type	Weight Gewicht Poids		H		L		Size
		MK		(mm)	(inch)	(mm)	(inch)	
50Hz	60Hz	(~kg)	(~lb)					
PE 450/6-M		1520	3352	1454	57.2	1526	60.1	A
PE 550/6-M		1620	3572	1574	62.0	1646	64.8	B
PE 750/6-M		1710	3771					
PE 900/6-M		1760	3881					
PE 370/8-M	PE 430/8-M-60	1545	3407	1454	57.2	1526	60.1	A
PE 450/8-M	PE 520/8-M-60	1655	3649	1574	62.0	1646	64.8	B
PE 550/8-M	PE 630/8-M-60	1700	3749					
	PE 860/8-M-60	1745	3848					

Weight: Includes pump, supports and 10m cable
 Gewicht: Beinhaltet Pumpe, Stützen und 10m Kabel
 Poids: Pompe, supports et 10m de câble
 For different cable length see IOM, chapter 1.5
 Für abweichende Kabellänge siehe EBA, Kapitel 1.5
 Pour des longueurs supérieures, voir la section 1.5 du manuel
 Connection details acc. to drw. M-02.2707
 Anschlussdetails nach Blatt M-02.2707
 Détails des brides cf. dessin M-02.2707



[mm
[inch]

MK = Mit Kühlmantel
With cooling jacket
Avec enveloppe de refroidissement

Type Typ Type	Type Typ Type	Weight Gewicht Poids		Weight Gewicht Poids		H		Size
		OK (~kg)	MK (~lb)	OK (~kg)	MK (~lb)	(mm)	(inch)	
PE 450/6-M		1475	3252	1595	3517	1903	74.9	A
PE 550/6-M		1565	3451	1695	3737	2023	79.6	B
PE 750/6-M		1660	3660	1785	3936			
PE 900/6-M		1705	3760	1835	4046			
PE 370/8-M	PE 430/8-M-60	1500	3308	1620	3572	1903	74.9	A
PE 450/8-M	PE 520/8-M-60	1605	3539	1730	3815	2023	79.6	B
PE 550/8-M	PE 630/8-M-60	1650	3638	1775	3914			
	PE 860/8-M-60	1695	3737	1820	4013			

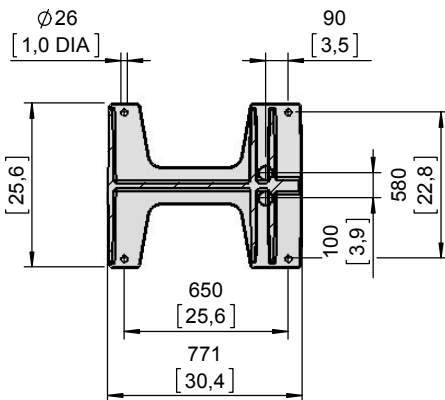
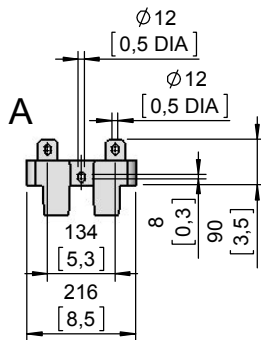
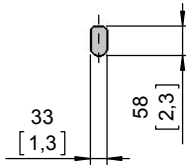
Weight: Includes pump, slider bracket and 10m cable
Gewicht: Beinhaltet Pumpe, Halterung und 10m Kabel
Poids: Pompe, coulisseau et 10m de câble

For different cable length see IOM, chapter 1.5
Für abweichende Kabellänge siehe EBA, Kapitel 1.5
Pour des longueurs supérieures, voir la section 1.5 du manuel

For hex.-woodscrew 0,4*2,8 plug 0,5 DIA
Für Skt.-Holzschr. 10*70 Dübel Ø12mm
Pour vis à bois hexagonale 10*70 trou de 12mm

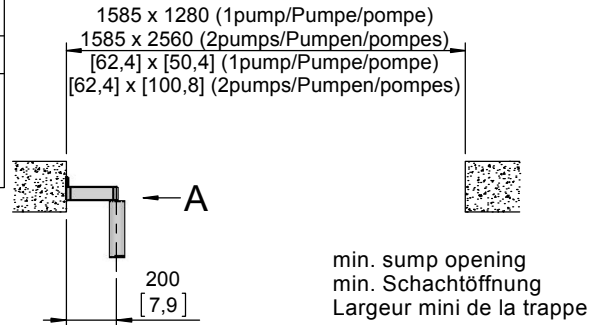
Installation instructions "pedestal" 1 597 2507
Installationsanweisung "Fußstück" 1 597 2507
Instruction d'installation du "pied d'assise" 1 597 2507

Lifting hoop cross section
Fangbügel-Querschnitt
Section de l'anse de levage

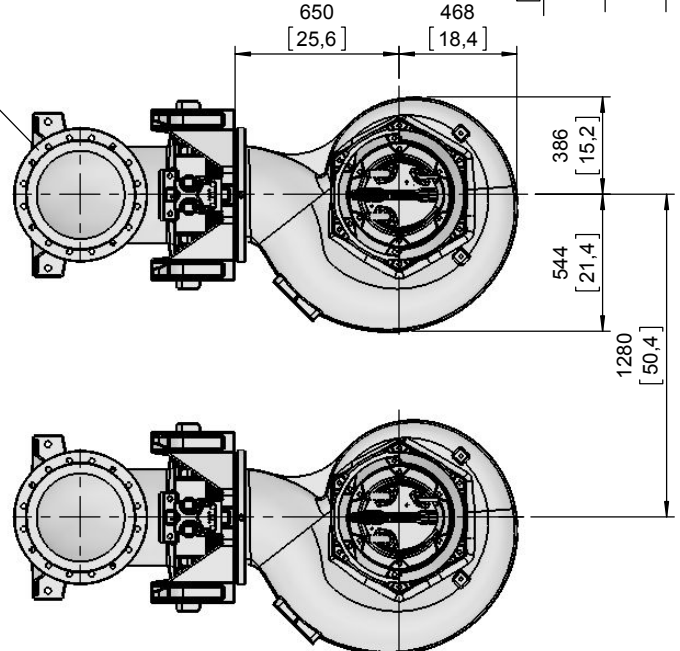


A / B
1425 / 1545
[56,1] / [60,8]

Guide tube 2" EN 10255-M
Führungsrohr 2" EN 10255-M



DN350, DIN EN 1092-2, PN10
14" ANSI B16.1 CLASS 125



[mm
[inch]

OK = Ohne Kühlmantel
Without cooling jacket
Sans enveloppe de refroidissement

MK = Mit Kühlmantel
With cooling jacket
Avec enveloppe de refroidissement

No: M-02.3089 - 01 2

Dat/Nam.: 07.06.2016 / K. Srb

Cad Code: M_023089

Technical changes reserved
Änderungen vorbehalten
Sous réserve de modifications

XFP 351M-CH3

Dimension sheet PE6 WET WELL Installation

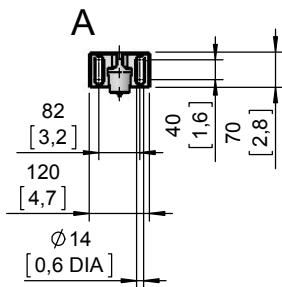
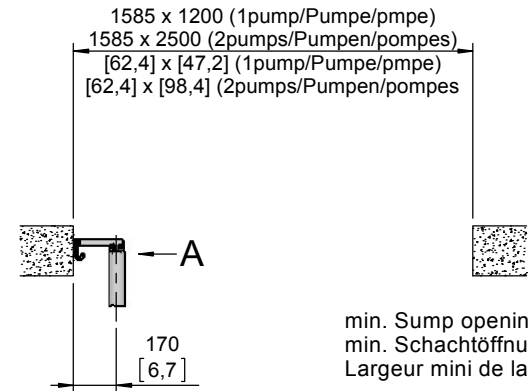
Maßblatt PE6 Nassinstallation

Plan d'encombrement PE6 installation submersible

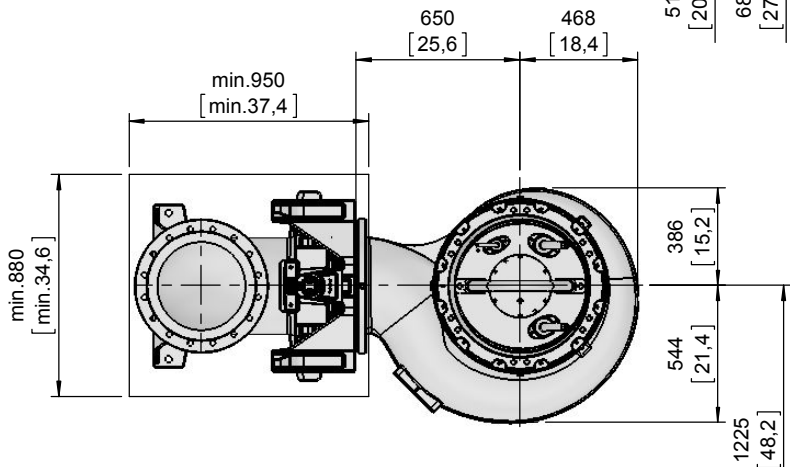
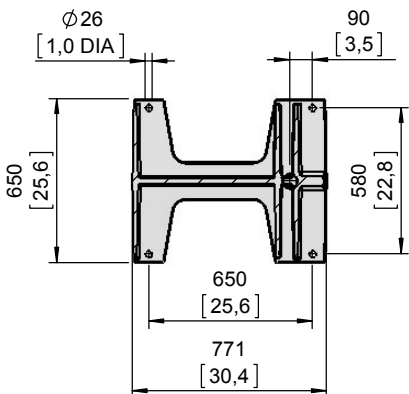
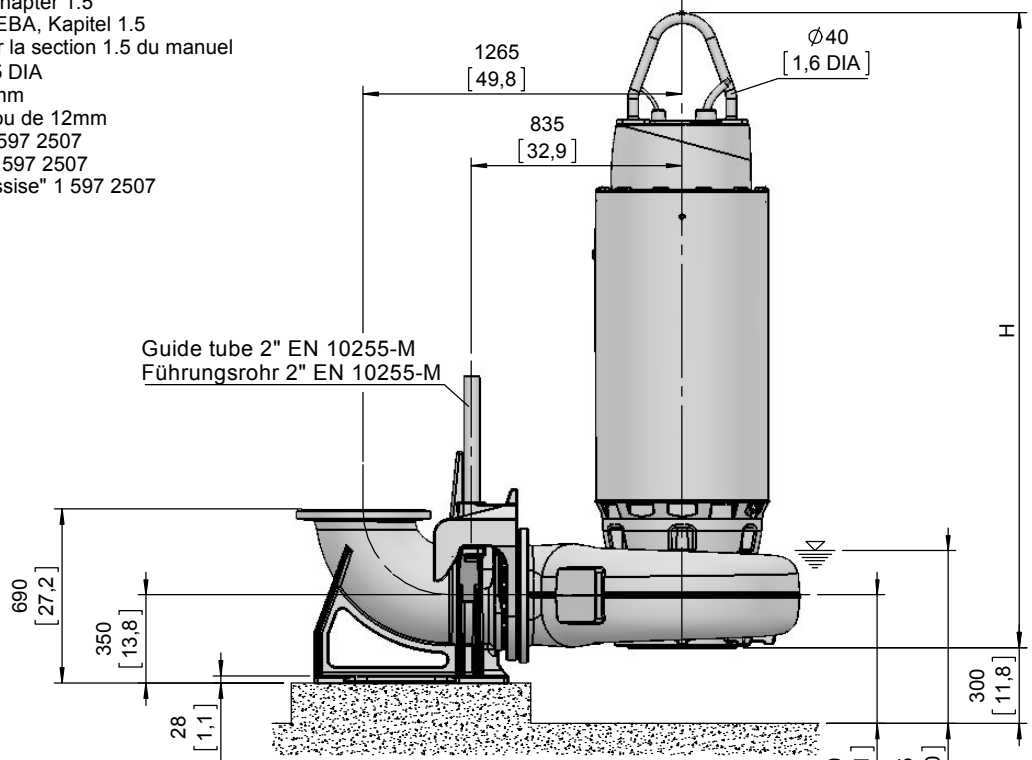


Type Typ Type	Type Typ Type	Weight Gewicht Poids		H		Size
		MK		(mm)	(inch)	
50Hz	60Hz	(~kg)	(~lb)			
PE 1100/6-M	PE 1250/6-M-60	2200	4851	2259	88.9	A
PE 1320/6-M	PE 1500/6-M-60	2280	5027			
PE 1600/6-M	PE 1850/6-M-60	2580	5689	2419	95.2	B
	PE 2200/6-M-60	2760	6086	2519	99.2	C
	PE 1040/8-M-60	2170	4785	2259	88.9	A

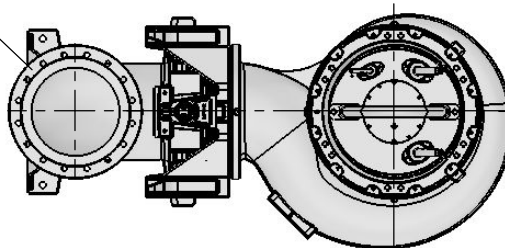
Weight: Includes pump, slider bracket and 10m cable
 Gewicht: Beinhaltet Pumpe, Halterung und 10m Kabel
 Poids: Pompe, coulisseau et 10m de câble
 For different cable length see IOM, chapter 1.5
 Für abweichende Kabellänge siehe EBA, Kapitel 1.5
 Pour des longueurs supérieures, voir la section 1.5 du manuel
 For hex.-woodscrew 0,4*2,8 plug 0,5 DIA
 Für Skt.-Holzschr. 10*70 Dübel Ø12mm
 Pour vis à bois hexagonale 10*70 trou de 12mm
 Installation instructions "pedestal" 1 597 2507
 Installationsanweisung "Fußstück" 1 597 2507
 Instruction d'installation du "pied d'assise" 1 597 2507



Guide tube 2" EN 10255-M
 Führungsrohr 2" EN 10255-M



DN350, DIN EN 1092-2, PN10
 14" ANSI B16.1 CLASS 125



mm [inch]
 MK = Mit Kühlmantel
 With cooling jacket
 Avec enveloppe de refroidissement

No: M-02.2693 - 06 2

Dat/Nam.: 03.03.2017 / K. Radke

Cad Code: M_022693

Technical changes reserved
Änderungen vorbehalten
Sous réserve de modifications

XFP 351M-CH3

Dimension sheet PE6 DRY WELL Installation

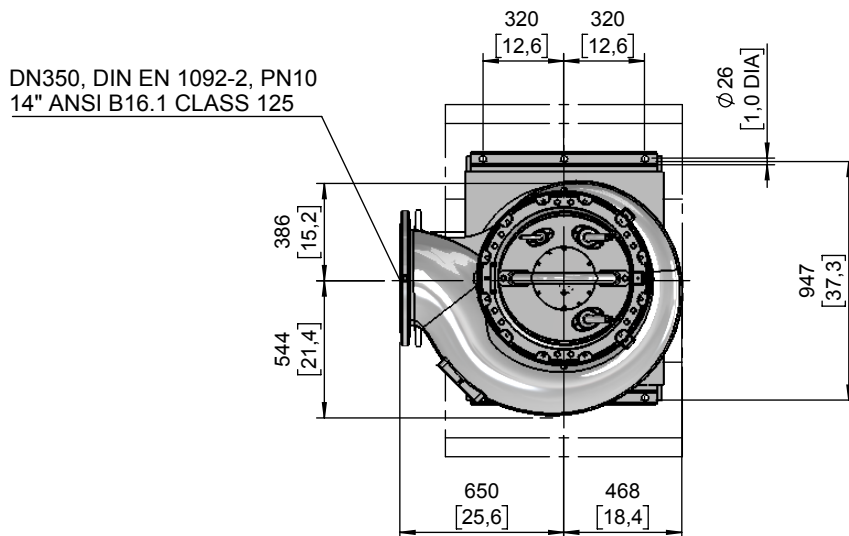
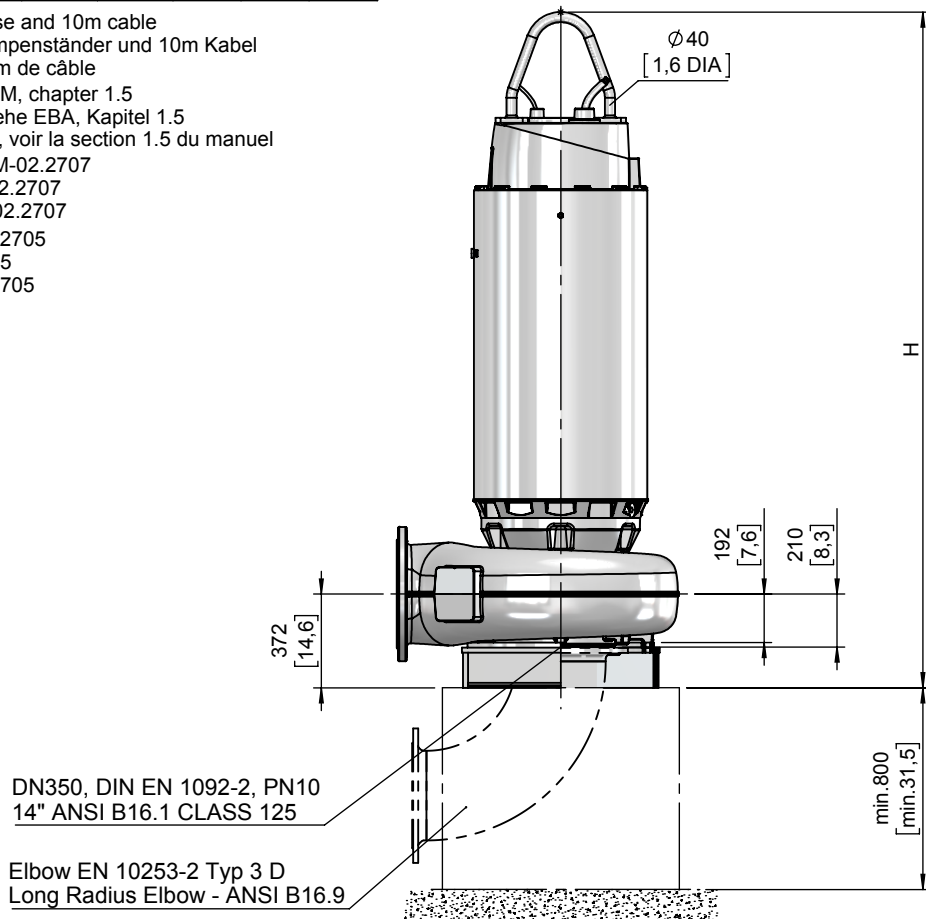
Maßblatt PE6 Trockeninstallation

Plan d'encombrement PE6 installation fosse sèche



Type Typ Type	Type Typ Type	Weight Gewicht Poids		H		Size
		MK		(mm)	(inch)	
50Hz	60Hz	(~kg)	(~lb)			
PE 1100/6-M	PE 1250/6-M-60	2230	4917	2421	95.3	A
PE 1320/6-M	PE 1500/6-M-60	2310	5094			
PE 1600/6-M	PE 1850/6-M-60	2610	5755	2581	101.6	B
	PE 2200/6-M-60	2790	6152	2681	105.6	C
	PE 1040/8-M-60	2200	4851	2421	95.3	A

Weight: Includes pump, skirt base and 10m cable
 Gewicht: Beinhaltet Pumpe, Pumpenständer und 10m Kabel
 Poids: Pompe, coulisseau et 10m de câble
 For different cable length see IOM, chapter 1.5
 Für abweichende Kabellänge siehe EBA, Kapitel 1.5
 Pour des longueurs supérieures, voir la section 1.5 du manuel
 Connection details acc. to drw. M-02.2707
 Anschlussdetails nach Blatt M-02.2707
 Détails des brides cf. dessin M-02.2707
 Foundation in acc. to drw. M-02.2705
 Fundament nach Plan M-02.2705
 Fondation selon schéma M-02.2705



mm
[inch]

MK = Mit Kühlmantel
 With cooling jacket
 Avec enveloppe de refroidissement

No: M-02.2694 - 08 2

Dat/Nam.: 09.06.2016 / K. Srb

Cad Code: M_022694

Technical changes reserved
Änderungen vorbehalten
Sous réserve de modifications

XFP 351M-CH3

Dimension sheet PE6 DRY WELL Installation HA

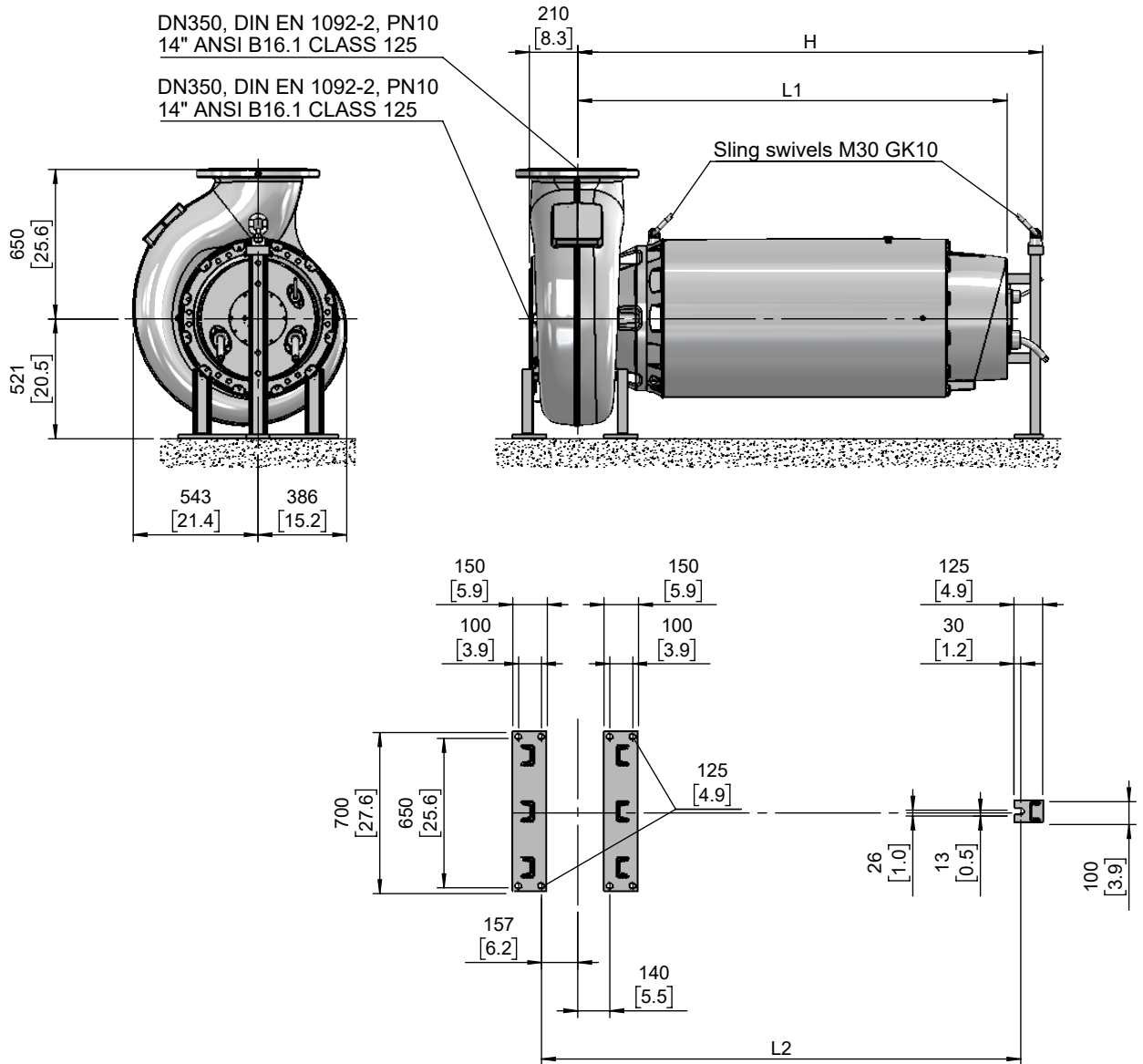
Maßblatt PE6 Trockeninstallation HA

Plan d'encombrement PE6 installation fosse sèche HA



Type Typ Type 50Hz	Type Typ Type 60Hz	Weight Gewicht Poids MK		H		L1		L2		Size
		(~kg)	(~lb)	(mm)	(inch)	(mm)	(inch)	(mm)	(inch)	
PE 1100/6-M	PE 1250/6-M-60	2130	4697	1769	69.6	1609	63.3	1826	71.9	A
PE 1320/6-M	PE 1500/6-M-60	2210	4873							
PE 1600/6-M	PE 1850/6-M-60	2510	5535	1929	75.9	1769	69.6	1986	78.2	B
	PE 2200/6-M-60	2690	5931	2029	79.9	1869	73.6	2086	82.1	C
	PE 1040/8-M-60	2100	4631	1769	69.6	1609	63.3	1826	71.9	A

Weight: Includes pump, supports and 10m cable
 Gewicht: Beinhaltet Pumpe, Stützen und 10m Kabel
 Poids: Pompe, supports et 10m de câble
 For different cable length see IOM, chapter 1.5
 Für abweichende Kabellänge siehe EBA, Kapitel 1.5
 Pour des longueurs supérieures, voir la section 1.5 du manuel
 Connection details acc. to drw. M-02.2707
 Anschlussdetails nach Blatt M-02.2707
 Détails des brides cf. dessin M-02.2707



mm
[inch]

MK = Mit Kühlmantel
 With cooling jacket
 Avec enveloppe de refroidissement

No: M-02.3090 - 01 2

Dat/Nam.: 07.06.2016 / K. Srb

Cad Code: M_023090

Technical changes reserved
Änderungen vorbehalten
Sous réserve de modifications

XFP 351M-CH3

Dimension sheet PE6 WET WELL Installation dual guide rail 2"

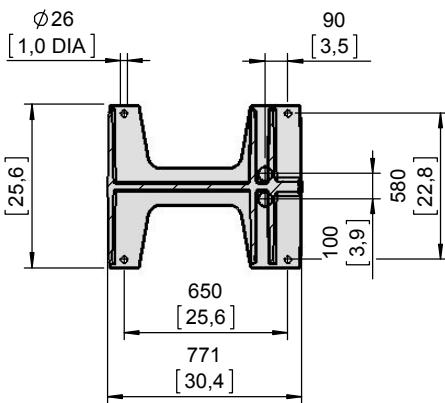
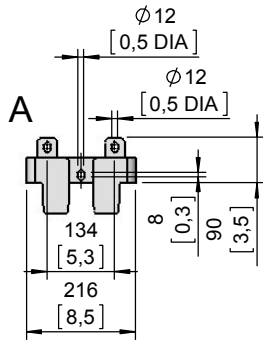
Maßblatt PE6 Nassinstallation Zwei-Rohrführung 2"

Plan d'encombrement PE6 installation submersible Double barre de guidage 2"

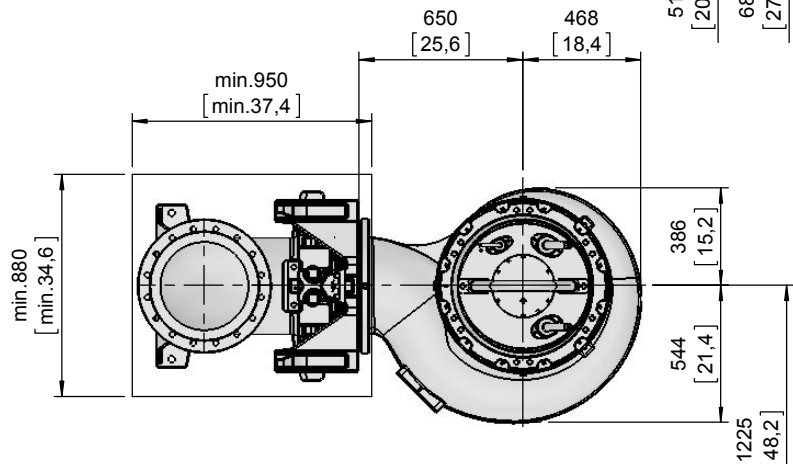
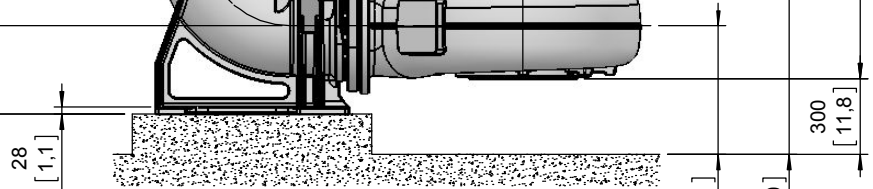


Type Typ Type	Type Typ Type	Weight Gewicht Poids		H		Size
		MK		(mm)	(inch)	
50Hz	60Hz	(~kg)	(~lb)			
PE 1100/6-M	PE 1250/6-M-60	2200	4851	2259	88.9	A
PE 1320/6-M	PE 1500/6-M-60	2280	5027			
PE 1600/6-M	PE 1850/6-M-60	2580	5689	2419	95.2	B
	PE 2200/6-M-60	2760	6086	2519	99.2	C
	PE 1040/8-M-60	2170	4785	2259	88.9	A

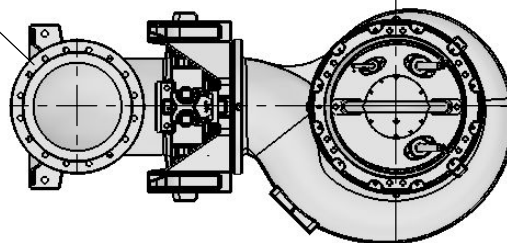
Weight: Includes pump, slider bracket and 10m cable
Gewicht: Beinhaltet Pumpe, Halterung und 10m Kabel
Poids: Pompe, coulisseau et 10m de câble
For different cable length see IOM, chapter 1.5
Für abweichende Kabellänge siehe EBA, Kapitel 1.5
Pour des longueurs supérieures, voir la section 1.5 du manuel
For hex.-woodscrew 0,4*2,8 plug 0,5 DIA
Für Skt.-Holzschr. 10*70 Dübel Ø12mm
Pour vis à bois hexagonale 10*70 trou de 12mm
Installation instructions "pedestal" 1 597 2507
Installationsanweisung "Fußstück" 1 597 2507
Instruction d'installation du "pied d'assise" 1 597 2507



Guide tube 2" EN 10255-M
Führungsrohr 2" EN 10255-M



DN350, DIN EN 1092-2, PN10
14" ANSI B16.1 CLASS 125



mm [inch]
MK = Mit Kühlmantel
With cooling jacket
Avec enveloppe de refroidissement

No: M-02.2916 - 01 2

Dat/Nam.: 07.06.2016 / K. Srb

Cad Code: M_022916

Technical changes reserved
Änderungen vorbehalten
Sous réserve de modifications

XFP 351M-CH3

Dimension sheet PE6 WET WELL Installation 3"

Maßblatt PE6 Nassinstallation 3"

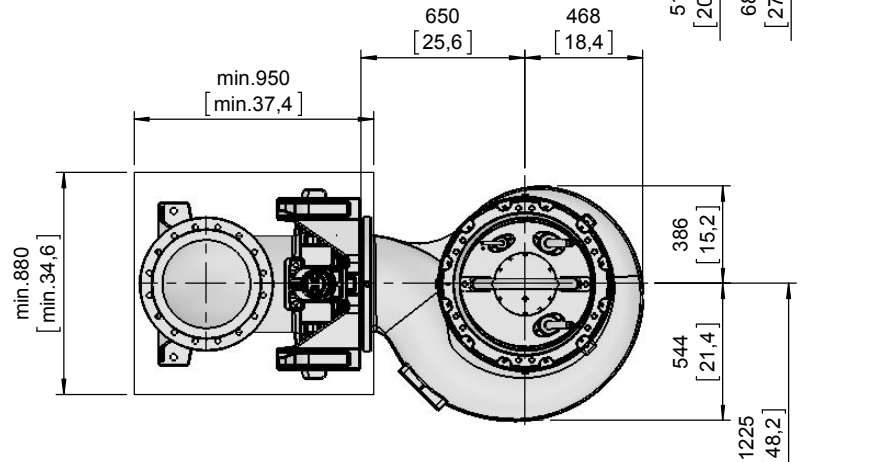
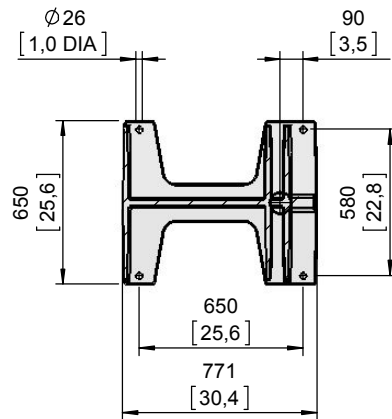
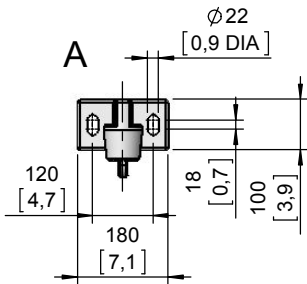
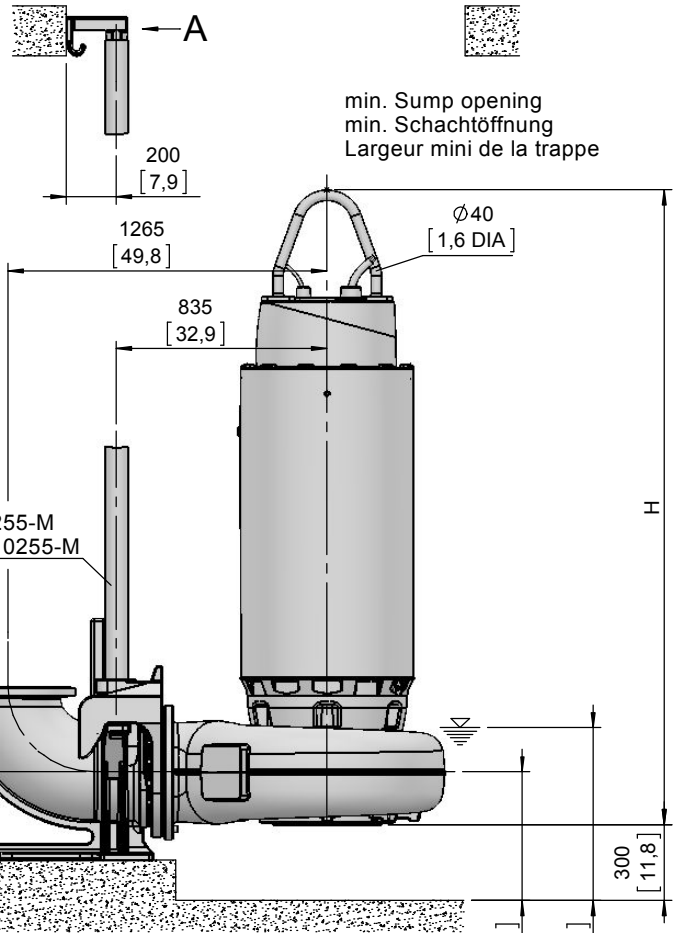
Plan d'encombrement PE6 installation submersible 3"



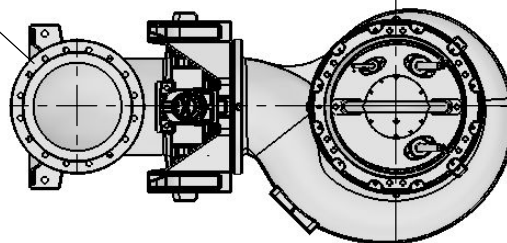
Type Typ Type	Type Typ Type	Weight Gewicht Poids		H		Size
		MK		(mm)	(inch)	
50Hz	60Hz	(~kg)	(~lb)			
PE 1100/6-M	PE 1250/6-M-60	2200	4851	2259	88.9	A
PE 1320/6-M	PE 1500/6-M-60	2280	5027			
PE 1600/6-M	PE 1850/6-M-60	2580	5689	2419	95.2	B
	PE 2200/6-M-60	2760	6086	2519	99.2	C
	PE 1040/8-M-60	2170	4785	2259	88.9	A

Weight: Includes pump, slider bracket and 10m cable
Gewicht: Beinhaltet Pumpe, Halterung und 10m Kabel
Poids: Pompe, coulisseau et 10m de câble
For different cable length see IOM, chapter 1.5
Für abweichende Kabellänge siehe EBA, Kapitel 1.5
Pour des longueurs supérieures, voir la section 1.5 du manuel
For hex.-woodscrew 0,4*2,8 plug 0,5 DIA
Für Skt.-Holzschr. 10*70 Dübel Ø12mm
Pour vis à bois hexagonale 10*70 trou de 12mm
Installation instructions "pedestal" 1 597 2507
Installationsanweisung "Fußstück" 1 597 2507
Instruction d'installation du "pied d'assise" 1 597 2507

1585 x 1200 (1 pump/Pumpe/pmpe)
1585 x 2500 (2 pumps/Pumpen/pompes)
[62,4] x [47,2] (1 pump/Pumpe/pmpe)
[62,4] x [98,4] (2 pumps/Pumpen/pompes)



DN350, DIN EN 1092-2, PN10
14" ANSI B16.1 CLASS 125



[mm]
[inch]

MK = Mit Kühlmantel
With cooling jacket
Avec enveloppe de refroidissement

No: M-02.2707 - 03

Dat/Nam.: 18.02.2015 / K. Srb

Cad Code: M_022707

Technical changes reserved
Änderungen vorbehalten
Sous réserve de modifications

XFP 350M-CH / XFP 351M-CH

Anschlussmaße Trockeninstallation

Fitting dimensions DRY WELL Installation

Dimensions d'encombrement Installation à sec

SULZER

