

No: M-02.3115 - 00 2

Dat/Nam.: 15.11.2018 / D.Whelan

Cad Code: M_023115

Technical changes reserved
Änderungen vorbehalten
Sous réserve de modifications

XFP 250J-CB2

Dimension sheet PE5 WET WELL Installation T

Maßblatt PE5 Nassinstallation T

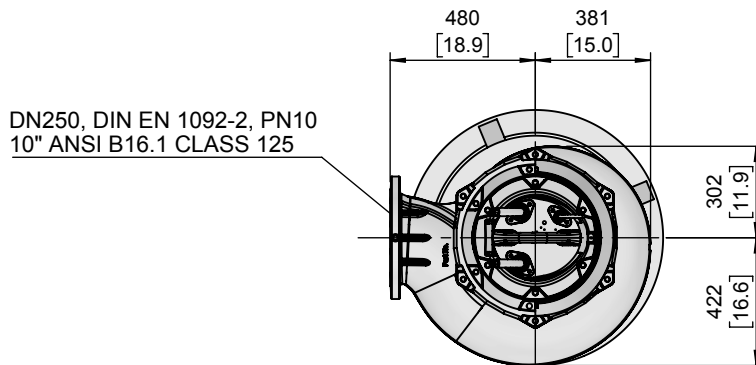
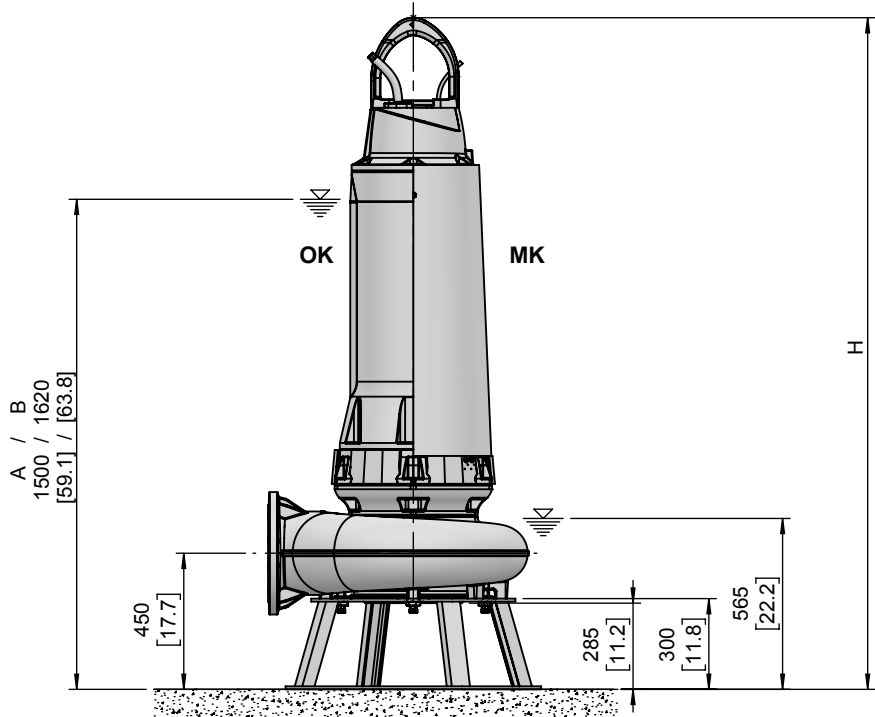
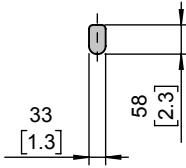
Plan d'encombrement PE5 installation submersible T



Type Typ Type	Type Typ Type	Weight Gewicht Poids		Weight Gewicht Poids		H		Size
		OK		MK		(mm)	(inch)	
		(~kg)	(~lb)	(~kg)	(~lb)			
50Hz	60Hz							
PE 550/4-J	PE 630/4-J-60	1105	2437	1185	2613	2100	82.7	A
PE 750/4-J	PE 860/4-J-60	1160	2558	1245	2745			
PE 900/4-J	PE 1040/4-J-60	1260	2778	1355	2988			
	PE 1250/4-J-60	1350	2977	1445	3186	2220	87.4	B

Weight: Includes pump, skirt base and 10m cable
 Gewicht: Beinhaltet Pumpe, Pumpenständer und 10m Kabel
 Poids: Pompe, coulisseau et 10m de câble
 For different cable length see IOM, chapter 1.5
 Für abweichende Kabellänge siehe EBA, Kapitel 1.5
 Pour des longueurs supérieures, voir la section 1.5 du manuel
 Connection details acc. to drw. M-02.2703
 Anschlussdetails nach Blatt M-02.2703
 Détails des brides cf. dessin M-02.2703

Lifting hoop cross section
 Fangbügel-Querschnitt
 Section de l'anse de levage



mm / [inch]

OK = Ohne Kühlmantel / Without cooling jacket / Sans enveloppe de refroidissement
 MK = Mit Kühlmantel / With cooling jacket / Avec enveloppe de refroidissement

No: M-02.2571 - 09 2

Dat/Nam.: 10.05.2016 / K. Srb

Cad Code: M_022571

Technical changes reserved
Änderungen vorbehalten
Sous réserve de modifications

XFP 250J-CB2

Dimension sheet PE5 DRY WELL Installation HA

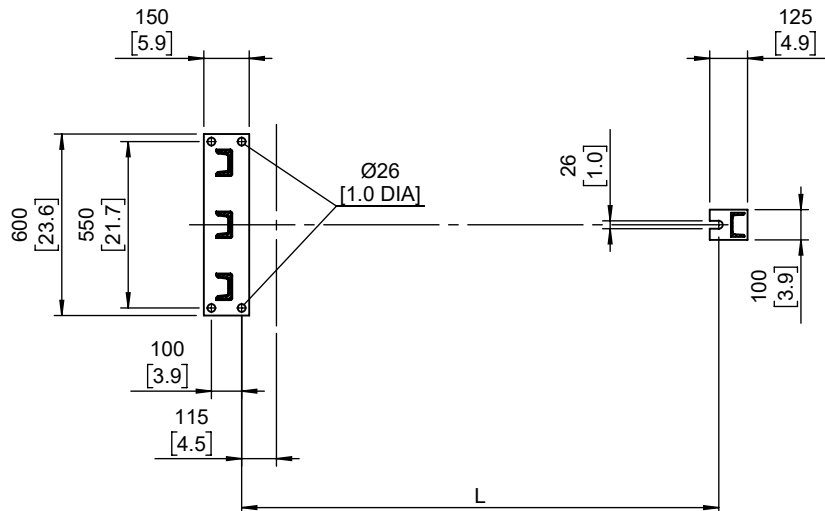
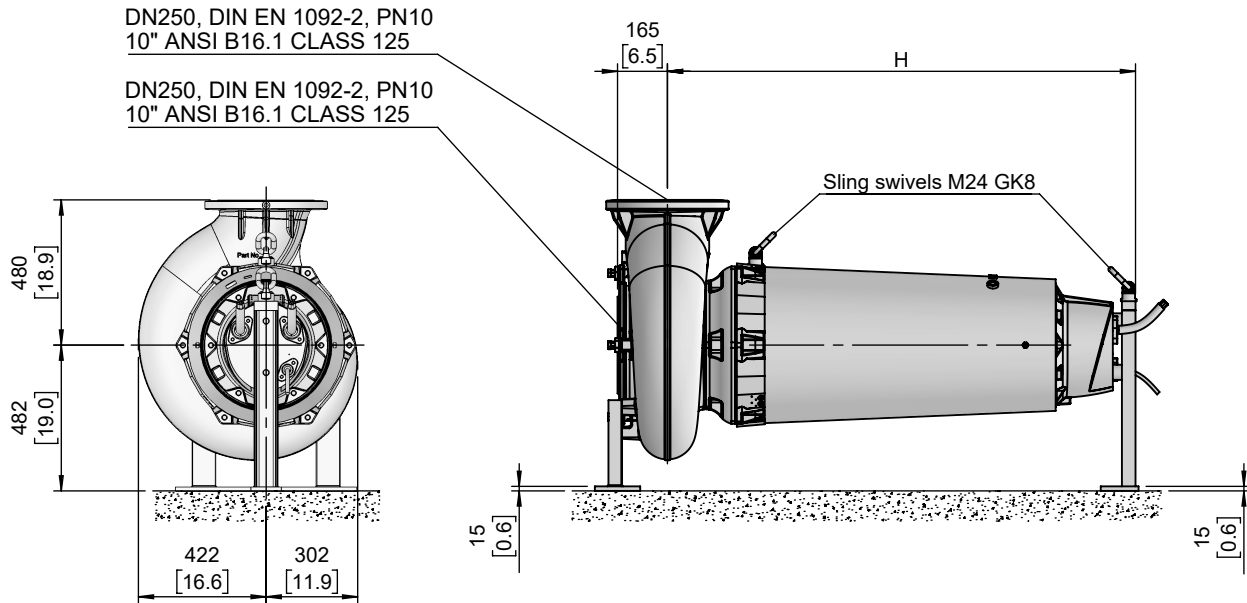
Maßblatt PE5 Trockeninstallation HA

Plan d'encombrement PE5 installation fosse sèche HA

SULZER

Type Typ Type	Type Typ Type	Weight Gewicht Poids		H		L		Size
		MK		(mm)	(inch)	(mm)	(inch)	
50Hz	60Hz	(~kg)	(~lb)					
PE 550/4-J	PE 630/4-J-60	1175	2591	1428	56.2	1458	57.4	A
PE 750/4-J	PE 860/4-J-60	1235	2723					
PE 900/4-J	PE 1040/4-J-60	1345	2966	1548	60.9	1578	62.1	B
	PE 1250/4-J-60	1435	3164					

Weight: Includes pump, supports and 10m cable
Gewicht: Beinhaltet Pumpe, Stützen und 10m Kabel
Poids: Pompe, supports et 10m de câble
For different cable length see IOM, chapter 1.5
Für abweichende Kabellänge siehe EBA, Kapitel 1.5
Pour des longueurs supérieures, voir la section 1.5 du manuel
Connection details acc. to drw. M-02.2703
Anschlussdetails nach Blatt M-02.2703
Détails des brides cf. dessin M-02.2703



MK = Mit Kühlmantel
With cooling jacket
Avec enveloppe de refroidissement

[mm]
[inch]