

No: M-02.3062 - 04 2

Dat/Nam.: 27.03.2017 / K. Srb

Cad Code: M_023062

Technical changes reserved
Änderungen vorbehalten
Sous réserve de modifications

XFP 200M-CH2

Dimension sheet PE5 WET WELL Installation

Maßblatt PE5 Nassinstallation

Plan d'encombrement PE5 installation submersible



Type Typ Type	Type Typ Type	Weight Gewicht Poids		Weight Gewicht Poids		H		Size
		OK		MK		(mm)	(inch)	
50Hz	60Hz	(~kg)	(~lb)	(~kg)	(~lb)			
PE 550/4-M		1130	2492	1245	2745	1826	71.9	A
PE 750/4-M	PE 860/4-M-60	1190	2624	1305	2878			
PE 900/4-M	PE 1040/4-M-60	1290	2844	1415	3120	1946	76.6	B
PE 1100/4-M	PE 1250/4-M-60	1375	3032	1505	3319			
PE 450/6-M	PE 520/6-M-60	1165	2569	1280	2822	1826	71.9	A
PE 550/6-M	PE 630/6-M-60	1255	2767	1385	3054			
	PE 860/6-M-60	1345	2966	1475	3252	1946	76.6	B

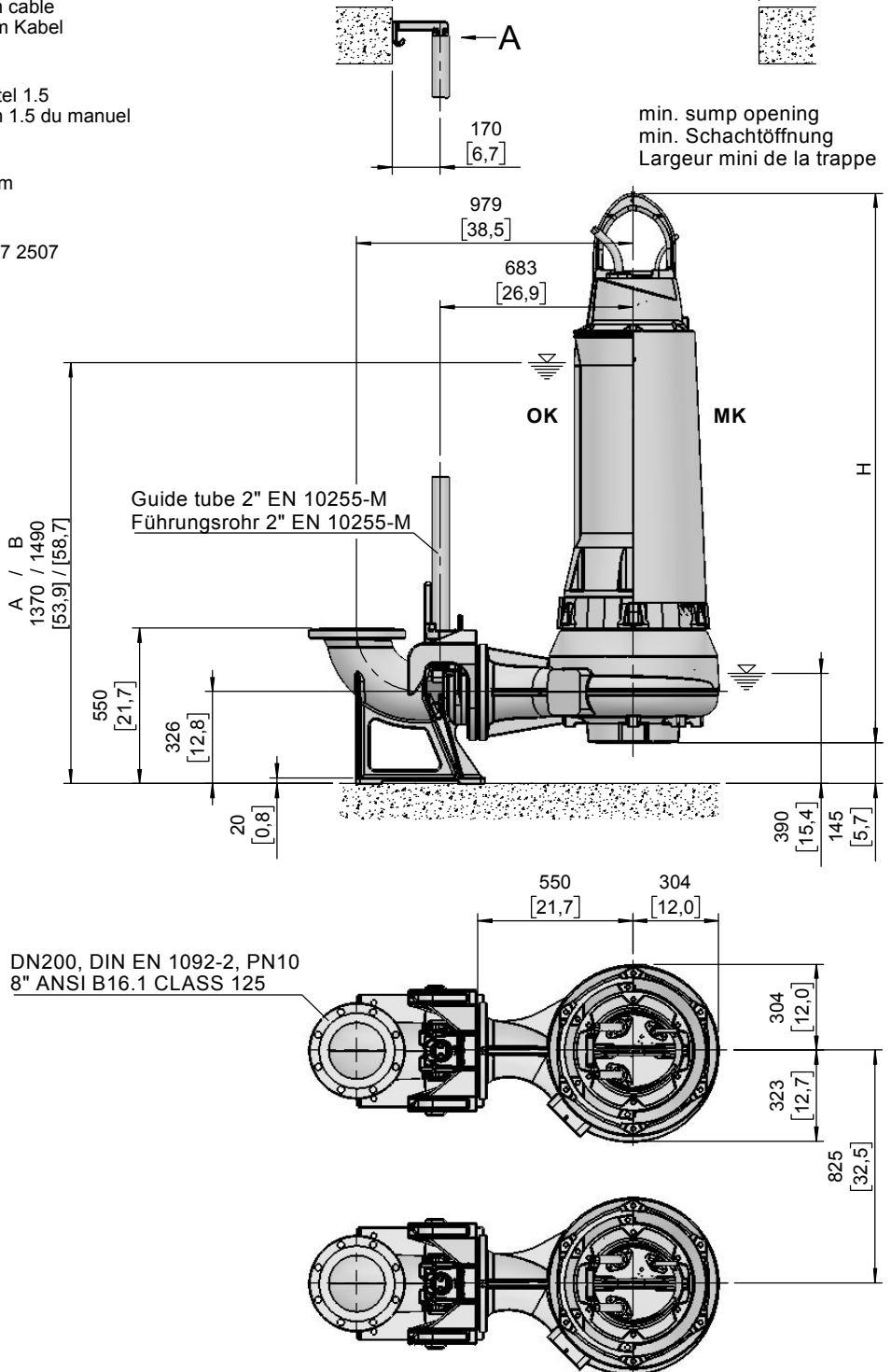
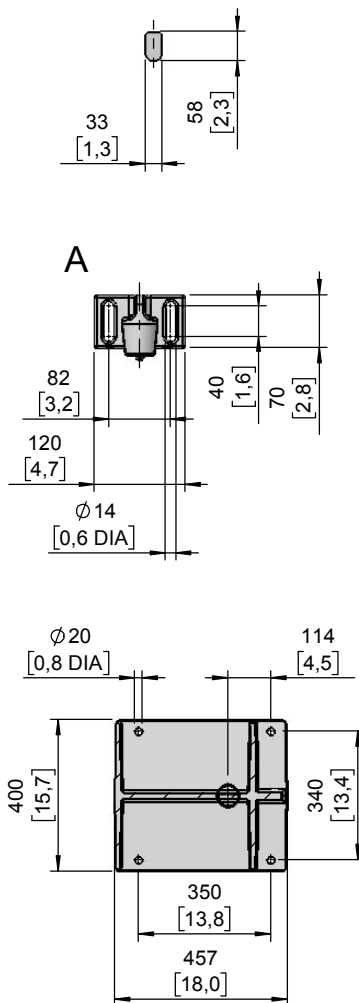
Weight: Includes pump, slider bracket and 10m cable
Gewicht: Beinhaltet Pumpe, Halterung und 10m Kabel
Poids: Pompe, coulisseau et 10m de câble

For different cable length see IOM, chapter 1.5
Für abweichende Kabellänge siehe EBA, Kapitel 1.5
Pour des longueurs supérieures, voir la section 1.5 du manuel

For hex.-woodscrew 0,4*2,8 plug 0,5 DIA
Für Skt.-Holzschr. 10*70 Dübel Ø12mm
Pour vis à bois hexagonale 10*70 trou de 12mm

Installation instructions "pedestal" 1 597 2507
Installationsanweisung "Fußstück" 1 597 2507
Instruction d'installation du "pied d'assise" 1 597 2507

Lifting hoop cross section
Fangbügel-Querschnitt
Section de l'anse de levage



1300 x 825 (1pump/Pumpe/pompe)
1300 x 1650 (2pumps/Pumpen/pompes)
[51,2] x [32,5] (1pump/Pumpe/pompe)
[51,2] x [65,0] (2pumps/Pumpen/pompes)

min. sump opening
min. Schachttöffnung
Largeur mini de la trappe

DN200, DIN EN 1092-2, PN10
8" ANSI B16.1 CLASS 125

OK = Ohne Kühlmantel
Without cooling jacket
Sans enveloppe de refroidissement

MK = Mit Kühlmantel
With cooling jacket
Avec enveloppe de refroidissement

No: M-02.2800 - 05 2

Dat/Nam.: 27.03.2017 / K. Srb

Cad Code: M_022800

Technical changes reserved
Änderungen vorbehalten
Sous réserve de modifications

XFP 200M-CH2

Dimension sheet PE5 WET WELL Installation T

Maßblatt PE5 Nassinstallation T

Plan d'encombrement PE5 installation submersible T



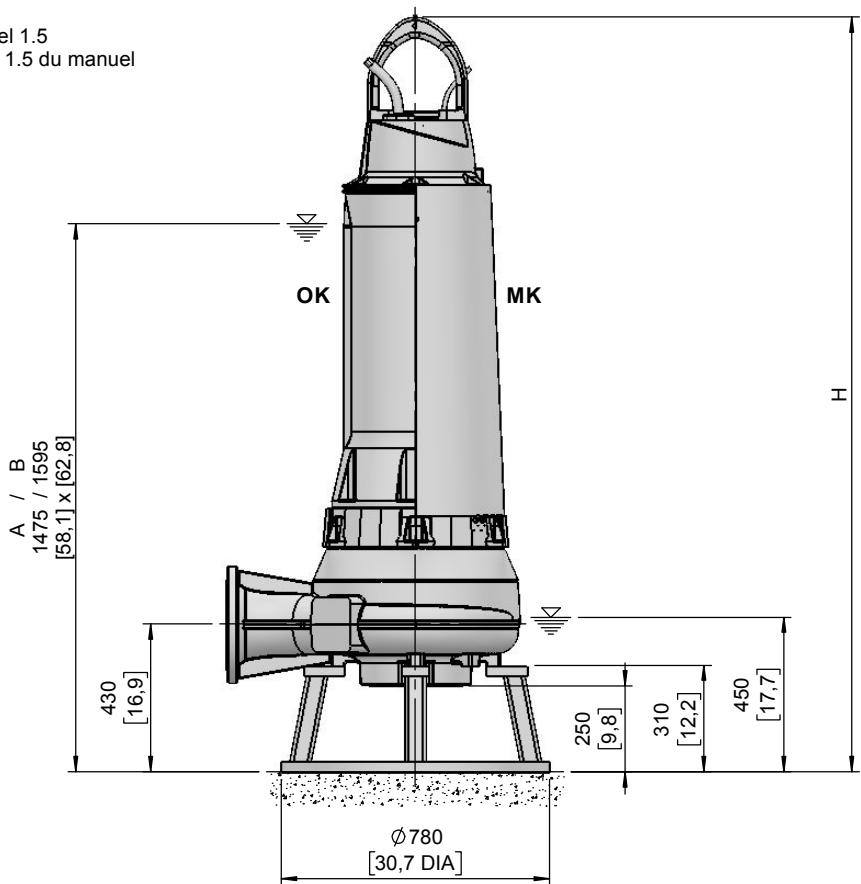
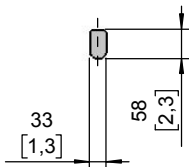
Type Typ Type	Type Typ Type	Weight Gewicht Poids		Weight Gewicht Poids		H		Size
		OK		MK		(mm)	(inch)	
50Hz	60Hz	(~kg)	(~lb)	(~kg)	(~lb)			
PE 550/4-M		1155	2547	1270	2800	2076	81.7	A
PE 750/4-M	PE 860/4-M-60	1215	2679	1330	2933	2196	86.5	B
PE 900/4-M	PE 1040/4-M-60	1315	2900	1440	3175	2076	81.7	A
PE 1100/4-M	PE 1250/4-M-60	1400	3087	1530	3374	2196	86.5	B
PE 450/6-M	PE 520/6-M-60	1190	2624	1305	2878	2076	81.7	A
PE 550/6-M	PE 630/6-M-60	1280	2822	1410	3109	2196	86.5	B
	PE 860/6-M-60	1370	3021	1500	3308			

Weight: Includes pump, skirt base and 10m cable
Gewicht: Beinhaltet Pumpe, Pumpenständer und 10m Kabel
Poids: Pompe, coulisseau et 10m de câble

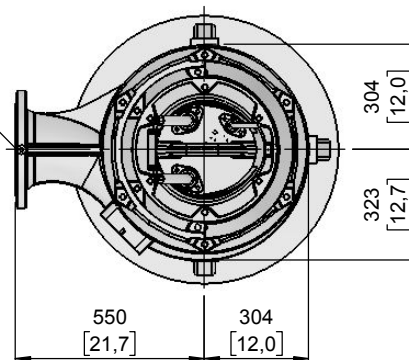
For different cable length see IOM, chapter 1.5
Für abweichende Kabellänge siehe EBA, Kapitel 1.5
Pour des longueurs supérieures, voir la section 1.5 du manuel

Connection details acc. to drw. M-02.0348
Anschlussdetails nach Blatt M-02.0348
Détails des brides cf. dessin M-02.0348

Lifting hoop cross section
Fangbügel-Querschnitt
Section de l'anse de levage



DN200, DIN EN 1092-2, PN10
8" ANSI B16.1 CLASS 125



[mm
[inch]

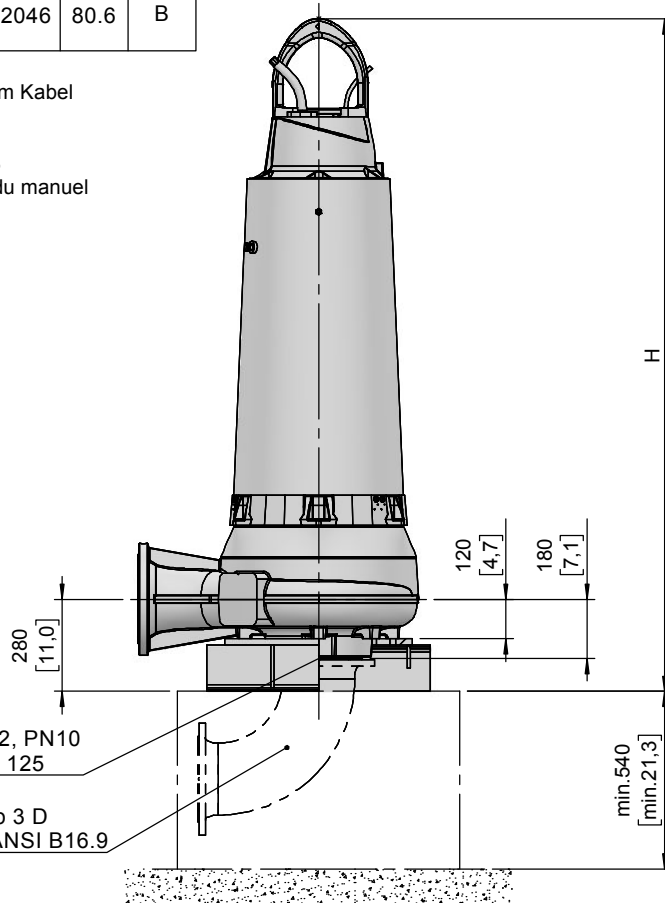
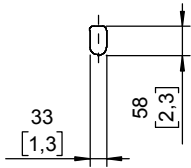
OK = Ohne Kühlmantel
Without cooling jacket
Sans enveloppe de refroidissement

MK = Mit Kühlmantel
With cooling jacket
Avec enveloppe de refroidissement

Type Typ Type	Type Typ Type	Weight Gewicht Poids		H		Size
		MK		(mm)	(inch)	
50Hz	60Hz	(~kg)	(~lb)			
PE 550/4-M		1280	2822	1926	75.8	A
PE 750/4-M	PE 860/4-M-60	1340	2955			
PE 900/4-M	PE 1040/4-M-60	1450	3197	2046	80.6	B
PE 1100/4-M	PE 1250/4-M-60	1540	3396			
PE 450/6-M	PE 520/6-M-60	1315	2900	1926	75.8	A
PE 550/6-M	PE 630/6-M-60	1420	3131			
	PE 860/6-M-60	1510	3330	2046	80.6	B

Weight: Includes pump, skirt base and 10m cable
 Gewicht: Beinhaltet Pumpe, Pumpenständer und 10m Kabel
 Poids: Pompe, coulisseau et 10m de câble
 For different cable length see IOM, chapter 1.5
 Für abweichende Kabellänge siehe EBA, Kapitel 1.5
 Pour des longueurs supérieures, voir la section 1.5 du manuel
 Connection details acc. to drw. M-02.0348
 Anschlussdetails nach Blatt M-02.0348
 Détails des brides cf. dessin M-02.0348
 Foundation in acc. to drw. M-02.2705
 Fundament nach Plan M-02.2705
 Fondation selon schéma M-02.2705

Lifting hoop cross section
 Fangbügel-Querschnitt
 Section de l'anse de levage

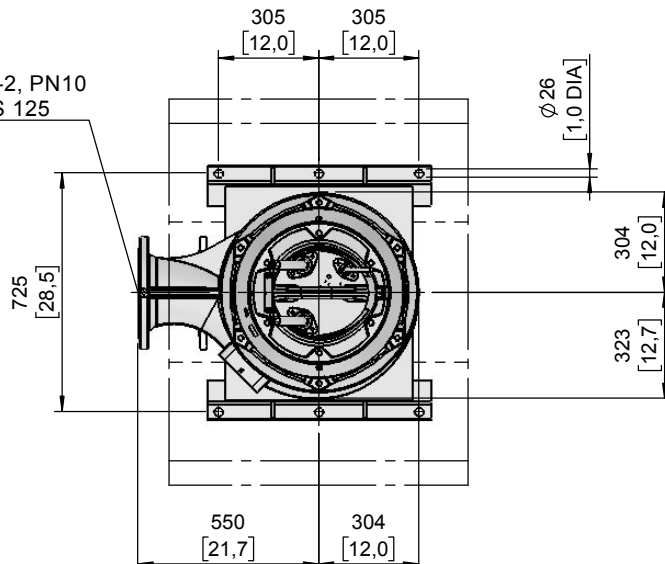


DN200, DIN EN 1092-2, PN10
 8" ANSI B16.1 CLASS 125

Elbow EN 10253-2 Typ 3 D
 Long Radius Elbow - ANSI B16.9

min.540
 [min.21,3]

DN200, DIN EN 1092-2, PN10
 8" ANSI B16.1 CLASS 125



MK = Mit Kühlmantel
 With cooling jacket
 Avec enveloppe de refroidissement

[mm]
 [inch]

No: M-02.2590 - 09 2

Dat/Nam.: 27.03.2017 / K. Srb

Cad Code: M_022590

Technical changes reserved
Änderungen vorbehalten
Sous réserve de modifications

XFP 200M-CH2

Dimension sheet PE5 DRY WELL Installation HA

Maßblatt PE5 Trockeninstallation HA

Plan d'encombrement PE5 installation fosse sèche HA

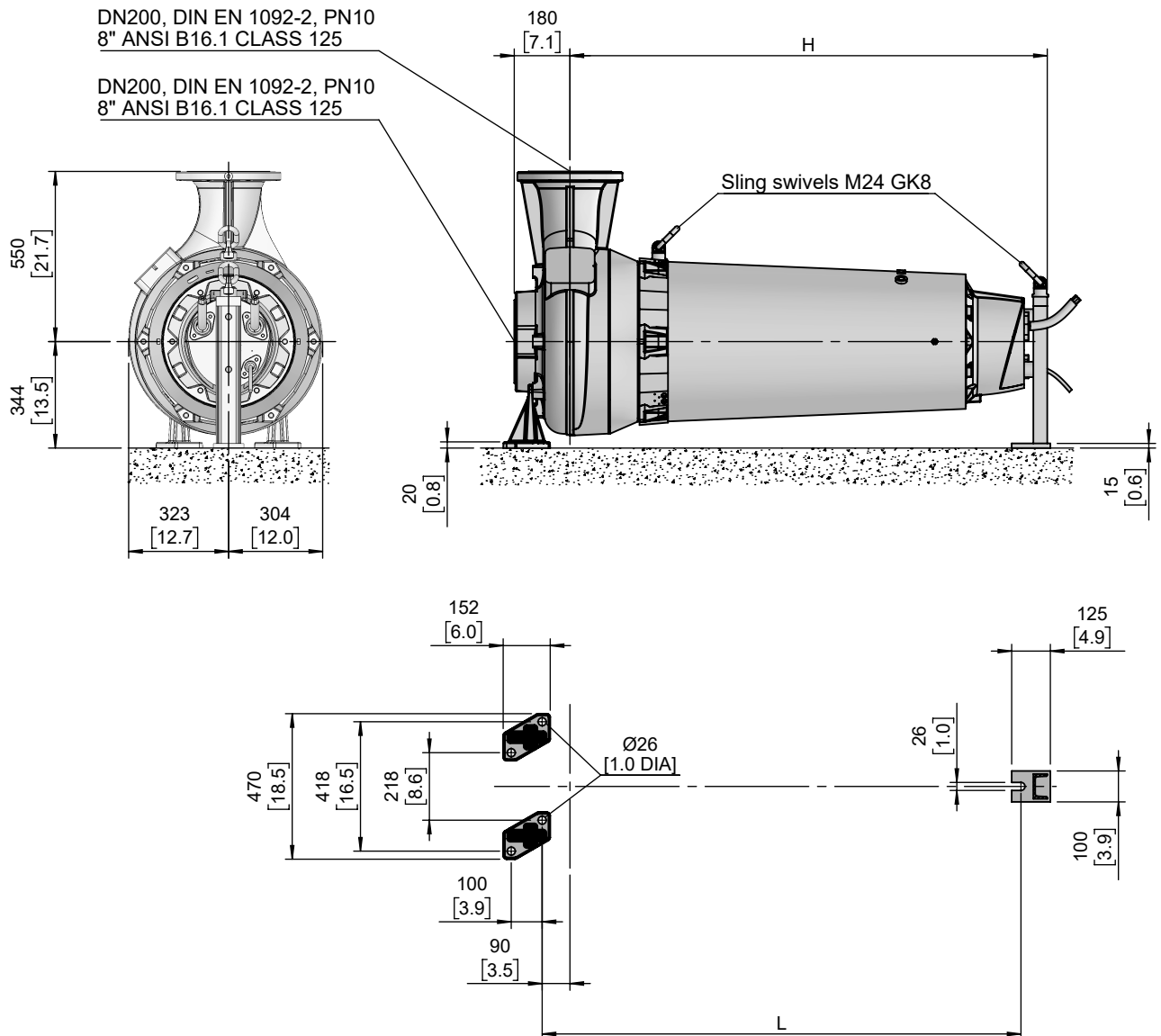


Type Typ Type	Type Typ Type	Weight Gewicht Poids		H		L		Size
		MK		(mm)	(inch)	(mm)	(inch)	
PE 550/4-M		1220	2690	1423	56.0	1428	56.2	A
PE 750/4-M	PE 860/4-M-60	1280	2822					
PE 900/4-M	PE 1040/4-M-60	1390	3065	1543	60.7	1548	60.9	B
PE 1100/4-M	PE 1250/4-M-60	1480	3263					
PE 450/6-M	PE 520/6-M-60	1255	2767	1423	56.0	1428	56.2	A
PE 550/6-M	PE 630/6-M-60	1360	2999					
	PE 860/6-M-60	1450	3197	1543	60.7	1548	60.9	B

Weight: Includes pump, supports and 10m cable
Gewicht: Beinhaltet Pumpe, Stützen und 10m Kabel
Poids: Pompe, supports et 10m de câble

For different cable length see IOM, chapter 1.5
Für abweichende Kabellänge siehe EBA, Kapitel 1.5
Pour des longueurs supérieures, voir la section 1.5 du manuel

Connection details acc. to drw. M-02.0348
Anschlussdetails nach Blatt M-02.0348
Détails des brides cf. dessin M-02.0348



MK = Mit Kühlmantel
With cooling jacket
Avec enveloppe de refroidissement

[mm]
[inch]

XFP 200M-CH2

Dimension sheet PE5 WET WELL Installation dual guide rail 2"

Maßblatt PE5 Nassinstallation Zwei-Rohrführung 2"

Plan d'encombrement PE5 installation submersible Double barre de guidage 2"



Type Typ Type	Type Typ Type	Weight Gewicht Poids		Weight Gewicht Poids		H		Size
		OK		MK				
50Hz	60Hz	(~kg)	(~lb)	(~kg)	(~lb)	(mm)	(inch)	
PE 550/4-M		1130	2492	1245	2745	1826	71.9	A
PE 750/4-M	PE 860/4-M-60	1190	2624	1305	2878	1946	76.6	B
PE 900/4-M	PE 1040/4-M-60	1290	2844	1415	3120	1946	76.6	B
PE 1100/4-M	PE 1250/4-M-60	1375	3032	1505	3319	1946	76.6	B
PE 450/6-M	PE 520/6-M-60	1165	2569	1280	2822	1826	71.9	A
PE 550/6-M	PE 630/6-M-60	1255	2767	1385	3054	1946	76.6	B
	PE 860/6-M-60	1345	2966	1475	3252	1946	76.6	B

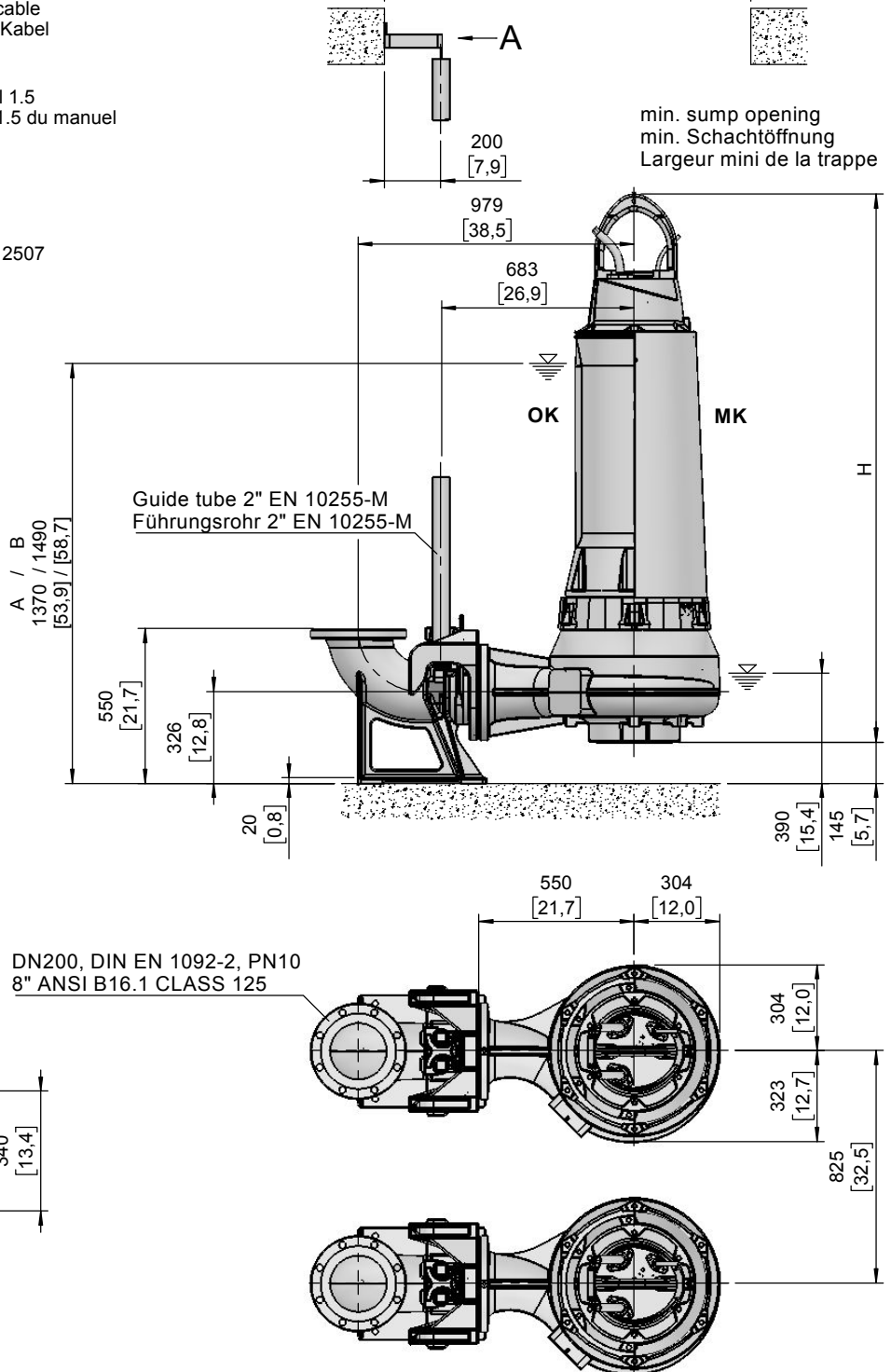
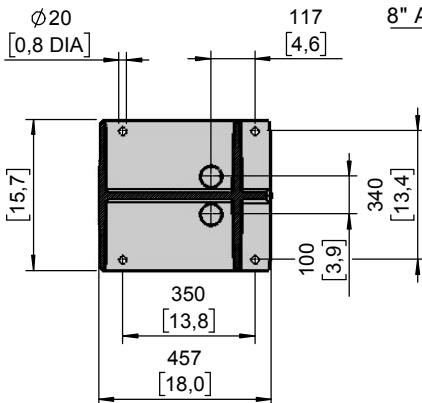
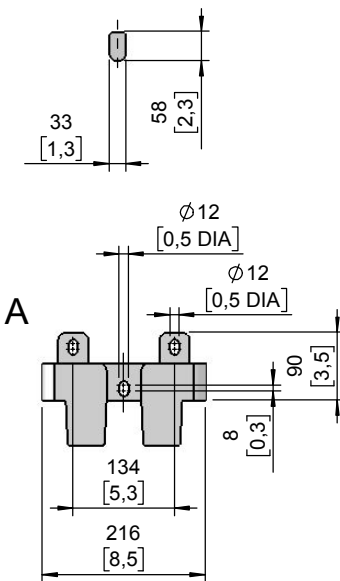
Weight: Includes pump, slider bracket and 10m cable
Gewicht: Beinhaltet Pumpe, Halterung und 10m Kabel
Poids: Pompe, coulisseau et 10m de câble

For different cable length see IOM, chapter 1.5
Für abweichende Kabellänge siehe EBA, Kapitel 1.5
Pour des longueurs supérieures, voir la section 1.5 du manuel

For hex.-woodscrew 0,4*2,8 plug 0,5 DIA
Für Skt.-Holzschr. 10*70 Dübel Ø12mm
Pour vis à bois hexagonale 10*70 trou de 12mm

Installation instructions "pedestal" 1 597 2507
Installationsanweisung "Fußstück" 1 597 2507
Instruction d'installation du "pied d'assise" 1 597 2507

Lifting hoop cross section
Fangbügel-Querschnitt
Section de l'anse de levage



OK = Ohne Kühlmantel
Without cooling jacket
Sans enveloppe de refroidissement

MK = Mit Kühlmantel
With cooling jacket
Avec enveloppe de refroidissement

[mm
[inch]

No: M-02.3079 - 02 2

Dat/Nam.: 30.05.2016 / K. Srb

Cad Code: M_023079

Technical changes reserved
Änderungen vorbehalten
Sous réserve de modifications

XFP 200M-CH2

Dimension sheet PE6 WET WELL Installation

Maßblatt PE6 Nassinstallation

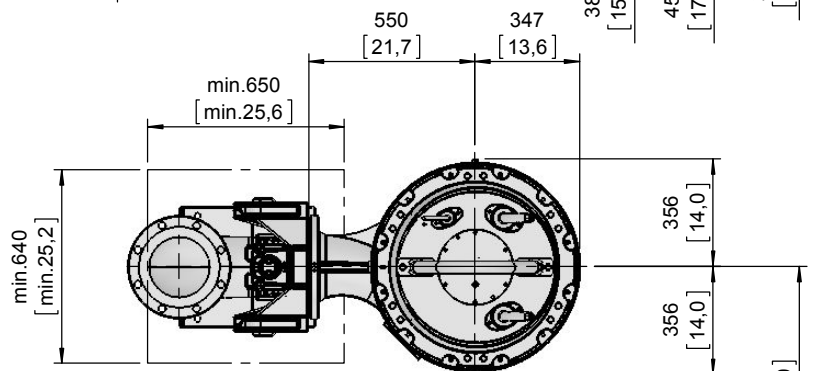
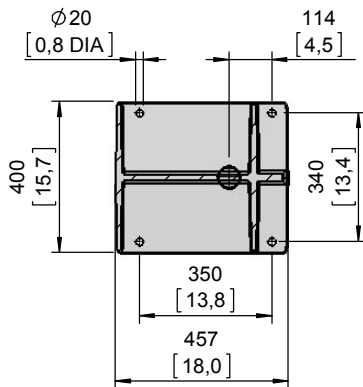
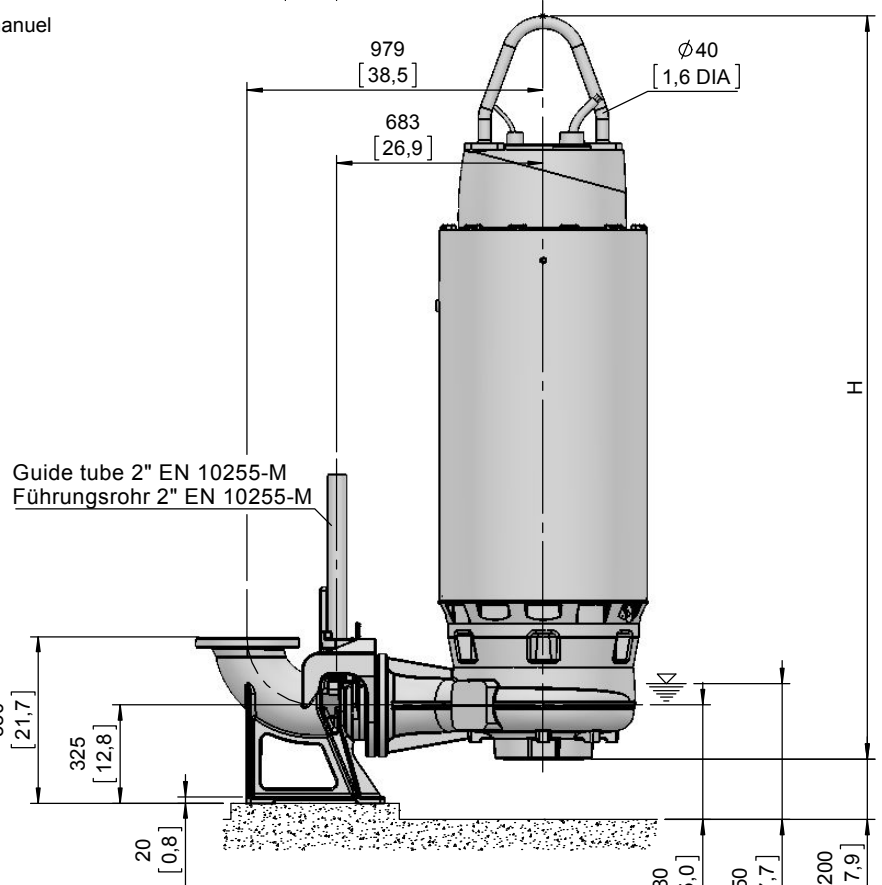
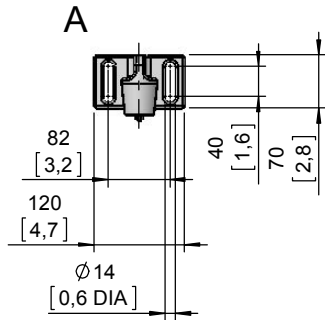
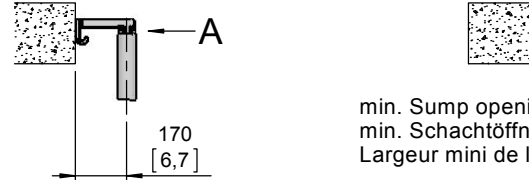
Plan d'encombrement PE6 installation submersible



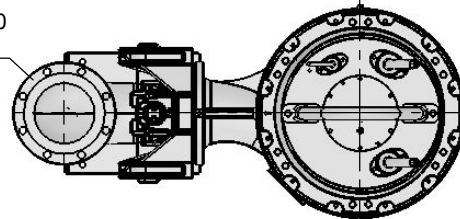
Type Typ Type	Type Typ Type	Weight Gewicht Poids		H		Size
		MK		(mm)	(inch)	
50Hz	60Hz	(~kg)	(~lb)			
PE 1320/4-M	PE 1500/4-M-60	1840	4057	2198	86.5	A
PE 1600/4-M	PE 1850/4-M-60	1945	4289			
PE 2000/4-M	PE 2200/4-M-60	2285	5038	2358	92.8	B
	PE 2800/4-M-60	2390	5270			

Weight: Includes pump, slider bracket and 10m cable
Gewicht: Beinhaltet Pumpe, Halterung und 10m Kabel
Poids: Pompe, coulisseau et 10m de câble
For different cable length see IOM, chapter 1.5
Für abweichende Kabellänge siehe EBA, Kapitel 1.5
Pour des longueurs supérieures, voir la section 1.5 du manuel
For hex.-woodscrew 0,4*2,8 plug 0,5 DIA
Für Skt.-Holzschr. 10*70 Dübel Ø12mm
Pour vis à bois hexagonale 10*70 trou de 12mm
Installation instructions "pedestal" 1 597 2507
Installationsanweisung "Fußstück" 1 597 2507
Instruction d'installation du "pied d'assise" 1 597 2507

1300 x 900 (1pump/Pumpe/pompe)
1300 x 1750 (2pumps/Pumpen/pompes)
[51,2] x [35,4] (1pump/Pumpe/pompe)
[51,2] x [68,9] (2pumps/Pumpen/pompes)



DN200, DIN EN 1092-2, PN10
8" ANSI B16.1 CLASS 125



[mm]
[inch]

MK = Mit Kühlmantel
With cooling jacket
Avec enveloppe de refroidissement

No: M-02.3080 - 02 2

Dat/Nam.: 30.05.2016 / K. Srb

Cad Code: M_023080

Technical changes reserved
Änderungen vorbehalten
Sous réserve de modifications

XFP 200M-CH2

Dimension sheet PE6 WET WELL Installation dual guide rail 2"

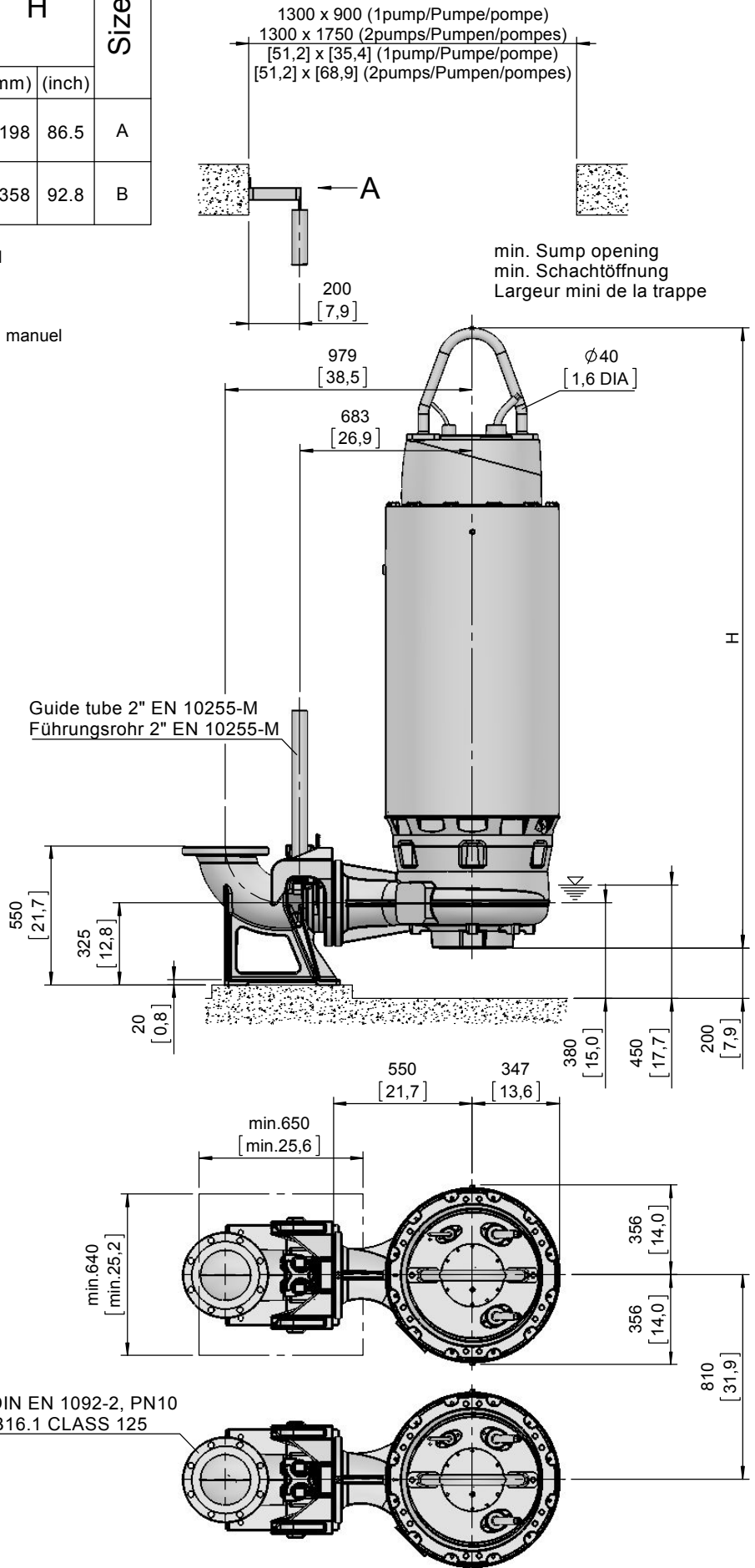
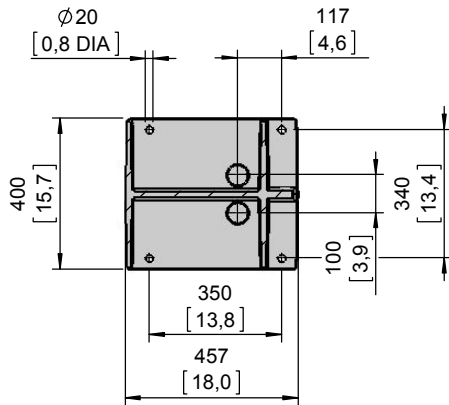
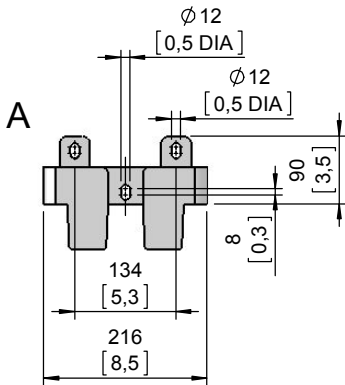
Maßblatt PE6 Nassinstallation Zwei-Rohrführung 2"

Plan d'encombrement PE6 installation submersible Double barre de guidage 2"



Type Typ Type	Type Typ Type	Weight Gewicht Poids		H		Size
		MK		(mm)	(inch)	
50Hz	60Hz	(~kg)	(~lb)			
PE 1320/4-M	PE 1500/4-M-60	1840	4057	2198	86.5	A
PE 1600/4-M	PE 1850/4-M-60	1945	4289			
PE 2000/4-M	PE 2200/4-M-60	2285	5038	2358	92.8	B
	PE 2800/4-M-60	2390	5270			

Weight: Includes pump, slider bracket and 10m cable
Gewicht: Beinhaltet Pumpe, Halterung und 10m Kabel
Poids: Pompe, coulisseau et 10m de câble
For different cable length see IOM, chapter 1.5
Für abweichende Kabellänge siehe EBA, Kapitel 1.5
Pour des longueurs supérieures, voir la section 1.5 du manuel
For hex.-woodscrew 0,4*2,8 plug 0,5 DIA
Für Skt.-Holzschr. 10*70 Dübel Ø12mm
Pour vis à bois hexagonale 10*70 trou de 12mm
Installation instructions "pedestal" 1 597 2507
Installationsanweisung "Fußstück" 1 597 2507
Instruction d'installation du "pied d'assise" 1 597 2507



DN200, DIN EN 1092-2, PN10
8" ANSI B16.1 CLASS 125

mm [inch]
MK = Mit Kühlmantel
With cooling jacket
Avec enveloppe de refroidissement

No: M-02.2677 - 09 2

Dat/Nam.: 02.03.2017 / K. Radke

Cad Code: M_022677

Technical changes reserved
Änderungen vorbehalten
Sous réserve de modifications

XFP 200M-CH2

Dimension sheet PE6 DRY WELL Installation

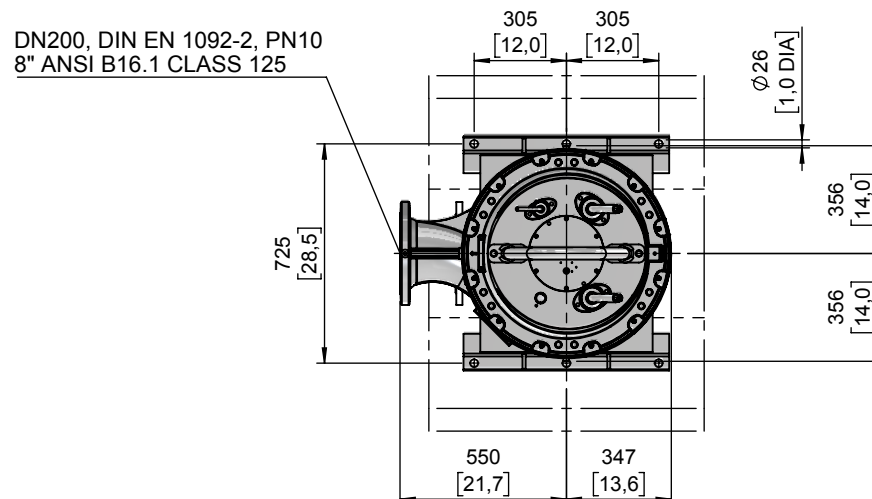
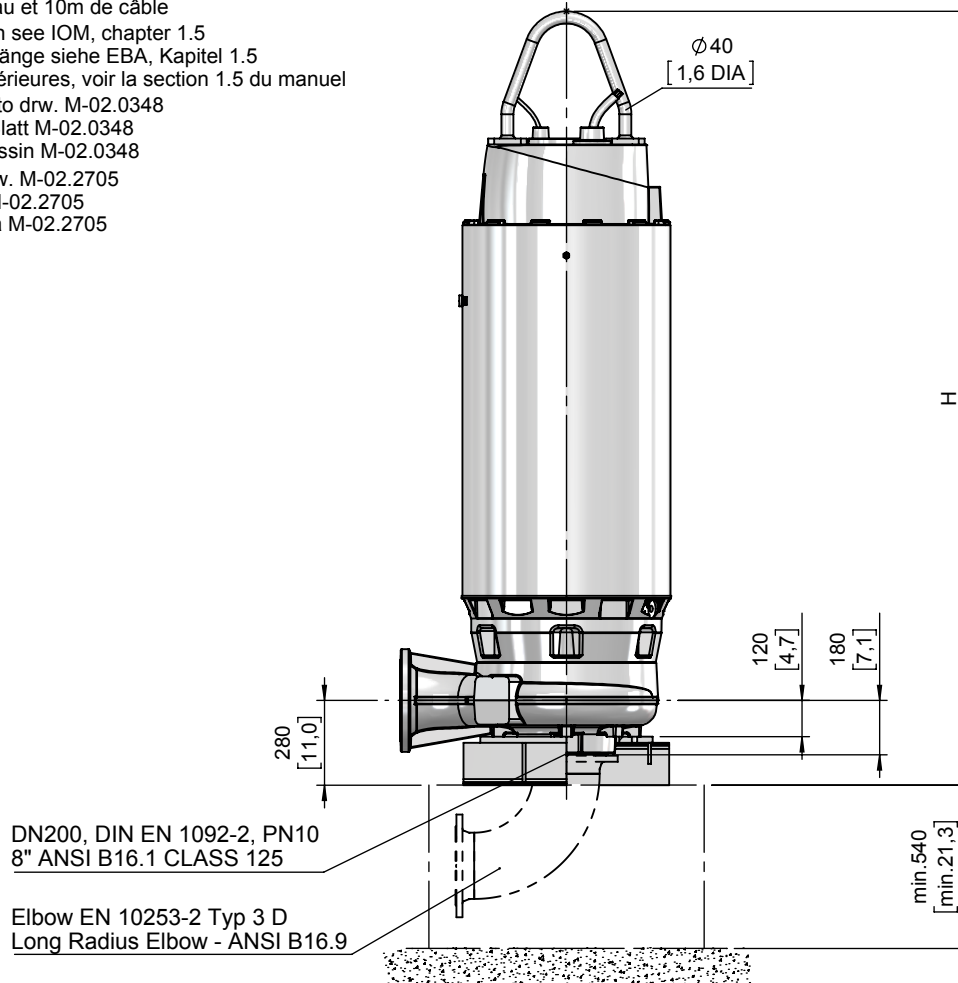
Maßblatt PE6 Trockeninstallation

Plan d'encombrement PE6 installation fosse sèche



Type Typ Type	Type Typ Type	Weight Gewicht Poids		H		Size
		MK		(mm)	(inch)	
50Hz	60Hz	(~kg)	(~lb)			
PE 1320/4-M	PE 1500/4-M-60	1875	4134	2298	90.5	A
PE 1600/4-M	PE 1850/4-M-60	1980	4366			
PE 2000/4-M	PE 2200/4-M-60	2320	5116	2458	96.8	B
	PE 2800/4-M-60	2425	5347			

Weight: Includes pump, skirt base and 10m cable
 Gewicht: Beinhaltet Pumpe, Pumpenständer und 10m Kabel
 Poids: Pompe, coulisseau et 10m de câble
 For different cable length see IOM, chapter 1.5
 Für abweichende Kabellänge siehe EBA, Kapitel 1.5
 Pour des longueurs supérieures, voir la section 1.5 du manuel
 Connection details acc. to drw. M-02.0348
 Anschlussdetails nach Blatt M-02.0348
 Détails des brides cf. dessin M-02.0348
 Foundation in acc. to drw. M-02.2705
 Fundament nach Plan M-02.2705
 Fondation selon schéma M-02.2705



mm
[inch]

MK = Mit Kühlmantel
 With cooling jacket
 Avec enveloppe de refroidissement

No: M-02.2678 - 08 2

Dat/Nam.: 30.05.2016 / K. Srb

Cad Code: M_022678

Technical changes reserved
Änderungen vorbehalten
Sous réserve de modifications

XFP 200M-CH2

Dimension sheet PE6 DRY WELL Installation HA

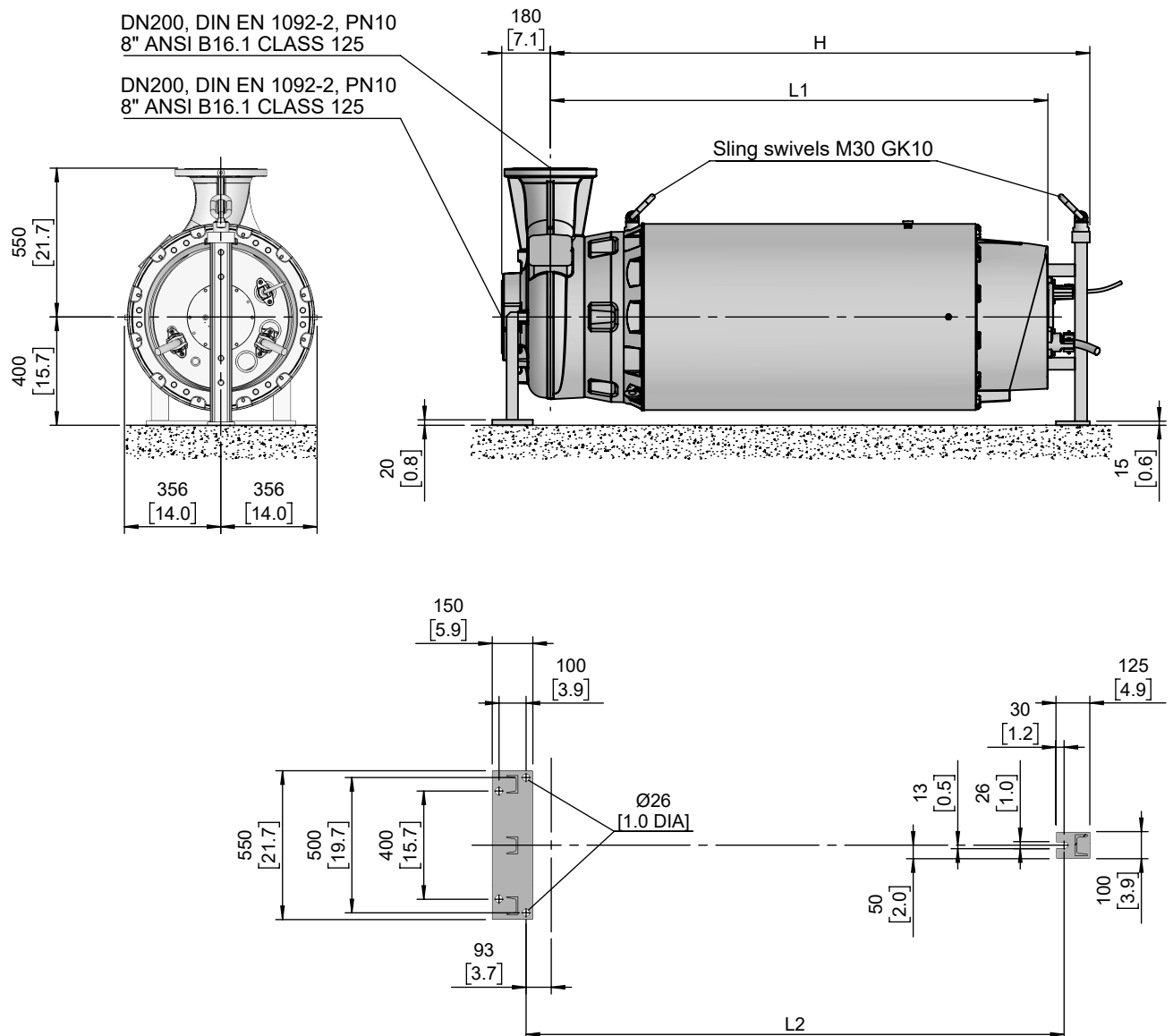
Maßblatt PE6 Trockeninstallation HA

Plan d'encombrement PE6 installation fosse sèche HA

SULZER

Type Typ Type	Type Typ Type	Weight Gewicht Poids		H		L1		L2		Size
		MK		(mm)	(inch)	(mm)	(inch)	(mm)	(inch)	
50Hz	60Hz	(~kg)	(~lb)							
PE 1320/4-M	PE 1500/4-M-60	1835	4046	1738	68.4	1578	62.1	1731	68.1	A
PE 1600/4-M	PE 1850/4-M-60	1940	4278							
PE 2000/4-M	PE 2200/4-M-60	2280	5027	1898	74.7	1738	68.4	1891	74.4	B
	PE 2800/4-M-60	2385	5259							

Weight: Includes pump, supports and 10m cable
Gewicht: Beinhaltet Pumpe, Stützen und 10m Kabel
Poids: Pompe, supports et 10m de câble
For different cable length see IOM, chapter 1.5
Für abweichende Kabellänge siehe EBA, Kapitel 1.5
Pour des longueurs supérieures, voir la section 1.5 du manuel
Connection details acc. to drw. M-02.0348
Anschlussdetails nach Blatt M-02.0348
Détails des brides cf. dessin M-02.0348



mm [inch]
MK = Mit Kühlmantel
With cooling jacket
Avec enveloppe de refroidissement

No: M-02.0348 - 06

Dat/Nam.: 18.02.2015 / K. Srb

Cad Code: M_020348

Technical changes reserved
Änderungen vorbehalten
Sous réserve de modifications

AFP 2002 / XFP 200M-CH

Anschlussmaße Trockeninstallation

Fitting dimensions DRY WELL Installation

Dimensions d'encombrement Installation à sec

SULZER

DN 200, DIN EN 1092-2, PN10 M20 40/52 tief
8" ANSI B16.1 CLASS 125 3/4" 1.6/2.0 deep

DN 200, DIN EN 1092-2, PN10
8" ANSI B16.1 CLASS 125

Druckmessung 3/8"
Pressure gauge

6xM16
30/40 tief
1.2/1.6 deep

45°

Ø450
[17,7 DIA]

120
[4,7]

180
[7,1]

31
[1,2]

304
[12]

323
[12,7]

550
[21,7]

304
[12]

[mm
[inch]

