

SULZER

Massblatt XFP 100E-VX Trockeninstallation
 Dimension sheet DRY-WELL Installation
 Dimensioni Installazione a secco
 Hoja de dimensiones instalación en seco
 Plan d'encombrement Installation à sec

No: AN-M.22.633 - 03
 Drawn: 11.08.10 / D.Whelan
 Issue Date: 09/05/2013
 Änderungen vorbehalten
 Technical changes reserved
 Con riserva di modifiche
 Con reserva de modificaciones
 Sous réserve de modification

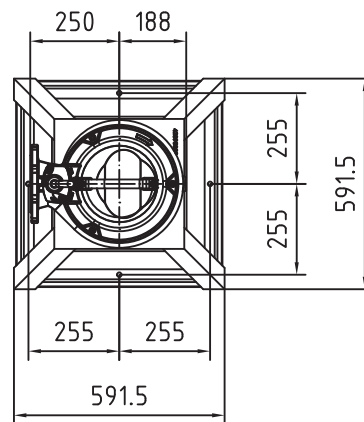
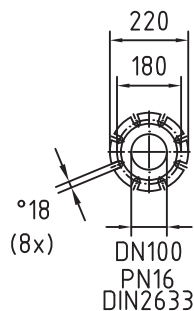
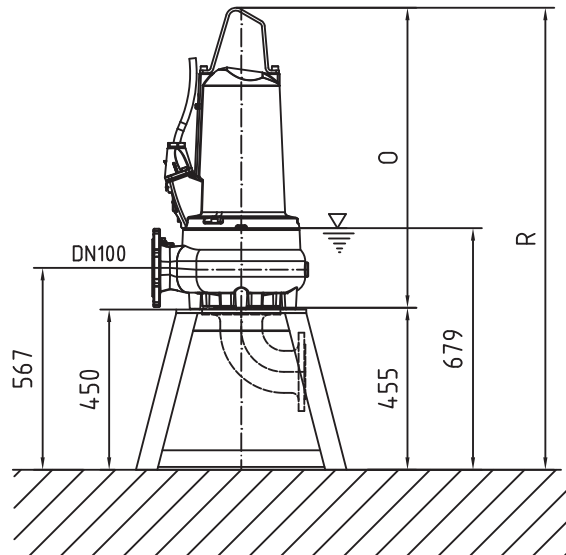
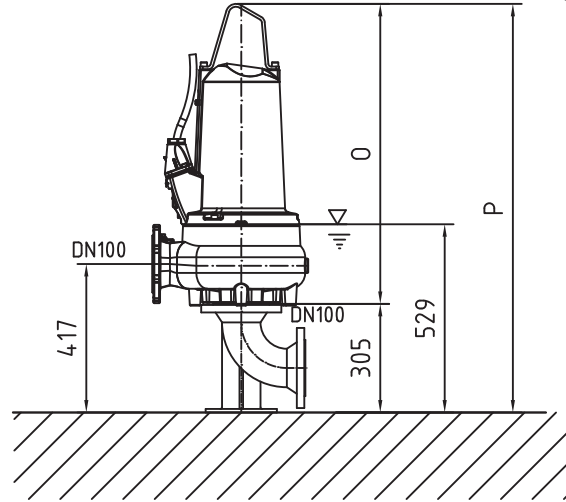
50 Hz

Typ Type Tipo	Gewicht Weight Poids Peso (kg)	O (mm)	P (mm)	R (mm)
PE 40/4	140	773	1078	1228
PE 60/4	150	773	1078	1228
PE 90/4	170	843	1148	1298

60 Hz

Typ Type Tipo	Gewicht Weight Poids Peso (kg)	O (mm)	P (mm)	R (mm)
PE 45/4	150	773	1078	1228
PE 56/4	140	773	1078	1228
PE 75/4	150	773	1078	1228
PE 90/4	180	843	1148	1298
PE 105/4	180	843	1148	1298

S.I.



Gewicht: Beinhaltet Pumpe und Kabel (50 Hz = 10 m; 60 Hz = 15 m)
 Weight: includes pump and cable (50 Hz = 10 m; 60 Hz = 15 m)
 Peso: include bomba e cavo (50 Hz = 10 m; 60 Hz = 15 m)
 Peso: Incluye bomba y cable (50 Hz = 10 m; 60 Hz = 15 m)
 Poids : incluant la pompe et le câble (50 Hz = 10 m; 60 Hz = 15 m)

Guss-Allgemeintoleranzen nach DIN1680 - GTB16
 General tolerances for castings in acc. to DIN1680-GTB16
 Tolleranze generali delle fusioni secondo DIN1680-GTB16
 Tolerancias generales para la fundición seg. de DIN1680-GTB16
 Tolérance générale de la fonderie selon DIN1680-GTB16

SULZER

Massblatt XFP 100E-VX Trockeninstallation
 Dimension sheet DRY-WELL Installation
 Dimensioni Installazione a secco
 Hoja de dimensiones instalación en seco
 Plan d'encombrement Installation à sec

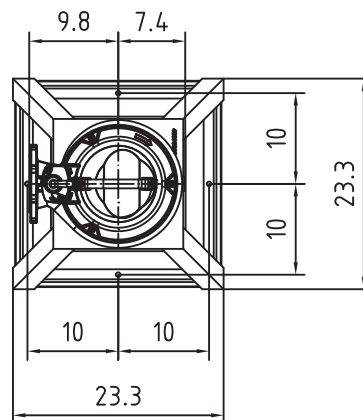
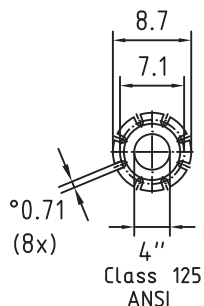
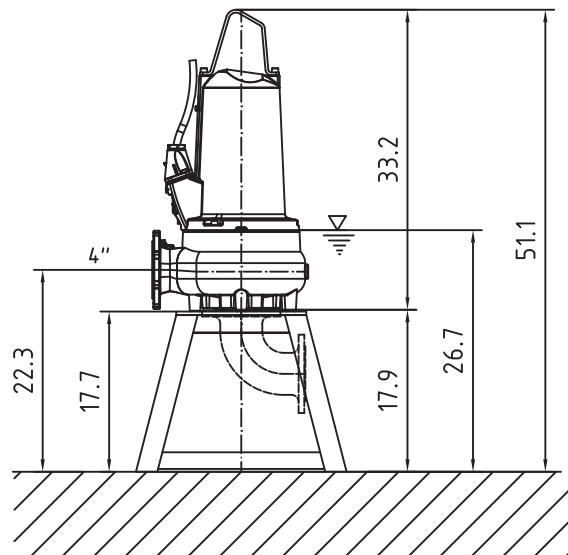
No: AN-M.22.633 - 03
 Drawn: 11.08.10 / D.Whelan
 Issue Date: 09/05/2013
 Änderungen vorbehalten
 Technical changes reserved
 Con riserva di modifiche
 Con reserva de modificaciones
 Sous réserve de modification

50 Hz**U.S.**

Typ Type Tipo	Gewicht Weight Poids Peso (kg)	0 (mm)	R (mm)
PE 40/4	308	30.4	48.3
PE 60/4	330	30.4	48.3
PE 90/4	374	33.2	51.1

60 Hz

Typ Type Tipo	Gewicht Weight Poids Peso (kg)	0 (mm)	R (mm)
PE 45/4	330	30.4	48.3
PE 56/4	308	30.4	48.3
PE 75/4	330	30.4	48.3
PE 90/4	396	33.2	51.1
PE 105/4	396	33.2	51.1



Gewicht: Beinhaltet Pumpe und Kabel (50 Hz = 10 m; 60 Hz = 15 m)
 Weight: includes pump and cable (50 Hz = 10 m; 60 Hz = 15 m)
 Peso: include bomba e cavo (50 Hz = 10 m; 60 Hz = 15 m)
 Peso: Incluye bomba y cable (50 Hz = 10 m; 60 Hz = 15 m)
 Poids : incluant la pompe et le câble (50 Hz = 10 m; 60 Hz = 15 m)

Guss-Allgemeintoleranzen nach DIN1680 - GTB16
 General tolerances for castings in acc. to DIN1680-GTB16
 Tolleranze generali delle fusioni secondo DIN1680-GTB16
 Tolerancias generales para la fundición seg. de DIN1680-GTB16
 Tolérance générale de la fonderie selon DIN1680-GTB16