

SULZER

Massblatt XFP 100C-VX Nassinstallation
Dimension sheet WET-WELL Installation
Dimensioni Installazione sommersa
Hoja de dimensiones instalación sumergida
Plan d'encombrement Installation noyee

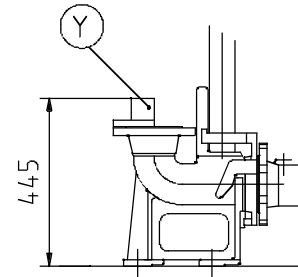
No: AN-M.22.624 - 04
Drawn: 11/08/10 D.Whelan
Issue Date: 09/05/2013
Änderungen vorbehalten
Technical changes reserved
Con riserva di modifiche
Con reserva de modificaciones
Sous réserve de modification

50 Hz

Typ Type Tipo	Gewicht Weight Poids Peso (kg)
PE 15/4	111
PE 22/4	121
PE 29/4	121

ASA

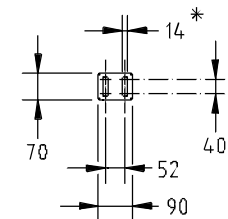
Part No.	Y(mm)
DN 100	
6 232 0652	
6 232 0653	∅ 110
6 232 0654	∅ 115
6 232 0664	
6 232 0665	∅ 115



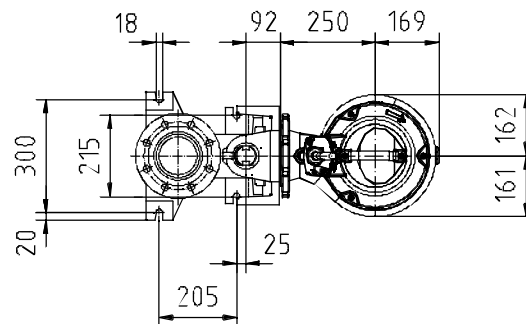
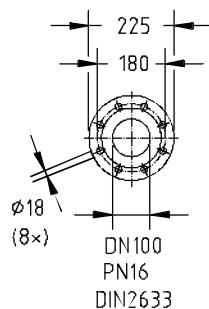
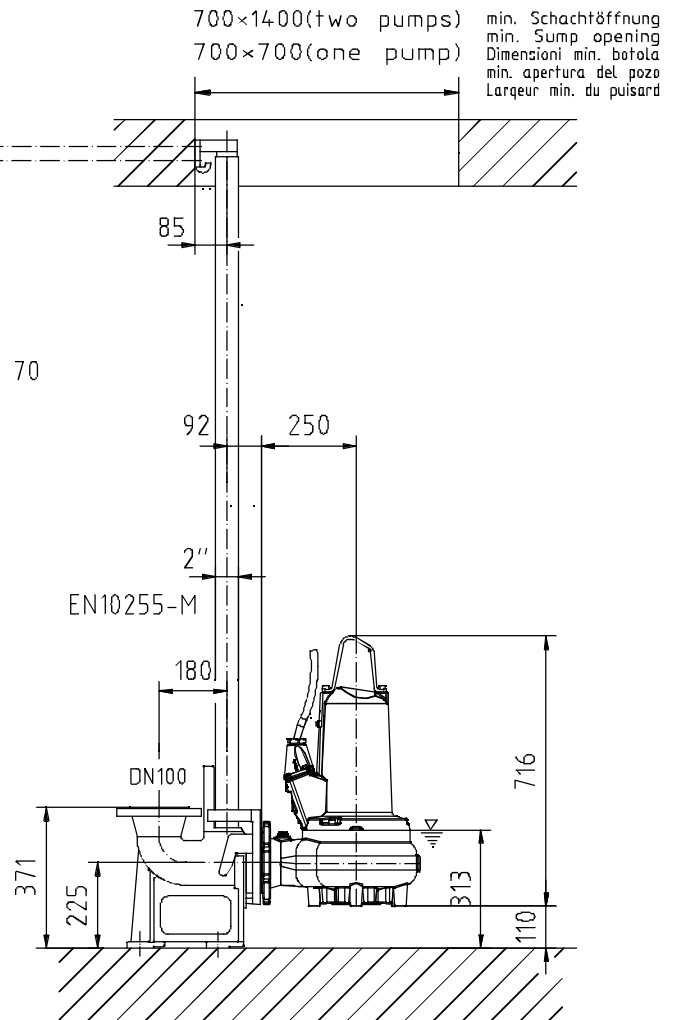
S.I.

60 Hz

Typ Type Tipo	Gewicht Weight Poids Peso (kg)
PE 18/4 W	121
PE 22/4	131
PE 28/4	131
PE 28/4 W	131
PE 35/4	131



*
For Hex Head
wood screw 10 x 70
Plug ∅12



Gewicht: Beinhaltet Pumpe, Halterung (Füsstück) und Kabel (50 Hz = 10 m; 60 Hz = 15 m)
Weight: includes pump, slider bracket and cable (50 Hz = 10 m; 60 Hz = 15 m)
Peso: include pompa, pezzo intermedio a cavo (50 Hz = 10 m; 60 Hz = 15 m)
Peso: Incluye bomba, soporte deslizante y cable (50 Hz = 10 m; 60 Hz = 15 m)
Poids : incluant la pompe, le coulisseau et le câble (50 Hz = 10 m; 60 Hz = 15 m)

Guss-Allgemeintoleranzen nach DIN1680 - GTB16
General tolerances for castings in acc. to DIN1680-GTB16
Tolleranze generali delle fusioni secondo DIN1680-GTB16
Tolerancias generales para la fundición seg. de DIN1680-GTB16
Tolérance générale de la fonderie selon DIN1680-GTB16

SULZER

Massblatt XFP 100C-VX Nassinstallation
 Dimension sheet WET-WELL Installation
 Dimensioni Installazione sommersa
 Hoja de dimensiones instalación sumergida
 Plan d'encombrement Installation noyee

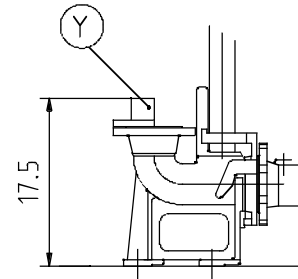
No: AN-M.22.624 - 04
 Drawn: 11/08/10 D.Whelan
 Issue Date: 09/05/2013
 Änderungen vorbehalten
 Technical changes reserved
 Con riserva di modifiche
 Con reserva de modificaciones
 Sous réserve de modification

50 Hz

Typ Type Tipo	Gewicht Weight Poids Peso (lbs)
PE 15/4	245
PE 22/4	267
PE 29/4	267

ASA

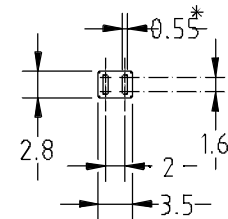
Part No.	Y(mm)
DN 100	
6 232 0652	
6 232 0653	∅ 110
6 232 0654	∅ 115
6 232 0664	
6 232 0665	∅ 115



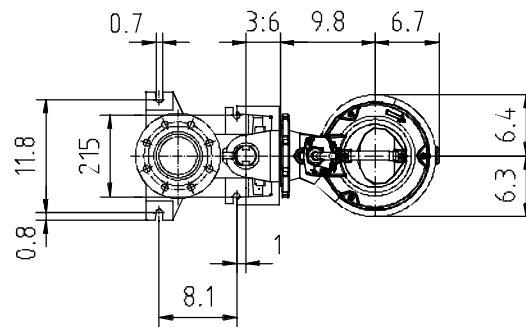
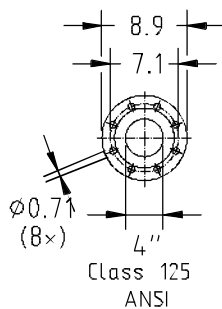
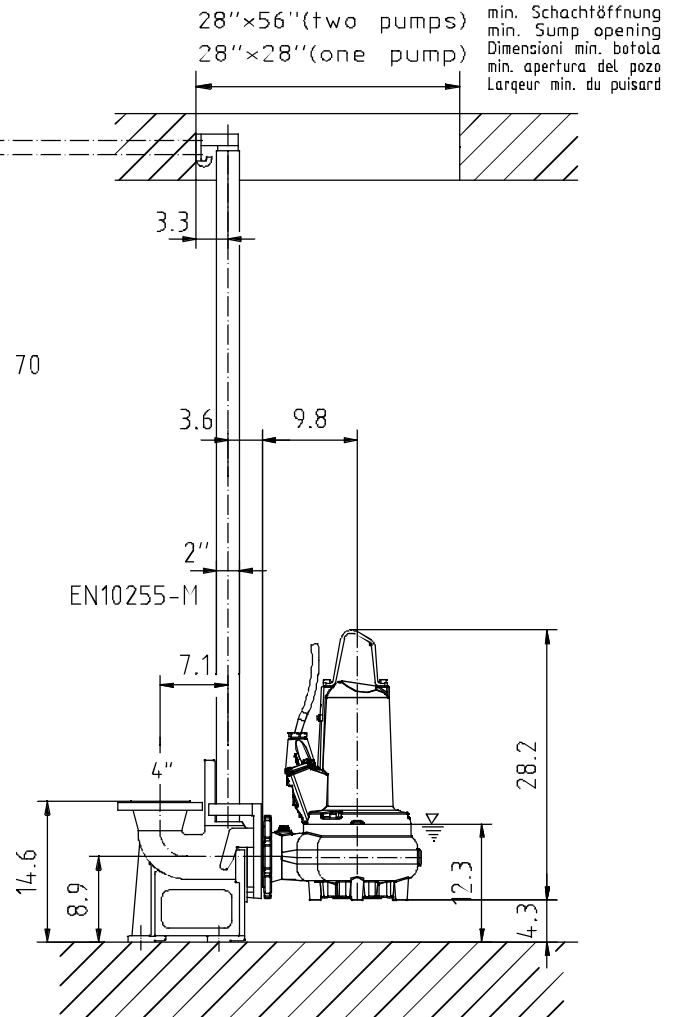
U.S.

60 Hz

Typ Type Tipo	Gewicht Weight Poids Peso (lbs)
PE 18/4W	267
PE 22/4	289
PE 28/4	289
PE 28/4W	289
PE 35/4	289



* For Hex Head wood screw 10 x 70 Plug ∅12



Gewicht: Beinhaltet Pumpe, Halterung (Füsstück) und Kabel (50 Hz = 10 m; 60 Hz = 15 m)
 Weight: includes pump, slider bracket and cable (50 Hz = 10 m; 60 Hz = 15 m)
 Peso: include pompa, pezzo intermedio a cavo (50 Hz = 10 m; 60 Hz = 15 m)
 Peso: Incluye bomba, soporte deslizante y cable (50 Hz = 10 m; 60 Hz = 15 m)
 Poids : incluant la pompe, le coulisseau et le câble (50 Hz = 10 m; 60 Hz = 15 m)

Guss-Allgemeintoleranzen nach DIN1680 - GTB16
 General tolerances for castings in acc. to DIN1680-GTB16
 Tolleranze generali delle fusioni secondo DIN1680-GTB16
 Tolerancias generales para la fundición seg. de DIN1680-GTB16
 Tolérance générale de la fonderie selon DIN1680-GTB16