

Type Typ Type	Type Typ Type	Weight Gewicht Poids		H		Size
		(~kg)	(~lb)	(mm)	(inch)	
50Hz	60Hz					
PE 300/6		830	1830	1941	76.4	B
PE 370/6		845	1863			
PE 150/8		755	1665	1861	73.3	A
PE 185/8	PE 210/8-60	800	1764	1941	76.4	B
PE 220/8	PE 250/8-60	830	1830			
PE 300/8	PE 350/8-60	845	1863			

Weight: Includes pump and 10m cable

Gewicht: Beinhaltet Pumpe und 10m Kabel

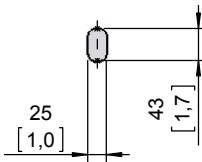
Poids: Pompe et 10m de câble

For different cable length see IOM, chapter 1.5

Für abweichende Kabellänge siehe EBA, Kapitel 1.5

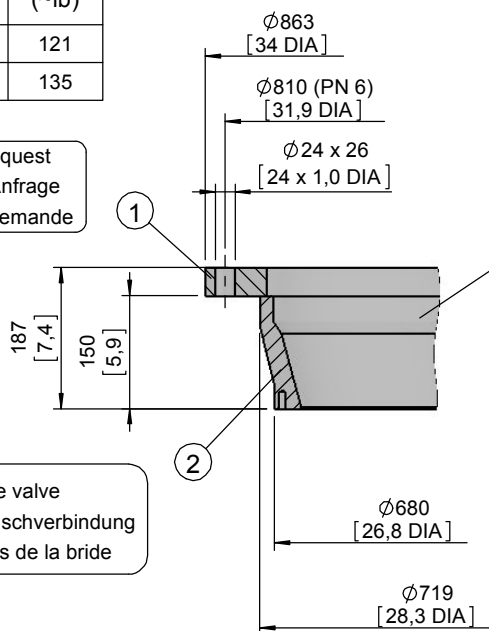
Pour des longueurs supérieures, voir la section 1.5 du manuel

Lifting hoop cross section  
Fangbügel-Querschnitt  
Section de l'anse de levage

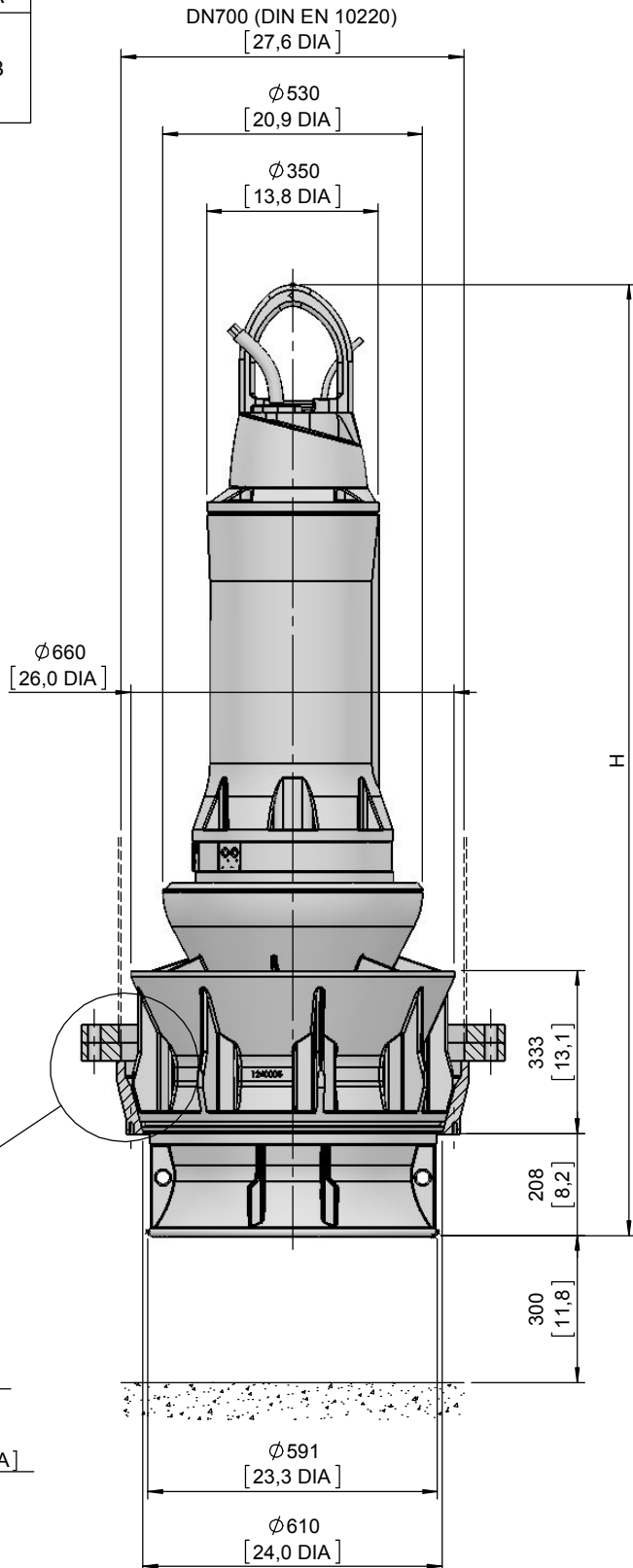


	Weight Gewicht Poids	Weight Gewicht Poids
	(~kg)	(~lb)
1	55	121
2	61	135

① on request  
auf Anfrage  
sur demande



Dim. flange valve  
Maße Flanschverbindung  
Dimensions de la bride



# VUPX 0503

Dimension sheet PE4 FU

Maßblatt PE4 FU

Plan d'encombrement PE4 FU



Type Typ Type	Type Typ Type	Weight Gewicht Poids		H		Size
		(~kg)	(~lb)	(mm)	(inch)	
50Hz	60Hz					
PE 300/6		830	1830	1941	76.4	B
PE 370/6		845	1863			
PE 150/8		755	1665	1861	73.3	A
PE 185/8	PE 210/8-60	800	1764	1941	76.4	B
PE 220/8	PE 250/8-60	830	1830			
PE 300/8	PE 350/8-60	845	1863			

Weight: Includes pump and 10m cable

Gewicht: Beinhaltet Pumpe und 10m Kabel

Poids: Pompe et 10m de câble

For different cable length see IOM, chapter 1.5

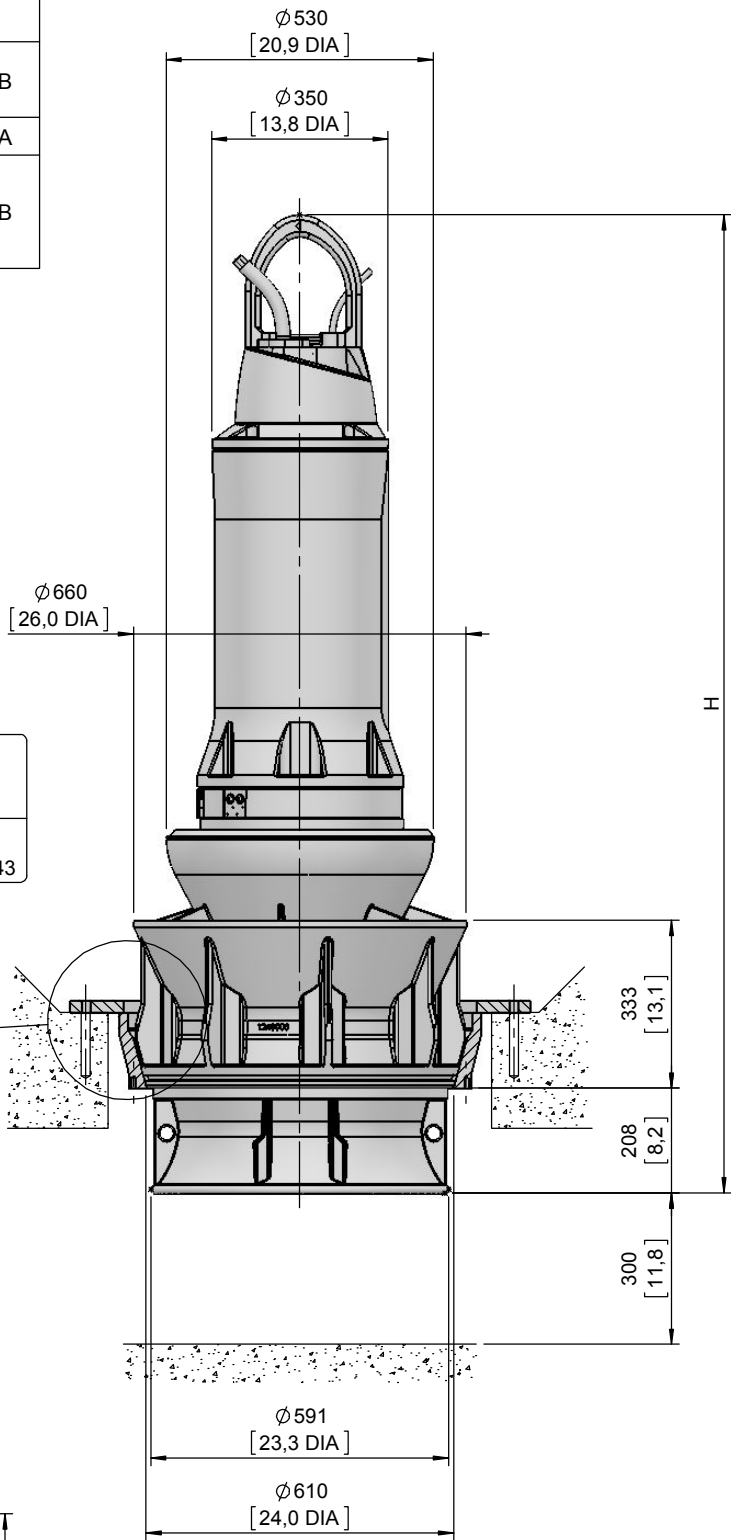
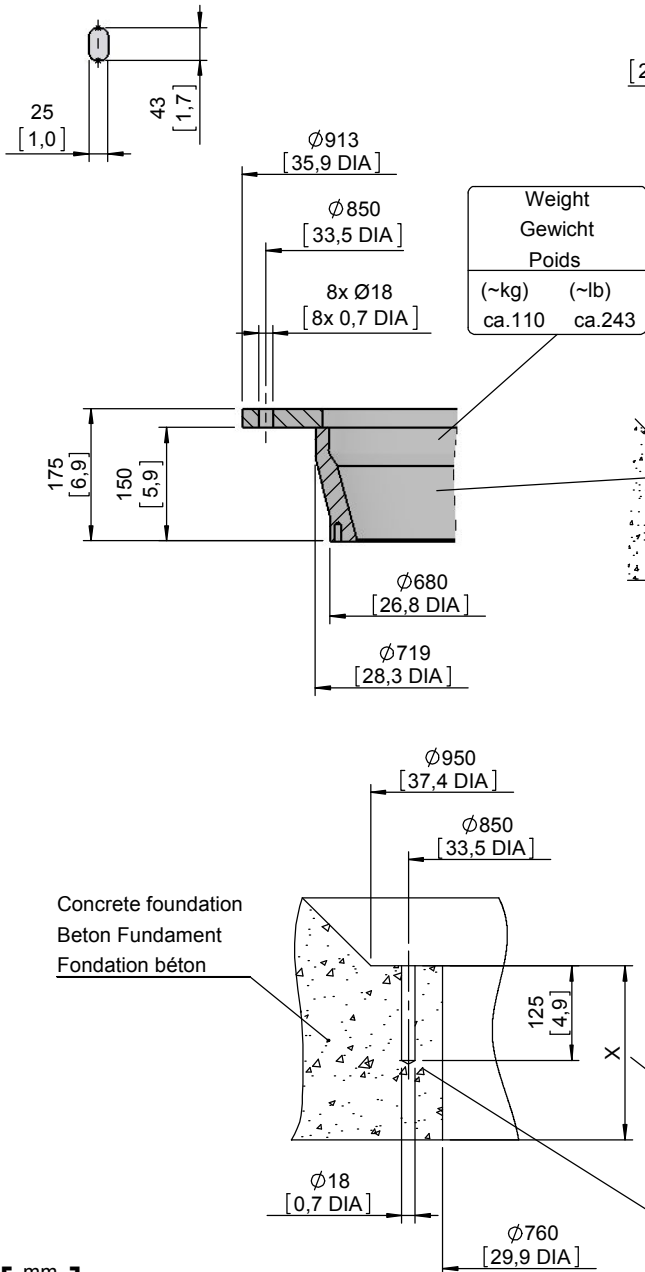
Für abweichende Kabellänge siehe EBA, Kapitel 1.5

Pour des longueurs supérieures, voir la section 1.5 du manuel

Lifting hoop cross section

Fangbügel-Querschnitt

Section de l'anse de levage



[ mm ]  
[ inch ]

No: M-10.2110 - 05 2

Dat/Nam.: 20.05.2016 / K. Srb

Cad Code: M\_102110

Technical changes reserved  
Änderungen vorbehalten  
Sous réserve de modifications

# VUPX 0503

Dimension sheet PE5

Maßblatt PE5

Plan d'encombrement PE5



Type Typ Type	Type Typ Type	Weight Gewicht Poids		H		Size
		(~kg)	(~lb)	(mm)	(inch)	
50Hz	60Hz					
PE 450/6	PE 520/6-60	1125	2481	2127	83.7	A
PE 550/6	PE 630/6-60	1215	2679	2247	88.5	B
PE 750/6	PE 860/6-60	1305	2878			
PE 900/6	PE 1040/6-60	1350	2977	2127	83.7	A
	PE 430/8-60	1150	2536	2127	83.7	A
	PE 520/8-60	1250	2756	2247	88.5	B

Weight: Includes pump and 10m cable

Gewicht: Beinhaltet Pumpe und 10m Kabel

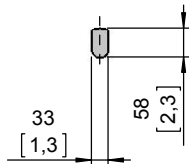
Poids: Pompe et 10m de câble

For different cable length see IOM, chapter 1.5

Für abweichende Kabellänge siehe EBA, Kapitel 1.5

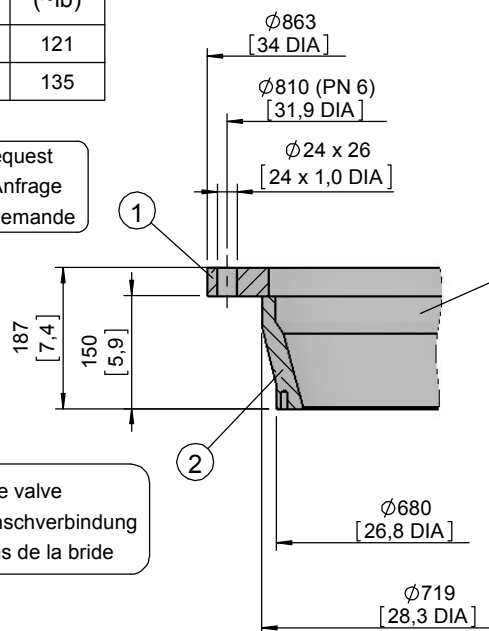
Pour des longueurs supérieures, voir la section 1.5 du manuel

Lifting hoop cross section  
Fangbügel-Querschnitt  
Section de l'anse de levage

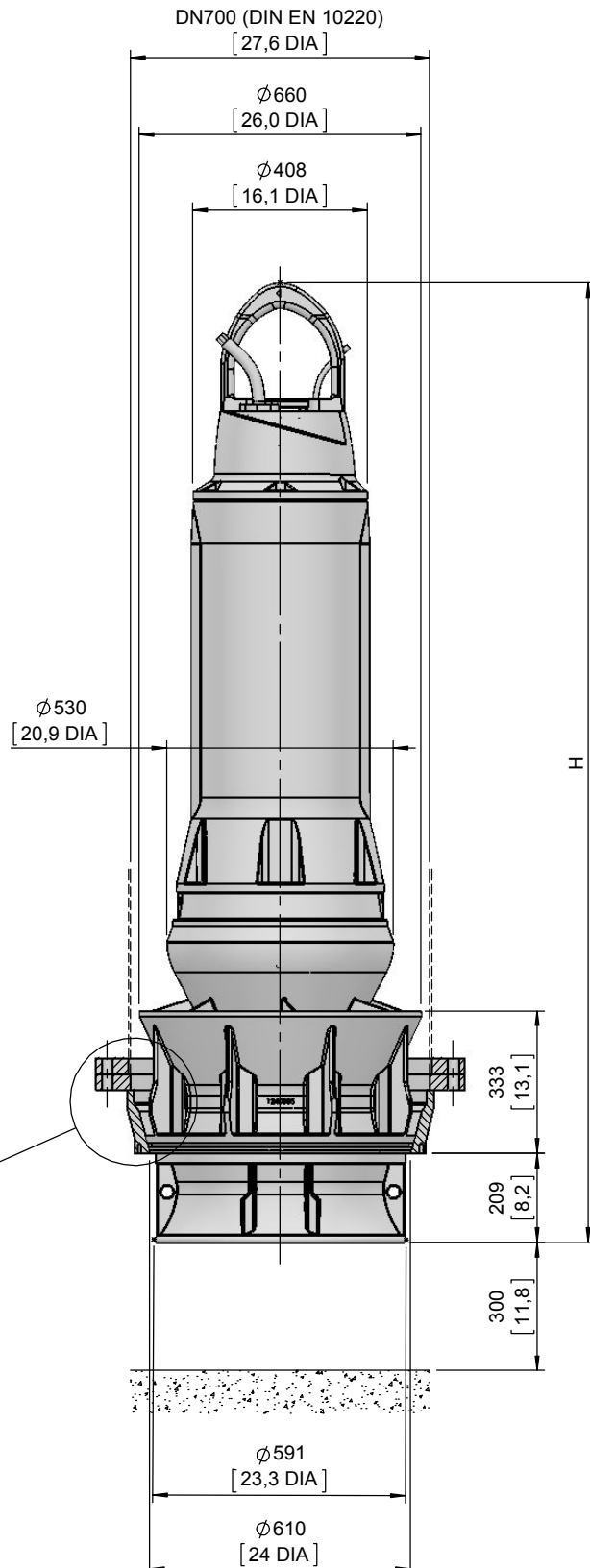


	Weight Gewicht Poids	Weight Gewicht Poids
	(~kg)	(~lb)
1	55	121
2	61	135

① on request  
auf Anfrage  
sur demande



Dim. flange valve  
Maße Flanschverbindung  
Dimensions de la bride



[ mm  
[ inch ]

Type Typ Type	Type Typ Type	Weight Gewicht Poids		H		Size
		(~kg)	(~lb)	(mm)	(inch)	
50Hz	60Hz					
PE 450/6	PE 520/6-60	1125	2481	2127	83.7	A
PE 550/6	PE 630/6-60	1215	2679	2247	88.5	B
PE 750/6	PE 860/6-60	1305	2878			
PE 900/6	PE 1040/6-60	1350	2977			
	PE 430/8-60	1150	2536	2127	83.7	A
	PE 520/8-60	1250	2756	2247	88.5	B

Weight: Includes pump and 10m cable

Gewicht: Beinhaltet Pumpe und 10m Kabel

Poids: Pompe et 10m de câble

For different cable length see IOM, chapter 1.5

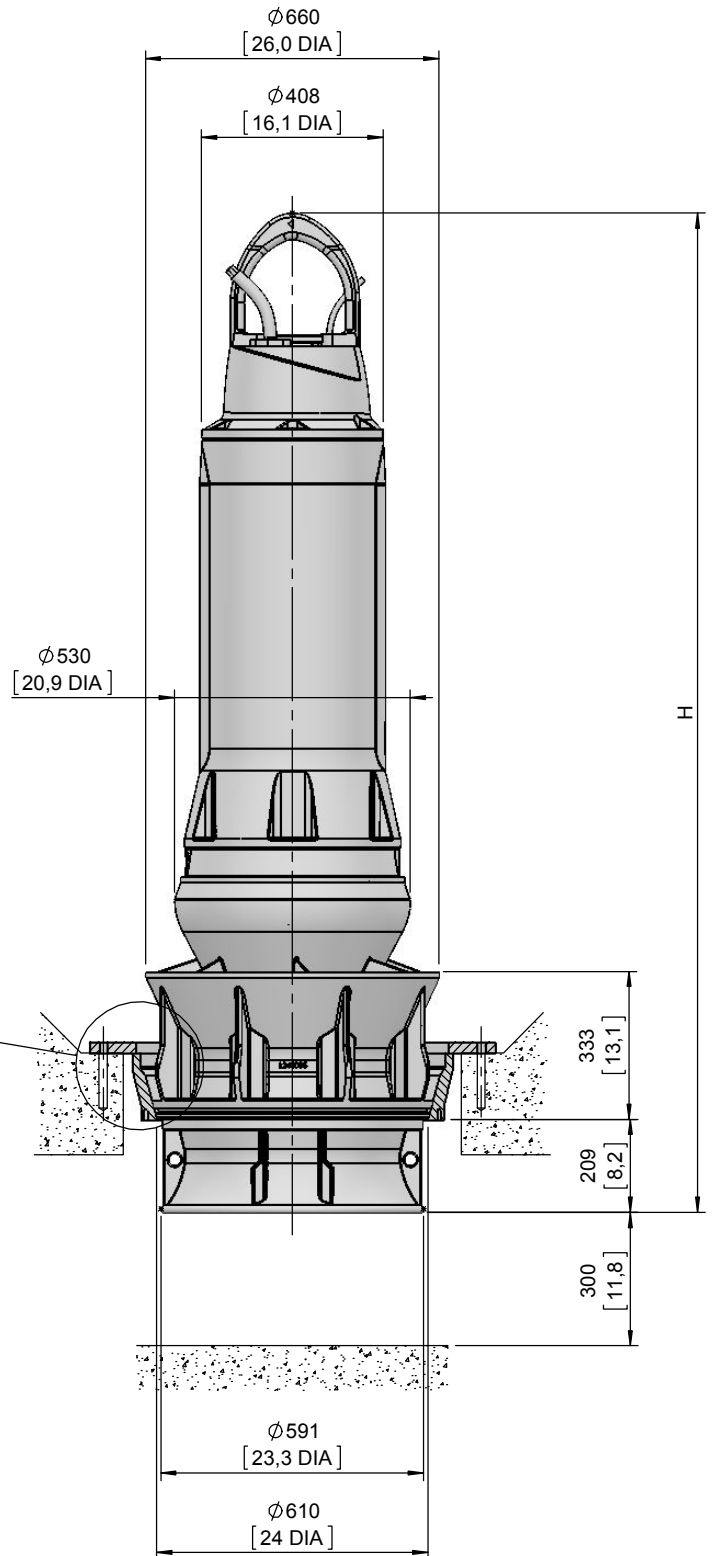
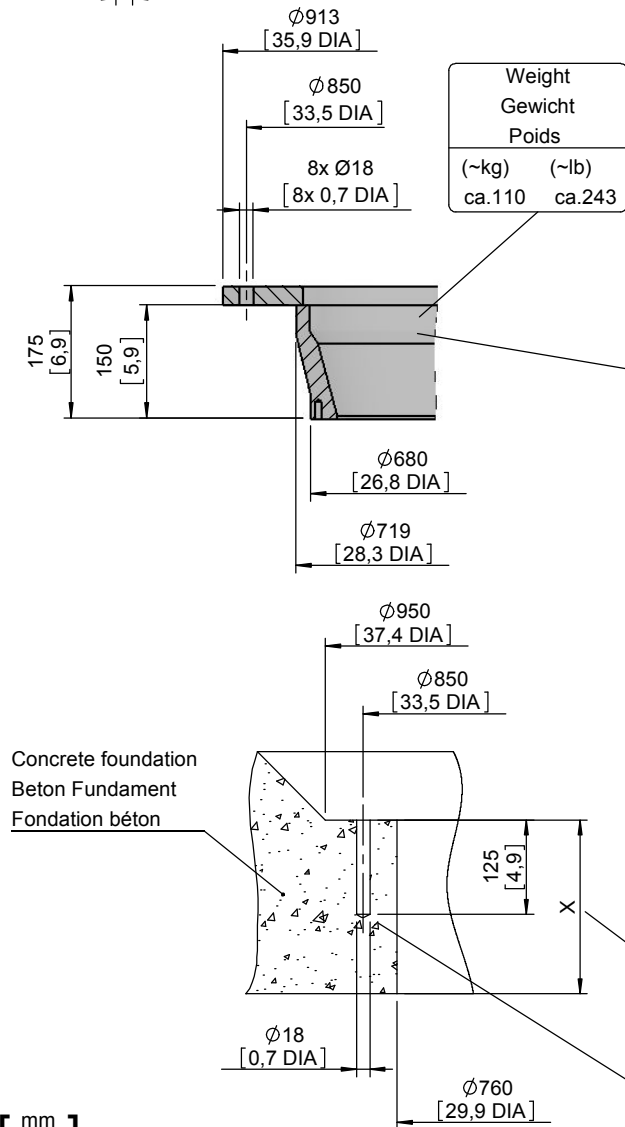
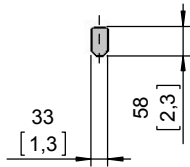
Für abweichende Kabellänge siehe EBA, Kapitel 1.5

Pour des longueurs supérieures, voir la section 1.5 du manuel

Lifting hoop cross section

Fangbügel-Querschnitt

Section de l'anse de levage



Concrete quality and reinforment  
acc.to loading min. 25N/mm<sup>2</sup>

Betongüte und Stahlarmierung  
nach Statik min. B25

Qualité du béton et armature selon  
calcul statique min. 25N/mm<sup>2</sup>