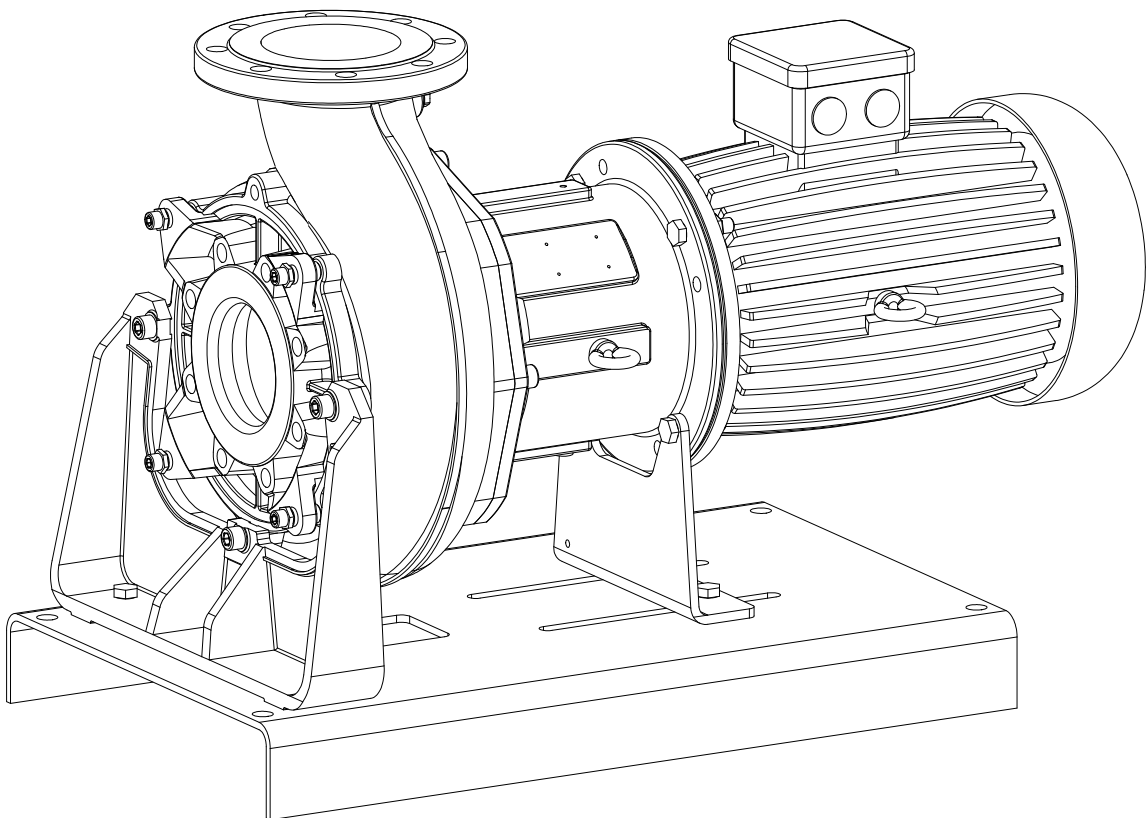

Torruppställd Avloppspump Typ ABS AFC 50/50 - 2046



Torruppställd Avloppspump Typ ABS AFC

0831	0841	1032	1041	1541	2046	80/80
0832	0844	1033	1045	1543	50/50	80/80 RV
0835	1031	1035	1049	1546	50/50 RV	

Innehållsförteckning

1	Allmänt	4
1.1	Användningsområden	4
1.1.1	Explosionssäkert	4
1.1.2	Särskilda kommentarer om användning av explosionssäkra pumpar i områden med explosionsrisk	4
1.2	Teknisk information	4
1.2.1	Namnskylt	4
2	Säkerhet	5
3	Transport	5
4	Elektrisk anslutning	5
4.1	Tätningsovervakning	5
4.2	Temperaturövervakning (PTC-termistor).....	6
4.3	Temperaturövervakning av lager (tillval)	6
5	Montering och installation	6
5.1	Installationsexempel.....	6
5.2	Tryckledning	6
5.3	Kontrollera rotationsriktningen	7
5.4	Ändra rotationsriktning	7
6	Driftsättning	8
6.1	Åtgärdstyper och startfrekvens	8
7	Underhåll	8
7.1	Allmänna tips för underhåll.....	8
7.2	Påfyllning och byte av kylvätska	9
7.3	Avluftning av voluten	9
7.4	Dränering av snäckhuset	9

1 Allmänt

1.1 Användningsområden

OBS! *Den maximala tillåtna temperaturen för det pumpade materialet är 80 °C*

När man slår på och använder pumpen måste hydraulavdelningen av torrinstallationspumpar alltid vara fylld med vatten.

De Sulzer-pumparna i serierna AFC har utformats för ekonomisk och pålitlig pumpning av kommersiella, industriella och kommunala avlopp.

De är lämpliga för pumpning av följande vätskor:

- klart vatten och spillvatten, avloppsvatten som innehåller fast och fiberrikt material
- avföring

Kraven i DIN 1986 samt lokala bestämmelser måste följas vid installation av pumparna.

1.1.1 Explosionssäkert

De motorerna kan levereras både som standardversioner och i explosionssäkert utförande med ATEX godkännande (II 2G Ex db IIB T4 Gb).

1.1.2 Särskilda kommentarer om användning av explosionssäkra pumpar i områden med explosionsrisk

1. Explosionssäkra pumpar får bara användas med anslutet värmesensorsystem.
2. Används flottörströmbrytare av kultyp måste de anslutas till en säkrad strömkrets av "skyddstyp EX (i)" enligt VDE 0165.
3. Demontering och reparation av de dränkbara explosionssäkra motorerna får bara utföras av behörig personal i särskilt godkända verkstäder.
4. Om pumpen ska användas i miljöer med explosionsrisk med drivning med variabel hastighet, kontakta din lokal Sulzer-representant för att få tekniska anvisningar om de olika godkännanden och standarder som berör skydd mot värmeöverbelastning.
5. Ex-maskiner får inte användas med en nätfrekvens som överstiger den frekvens som anges på typskylten 50 Hz.


1.2 Teknisk information

Max. bullernivå ≤ 70 dB. Denna nivå kan överskridas vid vissa tillfällen

1.2.1 Typskylt

Vi rekommenderar att du skriver in uppgifterna från typskylten på pumpen i formulär nedan och förvarar dem som referensskälla för beställning av reservdelar, återkommande ordrar och allmänna förfrågningar.

Ange alltid pumptyp, artikelnr. och serienr. vid all kommunikation.

SULZER  xx/xxxx		
Typ		
Nr	Sn	
Qmax	Hmax	Ø Imp
DN	Hmin	
Weight		
Sulzer Pump Solutions Ireland Ltd.		
Wexford, Ireland.		
Made in Ireland	www.sulzer.com	

Förklaring

Typ	Pumptyp
Nr	Artikelnr
SN	Serienr
xx/xxxx	Tillverkningsdatum (vecka/år)
Qmax	Max. flöde m³/h
Hmax	Max. tryckhöjd m
Ø Imp.	Kompressordiameter mm
Hmin	Min. tryckhöjd m
DN	Tryckledningens diameter mm

2 Säkerhet

De allmänna och särskilda hälso- och säkerhetstipsen beskrivs i detalj i häftet "Säkerhetsanvisningar för Sulzerprodukter typ ABS". Om något är oklart eller om du har säkerhetsrelaterade frågor kontakta du tillverkaren Sulzer.

3 Transport

Den pumpen får inte tappas eller kastas under transporten.



Enheten får inte lyftas i sina nätkablar.

Pumpar i serien AFC måste utrustas med lyftslingsor för transport eller för hjulupphängning. Lyftöglor bör inte användas.



Se typskylt för vikt på basenheten.



Notera enhetens vikt. Lyftenheten och kedjan måste vara tillräckligt dimensionerade för enhetens vikt (inklusive lyftkedjor eller ställinor samt alla tillbehör som kan anslutas) och måste uppfylla de aktuella säkerhetsreglerna.

Du måste följa alla relevanta säkerhetsregler och allmänna regler för ett korrekt och säkert arbetssätt.

4 Elektrisk anslutning



Innan driftsättning bör en expert kontrollera att en av de nödvändiga elektriska skyddsenheter finns på plats. Jordning, nolledare, jordfelsbrytare etc. måste överensstämma med föreskrifterna från den lokala elleverantören och en behörig elektriker måste kontrollera att de är i fullgott skick.

OBS! *Elförsörjningssystemet på plats måste uppfylla VDE eller andra lokala bestämmelser om tvärsnittsarea och maximalt spänningsfall. Spänningen som anges på pumpens namnskyt måste motsvara elnätets spänning.*

OBS! *Explosionssäkra pumpar får bara användas med monterade värmesensorer (ingångar: FO, F1) i områden med explosionsrisk.*

Nätkabeln måste skyddas av en tillräckligt dimensionerad långsam säkring som motsvarar pumpens märkeffekt.



Ingående strömmatning och anslutningen av pumpen till manöverpanelens terminaler måste stämma överens med manöverpanelens kretsschema samt motoranslutningsdiagrammen och måste utföras av en behörig person.

Du måste följa alla relevanta säkerhetsregler och allmänna regler för ett korrekt och säkert arbetssätt.

Rådfråga en elektriker.

4.1 Tätningsövervakning

De pumparna leveras med DI-sonder för tätningsövervakning. När inspektionskontrollindikatorn på manöverpanelen tänds av DI-elektroden i pumpen innebär det att det finns vatten i torrkammaren.

OBS! *Om DI-tätningsövervakningen aktiveras måste enheten tas ut bruk omedelbart. Kontakta närmaste Sulzer-servicecenter.*

4.2 Temperaturövervakning (PTC-termistor)

Temperaturgivare skyddar motorn mot överhettning.

Temperaturskydd enligt DIN 44082. PTC-reläer som ska användas i manöverpaneler måste också följa den här standarden.

4.3 Temperaturövervakning av lager (tillval)

Versionen av PTC-termistorns lagerövervakning för AFC-pumpar inkluderar värmeskydd i enlighet med DIN 44082. PTC-reläer som ska användas i kontrollpaneler måste också vara i enlighet med denna standard.

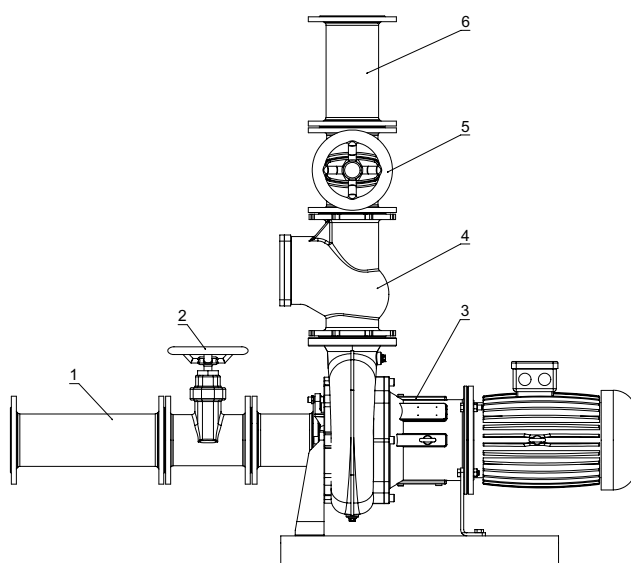
OBS! *Om pumpen används med värme- och/eller fuktsensorerna frångående, ogiltigförklaras relaterade garantianspråk.*

5 Montering och installation



Bestämmelserna för användning av pumpar i avloppstillämpningar och alla bestämmelser för användning av explosionssäkra motorer måste följas. Kabelledningen till manöverpanelen ska avskärmas så att den blir gastätt genom användning av ett skummaterialefter att kabeln och styrkretsarna har dragits igenom. De säkerhetsföreskrifter som täcker arbete i slutna områden i avloppsanläggningar måste iakttas särskilt, tillsammans med allmänt god teknisk praxis.

5.1 Installationsexempel



- 1 Inflödesledning
- 2 Slussventil
- 3 pump
- 4 Backventil
- 5 Slussventil
- 6 Tryckledning

5.2 Tryckledning

Tryckledningen måste installeras enligt gällande föreskrifter.

DIN 1986/100 och EN 12056 gäller särskilt för följande:

- Tryckledningen ska utrustas med en återflödeslyra (180 °-krök) ovanför bräddnivån. Därefter ska ledningen ha självfall fram till uppsamlingsledningen eller avloppet.
- Tryckledningen bör inte anslutas till ett fallrör.
- Inga andra inflöden eller tryckledningar bör anslutas till denna tryckledning.

OBS! *Tryckledningen bör installeras så att den skyddas mot frost.*

5.3 Kontrollera rotationsriktningen

För trefasdrift gäller att när enheten används för första gången, och när den används på en ny plats, måste rotationsriktningen kontrolleras noggrant av en behörig person.



Vid kontroll av rotationsriktningen ska den dränkbara pumpen säkras på så sätt att den roterande kompressorn eller det resulterande luftflödet inte orsakar personskada. Stick inte in handen i hydraulsystemet!



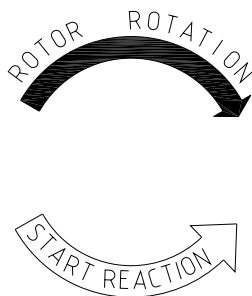
Rotationsriktningen får bara ändras av en behörig person.



När kontrollen av rotationsriktningen utförs och när enheten startas måste du hålla uppsikt på **STARTREAKTIONEN**. Den kan vara mycket kraftfull

OBS!

Rotationsriktningen stämmer om pumphjul roterar medurs när man betraktar den från enhetens motoränden.



OBS!

Startreaktionen går moturs.

ANM. *Är flera pumpar anslutna till en enda manöverpanel måste varje enhet kontrolleras separat.*

OBS! *Manöverpanelens nätanslutning ska ha medurs rotation. Om sladdarna ansluts enligt kretsschemat och sladdbeteckningarna blir rotationsriktningen korrekt.*

5.4 Ändra rotationsriktning



Rotationsriktningen får bara ändras av en behörig person.

Är rotationsriktningen felaktig ändras den genom att man låter två av fasledarna i nätkabeln byta plats på manöverpanelen. Rotationsriktningen måste kontrolleras igen

6 Driftsättning

För driftsättning ska pumpen kontrolleras och ett funktionstest utföras. Särskild uppmärksamhet bör följande ges:

- Har elanslutningen utförts enligt gällande föreskrifter?
- Har temperaturgivarna anslutits?
- Är tätningsövervakningsenheten rätt installerad?
- Har motorns överlastomkopplare ställts in på rätt sätt?
- Stämmer pumpens rotationsriktning - även om den körs via en nödgenerator?
- Är nivåerna för på- och fränkoppling rätt inställda?
- Fungerar nivåmanövernödjarna på rätt sätt?
- Är de nödvändiga slussventilerna (i förekommande fall) öppna?
- Fungerar backventilerna (i förekommande fall) utan problem?

6.1 Åtgärdstyper och startfrekvens

Alla pumpar i serien AFC har utformats för kontinuerlig drift S1.

OBS! *Explosionssäkra pumpar får bara användas med monterade värmesensorer (ingångar: FO, F1) i områden med explosionsrisk.*

7 Underhåll



Innan något underhållsarbete påbörjas måste pumpen kopplas från helt från matningsnätet av en behörig person och man bör säkerställa att den inte oavsiktligt kan kopplas in igen.



När reparations- eller underhållsarbete utförs måste de säkerhetsföreskrifter som gäller arbete i avloppsanläggningars slutna utrymmen följas, samt också allmänna regler för ett korrekt och säkert arbetssätt.



För att undvika fara om matningskabeln skadas måste den bytas ut av tillverkaren eller dess serviceverkstad eller en på motsvarande sätt kvalificerad person.



Reparationsarbete på explosionssäkra dränkbara pumpar får bara utföras av behörig personal i godkända verkstäder.

Endast originaldelar från tillverkaren får användas vid reparationsarbete.

OBS! *Underhållsåtgärderna som anges här är inte avsedda för hobbyreparationer eftersom särskilda tekniska kunskaper behövs.*

Ett underhållsavtal med vår serviceavdelning garanterar dig den bästa möjliga tekniska service.

7.1 Allmänna tips för underhåll

Sulzer pumpar är tillförlitliga kvalitetsprodukter som har testats noga innan de lämnat fabriken. Permanent insmorda kullager tillsammans med övervakningsenheter säkerställer optimal pumptillförlitlighet förutsatt att pumpen har anslutits och använts enligt bruksanvisningen.

Skulle trots allt ett problem uppstå bör du inte försöka lösa det på egen hand utan kontakta Sulzer kundtjänst.

Detta gäller framförallt om pumpen ständigt slås av genom strömöverbelastningen i manöverpanelen, av temperaturgivarna i temperaturkontrollsystemet eller av tätningsövervakningssystemet (DI).

Täta avsyningar och regelbundet underhåll rekommenderas för att säkerställa en lång brukbarhetstid.

Sulzer serviceavdelning står gärna till tjänst med råd om de tillämpningar du har och hjälper dig gärna med eventuella driftproblem.

OBS! *Sulzer garantivillkor är endast giltiga om eventuellt reparationsarbete har utförts av en verkstad som har godkänts av Sulzer och om originalreservdelar från Sulzer har använts.*

7.2 Påfyllning och byte av kylvätska

Oljekammaren mellan motorn och hydraulsektionen har fyllts med smörjolja av tillverkaren.

Kylvätskan måste bara bytas om det inträffar ett fel.

Kylvätskespecifikation: Kylvätska 70% vatten och 30% propylenglykol.

KVANTITET AV KYLNINGSMEDEL FÖR AFC-KAMMAREN (liter)		
Pumptyp	Motorer	Kylvätska
AFC 0831	3/4, 3/6	0.63
AFC 0832	4/2, 7.5/2	0.63
AFC 0835	7.5/2, 11/2	2.00
AFC 0841	3/4, 3/6	0.63
AFC 0844	7.5/2, 11/2	0.87
AFC 1031	3/4, 3/6	0.63
AFC 1032	7.5/4, 9.2/4, 3/6	1.15
AFC 1033	15/4, 18.5/4, 9.2/6	2.65
AFC 1035	22/2	2.00
AFC 1041	3/4, 3/6	0.63
AFC 1045	15/4, 18.5/4, 22/4, 9.2/6	2.65
AFC 1049	7.5/4, 9.2/4, 3/6	1.15
AFC 1541	7.5/4, 9.2/4, 3/6	1.15
AFC 1543	15/4, 18.5/4, 22/4, 9.2/6	2.65
AFC 1546	7.5/4, 9.2/4, 3/6	1.15
AFC 2046	9.2/6, 11/6, 15/6	2.65
AFC 50/50	7.5/4, 3/6	2.00
AFC 50/50 RV	15/2, 22/2	2.00
AFC 80/80	7.5/4, 9.2/4, 15/4, 3/6, 9.2/6	2.00
AFC 80/80 RV	22/2	2.00

Kylvätskebyte behövs bara vid reparationer eller om inspektionslampan inte tänds.

Kylvätskan med 70% vatten och 30% propylenglykol är kylbeständig ner till -15 °C / 5 °F.

Vid extrema temperaturer under -15 °C / 5 °F (t.ex under transport, förvaring eller om pumpen tagits ur drift) måste kylvätskan tömmas ut. Annars kan pumpen skadas. Kontakta din Sulzer-representant.

7.3 Avluftning av voluten

Vi rekommenderar starkt att AFC-pumpar ventileras tillbaka till pumpgropen via hålet i voluten.

7.4 Dränering av snäckhuset

För att dränera AFC-seriens snäckhus avlägsnar du proppen från det gängade hålet på undersidan av snäckhuset.

