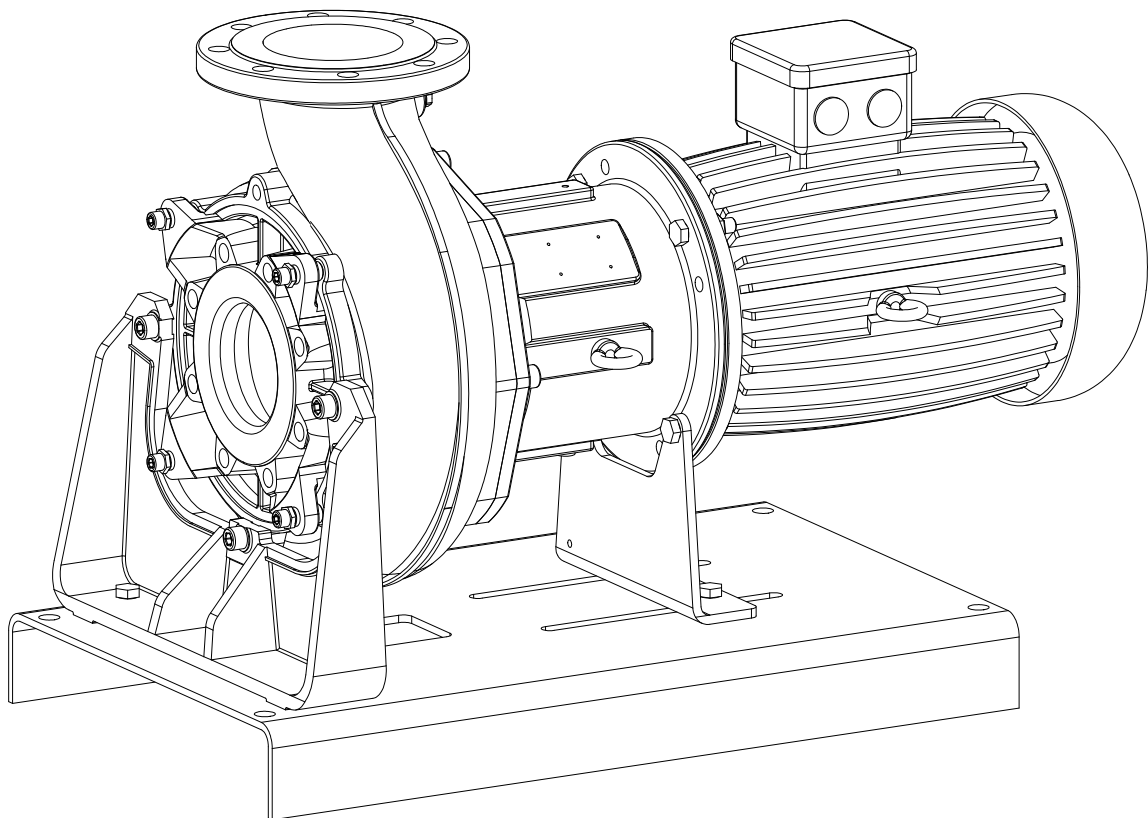

Droogopgestelde Afvalwaterpomp Type ABS AFC 50/50 - 2046



Droogopgestelde Afvalwaterpomp Type ABS AFC

0831	0841	1032	1041	1541	2046	80/80
0832	0844	1033	1045	1543	50/50	80/80 RV
0835	1031	1035	1049	1546	50/50 RV	

Inhoudsopgave

1	Algemeen	4
1.1	Toepassingsgebieden	4
1.1.1	Ex-goedkeuringen	4
1.1.2	Bijzondere opmerkingen over het gebruik van explosieveilige pompen in explosiegevaarlijke gebieden.....	4
1.2	Technische gegevens.....	4
1.2.1	Naamplaatje	4
2	Veiligheid	5
3	Transport	5
4	Elektrische aansluiting	5
4.1	Afdichtingsbewaking	5
4.2	Temperatuurbewaking (PTC Thermistor)	6
4.3	Lagertemperatuurbewaking (optioneel)	6
5	Montage en installatie	6
5.1	Installatievoorbeeld	6
5.2	Afgifteleiding.....	6
5.3	Controleren van de draairichting	7
5.4	Wijzigen draairichting	7
6	Inbedrijfname	7
6.1	Typen bedrijf en startfrequentie.....	8
7	Onderhoud	8
7.1	Algemene onderhoudsaanwijzingen	8
7.2	Vullen met koelvloeistof en koelvloeistof vervangen	9
7.3	Ontluchten van het spiraalvormige pomphuis	9
7.4	Aftappen van het spiraalvormige pomphuis	9

1 Algemeen

1.1 Toepassingsgebieden

ATTENTIE *De maximum toegestane temperatuur van het verpompte medium is 80 °C.*

Bij het inschakelen en gebruik van de pomp, moet het hydraulische deel van droge installatiepompen altijd met water zijn gevuld.

De Sulzer afvalwaterpompen van de AFC serie zijn ontworpen voor het voordelig en betrouwbaar pompen van huishoudelijk-, industrieel en gemeentelijk afvalwater.

Ze zijn geschikt voor het pompen van de volgende vloeistoffen:

- schoon water en afvalwater, voor afvalwater dat vaste stoffen en vezelmateriaal bevat
- fecaliën

De regelgeving van DIN 1986 alsmede lokale regelgeving moet worden aangehouden bij de installatie van de pompen.

1.1.1 Ex-goedkeuringen

De motoren kunnen beide worden geleverd als standaard uitvoeringen en in explosieveilige uitvoering met ATEX goedkeuring (II 2G Ex db IIB T4 Gb).

1.1.2 Bijzondere opmerkingen over het gebruik van explosieveilige pompen in explosiegevaarlijke gebieden

1. Explosieveilige pompen mogen alleen worden gebruikt wanneer het thermo-detectiesysteem is aangesloten.
2. Wanneer vlotterschakelaars van het baltype worden gebruikt, moeten deze worden aangesloten op een intrinsiekveilig "beveiligingstype EX (i)" conform VDE 0165.
3. Demontage en reparatie van dompel explosieveilige motoren mag alleen worden uitgevoerd door geautoriseerd personeel in speciaal goedgekeurde werkplaatsen.
4. Wanneer de pomp moet worden ingezet in explosiegevaarlijke atmosferen, bij gebruik van een aandrijving met variabel toerental, neem dan contact op met uw lokale Sulzer vertegenwoordiger voor technisch advies betreffende de diverse toelatingen en normen aangaande de thermische beveiliging.
5. Explosieveilige machines mogen zonder uitzondering alleen onder en tot maximaal met de op het typeplaatje opgegeven netfrequentie van 50 Hz gebruikt worden.


1.2 Technische gegevens

Maximum geluidsniveau ≤ 70 dB. Dit kan onder bepaalde omstandigheden worden overschreden

1.2.1 Naamplaatje

We raden u aan de gegevens op het naamplaatje op de pomp te noteren op het betreffende onderstaande formulier en dit te bewaren als referentiebron bij het bestellen van reserveonderdelen, herhalingsorders en algemene vragen.

Vermeld altijd het pomptype, itemnr. en serienr. bij alle communicatie.

SULZER  xx/xxxx		
Typ		
Nr	Sn	
Qmax	Hmax	Ø Imp
DN	Hmin	
Weight		
Sulzer Pump Solutions Ireland Ltd.		
Wexford, Ireland.		
Made in Ireland	www.sulzer.com	

Legenda

Typ	Pomptype	
Nr	Itemnr.	
SN	Serienr.	
xx/xxxx	Productiedatum (week/jaar)	
Qmax	Max. Flow	m ³ /h
Hmax	Max. opvoerhoogte	m
Ø Imp.	Waaierdiameter	mm
Hmin	Min. opvoerhoogte	m
DN	Uitlaatdiameter	mm

2 Veiligheid

De algemene en specifieke gezondheids- en veiligheidsaanwijzingen worden gegeven in een separaat document "Veiligheidsinstructies voor Sulzer producten van het type ABS". Neem in geval van onduidelijkheid of vragen altijd contact op met de producent Sulzer.

3 Transport

Tijdens het transport mag de pomp niet vallen of worden gegooid.



De eenheid mag nooit aan de voedingskabel worden opgetild.

Pompen uit de AFC serie moeten worden uitgerust met hijslussen voor transport of ophanging. Hijsogen moeten niet worden gebruikt.



Zie het naamplaatje voor het gewicht van de basiseenheid.



Houd rekening met het totale gewicht van de eenheid. De kabel en ketting moeten juist zijn gedimensioneerd voor het gewicht van de eenheid (inclusief hefkettingen of stalen stroppen en alle accessoires die bevestigd kunnen zijn) en moeten voldoen aan de actueel geldende veiligheidsregels.

Alle relevante veiligheidsregels alsmede goede technische gebruiken moeten worden aangehouden.

4 Elektrische aansluiting



Vóór de inbedrijfname moet een expert controleren of de noodzakelijke elektrische beschermende apparaten aanwezig zijn. Aarding, nulleider, aardlekschakelaars etc. moeten voldoen aan de regelgeving van de lokale elektriciteitsmaatschappij en hun werking moet door een gekwalificeerde persoon worden gecontroleerd.

ATTENTIE *Het voedingsstelsel on-site moet voldoen aan de VDE- of andere lokale regelgeving m.b.t. de aderdiameter en maximale spanningsval. De spanning die staat vermeldt op de pomp moet corresponderen met de netspanning.*

ATTENTIE *Explosiegeveilige pompen mogen uitsluitend worden gebruikt in explosiegevaarlijke zones wanneer de thermische sensoren zijn gemonteerd (aders: FO, F1).*

De voedingskabel moet worden beschermd met een juist gedimensioneerde trage zekering, die correspondeert met het nominale vermogen van de pomp.



De inkomende voeding, alsmede de aansluiting van de pomp zelf naar de aansluitklemmen op het bedieningspaneel moeten in overeenstemming zijn met de motoraansluitschema's en moeten worden uitgevoerd door een gekwalificeerd persoon.

Alle relevante veiligheidsregels alsmede goede technische gebruiken moeten worden aangehouden.

Raadpleeg uw elektriciën.

4.1 Afdichtingsbewaking

De pompen worden standaard geleverd met DI-sensoren voor afdichtingsbewaking. Het oplichten van het inspectie-indicatielampje op het bedieningspaneel als gevolg van de DI-elektrode die in de pomp is gemonteerd betekent dat er water aanwezig is in de droge kamer.

ATTENTIE *Wanneer de DI-afdichtingsbewaking is geschakeld, dan moet de eenheid direct uit bedrijf worden genomen. Neem contact op met uw Sulzer Service Centre.*

4.2 Temperatuurbewaking (PTC Thermistor)

Thermische sensoren beschermen de motor tegen oververhitting.

Thermische beveiliging conform DIN 44082. PTC relais voor gebruik in bedieningspanelen moeten ook conform deze norm zijn.

4.3 Lagertemperatuurbewaking (optioneel)

PTC Thermistor lagerbewakingsuitvoeringen van AFC pompen zijn voorzien van thermische beveiliging conform DIN 44082. PTC relais voor gebruik in bedieningspanelen moeten ook conform deze norm zijn.

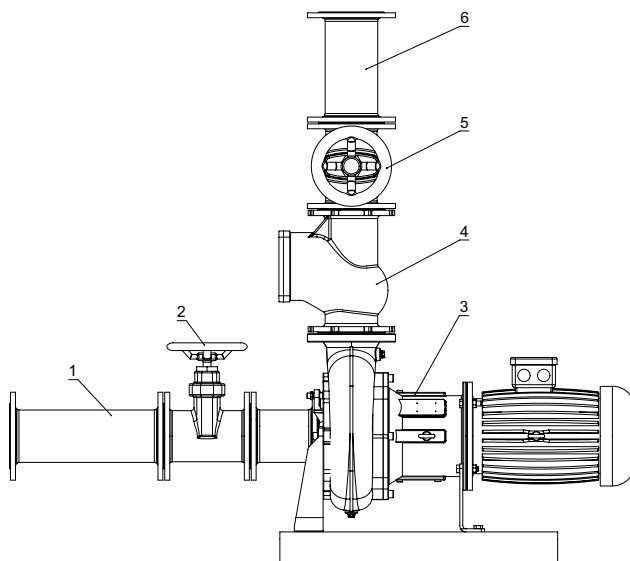
OPMERKING: *Bij het laten lopen van de pomp zonder dat de thermische en/of vochtsensoren zijn aangesloten, vervallen de betreffende garantieaanspraken.*

5 Montage en installatie



De regelgeving m.b.t. het gebruik van pompen in afvalwatertoepassingen samen met alle regels m.b.t. het gebruik van explosieveilige motoren moeten worden aangehouden. De kabelgoten naar het bedieningspaneel moeten gasdicht worden afgedicht door gebruik te maken van een schuimmateriaal nadat de kabel en besturingselektronica zijn doorgevoerd. Vooral de veiligheidsvoorschriften betreffende het werken in afgesloten ruimten in afvalwaterinstallaties moeten worden aangehouden samen met een goede technische uitvoering.

5.1 Installatievoorbeeld



- 1 Toevoerleiding
- 2 Schuifafsluiter
- 3 pomp
- 4 Keerklep
- 5 Schuifafsluiter
- 6 Afgifteleiding

5.2 Afgifteleiding

De afgifteleiding moet worden geïnstalleerd conform de relevante regelgeving.

DIN 1986/100 en EN 12056 gelden met name voor het volgende:

- De afgifteleiding moet worden gemonteerd met een terugloop lus (180° bocht) die zich bevindt boven het terugloophniveau en moet vervolgens door de zwaartekracht in de verzamelleiding of riool stromen.
- De afgifteleiding moet niet worden aangesloten op een neerwaartse leiding.
- Er mogen geen andere toevoerleidingen of afgifteleidingen worden aangesloten op deze afgifteleiding.

ATTENTIE: *De afgifteleiding moet zo worden geïnstalleerd dat deze niet door vorst kan worden beïnvloed.*

5.3 Controleren van de draairichting

Wanneer driefase eenheden voor het eerst in bedrijf worden genomen en ook bij gebruik op een nieuwe locatie, moet de draairichting zorgvuldig worden gecontroleerd door een gekwalificeerd persoon.



Bij het controleren van de draairichting, moet de pomp dusdanig zijn geborgd, dat er geen gevaar bestaat voor het personeel als gevolg van draaiing van de waaier, of de resulterende luchtstroom. Steek uw hand niet in het hydraulische systeem!



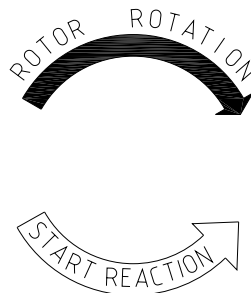
De draairichting mag uitsluitend worden gewijzigd door een gekwalificeerd persoon.



Let bij het uitvoeren van draairichtingcontroles en ook bij het starten van de eenheid op de **STARTREACTIE**. Deze kan zeer krachtig zijn.

ATTENTIE

De draairichting is juist wanneer de waaierrechtsom draait, gezien vanaf de motorzijde.



ATTENTIE

De startreactie is linksom.

LET OP

Wanneer een aantal pompen is aangesloten op één bedieningspaneel, dan moet elke eenheid afzonderlijk worden gecontroleerd.

ATTENTIE

De voedingsspanning naar het bedieningspaneel moet rechtsdraaiend zijn. Wanneer de kabels zijn aangesloten conform het aansluitschema en kabel aanduidingen, is de draairichting juist.

5.4 Wijzigen draairichting



De draairichting mag uitsluitend worden gewijzigd door een gekwalificeerd persoon.

Wanneer de draairichting onjuist is, dan wordt dit gewijzigd door de twee fasen te verwisselen van de voedingskabel in het bedieningspaneel. De draairichting moet vervolgens opnieuw worden gecontroleerd

6 Inbedrijfname

Voorafgaande aan de inbedrijfname moet de pomp worden gecontroleerd en moet een functietest worden uitgevoerd. Er moet in het bijzonder op het volgende worden gelet::

- Zijn de elektrische aansluitingen volgens de regels uitgevoerd?
- Zijn de thermische sensoren aangesloten?
- Is het afdichtingsbewakingsapparaat geïnstalleerd?
- Is de motoroverbelastingsschakelaar goed ingesteld?
- Is de draairichting van de pomp juist - zelfs indien aangedreven via een noodgenerator?
- Zijn de in- en uitschakelniveaus goed ingesteld?
- Functioneren de niveauschakelaars correct?
- Zijn de benodigde schuifafsluiters (daar waar gemonteerd) open?
- Werken de terugslagkleppen (daar waar gemonteerd) gemakkelijk?

6.1 Typen bedrijf en startfrequentie

Alle pompen van de AFC serie zijn ontworpen voor continu bedrijf S1.

LET OP: *Explosieveilige pompen mogen uitsluitend worden gebruikt in explosiegevaarlijke zones wanneer de thermische sensoren zijn gemonteerd (aders: FO, F1).*

7 Onderhoud



Voor het uitvoeren van enige onderhoudswerkzaamheden moet de pomp volledig elektrisch worden losgekoppeld van het net door een gekwalificeerd persoon en er moeten maatregelen worden genomen om te voorkomen dat de pomp per ongeluk weer wordt ingeschakeld.



Bij het uitvoeren van reparatie of onderhoudswerkzaamheden, moeten de veiligheidsregels die gelden voor werk in gesloten ruimten of afvalwaterzuiveringsinstallaties alsmede goede technische methodes worden aangehouden.



Om in geval van schade aan de voedingskabel gevaar te voorkomen, moet deze worden vervangen door de fabrikant, diens onderhoudsvertegenwoordiger of een andere gelijkwaardig gekwalificeerde persoon.



Reparatiewerkzaamheden aan explosiebestendige dompelpompen mogen uitsluitend worden uitgevoerd door geautoriseerd personeel in geautoriseerde werkplaatsen.

Bij het uitvoeren van reparaties mogen uitsluitend originele reservedelen, geleverd door de producent, worden gebruikt.

OPMERKINGEN *De onderhoudstips die hier worden gegeven zijn niet bedoeld voor "do-het-zelf" reparaties omdat speciale technische kennis is vereist.*

Een onderhoudscontract met onze service-afdeling garandeert voor u de beste technische service onder alle omstandigheden.

7.1 Algemene onderhoudsaanwijzingen

Sulzer pompen zijn betrouwbare kwaliteitsproducten, die stuk voor stuk een zorgvuldige eindcontrole ondergaan. Levensduur gesmeerde kogellagers, in combinatie met onze bewakingsfuncties, waarborgen een optimale levensduur van de pomp, vooropgesteld dat de pomp is aangesloten en wordt bediend in overeenstemming met de bedieningsinstructies.

Mocht er desondanks een storing optreden, improviseer dan niet maar vraag uw Sulzer Customer Service afdeling om assistentie.

Dit geldt met name wanneer de pomp steeds wordt uitgeschakeld door de overbelastingsbeveiliging in het bedieningspaneel, door de thermische sensoren van het thermo-control systeem of door het afdichtingsbewakingsstelsel (DI).

Regelmatige inspectie en verzorging wordt aanbevolen om een lange levensduur te garanderen.

De Sulzer Service organisatie geeft u graag advies omtrent uw toepassingen en bij het oplossen van uw pompproblemen.

OPMERKING: *De Sulzer garantievoorwaarden gelden alleen wanneer eventuele reparatiewerkzaamheden is uitgevoerd in Sulzer goedgekeurde werkplaatsen en waar originele Sulzer reservedelen zijn gebruikt.*

7.2 Vullen met koelvloeistof en koelvloeistof vervangen

De oliekamer tussen de motor en het hydraulische deel, is af fabriek gevuld met een smeermiddel.

Vervangen van koelmiddel is alleen nodig in geval van een storing.

Koelmiddel specificatie : Koelmiddel 70% water en 30% propyleen glycol

AFC KOELMIDDELHOEVEELHEID (liter)		
Pomptype	Motoren	Koelmiddel
AFC 0831	3/4, 3/6	0.63
AFC 0832	4/2, 7.5/2	0.63
AFC 0835	7.5/2, 11/2	2
AFC 0841	3/4, 3/6	0.63
AFC 0844	7.5/2, 11/2	0.87
AFC 1031	3/4, 3/6	0.63
AFC 1032	7.5/4, 9.2/4, 3/6	1.15
AFC 1033	15/4, 18.5/4, 9.2/6	2.65
AFC 1035	22/2	2
AFC 1041	3/4, 3/6	0.63
AFC 1045	15/4, 18.5/4, 22/4, 9.2/6	2.65
AFC 1049	7.5/4, 9.2/4, 3/6	1.15
AFC 1541	7.5/4, 9.2/4, 3/6	1.15
AFC 1543	15/4, 18.5/4, 22/4, 9.2/6	2.65
AFC 1546	7.5/4, 9.2/4, 3/6	1.15
AFC 2046	9.2/6, 11/6, 15/6	2.65
AFC 50/50	7.5/4, 3/6	2
AFC 50/50 RV	15/2, 22/2	2
AFC 80/80	7.5/4, 9.2/4, 15/4, 3/6, 9.2/6	2
AFC 80/80 RV	22/2	2

Vervanging van het koelmiddel is alleen nodig bij het uitvoeren van reparatiewerk of wanneer het inspectiecontrolelampje gaat branden.

Het 70% water en 30% propyleen glycol koelmiddel is vorstbestendig tot -15 °C / 5 °F.

In geval van extreme omgevingstemperaturen onder de -15 °C / 5 °F (bijvoorbeeld tijdens transport, opslag of wanneer de pomp buiten bedrijf is) moet de koelvloeistof worden afgetapt. Anders kan de pomp beschadigd raken. Neem contact op met uw Sulzer adviseur!

7.3 Ontluchten van het spiraalvormige pomphuis

Wij raden sterk aan om AFC pompen te ontluchten in de put d.m.v. het (geboorde en met schroefdraad voorziene) gat in het spiraalvormige pomphuis.

7.4 Aftappen van het spiraalvormige pomphuis

Verwijder voor het aftappen van het spiraalvormige pomphuis op de AFC-serie de plug uit het schroefdraadgat aan de onderkant van het pomphuis.

