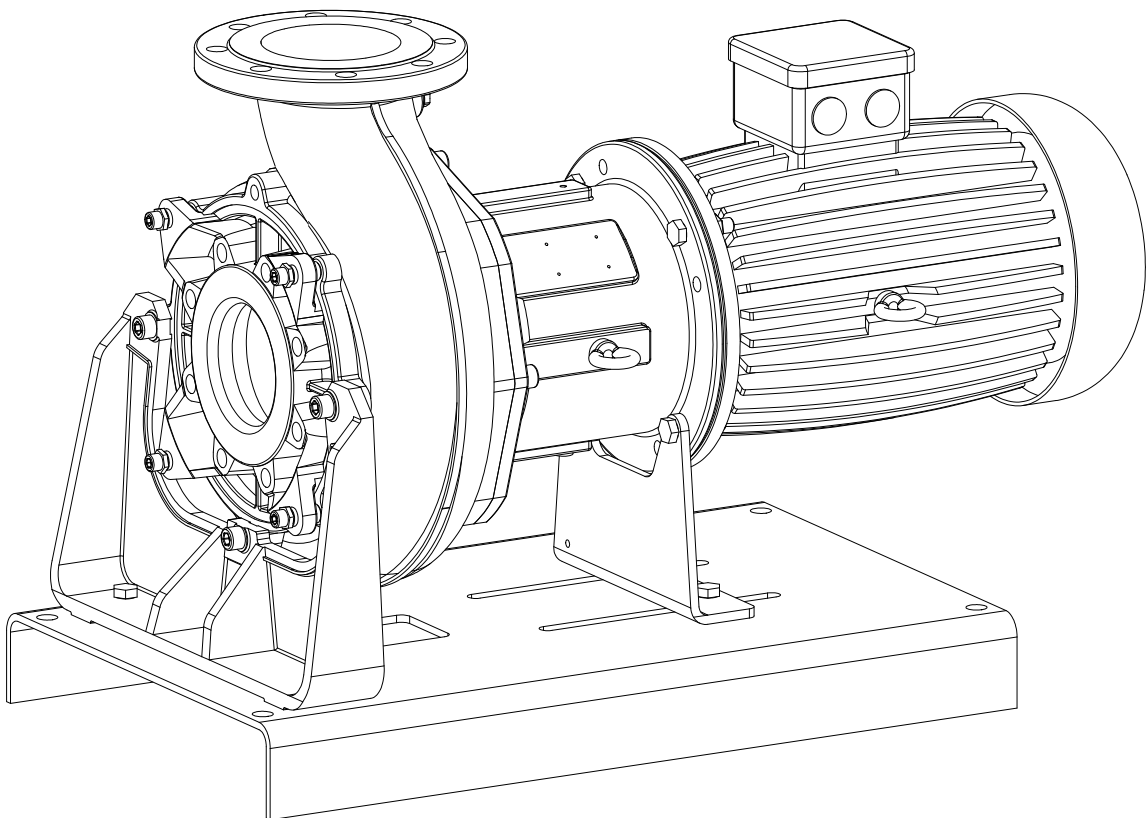

Tørt Opstillet Spildevandspumpe Type ABS AFC 50/50-2046



Tørt Opstillet Spildevandspumpe Type ABS AFC

0831	0841	1032	1041	1541	2046	80/80
0832	0844	1033	1045	1543	50/50	80/80 RV
0835	1031	1035	1049	1546	50/50 RV	

Indholdsfortegnelse

1	Generelt	4
1.1	Anvendelsesområder	4
1.1.1	Godkendelser af eksplosionssikring.....	4
1.1.2	Særlige bemærkninger om brugen af eksplosionssikre pumper i eksplosionsfarlige miljøer.....	4
1.2	Tekniske data	4
1.2.1	Navneskiltene.....	4
2	Sikkerhed	5
3	Transport	5
4	Elektrisk tilslutning	5
4.1	Forseglingsovervågning	5
4.2	Temperaturovervågning (PTC-termistor).....	6
4.3	Leje-temperaturmåler (option).....	6
5	Montering og installation	6
5.1	Installation eksempel.....	6
5.2	Udløbsrør	6
5.3	Kontrol af omdrejningsretningen	7
5.4	Ændring af omdrejningsretning	7
6	Idriftsættelse	8
6.1	Driftstyper og startfrekvens	8
7	Vedligeholdelse	8
7.1	Generelle vedligeholdelsestips	8
7.2	Påfyldning og udskiftning af kølevæske.....	9
7.3	Ventilation af diffusoren.....	9
7.4	Tømning af pumpehus	9

1 Generelt

1.1 Anvendelsesområder

VIGTIGT! Den højst tilladte temperatur på det pumpede medium er 80 °C.

Når pumpen tændes og anvendes, skal hydraulikken i pumper til tørinstallationer altid være fyldt med vand.

Dykpumperne til spildevand i AFC-serien er konstrueret til økonomisk og driftssikker pumpning af erhvervsmæssigt, industrielt og kommunalt spildevand.

De kan anvendes til pumpning af følgende væsker:

- drikkevand og spildevand samt kloakvand med faste og fibrøse partikler
- fækalier

Bestemmelserne i DIN 1986 samt de lokale bestemmelser skal overholdes ved installation af pumperne.

1.1.1 Godkendelser af eksplosionssikring

Motorerne kan leveres både som standardudgave og i eksplosionssikker udførelse med ATEX godkendelse (II 2G Ex db IIB T4 Gb).

1.1.2 Særlige bemærkninger om brugen af eksplosionssikre pumper i eksplosionsfarlige miljøer.

1. Eksplosionssikre pumper må kun anvendes, når det termiske sensorsystem er tilsluttet.
2. Hvis der anvendes svømmerafbrydere, skal disse sluttes til et egensikkert elektrisk kredsløb "Beskyttelsesklasse EX (i)" i overensstemmelse med VDE 0165.
3. Afmonterings- og reparationsarbejder på eksplosionssikre dykpumper må kun udføres af autoriseret personale i særligt autoriserede værksteder.
4. Hvis pumpen skal anvendes med variabel hastighed i eksplosive atmosfærer, bedes du kontakte Sulzer-forhandleren for at få teknisk rådgivning vedrørende de forskellige godkendelser og standarder for termisk overbelastningsbeskyttelse.
5. Maskiner med Ex-mærkning må udelukkende anvendes med en netfrekvens, der er under og op til maksimalt 50 Hz, som angivet på typeskiltet.


1.2 Tekniske data

Støjniveau ≤ 70 dB. Dette kan overskrides i visse tilfælde.

1.2.1 Navneskiltene

Vi anbefaler, at du gemmer dataene fra navneskiltene på pumpen i den tilhørende formular herunder og holder den opdateret som en referencekilde ved bestilling af reservedele, gentagne ordrer og almindelige forespørgsler.

Angiv altid pumpetypen, varenummeret og serienummeret ved enhver kommunikation.

SULZER  xx/xxxx		
Typ _____		
Nr _____ Sn _____		
Qmax _____	Hmax _____	Ø Imp _____
DN _____	Hmin _____	
Weight _____		
Sulzer Pump Solutions Ireland Ltd.		
Wexford, Ireland.		
Made in Ireland	www.sulzer.com	

Liste

Typ	Pumpetype	
Nr	Enhedsnummer	
SN	Serienummer	
xx/xxxx	Produktionsdato (uge/år)	
Qmax	Maks. gennemstrømning	m ³ /h
Hmax	Maks. løftehøjde	m
Ø Imp.	Pumpehulets diameter	mm
Hmin	Min. løftehøjde	m
DN	Udløbsdiameter	mm

2 Sikkerhed

De generelle og specifikke retningslinjer for tilstand og sikkerhed er beskrevet i brochuren "Sikkerhedsinstrukser for Sulzer-produkter type ABS". Hvis noget er uklart, eller der skulle opstå spørgsmål vedrørende sikkerheden, bør du kontakte producenten Sulzer.

3 Transport

Pumpen må ikke tabes eller kastes under transport.



Enheden må aldrig hives op ved hjælp af strømkablet.

AFC pumperne skal monteres med løftestropper for transport eller ophængning. Løftekroge bør ikke anvendes.



Se grundenhedens vægt på navneskiltene.



Noter hele enhedens vægt. Talje og kæde skal være korrekt dimensioneret for at kunne bære enhedens vægt (inklusive løftekæder eller ståltov og alt evt. påmonteret ekstraudstyr) og overholde de gældende sikkerhedsregler.

Alle relevante sikkerhedsanvisninger og almindelig god teknisk praksis skal overholdes.

4 Elektrisk tilslutning



Før pumpen tages i brug, skal en ekspert kontrollere, at den er forsynet med en sikringsenhed. Jordforbindelse, nulleleder, jordafledningsafbrydere osv. skal overholde de gældende lokale bestemmelser for strømforsyning, og en kvalificeret tekniker skal kontrollere, at disse enheder fungerer korrekt.

VIGTIGT! *Strømforsyningen på opstillingsstedet skal overholde VDE og andre lokale bestemmelser med hensyn til tværsnit og maksimalt tilladt spændingsfald. Den spænding, der fremgår af pumpens typeskilt, skal være den samme som forsyningsspændingen.*

VIGTIGT! *Ekspllosionssikre pumper kan kun anvendes i eksplosive miljøer, når der er monteret termiske sensorer på dem (ledning: FO, F1).*

Strømkablet skal være udstyret med en tilstrækkeligt dimensioneret træg sikring i overensstemmelse med den normerede spænding for pumpen.



Tilslutningen til strømforsyning og af selve pumpen til terminalerne på kontrolpanelet skal foretages af en kvalificeret tekniker i overensstemmelse med både ledningsdiagrammet for kontrolpanelet og motorens koblingsskemaer.

Alle relevante sikkerhedsanvisninger og almindelig god teknisk praksis skal overholdes.

Kontakt en elektriker.

4.1 Forseglingsovervågning

Pumper leveres som standard med DI-følere til tætningsovervågning. Hvis den DI-elektrode, der er monteret i pumpen, får eftersynslampen til at lyse op, betyder det, at der er vand i tørkammeret.

VIGTIGT! *Hvis DI-tætningsovervågningen bliver aktiveret, skal enheden straks tages ud af drift. Kontakt herefter Sulzer' kundeservice.*

4.2 Temperaturovervågning (PTC-termistor)

Termiske sensorer beskytter motoren mod overophedning.

Termisk beskyttelse i overensstemmelse med DIN 44082. PTC-relæer til brug i kontrolrelæer skal også være i overensstemmelse med denne standard.

4.3 Leje-temperaturmåler (option)

AFC pumper med PTC termistor lejeovervågning indeholder termisk beskyttelse i overensstemmelse med DIN 44082. PTC relæer, som anvendes i styrepaneler, skal også være i overensstemmelse med denne standard.

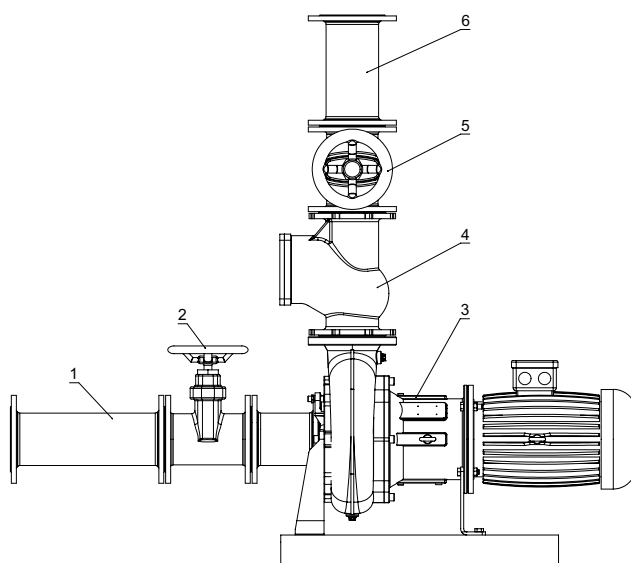
BEMÆRK! *Kørsel med pumpen, når termo- og/eller fugtføleren er slået fra, vil gøre dermedforbundne garantikrav ugyldige.*

5 Montering og installation



Bestemmelserne om brug af pumper i spildevandsanlæg i kombination med samtlige regler vedrørende brugen af eksplosionssikre motorer skal overholdes. Kabelkanalen til kontrolpanelet skal forsegles gastæt ved hjælp af skum, efter at kablet og kontrolkredsløbene er blevet trukket igennem. Især sikkerhedsbestemmelserne vedrørende arbejde i lukkede områder i spildevandsanlæg bør overholdes, ligesom almindelig, god teknisk praksis bør følges.

5.1 Installation eksempel



- 1 Indløbsrør
- 2 Indløbsventil
- 3 Pumpe
- 4 Kontraventil
- 5 Indløbsventil
- 6 Trykrør

5.2 Udløbsrør

Udløbsrøret skal installeres i overensstemmelse med de relevante bestemmelser.

DIN 1986/100 og EN 12056 gælder især i følgende tilfælde:

- Udløbsrøret skal være forsynet med en overløbsbugtning (180° bøjning) over overløbsniveau og bør da flyde ved hjælp af tyngdekraften ind i opsamlingsrøret eller kloakken.
- Udløbsrøret må ikke sluttes til et nedløbsrør.
- Der må ikke sluttes andre indløbsrør eller udløbsrør til dette udløbsrør.

VIGTIGT! *Udløbsrøret skal installeres, så det ikke udsættes for frost.*

5.3 Kontrol af omdrejningsretningen

Ved trefasede enheder skal omdrejningsretningen kontrolleres grundigt af en kvalificeret tekniker, når enheden tages i brug første gang, og når den anvendes et nyt sted.



Ved kontrol af omdrejningsretningen skal dykpumpen sikres på en sådan måde, at det roterende pumpehjul eller den deraf følgende luftstrøm ikke kan forvolde personskade. Stik aldrig hænderne ind i hydrauliksystemet!



Rotationsretningen må kun ændres af en kvalificeret person.



Når du kontrollerer rotationsretningen, og når du starter enheden, skal du være meget opmærksom på **STARTREAKTIONEN**. Som kan være meget kraftig.

VIGTIGT!

Rotationsretningen er korrekt, hvis pumpehjulet roterer med uret set fra motorsiden.



1019-00

VIGTIGT!

Startreaktionen sker mod uret.



Rotationsretningen

BEMÆRK!

Hvis flere pumper er sluttet til et enkelt kontrolpanel, skal hver enhed kontrolleres separat.

VIGTIGT!

Strømforsyningskablet til kontrolpanelet skal forløbe med uret. Rotationsretningen vil være korrekt, når kablerne er tilsluttet som vist på ledningsdiagrammet og i henhold til kablernes påskrift.

5.4 Ændring af omdrejningsretning



Rotationsretningen må kun ændres af en kvalificeret person.

Hvis omdrejningsretningen ikke er korrekt, kan denne ændres ved at foretage en omskiftning af to faser for strømforsyningskablet i kontrolpanelet. Rotationsretningen skal kontrolleres igen herefter.

6 Idriftsættelse

Før pumpen sættes i drift, bør den kontrolleres, og der bør udføres en funktionstest. Man skal især være opmærksom på følgende:

- Er de elektriske tilslutninger blevet udført i overensstemmelse med gældende bestemmelser?
- Er de termiske sensorer tilsluttet?
- Er tætningsovervågningsenheden installeret korrekt?
- Er motorværnet indstillet korrekt?
- Er pumpens rotationsretning korrekt – også når den køres via en nødgenerator?
- Er tilslutnings- og frakoblingsniveauerne indstillet korrekt?
- Er de nødvendige skydeventiler åbne (hvis monteret)?
- Går kontraventilerne let (hvis monteret)?

6.1 Driftstyper og startfrekvens

Alle pumper i AFC serien er konstrueret til kontinuerlig drift S1.

VIGTIGT! *Ekspllosionssikre pumper kan kun anvendes i eksplosive miljøer, når der er monteret termiske sensorer på dem (ledning: FO, F1).*

7 Vedligeholdelse



Før vedligeholdelsesarbejdet påbegyndes, skal pumpen kobles helt fra strømforsyningen af en kvalificeret tekniker, og det skal sikres, at den ikke utilsigtet kan blive tilsluttet igen.



Ved udførelse af reparations- og vedligeholdelsesarbejde skal sikkerhedsbestemmelser vedrørende arbejde i lukkede områder i kloakanlæg samt almindelig god teknisk praksis følges.



For at undgå fare skal et evt. beskadiget strømforsyningskabel udskiftes af fabrikanten eller på dennes serviceværksted eller af en tilsvarende kvalificeret person.



Reparationsarbejder på eksplosionssikre dykpumper må kun udføres af autoriseret personale i autoriserede værksteder.

Der må kun anvendes originale reservedele fra fabrikanten ved reparation.

BEMÆRK! *De vedligeholdelsestips, der gives her, er ikke beregnet til "gør-det-selv"-reparationer, da dette kræver særlig teknisk viden.*

Med en vedligeholdelseskontrakt med vores serviceafdeling vil du få den bedst mulige tekniske service.

7.1 Generelle vedligeholdelsestips

Sulzer-pumper er pålidelige kvalitetsprodukter, der alle har været underkastet en grundig kontrol, inden de har forladt fabrikken. Forseglede kuglelejer i kombination med vores overvågningsenheder sikrer en optimal pumpedriftssikkerhed, hvis pumpen er blevet tilsluttet og anvendt i overensstemmelse med driftsanvisningerne.

Skulle der alligevel opstå en fejl, skal du ikke forsøge at udbedre den, men søge hjælp hos Sulzer' kundeservice.

Dette gælder især, hvis pumpen konstant kobles fra af de termiske sensorer i temperaturkontrollsystemet eller tætningsovervågningssystemet (DI) på grund af overbelastning i kontrolpanelet.

Vi anbefaler, at pumpen efterses og vedligeholdes med regelmæssige mellemrum, da dette forøger levetiden.

Sulzer' serviceafdeling står parat til at rådgive dig om anvendelse af pumperne til de formål, du måtte have, og hjælpe dig med at løse de pumpeproblemer, der måtte opstå.

BEMÆRK! *Sulzer' garantibestemmelser gælder kun, hvis eventuelle reparationsarbejder er blevet udført af et af Sulzer godkendt værksted, og hvis der har været anvendt originale Sulzer-reservedele.*

7.2 Påfyldning og udskiftning af kølevæske

Oliebeholderen mellem motor og hydraulik er blevet fyldt fra fabrikken med smøremiddel.

Det er kun nødvendigt at skifte kølevæske, hvis der opstår en fejl.

Kølevæskespecifikation: Kølevæske 70% vand og 30% propylenglykol.

MÆNGDE AF KØLEVÆSKE - AFC (liter)		
Pumpetype	Motorer	Kølevæske
AFC 0831	3/4, 3/6	0.63
AFC 0832	4/2, 7.5/2	0.63
AFC 0835	7.5/2, 11/2	2.00
AFC 0841	3/4, 3/6	0.63
AFC 0844	7.5/2, 11/2	0.87
AFC 1031	3/4, 3/6	0.63
AFC 1032	7.5/4, 9.2/4, 3/6	1.15
AFC 1033	15/4, 18.5/4, 9.2/6	2.65
AFC 1035	22/2	2.00
AFC 1041	3/4, 3/6	0.63
AFC 1045	15/4, 18.5/4, 22/4, 9.2/6	2.65
AFC 1049	7.5/4, 9.2/4, 3/6	1.15
AFC 1541	7.5/4, 9.2/4, 3/6	1.15
AFC 1543	15/4, 18.5/4, 22/4, 9.2/6	2.65
AFC 1546	7.5/4, 9.2/4, 3/6	1.15
AFC 2046	9.2/6, 11/6, 15/6	2.65
AFC 50/50	7.5/4, 3/6	2.00
AFC 50/50 RV	15/2, 22/2	2.00
AFC 80/80	7.5/4, 9.2/4, 15/4, 3/6, 9.2/6	2.00
AFC 80/80 RV	22/2	2.00

Hvis eftersynslampen lyser, er det kun nødvendigt at skifte kølevæsken, hvis der skal udføres reparationsarbejder.

The 70% water and 30% propylene glycol coolant is frost resisting down to -15°C / 5°F.

In case of extreme ambient temperatures below -15°C / 5°F (e.g. during transport, storage or if the pump is out of duty) the cooling liquid must be drained. Otherwise the pump may be damaged. Please contact your Sulzer consultant!

7.3 Ventilation af diffusoren

Vi anbefaler på det kraftigste, at AFC-pumper føres tilbage i pumpebrønden ved hjælp af det (borede og bankede) hul, som diffusoren er forsynet med.

7.4 Tømning af pumpehus

Når pumpehuset i AFC serien skal tømmes fjernes proppen fra hullet på undersiden af pumpehuset.

