

# Bomba de achique sumergible J 405

**SULZER**

## Especificación

Bomba eléctrica sumergible.  
Sumergencia máxima: 20 m (65 pies). Clase de protección: IP 68.  
Temperatura máx. del líquido bombeado a máxima potencia y en servicio continuo: 40 °C (104 °F).  
Densidad máx. líquido: 1100 kg/m<sup>3</sup> (0,0397 libras/pulgadas<sup>3</sup>).  
pH líquido bombeado: 5-8.  
Paso aberturas del colador: 8 x 34 mm (5/16" x 1 5/16").  
Número máx. de arranques: 30/hora.

**J 405 ND** Media presión, trifásica

**J 405 HD** Alta presión, trifásica

## Motor eléctrico

Motor trifásico de inducción con rotor en jaula de ardilla 60 Hz.  
Factor de servicio: 1,1. Aislamiento Clase F.  
Potencia motor P<sub>2</sub>: 42,0 kW (55 CV). Velocidad: 3450 rpm

Tensión, V	230	380	460	575
Intensidad nominal, A	132	80	66	53

## Método de arranque

Arranque directo con contactor incorporado o con placa de bornas incorporada. Arranque estrella-triángulo con placa de bornas incorporada. Con variador de frecuencia, la bomba debe estar equipada con placa de bornas en lugar de contactor.

## Cable de alimentación

20 metros/65 ft tipo H07RN8-F (cable standard):  
4x25 mm<sup>2</sup> + 4x1,5 mm<sup>2</sup> (380/575 V arr. directo con contactor)  
4x25 mm<sup>2</sup> + 4x1,5 mm<sup>2</sup> (380/575 V arranque directo con placa de bornas)  
2-4x25 mm<sup>2</sup> + 4x1,5 mm<sup>2</sup> (230V arr. directo/estrella-triángulo)  
2-4x16 mm<sup>2</sup> + 4x1,5 mm<sup>2</sup> (380-575V estrella-triángulo)

20 metros/65 ft tipo NSSHÖU.../3E (cable de alta resistencia):  
3x16+3x16/3E+3x2,5 (3 cables control incl.) (380-575 V arranque directo)

## Protección del motor

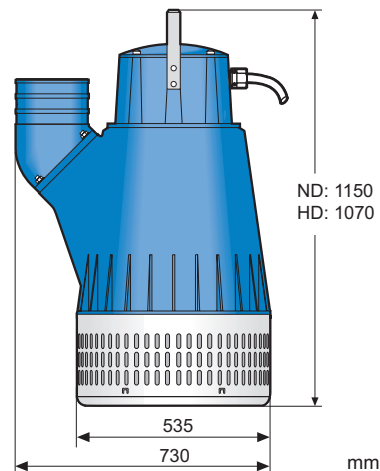
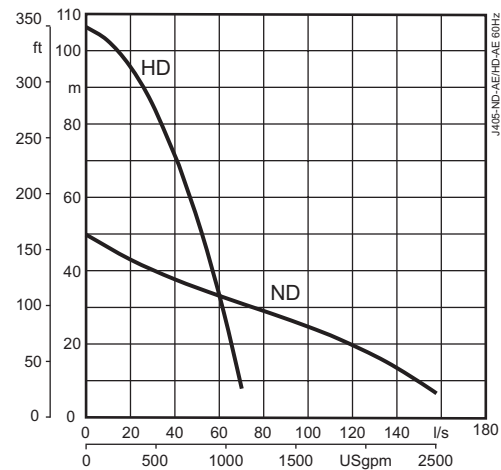
Sondas térmicas en el bobinado del estátor (140 °C / 284 °F, ±5) conectadas a contactor incorporado o a cuadro eléctrico independiente. Detector de humedad (electrodo DI), pero nunca en combinación con contactor.

## Estanqueidad del eje

Doble junta mecánica en baño de aceite, insertada en cartucho de junta para facilitar el servicio.  
Inferior: Carburo de silicio sobre carburo de silicio  
Superior: Carburo de silicio sobre carbono con tratamiento antimonio

## Rodamientos

Superior: De una hilera de bolas.  
Inferior: De doble hilera de bolas contacto angular



## Codos de descarga

4" (standard HD), 6", 8" (standard ND) para manguera  
4", 6", 8" rosca B.S.P. GAS  
4", 6", 8" NPT conexiones roscadas

## Peso

270 Kgs / 595 libras (sin cable)

## Opcional y accesorios

Ánodos de zinc. Recubrimiento de protección.  
Anillo de desgaste en poliuretano. Conexión en serie (HD).  
Guardamotors y cuadros eléctricos.  
Regulación automática de nivel. Sistema de flotación.  
Kit de reparación. Codos y mangueras de descarga.

## Materiales

Descripción	Materiales	EN	ASTM
Carcasa / Piezas de fundición	Aluminio	EN 1706:AC-43100	ASTM AISi10mg
Colador / Asa / Tornillería	Acero inoxidable	10088:X5CrNi18-10 (1.4301)	AISI 304
Eje	Acero inoxidable	10088:X20Cr13 (1.4021)	AISI 420
Impulsor	Fundición blanca	EN-GJN-HV600(XCr23)	ASTM A 532: Alloy III A
Piezas desgaste / Anillos tóricos	Caucho de nitrilo		