

# Bomba de achique sumergible J 12

# SULZER

## Especificación

Bomba eléctrica sumergible. Sumergencia máxima: 20 m.  
Protección IP 68. Temperatura máx. del líquido bombeado a máxima potencia y en servicio continuo: 40 °C. Densidad máx. del líquido: 1100 kg/m<sup>3</sup>. pH del líquido bombeado: 5-8. Paso aberturas del colador 6,5 x 22 mm. Número máx. de arranques: 30/hora.

**J 12 W/WKS\*** Media altura, monofásica  
**J 12 D/DKS\*** Media altura, trifásica

\* opcional: boya de nivel incorporada, excl. 500 V

## Motor eléctrico

### Motor monofásico de inducción con condensador incorporado, 50 Hz.

Factor de servicio 1.1. Aislamiento clase F.  
Tensión: 230 V. Potencia motor P<sub>2</sub>: 0,9 kW. Velocidad: 2770 rpm  
η: 70,3 (50 %), 71,5 (75 %), 66,8 (100 % load)

Tensión: 110 V. Potencia motor P<sub>2</sub>: 1,4 kW. Velocidad: 2825 rpm  
η: 77,63 (50 %), 78,06 (75 %), 72,75 (100 % load)

Tensión, V	110	230
Intensidad nominal, A	12,7	5,9

### Motor trifásico de inducción con rotor en jaula de ardilla, 50 Hz.

Factor de servicio 1.1. Aislamiento clase F.  
Potencia motor P<sub>2</sub>: 0,9 kW. Velocidad: 2770 rpm.  
Arranque directo con contactor incorporado.  
η: 78,0 (50 %), 76,0 (75 %), 70,5 (100 % load)

Tensión, V	230	400	500
Intensidad nominal, A	3,8	2,2	1,8

## Cable de alimentación

20 metros tipo H07RN8-F :  
4 x 1,5 mm<sup>2</sup> (trifásica)  
3 x 1,5 mm<sup>2</sup> (monofásica)

## Protección del motor

Protección térmica incorporada en el bobinado del estátor (140°C, ±5).

## Estanqueidad del eje

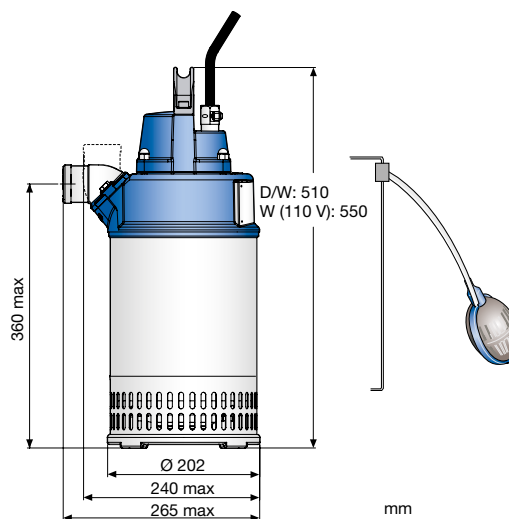
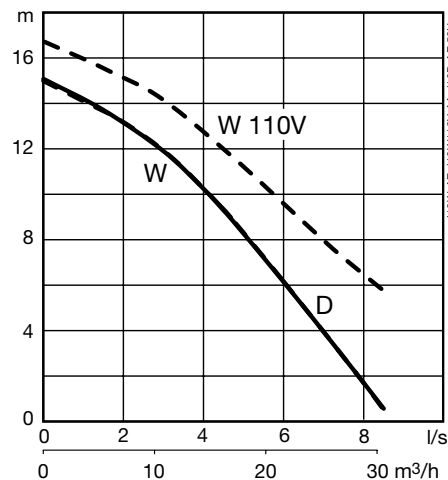
Doble junta mecánica en baño de aceite.  
Inferior: Carburo de silicio sobre carburo de silicio.  
Superior: Carburo de silicio sobre carburo de silicio.

## Rodamientos

Superior: De una hilera de bolas.  
Inferior: De una hilera de bolas.

## Codos de descarga

1 1/2", 2" (standard), 2 1/2", 3" para manguera.  
2", 2 1/2", 3" rosca BSP GAS.



## Peso

D: 18 kg, W: 19 kg (sin cable)

## Opcional y accesorios

Ánodos de zinc. Recubrimiento protector.  
Adaptador placa de aspiración. Conexión en serie.  
Guardamotors y cuadros eléctricos. Sistema de flotación.  
Kit transportable. Kit de reparación.  
Accesorios codos de descarga y manguera.

## Materiales

Descripción	Materiales	EN	ASTM
Piezas de fundición	Aluminio	EN 1706:AC-43100	ASTM A10mg
Carcasa / Tornillería	Acero inoxidable	10088:X5CrNi18-10 (1.4301)	AISI 304
Eje	Acero inoxidable	10088:X20Cr13 (1.4021)	AISI 420
Impulsor	Fundición blanca	EN-GJN-HV600(XCr23)	ASTM A 532: Alloy III A
Piezas de desgaste / Anillos tóricos	Caucho de nitrilo		