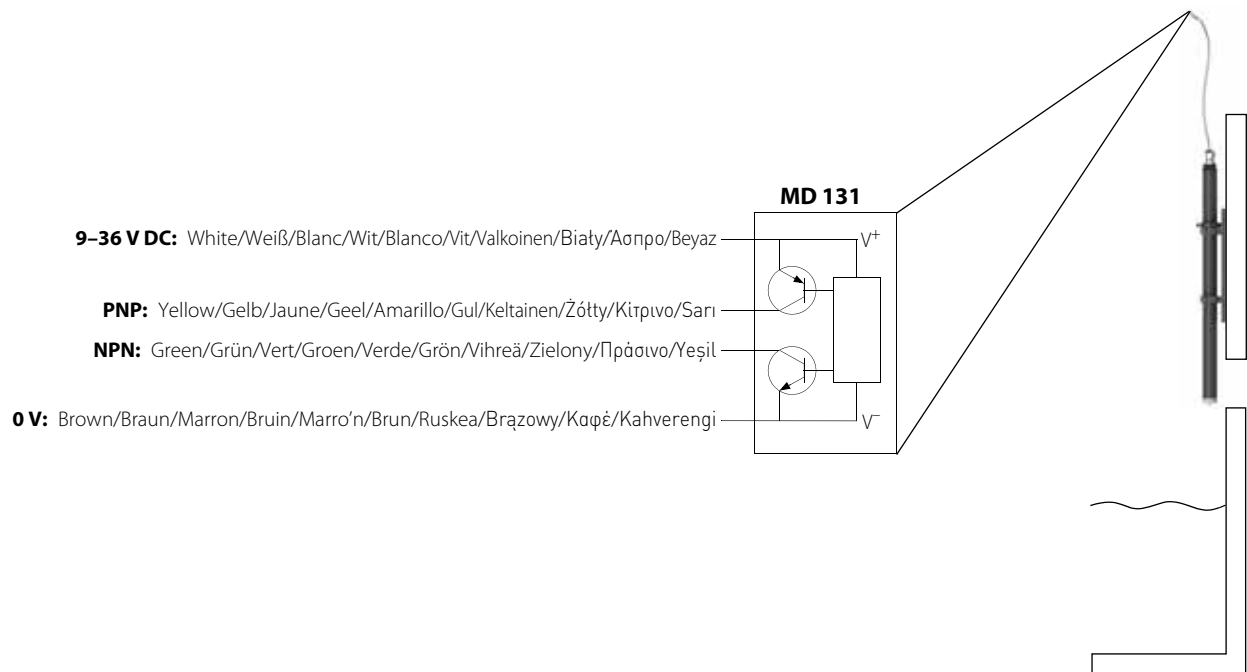


Conductive Level Switch Type ABS MD 131



- EN: Inspect annually and after flooding that function is correct and that sensor pins are clean.
- DE: Überprüfen Sie jährlich und nach Überschwemmung die einwandfreie Funktion und dass die Sensorstifte sauber sind.
- FR: Annuellement et après inondation, veuillez contrôler que le fonctionnement est normal et que les broches du capteur sont propres.
- NL: Controleer jaarlijks en na onderdompeling in water dat de werking nog steeds optimaal is en de sensorpinnen schoon zijn.
- ES: Lleve a cabo una inspección anual y tras cualquier inundación a fin de verificar que funciona de forma correcta y que los terminales del sensor están limpios.
- EL: Ελέγχετε ετησίως και μετά από τυχόν υπερχείλιση ότι η λειτουργία είναι σωστή και οι ακίδες του αισθητήρα καθαρές.
- TR: Yılda bir kez ve taşkınlık sonrası, fonksiyonun doğru olduğunu ve sensör pimlerinin temiz olduğunu denetleyin.
- SV: Inspektera årligen och efter översvämningar att funktionen är korrekt och att sensorstiften är rena.
- FI: Tarkista vuosittain ja tulvimisen jälkeen, että toiminta on oikeanlaista ja että anturitapit ovat puhtaat.
- PL: Raz w roku i po zalaniu sprawdzać, czy funkcja działa prawidłowo oraz czy piny czujnika nie są zabrudzone.

Declaration of Conformity

As defined by:

EMC Directive 2014/30/EU, RoHS II Directive 2011/65/EU

(EN) EC Declaration of Conformity	(SV) EG-försäkran om överensstämmelse
(DE) EG-Konformitätserklärung	(NO) EUs Samsvarserklæring
(FR) Déclaration de Conformité CE	(DA) EC-Overensstemmelseserklæring
(NL) EC-Overeenkomstigheidsverklaring	(FI) EU-Vaatumustenmukaisuusvakuutus
(ES) Declaración de conformidad CE	(ET) EÜ Vastavuse deklaratsioon
(PT) Declaração de conformidade CE	(PL) Deklaracja zgodności WE
(IT) Dichiarazione di conformità CE	(CS) Prohlášení o shodě ES
(EL) Δήλωση εναρμόνισης EK	(SK) EC Vyhlásenie o zhode
(TR) AT Uygunluk Beyanı	(HU) EK Megfelelőségi nyilatkozat

Sulzer Pump Solutions Ireland Ltd., Clonard Road, Wexford, Ireland

EN:	Name and address of the person authorised to compile the technical file to the authorities on request:
DE:	Name und Adresse der Person, die berechtigt ist, das technische Datenblatt den Behörden auf Anfrage zusammenzustellen:
FR:	Nom et adresse de la personne autorisée pour générer le fichier technique auprès des autorités sur demande :
NL:	Naam en adres van de persoon die geautoriseerd is voor het op verzoek samenstellen van het technisch bestand:
ES:	Nombre y dirección de la persona autorizada para compilar a pedido el archivo técnico destinado a las autoridades:
PT:	Nome e endereço da pessoa autorizada a compilar o ficheiro técnico para as autoridades, caso solicitado:
IT:	Il nome e l'indirizzo della persona autorizzata a compilare la documentazione tecnica per le autorità dietro richiesta::
EL:	Όνομα και διεύθυνση του ατόμου που είναι εξουσιοδοτημένο για τη σύνταξη του τεχνικού φακέλου προς τις αρχές επί τη απαιτήσει:
TR:	Yetkili makamlara istek üzerine teknik dosyayı hazırlamaya yetkili olan kişinin adı ve adresi:
SV:	Namn och adress på den person som är auktoriserad att utarbeta den tekniska dokumentationen till myndigheterna:
NO:	Navn og adresse på den personen som har tillatelse til å sette sammen den tekniske filen til myndighetene ved forespørsel:
DA:	Navn og adresse på den person, der har tilladelse til at samle den tekniske dokumentation til myndighederne ved anmodning om dette:
FI:	Viranomaisten vaatiessa teknisten tietojen lomaketta lomakkeen valtuutetun laatijan nimi ja osoite:
ET:	Isiku nimi ja aadress, kelle pädevuses on koostada nõudmise korral ametiasutustele tehnilist dokumentatsiooni:
PL:	Nazwisko i adres osoby upoważnionej do przygotowania dokumentacji technicznej w przypadku, gdy jest ona wymagana przez władze:
CS:	Jméno a adresa osoby oprávněné na vyžádání ze strany úřadů vytvořit soubor technické dokumentace:
SK:	Meno a adresa osoby oprávnenej na zostavenie technického súboru pre úrady na požiadanie:
HU:	Asmens, ígalíoti valdžios institucijoms pareikalavus sudaryti techninę bylą, vardas, pavardė ir adresas:

James Wall, Head of Product Safety and Regulations Flow Equipment, Sulzer Management AG , Neuwiesenstrasse 15, 8401 Winterthur, Switzerland

EN:	Declare under our sole responsibility that the products:	SV:	Försäkrar under eget ansvar att produkterna:
DE:	Erklärt eigenverantwortlich dass die Produkte:	NO:	Erklærer på eget ansvar, at følgende produkter
FR:	Déclarons sous notre seule responsabilité que les produits:	DA:	Erklærer på eget ansvar, at følgende produkter:
NL:	Verklaren geheel onder eigen verantwoordelijkheid dat de producten:	FI:	Vakuutamme yksinomaan omalla vastuullamme, että seuraavat tuotteet
ES:	Declaramos bajo nuestra exclusiva responsabilidad que los productos:	ET:	Deklareerime ainuvastutajana, et tooted:
PT:	Declaramos sob nossa exclusiva responsabilidade que los produtos:	PL:	Deklaruję z pełną odpowiedzialnością, że urzadzenia typu:
IT:	Dichiaro sotto la nostra esclusiva responsabilità che i prodotti:	CS:	Prohlašuji na vlastní odpovědnost, že výrobky:
EL:	Δηλώνουμε με αποκλειστική μας ευθύνη ότι τα προϊόντα:	SK:	Vyhlasujeme na našu zodpovednosť, že výrobky:
TR:	Sorumluluk tamamen bize ait olarak beyan ederiz ki aşağıdaki ürünler:	HU:	Felelősségünk teljes tudatában kijelentjük, hogy a termékek:

Conductive level switch type ABS MD 131

EN:	to which this declaration relates are in conformity with the following standards or other normative documents:
DE:	auf die sich diese Erklärung bezieht, den folgenden und/oder anderen normativen Dokumenten entsprechen:
FR:	auxquels se réfère cette déclaration sont conformes aux normes ou à d'autres documents normatifs:
NL:	waarop deze verklaring betrekking heeft, in overeenstemming zijn met de volgende normen of andere normatieve documenten:
ES:	objeto de esta declaración, están conformes con las siguientes normas u otros documentos normativos:
PT:	aque se refere esta declaração está em conformidade com as Normas ou outros documentos normativos:
IT:	ai quali questa dichiarazione si riferisce sono conformi alla seguente norma o ad altri documenti normativi:
EL:	τα οποία αφορά η παρούσα δήλωση είναι σύμφωνα με τα ακόλουθα πρότυπα ή άλλα κανονιστικά έγγραφα:
TR:	bu beyanın konusunu oluşturmakta olup aşağıdaki standart ve diğer norm belgelerine uygundur:
SV:	som omfattas av denna försäkran är i överensstämmelse med följande standarder eller andra regelgivande dokument:
NO:	som dekkes av denne erklæringen, er i samsvar med følgende standarder eller andre normative dokumenter:
DA:	som er omfattet af denne erklæring, er i overensstemmelse med følgende standarder eller andre normative dokumenter:
FI:	joihin tämä vakuutus liittyy, ovat seuraavien standardien sekä muiden sääntöamärräävien asiakirjojen mukaisia:
ET:	mida käespoolv deklaratsioon puudutab, on vastavuses järgmistele standardidele ja muudele normatiivdokumentidele:
PL:	do których odnosi się niniejsza deklaracja są zgodne z następującymi normami lub innymi dokumentami normatywnymi:
CS:	na které se toto prohlášení vztahuje, jsou v souladu s následujícími normami nebo jinými normativními dokumenty:
SK:	na ktoré sa vzahuje toto vyhlásenie, zodpovedajú nasledujúcim štandardom a iným záväzným dokumentom:
HU:	amelyekre ez a nyilatkozat vonatkozik, megfelelnek a következőszabványokban és egyéb szabályozó dokumentumokban leírtaknak:

EMC: EN 61326-1:2013



Brendan Sinnott, General Manager, Sulzer Pump Solutions Ireland Ltd. Wexford
31.07.2023

UKCA Declaration of Conformity

Manufacturer: Sulzer Pump Solutions Ireland Ltd.

Address: Clonard Road, Wexford, Ireland

Declare under our sole responsibility that the product:

Conductive level switch type ABS MD 131

To which this declaration relates is in conformity with the following standards or other normative documents as defined by:

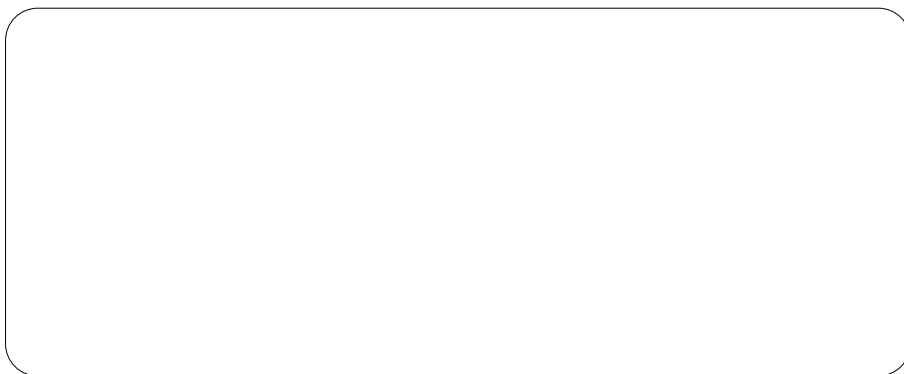
Electromagnetic Compatibility Regulations 2016, S.I. 2016 No 1091

The Restriction of the Use of Certain Hazardous Substances in Electrical and Electronic Equipment Regulations 2012, S.I. 2012 No 3133

BS EN 61326-1:2013



Brendan Sinnott
General Manager,
Sulzer Pump Solutions Ireland Ltd.
Wexford
31.03.2022



SULZER

Sulzer Pump Solutions Ireland Ltd., Clonard Road, Wexford, Ireland
Tel. +353 53 91 63 200, www.sulzer.com