

Miniprzepompownia wody zanieczyszczonej typu ABS Sanisett 1 i 2

SULZER



Wykonana z tworzywa sztucznego kompletna podposadzkowa lub nadposadzkowa pompownia ścieków z możliwością zastosowania 1 lub 2 zatapialnych pomp typu Robusta, Coronada, IP, Piranha lub MF.

Zastosowanie

Skuteczne odprowadzanie ścieków bez zanieczyszczeń fekalnych z budynków i terenów znajdujących się poniżej poziomu kanalizacji grawitacyjnej zgodnie z normą EN 12050-2.

Przystosowany do pompowania ścieków pochodzących z pralek, umywalek, zmywarek, natrysków, wanien.

Cechy

- Kulisty kształt zbiornika zwiększa jego wytrzymałość. Podposadzkowa wersja posiada właz z polipropylenu wzmocnionego włóknem szklanym wyposażona w kratkę ściekową, która umożliwi odbiór wody z posadzki i innych powierzchni, umożliwi również przewietrzanie i odpowietrzanie zbiornika. Nadposadzkowa wersja urządzenia z plastikową pokrywą (zbiornik musi być odpowietrzany powyżej poziomu dachu).
- Uniwersalna miniprzepompownia z możliwością regulacji wysokości i obrotu, co ułatwia dostosowanie poziomów podłogi, niezależnie od napływu lub kierunku wylotu.
- Sanisett 1 dla pojedynczej pompy w wersji KS z wbudowanym pływakiem (Coronada, IP, Piranha, MF) lub pompy z wbudowaną kontrolą poziomu (Robusta).
- Sanisett 2 dla dwóch pomp w wersji bez wbudowanych pływaków KS. Oddzielny system kontroli poziomu KS, ze wspornikiem rurociągu tłocznego i wyłącznikiem pływakowym KS.
- Zbiornik wyposażono w dwa króćce DN 100/150 umieszczone pod kątem 90° do połączenia na wcisk. Króciec DN 70 do przyłączenia przewodu wentylacyjnego oraz jako kanał kablowy wyposażony standardowo w dławicę kabla. Jeden króciec DN 50 z gwintem wewnętrznym R 1½".
- Wysokość podnoszenia do 20m z wykorzystaniem pomp Piranha 08/09.
- Może być stosowany jako wpust podłogowy.
- Maksymalna dopuszczalna temperatura medium do pracy ciągłej to 40°C, krótkotrwałe (do 5 minut) do 60°C.

Pompy

- Pompy zatapialne Robusta 200 WTS - do pompowania wód gruntowych i deszczowych, ścieków pochodzących z umywalek i pralek.
- Pompy zatapialne Coronada 250 WKS - do pompowania wód gruntowych i deszczowych, ścieków pochodzących z umywalek i pralek. Obudowa pompy ze stali nierdzewnej i uszczelnienie mechaniczne wału umożliwi pompowanie agresywnych wód gruntowych.
- Pompy zatapialne IP - pompy z wysokiej jakości stali nierdzewnej do pompowania agresywnych mediów i do przepompowywania płynów zawierających gazy lub cząstki ściernie. Średnica swobodnego przelotu do 30 mm.
- Pompy zatapialne MF 154 W do 804 D - średnica swobodnego przelotu do 40 mm.
- Pompy zatapialne Piranha 08/09 o wysokości podnoszenia do 20 m. Pompy z nożami tnącymi do pompowania ścieków zawierających ciała stałe.

Dobór pompy zależy od zamierzonego zastosowania i objętości tłoczonego medium.



Zbiornik

Wykonany z tworzywa sztucznego, odporny na korozję, szczelny - zapobiega wydostawaniu się gazów i odoru. Dostarczany w standardzie z pokrywą, uszczelkami, elementem połączeniowym, przejściówką dla rury i wspornikiem. Zgodny z normą EN 12050-2. Nie zawiera w standardzie pomp i zestawu montażowego.

Uwaga: W przypadku obecności wody gruntowej zbiornik musi być zainstalowany w sposób określony w instrukcji montażu i obsługi.

Pojemność: 180 litrów

Waga: 14 kg (bez pomp)

Silnik

Szczelny, klatkowy, dwubiegunowy silnik indukcyjny.

Klasa izolacji stojana: B (130 °C) dla pompy Robusta
F (155 °C) dla pompy Coronada, IP, MF i Piranha

Stopień ochrony: IP 68

Wykonanie materiałowe

Opis	Materiał	
Zbiornik	Polietylen	
Robusta	Obudowa pompy	Polipropylen
	Wał silnika	Stal nierdzewna 1.4057 (AISI 431)
	Obudowa silnika	Stal nierdzewna 1.4301 (AISI 304)
	Wirnik	Poliamid
	Uszczelki	NBR
Kabel	Neopren	
Coronada	Obudowa pompy	Stal nierdzewna 1.4301 (AISI 304)
	Obudowa silnika	Stal nierdzewna 1.4301 (AISI 304)
	Wał silnika	Stal nierdzewna 1.4305 (AISI 303)
	Wirnik	Tworzywo sztuczne
	Kabel	Neopren
IP	Obudowa silnika, volute, wał silnika, wirnik, el. złączne	Stal nierdzewna 1.4401 (AISI 316)
	Uszczelnienie mech	Węgiel krzemu
	Uszczelnienie stałe	Viton
	Kabel	PVC
Piraha i MF	Pokrywa górna	Stal nierdzewna 1.4301 (AISI 304)
	Obudowa silnika	Żeliwo EN-GJL-250
	Wał silnika	Stal nierdzewna 1.4021 (AISI 420)
	Volute	Żeliwo EN-GJL-250
	Wirnik *	Poliamid
	Uszczelka	Neopren
El. złączne	Stal nierdzewna 1.4401 (AISI 316)	

* Piranha 09: Żeliwo EN-GJL-250

Dane techniczne

Typ pompy:	Robusta 200 TS/KS	Coronada 250 W/KS	Piranha 08 W/KS	Piranha 08 D/KS	Piranha 09 W/KS	Piranha 09 D/KS	MF 154 W/KS	MF 324 W/KS
Króciec tłoczny gwint wewnętrzny	G 1¼"	G 1¼"	G 1¼"	G 1¼"	G 1¼"	G 1¼"	G 1½"	G 1½"
Swobodny przelot [mm]	10	10	n.a. ⁽¹⁾	n.a. ⁽¹⁾	n.a. ⁽¹⁾	n.a. ⁽¹⁾	20	30
Moc silnika [kW] * P ₁ P ₂	0.36 0.16	0.50 0.25	1.41 1.00	1.34 1.00	2.56 1.84	2.56 2.00	0.65 0.42	0.83 0.54
Natężenie znamionowe [A]	1.60	2.28	6.41	2.71	11.6	4.64	2.80	3.60
Napięcie znamionowe [V]	220-240 1~	220-240 1~	220-240 1~	400 3~	220-240 1~	400 3~	220-240 1~	220-240 1~
Prędkość obrotowa [obr./min]	2900	2900	2900	2900	2900	2900	2900	2900
Typ kabla **	3G 1.0	3G 1.0	3G 1.0	4G 1.0	3G 1.0	4G 1.0	3G 1.0	3G 1.0
Długość kabla [m] ***	10	10	5 ⁽²⁾ , 10	5 ⁽²⁾ , 10	5 ⁽²⁾ , 10	5 ⁽²⁾ , 10	3 ⁽²⁾ , 10	3 ⁽²⁾ , 10
Waga pompy [kg]	3.8	4.5	18.0	18.0	23.0	23.0	8.5	8.5

Typ pompy:	MF 334 D/KS	MF 354 W/KS	MF 404 D/KS	MF 504 W/KS	MF 804 D/KS	IP 900 W/KS	IP 900 D/KS
Króciec tłoczny gwint wewnętrzny	G 1½"	G 2"	G 12"	G 2"	G 2"	G 2"	G 2"
Swobodny przelot [mm]	30	40	40	40	40	30	30
Moc silnika [kW] * P ₁ P ₂	0.83 0.56	1.10 0.70	1.14 0.80	2.05 1.45	2.40 1.80	1.5 1.1	1.4 1.1
Natężenie znamionowe [A]	1.40	4.80	2.00	9.00	4.13	6.60	2.40
Napięcie znamionowe [V]	400 3~	220-240 1~	400 3~	220-240 1~	400 3~	220-240 1~	400 3~
Prędkość obrotowa [obr./min]	2900	2900	2900	2900	2900	2900	2900
Typ kabla **	4G 1.0	3G 1.0	4G 1.0	3G 1.0	4G 1.0	3G 1.0	4G 1.0
Długość kabla [m] ***	3 ⁽²⁾ , 10	3 ⁽²⁾ , 10	3 ⁽²⁾ , 10	3 ⁽²⁾ , 10	3 ⁽²⁾ , 10	10	10
Waga pompy [kg]	8.9	14.0	14.0	17.0	20.0	12.0	12.0

⁽¹⁾ System tnący Piranha.

⁽²⁾ Tylko wersja KS.

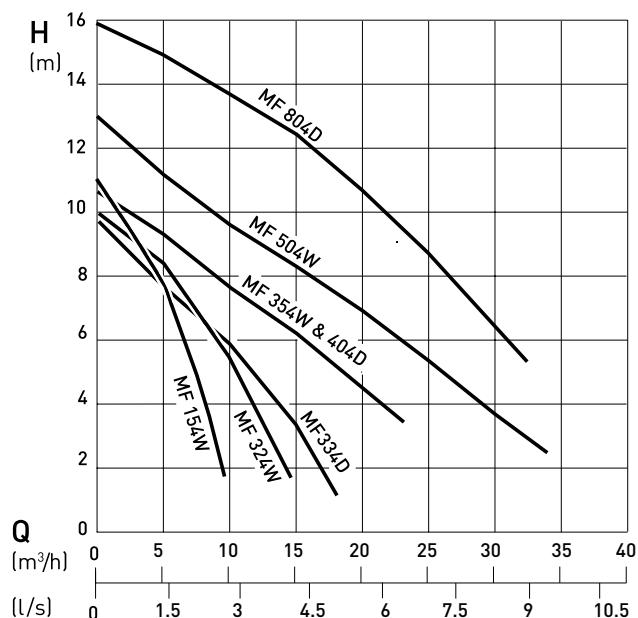
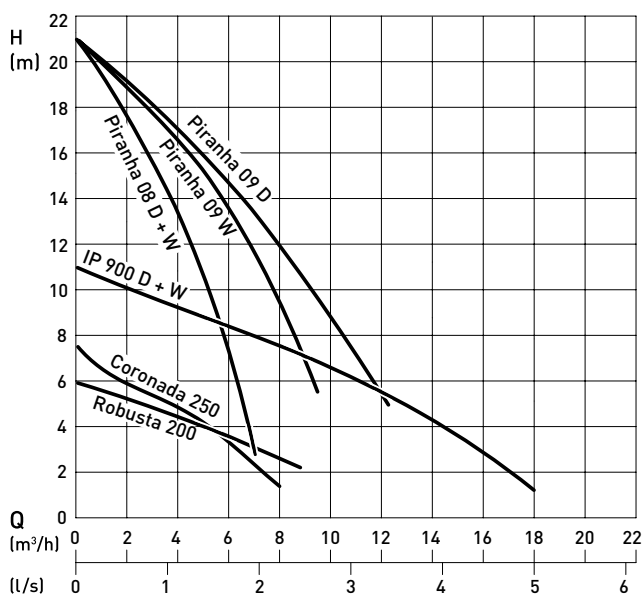
* P₁ = Moc pobierana z sieci. P₂ = Moc na wale.

** Robusta, Coronada, Piranha i MF: H07RN-F z wtyczką SCHUKO (jednofazowe z wtyczką CEE (trójfazowe).

IP: H05V V-F z wtyczką SCHUKO (jednofazowe), bez wtyczki (trójfazowe).

*** Inne długości kabla na życzenie.

Charakterystyka hydrauliczna 50 Hz



H = całkowita wysokość podnoszenia. Q = wydajność. Krzywe zgodne z ISO 9906.

Przykład instalacji

Poziom cofki ma zasadnicze znaczenie dla skutecznego odprowadzenia ścieków. Wszystkie punkty odpływu (instalacje) położone poniżej poziomu cofki muszą być zabezpieczone przed cofaniem się ścieków zgodnie z normą EN 12056.

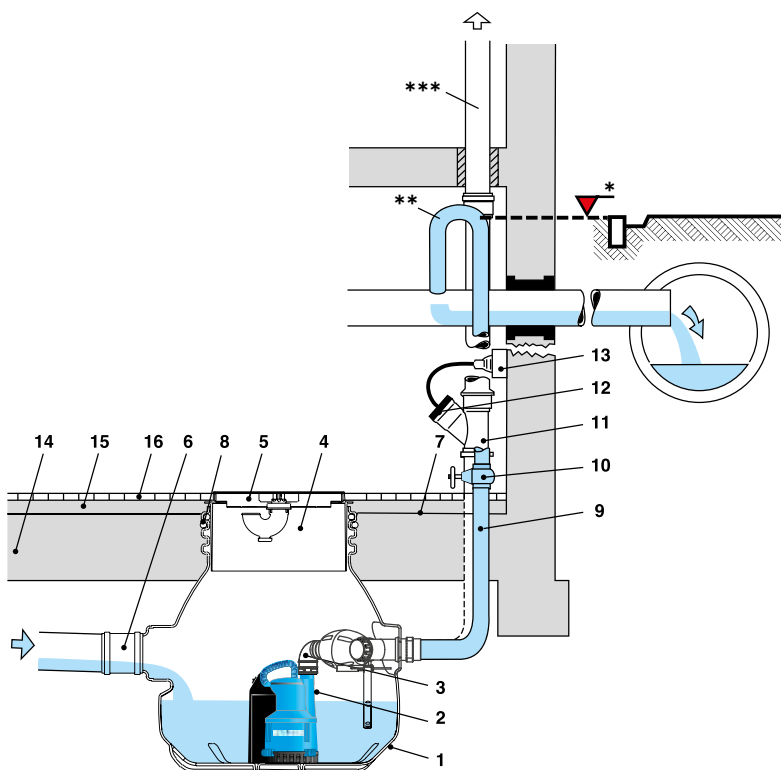
Przykład: Saniset 1 podposadzkowy

1. Zbiornik polietylenowy
2. Zatapialna pompa ściekowa ze zintegrowanych czujnikiem poziomu
3. Kolano z zaworem zwrotnym
4. Pierścień zwiększający wysokość
5. Pokrywa wraz z filtrem zapachowym
6. Włot
7. Izolacja
8. Uszczelka
9. Rurociąg tłoczny
10. Zawór odcinający
11. Odpowietrzenie DN 70
12. Przejście kablowe, szczelne na zapachy
13. Uziemione gniazdo
14. Beton
15. Warstwa pośrednia
16. Ceramika podłogowa

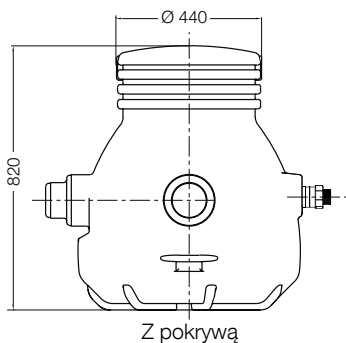
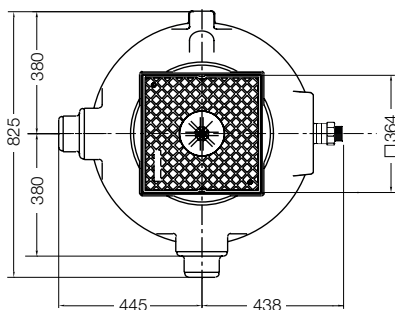
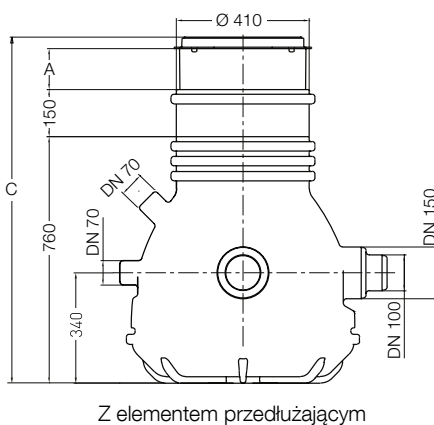
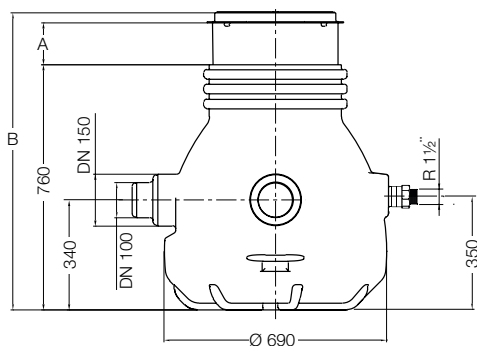
* Poziom cofki

** Pętla przeciwcofkowa, której górny poziom znajduje się ponad poziomem cofki.

*** Zewnętrzna rura wentylacyjna

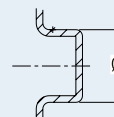


Wymiary (mm)



Średnica wlotów

Ø	(mm)
DN 70	+0.2 Ø 75 -1.0
DN 100	+0.3 Ø 110 -1.0
DN 150	+0.4 Ø 160 -1.5



A = 130 max

B = 790 min, 920 max

C = 940 min, 1070 max

Poziomy załączania pompy i objętość retencyjna

Zbiornik / Pompa	Poziom załączenia Sanisett 1 [mm]	Poziom załączenia Sanisett 2 [mm]	Poziom wyłączenia Sanisett 1 & 2 [mm]	Objętość retencyjna [L]	Objętość suchobiegu [L]
Sanisett 1 / Robusta	145	n.a.	50	34	12
Sanisett 1 / Coronada	280	n.a.	120	76	33
Sanisett 1 / IP	290	n.a.	120	78	33
Sanisett 1 / MF 154-334	290	n.a.	90	84	25
Sanisett 1 / MF 354-804	290	n.a.	90	84	25
Sanisett 1 / Piranha 08/09	290	n.a.	90	84	25
Sanisett 2 / Robusta*	200	240	75	46	19
Sanisett 2 / Coronada	200	240	75	46	19
Sanisett 2 / IP	200	240	75	46	19
Sanisett 2 / MF 154-334	200	240	75	46	19
Sanisett 2 / MF 354-804	200	240	75	46	19
Sanisett 2 / Piranha 08/09	200	240	75	46	19

* W trakcie instalowania pompy Robusta w pompowni Sanisett 2 przełącznik Hand-Auto musi być ustawiony w pozycji pracy ręcznej.

Wyposażenie

	Opis	Nr kat.	
Inne	Zestaw montażowy: Robusta, Coronada, MF 154-334 MF 354-804 IP 900 Piranha 08/09 Zawiera zawór zwrotny oraz elastyczną złączkę do podłączenia pomp. Dla Sanisett 2 należy zastosować zestaw montażowy dla każdej pompy osobno.	G 1 1/4" z gwintem wewnętrznym G 2" z gwintem wewnętrznym G 2" z gwintem wewnętrznym G 1 1/4" z gwintem wewnętrznym	62665192 62665193 62665471 62665194
	Pierścień zwiększający wysokość - dla zwiększenia zagłębienia w zakresie do 150 mm		62665196
	Zestaw z syfonem - zapobiega brzydkiemu zapachowi		62665195
	Pokrywa górna - w standardzie z naziemną wersją zbiornika		62665197
	Zestaw połączeniowy DPC - pierścień z żeliwa z syntetycznymi uszczelkami i pierścieniami wspomagającymi do łączenia górnej części zbiornika z pokrywą		62665198
	Zestaw uszczelnień Frank - uszczelnienie z tworzywa sztucznego i pierścienie wspomagające do montażu na górze zbiornika. Stosowane, kiedy urządzenie osadzone jest w wodoszczelnej betonowej podłodze (ciśnienie wód gruntowych do 0,2 bar)		62665231
	Wstawa pokrywy (stal nierdzewna) - zamyka i uszczelnia otwór wentylacyjny w pokrywie studni		41025020
Elektryczne	Alarm Do podłączenia na wtyczkę do gniazdka 230 V. Alarm akustyczny z sygnalizatorem, styk bezpotencjałowy na wyjściu (NO), obciążalność na styku (I max 12 A / V max 250 V). Opcja - ładowany akumulator do zasilania niezależnie od sieci zasilającej. Z wyłącznikiem pływakowym KS Z urządzeniem sygnalizującym alarm "złamany palec" NSM05 Z higrostatem		16025001 16025003 16025004
	Zestaw alarmowy WM Do podłączenia na wtyczkę do gniazdka 230 V. Ze zintegrowanym gniazdem 1x230V. Opcja - ładowany akumulator do zasilania niezależnie od sieci zasilającej. Z wyłącznikiem pływakowym KS Z urządzeniem sygnalizującym alarm "złamany palec" NSM05 Z higrostatem		16025002 16025005 16025006
	NC-AKKU - ładowany akumulator 9 V wykorzystywany do wskazania alarmu niezależnie od zasilania sieci zasilającej		12820018
	Skrzynka sterownicza (dla Sanisett 2) - z plastikową obudową, bezpiecznikami, przełącznikiem trybu pracy ręczna/O/automatyczna, wyłącznikiem silnikowym, optyczną sygnalizacją pracy pomp i usterki, wskazaniem kierunku obrotów (do wersji trójfazowej), alarmem akustycznym sygnalizującym usterkę z bezpotencjałowym stykiem, napięciem 230 V lub 400 V, 50 Hz, listwą zaciskową. W celu uzyskania dalszych informacji należy kontaktować się z Sulzer.		