

Miniprzepompownia wody zanieczyszczonej typu ABS Sanimax

SULZER



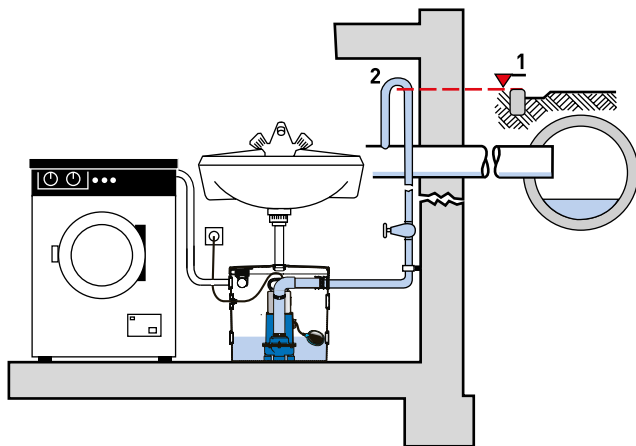
CKompletna nadposadzkowa pompownia wody zanieczyszczonej z zatapialną pompą typu Robusta lub MF. Odpowiednia do pompowania cieczy zawierających części stałe do 30 mm, pochodzących z umywalek, pralek, natrysków, z terenów znajdujących się poniżej poziomu kanalizacji grawitacyjnej. Zgodna z normą z EN 12050-2.

Cechy

- Pompownie z wtyczką Schuko od razu gotowe do podłączenia.
- Kompaktowa przepompownia o trójkątnej konstrukcji idealnie mieści się pod umywalką.
- Wyposażona w pompę Robusta 202 TS lub MF 154 i MF 324 z pływakowym czujnikiem poziomu cieczy i zaworem zwrotnym. Zawór odcinający powinien być zamontowany dla urządzenia wyposażonego w pompę o wysokości podnoszenia powyżej 5 m.
- Odpowiedni do pompowania cieczy zawierających części stałe do 10 mm w przypadku Robusta, 20 mm w MF 154 i 30 mm w MF 324.
- Zestaw 7 króćców wlotowych (5 x 40 mm, 2 x 50 mm) wyposażonych w uszczelki ułatwiające instalację. Mogą być wykorzystywane do podłączenia dopływu lub odpływu ścieków, kabla zasilającego lub węża elastycznego do pralki (¾" adapter w zestawie).
- System wentylacyjny z filtrem węglowym zapobiegającym wydostawaniu się zapachów i zabezpieczającym przed wylaniem się zawartości zbiornika.
- Alarm pływakowy dostępny jako wyposażenie dodatkowe.
- Sanimax R 202C dedykowany jest do pompowania cieczy agresywnych. Decyzję o zastosowaniu pompowni do danego medium podejmuje użytkownik na własną odpowiedzialność.

Przykład instalacji

Poziom cofki ma zasadnicze znaczenie dla skutecznego odprowadzenia ścieków. Wszystkie punkty odpływu (instalacje) położone poniżej poziomu cofki muszą być zabezpieczone przed cofaniem się ścieków zgodnie z normą EN 12056.



1. Poziom cofki
2. Pętla przeciwcofkowa, której górny poziom znajduje się ponad poziomem cofki



Zbiornik

Wykonany z tworzywa sztucznego, odporny na korozję, szczelny - zapobiega wydostawaniu się gazów i odoru. Dostarczany w standardzie z pompą, automatyczną kontrolą poziomu i zaworem zwrotnym. Zgodny z normą z EN 12050-2.

Maksymalna dopuszczalna temperatura medium do pracy ciągłej to 40 °C, krótkotwale (do 5 minut) do 60 °C.

Pojemność: 28 l

Silnik

Szczelny, klatkowy, dwubiegunowy silnik indukcyjny z podwójnym uszczelnieniem wału w komorze olejowej (wersja z pompą MF). Posiada czujniki temperatury stojana wyłączające silnik w razie przegrzania.

Klasa izolacji stojana: B (130 °C) dla pompy Robusta
F (155 °C) dla pompy MF

Klasa zabezpieczenia: IP68

Wykonanie materiałowe

	Opis	Materiał
Robusta 202 / 202C	Zbiornik	Polipropylen
	Obudowa pompy	Polipropylen
	Obudowa silnika	Stal nierdzewna 1.4301 / 1.4401
	Wał silnika	Stal nierdzewna 1.4057 / 1.4401
	Wirnik	Poliamid
MF 154 & 324	Uszczelki	Neopren / Viton
	Górna pokrywa	Stal nierdzewna 1.4301
	Obudowa silnika	Żeliwo EN-GJL-250
	Wał silnika	Stal nierdzewna 1.4021
	Wirnik	Poliamid
	Korpus tłoczny	Żeliwo EN-GJL-250
	Uszczelki	Neopren
Elementy złączne	Stal nierdzewna 1.4401	

Dane techniczne

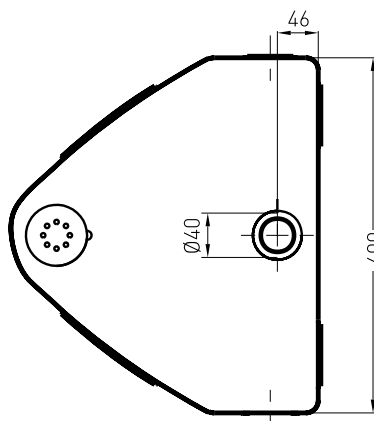
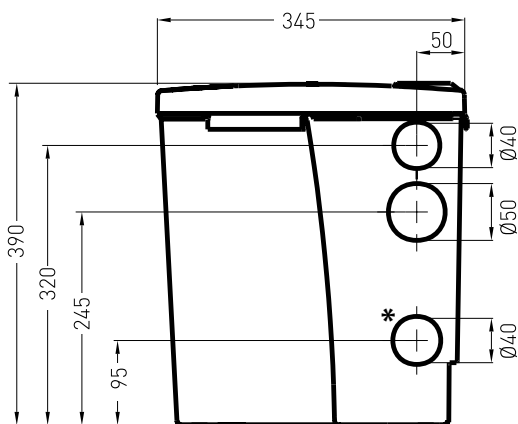
Dane techniczne	R 202 / 202C	MF 154	MF 324
Moc silnika [kW] *	P ₁ = 0.36, P ₂ = 0.16	P ₁ = 0.65, P ₂ = 0.42	P ₁ = 0.83, P ₂ = 0.54
Prędkość obrotowa (obr./min)	2900		
Rated voltage [V]	220-240 1~		
Rated current [A]	1.6	2.83	3.61
Cable length [m] **	3		
Weight [kg]	6.75	13.5	13.5

* P₁ = moc z sieci. P₂ = moc na wale. ** Kabel typu HO7RN-F

Poziomy załączania pompy

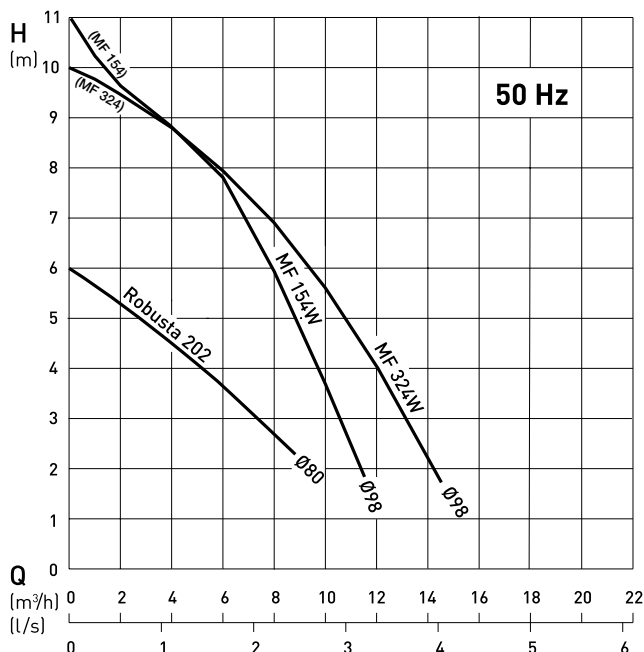
	Robusta	MF
Poz. załączenia [mm]	85	230
Poz. wyłączenia [mm]	55	80
Objętość retencyjna [L]	1.8	11.2
Objętość suchobiegu [L]	3.9	4.5

Wymiary (mm)



* Dla Sanimax MF zalecamy nie stosować niskiego wylotu.

Charakterystyka hydrauliczna



H = całkowita wysokość podnoszenia. Q = wydajność. Krzywe zgodne z ISO 9906.

Wyposażenie

Opis	Wymiar	Nr kat.
Alarm do podłączenia na wtyczkę do gniazdka 230 V. Alarm akustyczny z sygnalizatorem, styk bezpotencjałowy na wyjściu (NO), obciążalność na styku (I max 12 A / V max 250 V). Opcja - ładowany akumulator do zasilania niezależnie od sieci zasilającej Z urządzeniem sygnalizującym alarm "złamany palec" NSM05 Z higrostatem		16025003 16025004
Zestaw alarmowy WM Do podłączenia do gniazdka 230 V. Ze zintegrowanym gniazdkiem 1x230 V. Opcja - ładowany akumulator do zasilania niezależnie od sieci zasilającej Z urządzeniem sygnalizującym alarm "złamany palec" NSM05 Z higrostatem		16025005 16025006
NC-AKKU Ładowany akumulator 9 V wykorzystywany do wskazania alarmu niezależnie od zasilania sieci zasilającej.		12820018
Zawór zwrotny kulowy, żeliwny, z gwintem wewnętrznym	G 1¼" G 1½"	61400525 61400526
klapowy, z tworzywa sztucznego, z gwintem wewnętrznym	G 1¼" G 1½" & G 2"	61405030 61405032