

Напорная станция типа ABS Sanimat 1000

SULZER

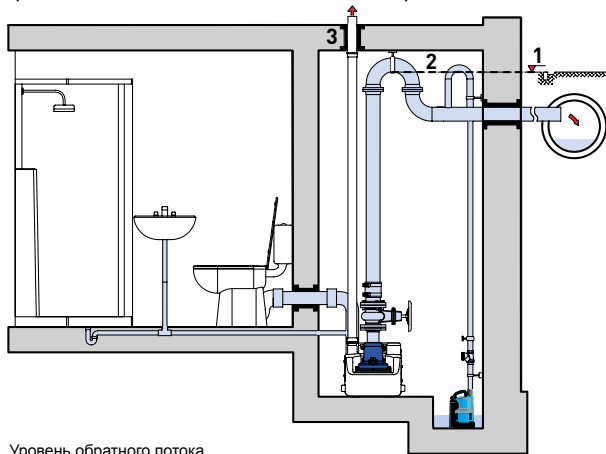
Канализационная насосная станция для перекачивания сточных вод, расположенных ниже уровня основной канализации, соответствующая стандартам EN 12050-1. Идеально подходит для одно- или двух секционного коттеджа.

Преимущества

- Готовое к работе устройство с заземленной вилкой (230 В) или вилка CEE (400 В) и последовательные переходы фаз.
- Легко транспортируется и устанавливается. Компактный размер позволяет проходить через стандартный проем двери.
- Динамический датчик давления в баке с отдельным датчиком уровня стоков и сигнализацией перелива.
- Несложное обслуживание бака благодаря легкому демонтажу корпуса.
- Четыре горизонтальных входных отверстия (2 x DN 100, 2 x DN 70) и два вертикальных (1 x DN 100, 1 x DN 150). Вертикальный вентиляционный выход DN 70. DN 40 отверстие для подключения мембранного ручного насоса.
- DN 100 горизонтальные отверстия находятся на разных уровнях (180 and 220 mm) что обеспечивает различные варианты для подключения.
- Прямое соединение с унитазом возможно, в случае настенного унитаза.
- Напорный патрубок DN 80, а так же муфта с 4" рукавом и зажимом (для сливных труб DN80/100).
- Комплексная система клапанов, состоящих из шаровых обратных клапанов.
- Очень тихая работа благодаря 4-полюсному, медленному двигателю.
- Рабочее колесо Vortex с большими проходами и лезвие измельчителя обеспечивают надежную и бесперебойную перекачку сточных и фекальных вод.
- Наклонное дно контейнера предотвращает отложения.
- Сигнализация (световая и звуковая) может работать как от основной электросети, так и независимо от батарей питания.
- Максимально допустимая температура перекачиваемой среды 40 °C; или до 60 °C при кратковременном использовании (макс. 5 минут).

Установка

Внимание к уровню обратного потока имеет важное значения для эффективного слива. Все точки слива, расположенные ниже уровня обратного потока должны быть защищены от обратного тока, в соответствии со стандартом EN 12056.



1. Уровень обратного потока
2. Колено трубы обратного потока с основанием выше уровня обратного потока.
3. Внешняя вентиляционная труба.

Помещение для канализационной насосной станций должно быть достаточно большим, рабочая площадь должна быть не менее 60 см в ширину и высоту и обеспечивать доступ ко всем частям для эксплуатации и ремонта. Для осушения самого помещения желательно оборудовать в нем сток.



Бак

Синтетический, коррозионноустойчивый, газо- и запаха-герметичный бак, выполненный в соответствии со стандартом EN 12050-1. Поставляется в комплекте с насосом, автоматическим контролем уровня жидкости и пультом управления, обратным клапаном, 4" рукавом и фланцем.

Емкость: 70 литров

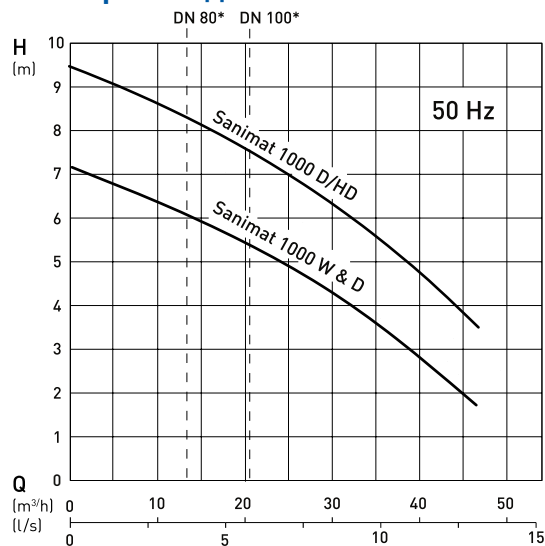
Двигатель

Герметичный, белесая клетка, 4-полюсной индукционный двигатель с тройным валовым уплотнением и масляной камерой. Электронный контроль температуры статора и перегрузок.

Изоляция: Класс F для 155 °C

Класс защиты: IP68

Кривые производительности



* Минимальная подача Q для сливного патрубка.

H = Напор; Q = Подача; Кривые соответствуют стандартам ISO 9906

Материалы

Описание	Материал
Бак	Полиэтилен
Корпус двигателя	Чугун EN-GJL-250
Вал ротора	Нержавеющая сталь 1.4021 (AISI 420)
Улитка	Полиэтилен
Рабочее колесо	Чугун EN-GJL-250

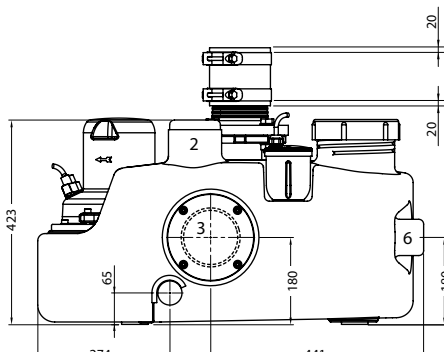
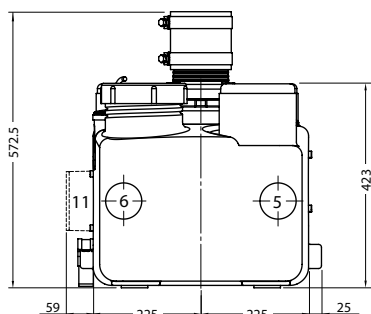
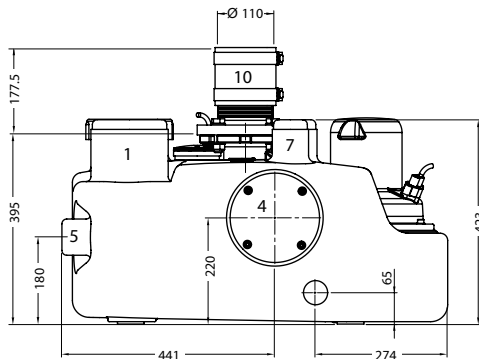
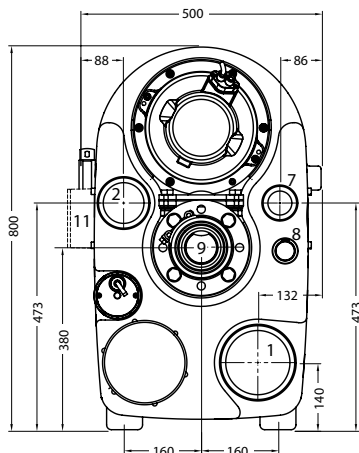
Технические характеристики

Sanimat	1000 W	1000 D	1000 D/HD
Сливное соединение	Рукав 4" DN 100	Рукав 4" DN 100	Рукав 4" DN 100
Мощность двигателя [кВт]*	$P_1 = 1,80$ $P_2 = 1,30$	$P_1 = 1,77$ $P_2 = 1,40$	$P_1 = 2,88$ $P_2 = 2,20$
Скорость [об/мин]	1450	1450	1450
Номинальное напряжение [В]	220-240 1~	400 3~	400 3~
Номинальный ток [А]	8,4	3,5	5,2
Длина кабеля [м]**	4 + 1,5	4 + 1,5	4 + 1,5
Вес [кг]***	55	55	57

* P_1 = Мощность от сети. P_2 = Мощность на валу двигателя. ** От бака до блока управления 4 м, блок управления сети 1,5 м.

*** Вес с учетом ручного мембранного насоса = 13 кг.

Размеры бака (мм)



Подключения

- DN 150 входное
- DN 100 входное
- DN 100 входное (с адаптером)
- DN 100 входное (с адаптером)
- DN 70 входное
- DN 70 входное
- DN 70 входное или вентиляционное
- DN 40 входное или для ручного мембранного насоса
- DN 80 Сливной патрубок
- Гибкий разъем
- DN 100 входной адаптор

Диаметр входных отверстий

	Ø (мм)
DN 70	+0.2 Ø 75 -1.0
DN 100	+0.3 Ø 110 -1.0
DN 150	+0.4 Ø 160 -1.5

Аксессуары

	Описание	Размер	№ детали
Слив	Ручной мембранный насос с встроенным обратным клапаном; для отдельного крепления на стену.	G 1½"	14990028
	Запорный клапан (EN-GJL-250) включая 1 набор болтов и уплотнение PN 10.	DN 80	61420500
	Комплект фланцев включая зажимы и гибкий разъем (1 x DN 80 / 4" в комплекте)	DN 80/4"	62540032
Входной поток	Входной адаптор 1 x в комплекте	DN 100	41405002
	Фланцевые соединения E-KS переходной фланец DIN-фланец/рукав с накидной гайкой 1 x набор болтов и 1 x плоская прокладка для вертикального входа.	DN 100	62540025
	Торцевой фланец (EN-GJL-250) для горизонтального входного потока, соединение с запорным клапаном.	4" / DN 100	41400594
	Запорный клапан (EN-GJL-250) включая 1 x набор болтов и 1 x плоская прокладка - фланец PN 16	DN 100	61420501
Электрика	НС-АККУ 9 В аккумулятор для автономной работы сигнализации.		12820018
	Удлинительный кабель	15 м	62665302

www.sulzer.com

ru (05.10.2017), Copyright © Sulzer Ltd 2017

Данный документ не подразумевает гарантий или обязательств любого рода. Пожалуйста, обратитесь в наш офис для описания разрешений или гарантий, предлагаемых с нашими продуктами. Руководства по эксплуатации и безопасности предоставляются отдельно. Вся информация настоящего документа может быть изменена без предварительного уведомления.