

Насосная станция ABS Piranhamat 701

SULZER



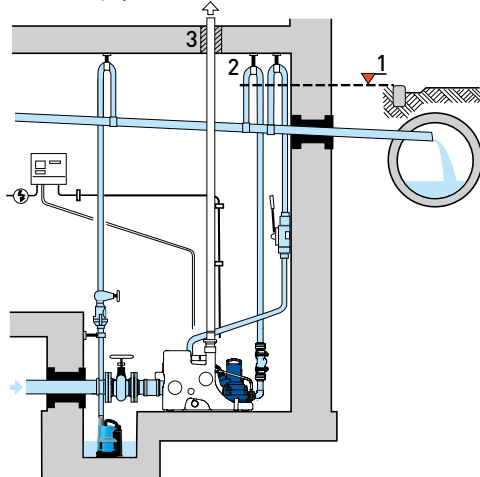
Насосная станция с защитой от перелива для автоматической откачки сточных вод, находящихся ниже уровня слива, в соответствии со стандартом EN 12050-1. Piranhamat 701 используется для надежного и экономичного отведения сточных вод под давлением по сливным трубам малого диаметра. Подходит для установки в новых или перестроенных домах.

Преимущества

- Насосная станция готова к подключению; прочный, компактный бак подходит для индивидуальных домов.
- Легкость в транспортировке и установке. За счет компактных размеров насосная станция проходит в стандартный дверной проем.
- Насосная станция Piranhamat 701 оснащена погружным насосом с режущим механизмом ABS Piranha, что позволяет ей легко откачивать сточные воды с содержанием фекалий по трубам диаметром от 1¼" (DN 32).
- Девять горизонтально расположенных входных отверстий (6 x DN 100, 3 x DN 40) и 4 вертикально расположенных (2 x DN 70, 2 x DN 40). Одно отверстие DN 70 используется для вентиляции. DN 40 подходит для подключения ручного мембранного насоса.
- Максимальный напор насоса — до 30 м. Оптимально применение для целей, предполагающих минимальный напор 8 м.
- Чугунный сливной трубопровод с фланцем с резьбой G 1¼".
- Система измельчения, состоящая из нижнего спирального диска со стационарным режущим кольцом с острыми краями, а также измельчающего ротора, расположенного под рабочим колесом, разжижает сточные воды для оптимальной откачки и устранения вероятности засоров.
- Уплотнение вала между двигателем и гидравлической системой реализовано посредством торцевого уплотнения из карборунда и не зависит от направления вращения, а также проявляет устойчивость к резким изменениям температуры и сухому ходу. Со стороны двигателя находится манжетное уплотнение (смазывается маслом).
- Вал двигателя опирается на не требующие обслуживания шариковые подшипники с «вечной» смазкой.
- Максимально допустимая температура жидкости при постоянном использовании — 40 °C, или до 60 °C при краткосрочном использовании (не более 5 минут).

Установка

Для эффективного осушения крайне важно обратить особое внимание на уровень обратного потока воды. Там, где входной поток оказывается ниже уровня обратного потока, необходима защита по стандарту EN 12056.



1. Уровень обратного потока.
2. Колено трубы обратного потока с основанием ниже уровня обратного потока.
3. Внешняя вентиляционная труба.



Бак

Синтетический, устойчивый к коррозии, удерживающий газ и неприятные запахи бак соответствует стандарту EN 12050-1. Поставляется в стандартной комплектации с насосом и контрольной панелью с автоматическим контролем уровня жидкости и сигнализацией.

Емкость: 70 литров

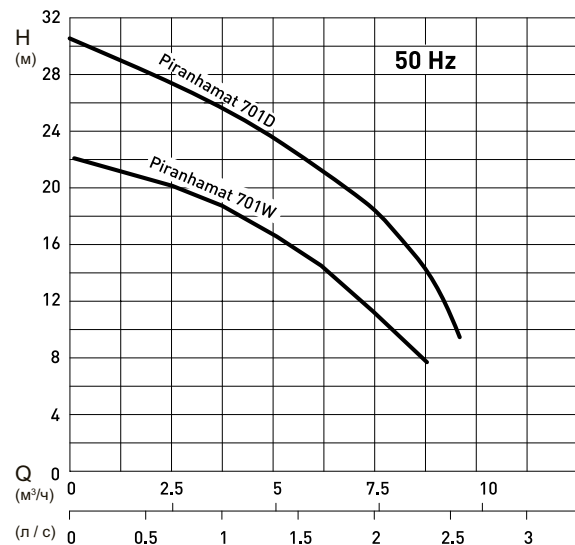
Двигатель

Защищенный от давления воды, короткозамкнутый двухполюсный индукционный двигатель с двойным уплотнением вала и масляной камерой. Электронная функция отслеживания температуры статора и перегрузок.

Изоляция: класс F для температуры 155 °C

Степень защиты: IP 68

Кривые производительности



H = Напор; Q = Расход; Кривые в соответствии со стандартом ISO 9906

Материалы

Деталь	Материал
Бак	Полиэтилен (PE)
Корпус двигателя	Чугун EN-GJL-250
Вал двигателя	Нерж. сталь 1.4021 (AISI 420)
Улитка	Чугун EN-GJL-250
Рабочее колесо	Чугун EN-GJL-250
Нижний диск	Чугун EN-GJL-250
Крепления	Нерж. сталь 1.4401 (AISI 316)

Технические характеристики

Piranhamat	701 W	701 D
Мощность двигателя [кВт]*	$P_1 = 2,3$ $P_2 = 1,7$	$P_1 = 2,3$ $P_2 = 1,7$
Скорость [об/мин]	2900	2900
Номинальное напряжение [В]	220-240 1~	400 3~
Номинальный ток [А]	7,0	4,0
Тип кабеля [S1BN8-F]	4G1.5	4G1.5
Длина кабеля [м]**	4,0	4,0
Вес [кг]***	58	58

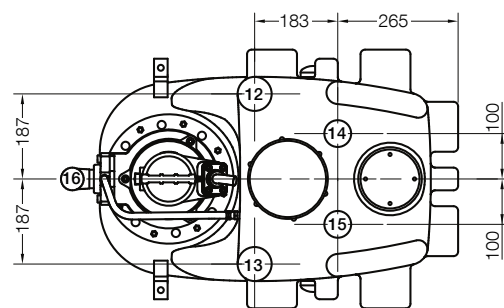
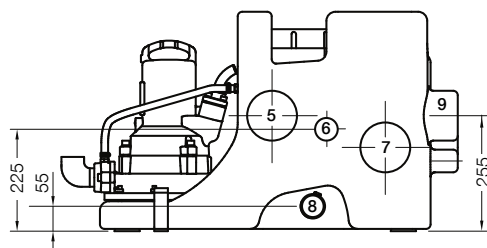
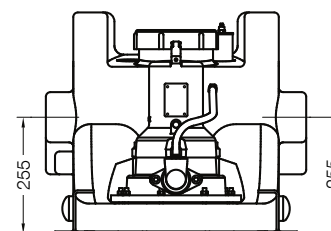
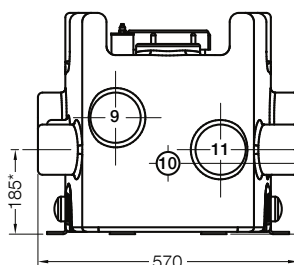
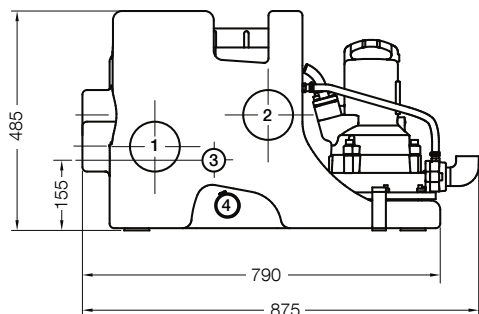
* P_1 = Напряжение электрической сети.

P_2 = Напряжение вала.

** Модуль управления поставляется с кабелем длиной 1,5 м и розеткой.

*** Добавочный вес ручного мембранного насоса составляет 13 кг.

Размеры бака (мм)



Подключения

1. Вход. отверстие DN 100*
2. Вход. отверстие DN 100
3. Вход. отверстие DN 40
4. Drain DN 40
5. Вход. отверстие DN 100
6. Вход. отверстие DN 40
7. Вход. отверстие DN 100*
8. Drain DN 40
9. Вход. отверстие DN 100
10. Вход. отверстие DN 40
11. Вход. отверстие DN 100*
12. Вход. отверстие/вентиляционное отверстие DN 70
13. Вход. отверстие/вентиляционное отверстие DN 70
14. Вход. отверстие/для подключения ручного мембранного насоса DN 40
15. Контроль уровня жидкости DN 40
16. Сливная труба G 1¼"

* не подходит для использования по стандарту EN 12056.

Диаметры для входного патрубка

Ø	(мм)
DN 70	+0.2 Ø 75 -1.0
DN 100	+0.3 Ø 110 -1.0
DN 150	+0.4 Ø 160 -1.5

Внимание!

Помещение для канализационной насосной станции должно быть достаточно просторно, чтобы вокруг всех ее частей, нуждающихся в управлении или техническом обслуживании, оставалось минимум 60 см рабочего пространства. Для осушения самого помещения необходим грязевой насос.

Аксессуары

Описание	Размер	Деталь №
Ручной мембранный насос для отдельного монтажа на стену	G 1½"	14990028
Комплект деталей для крепления на стену для ручного мембранного насоса		62660036
Запорный клапан (латунь) с внутренней резьбой	G 1¼"	14040005
Невозвратный клапан шаровой клапан, чугун EN-GJL-250	G 1¼"	61400525

www.sulzer.com

ru (16.11.2016), Copyright © Sulzer Ltd 2016

Данный документ не подразумевает гарантий или обязательств любого рода. Пожалуйста, обратитесь в наш офис для описания разрешений или гарантий, предлагаемых с нашими продуктами. Руководства по эксплуатации и безопасности предоставляются отдельно. Вся информация настоящего документа может быть изменена без предварительного уведомления.